



SIPTM

SKLIZEŇ PÍCE

Robust hay harvesting

www.sip.si

PRODEJNÍ PROGRAM

OBSAH

DISKOVÉ ŽACÍ STROJE

TECHNOLOGIE SILVERCUT	10
Čelní nesené žací stroje	
SILVERCUT DISC 270 F ALP, 300 F, 300 F ALP, 340 F	
SILVERCUT DISC 300 F FC/RC, 340 F FC	
*S-FLOW (s kondicionérem)	18
Vzadu nesené žací stroje (středové zavěšení žací lišty)	
SILVERCUT DISC 300 S, 340 S, 380 S	
SILVERCUT DISC 270 S RC, 300 S FC/RC,	
340 S FC (s kondicionérem)	20
Žací kombinace	
SILVERCUT DISC 900 C, 1000 C	
SILVERCUT DISC 800 C RC, 900 C FC (s kondicionérem)	22
Tažené žací stroje	
SILVERCUT DISC 300 TS FC/RC (s kondicionérem)	
SILVERCUT DISC 300 TS RC, 380 TS RC (s kondicionérem)	24
Tažené žací kombinace	
SILVERCUT DISC 1500 T, 1500 T FC, 1500 T RC	26
TECHNOLOGIE DISC ALP	36
Čelní nesené žací stroje	
DISC 220 F ALP, 260 F ALP, 300 F ALP	38
Vzadu nesené žací stroje (stranové zavěšení žací lišty)	
DISC 220 S ALP, 260 S ALP, 300 S ALP	36

ROTOROVÉ OBRACEČE PÍČE

TECHNOLOGIE ROTOROVÝCH OBRACEČŮ	44
SPIDER 455 4, 555 4	48
SPIDER 615 6 HS, 685 6 HS	50
SPIDER 815 8, 815 8 T HS	52
SPIDER 900 8 /T, 1100 10 /T	54
SPIDER 1500 14 T	56
TECHNOLOGIE ROTOROVÝCH OBRACEČŮ	64
SPIDER 350 4 ALP, 400 4 ALP, 600 6 ALP	66

ROTOROVÉ SHRNOVAČE PÍČE

TECHNOLOGIE ROTOROVÝCH SHRNOVAČŮ	72
STAR 360 10, 400 11, 430 12, 470 13	76
STAR 430 12 T	78
STAR 600 20 T – nastavitelné shrnování řádku	80
STAR 700 22 T – stranové shrnování řádku	82
STAR 650 20 T, 720 22 T, 850 26 T – středové shrnování řádku	84
STAR 1000 30 T – středové shrnování řádku	86
STAR 1250 50 T	88
TECHNOLOGIE ROTOROVÝCH SHRNOVAČŮ ALPIN	94
STAR 300 8 ALP, 350 8 ALP	96

PÁSOVÉ SHRNOVAČE

AIR TECHNOLOGIES	102
AIR 300 F, 350 F, 300 F ALP	104
AIR 500 T	106

PÁSOVÉ SHRNOVAČE PÍČE

FAVORIT 234 /F ALP, 254 /F ALP, 274 /F ALP	110
--	-----

SENÁŽNÍ A SBĚRACÍ VOZY

SENATOR 17 9, 22 9, 26 9	114
--------------------------	-----



JSME ODBORNÍCI V OBLASTI TECHNIKY NA SKLIZEŇ PÍCE.

Firma SIP je největším slovinským výrobcem zemědělských strojů. Hlavní sídlo firmy se nachází v Šempeteru v Savinjské dolině. Využíváme našich dlouholetých zkušeností při výrobě robustních a kvalitních strojů.



Do našeho hlavního programu patří:
**žací stroje,
rotorové obraceče
píce a rotorové shrnovače píce.**

Naším cílem je vývoj nejmodernějších strojů pro sklizeň píce, abychom tak mohli plnit vysoké požadavky našich zákazníků.

Stroje značky SIP se vyznačují svojí snadnou obsluhou a robustní konstrukcí a současně i dlouhou životností.

Náš moderní program strojů na sklizeň píce nabízí profesionální řešení pro různé skupiny uživatelů, jako jsou např.:

- **podniky nabízející služby a velké podniky:** Velké pracovní zátěže pro efektivní obdělávání velkých výměr pomocí vysoce spolehlivých strojů vykazujících dlouhou životnost
- **menší zemědělce** nebo zemědělce působící v horských oblastech: stroje s nízkou hmotností a menším pracovním zátěží pro práci na menších nebo obtížně přístupných plochách

Náš export zahrnuje více než 80 procent našich produktů, které směřují do 55 zemí celého světa.

ZA NAŠIMI PRODUKTY SE SKRÝVÁ VÍCE NEŽ **60 LET** BUDOVÁNÍ KNOW-HOW A ODBORNÝCH ZKUŠENOSTÍ.



Pořízením některého ze strojů SIP získáte robustní stroj se snadným ovládáním při jakékoliv pracovní činnosti. Naše stroje nabízejí osvědčená řešení od použití na velkých výměrách až po aplikaci ve svažitém terénu.

Naším cílem je výroba spolehlivých strojů s dlouhou životností, a proto úzce spolupracujeme s našimi koncovými zákazníky, kteří se stroji pracují v nejrůznějších pracovních podmínkách. Díky tomu máme k dispozici velmi cennou zpětnou vazbu a získáváme zkušenosti, které se odrážejí ve vývoji našich strojů.

Výsledkem je vyvážené a široké produktové portfolio, do něhož patří robustní stroje vykazující dlouhou životnost, které tak splňují maximální požadavky při práci v jakýchkoliv pracovních podmínkách.

Zvláště důležitá je pro nás bezvadná, dlouholetá funkčnost našich strojů. Abychom mohli garantovat vysokou kvalitu naší techniky, používáme výlučně nejlepší komponenty od renomovaných výrobců. Rychlé reakční časy, navrhovaná praktická řešení a rychlé dodávky náhradních dílů po celý rok. To je recept na rychlé a účinné zabránění pracovním prostojům i na velmi rychlé pokračování v započaté práci.

POČÍTAČOVÁ PODPORA PRO NOVÁ ŘEŠENÍ

Vývoj 3D využívající počítačové podpory je základem pro výrobu vysoce kvalitních strojů. Detailní monitorování celého výrobního procesu i kontrola nakupovaných komponentů a důsledná výstupní kontrola garantuje vysoký jakostní standard našich produktů. Výsledkem jsou robustní, spolehlivé a efektivně pracující stroje.

KNOW HOW

Ve spolupráci s renomovanými výrobci základních komponent neustále rozšiřujeme naše know-how, které investujeme do vývoje a výroby našich strojů.

TESTY V PRAKTICKÝCH PRACOVNÍCH PODMÍNKÁCH

Nic neponecháváme náhodě. Dříve, než se naše stroje objeví na trhu, podrobujeme příslušné komponenty a stroje rozsáhlým testům materiálu. Zvláště důležité pro nás je, aby se stroje testovaly v reálných praktických podmínkách. Za tímto účelem jsme vybrali koncové zákazníky působící v nejrůznějších regionech, aby dlouhodobě důkladně testovali funkčnost všech strojních komponentů.

NAŠE FILOZOFIE ZNÍ: **ROBUSTNÍ PROVEDENÍ**

Toto slovo v sobě skrývá mimořádné vlastnosti strojů SIP:

DLOUHÁ ŽIVOTNOST

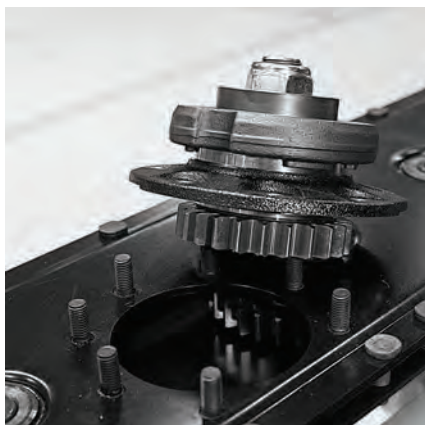
Naše stroje vykazují mimořádně dlouhou životnost. Naše produkty jsou dimenzované pro maximální výkony při zachování maximálně dlouhé životnosti. Naše stroje kromě toho dominují ve všech oblastech svého využití.

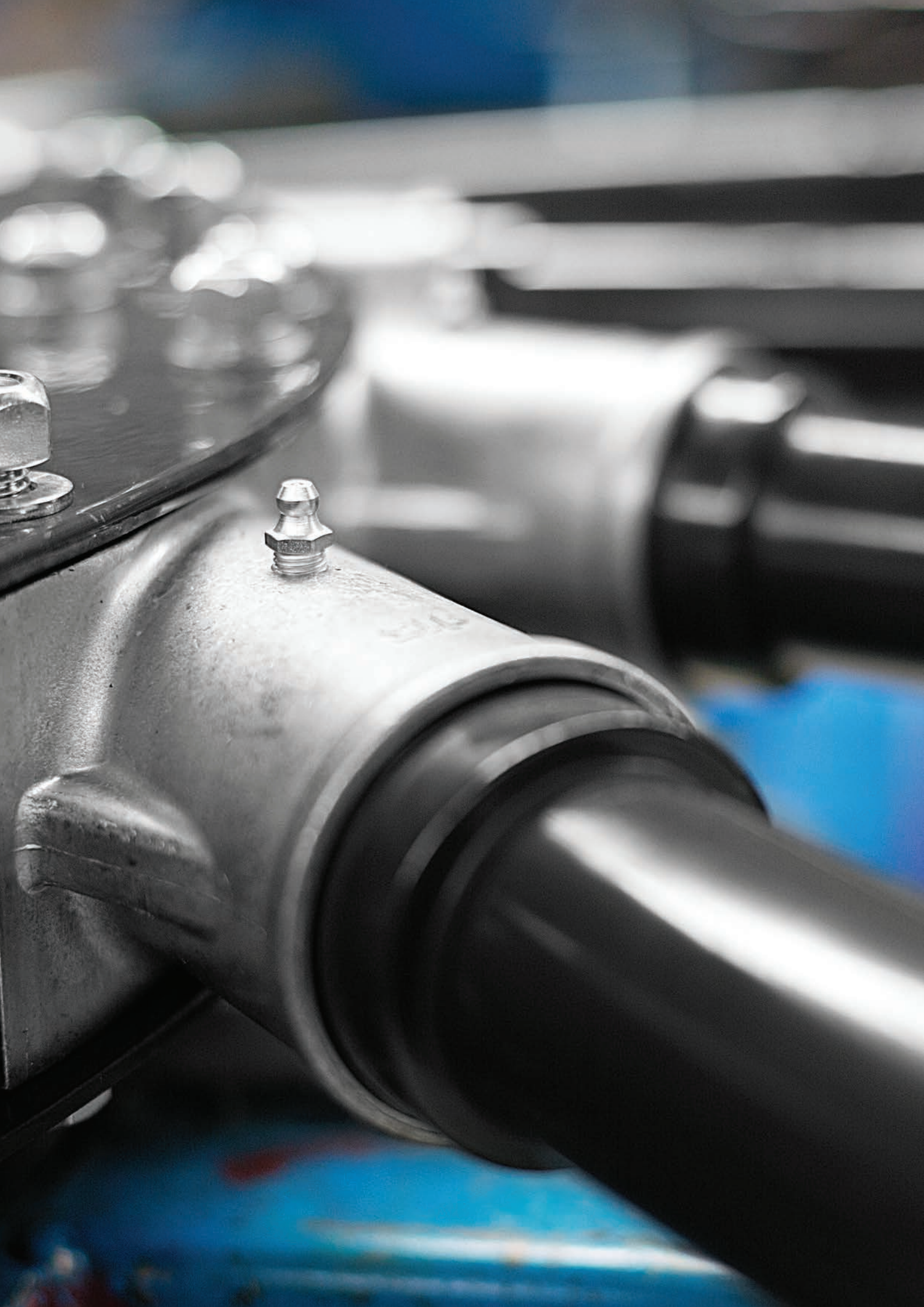
EFEKTIVITA

Ovládání našich strojů je jednoduché. Dlouhá příprava stroje před prací je časově i finančně náročná. Jednoduchým a rychlým nastavením strojů lze rychle začít s vlastní prací a docílit tak vyšší efektivity.

POUŽÍVÁNÍ

Snadné manévrování, kompaktní rozměry, snadná přeprava i uskladnění jsou pouze některé faktory, které usnadňují Vaši práci.







Ochrana píce

Systém zaručuje malé ztráty a čistou píci bez příměsí zeminy.



Zakřivené prsty

Zakřivené prsty jsou ideální k nabírání píce bez kamení.



Flexibilní Pick-up

Flexibilní pick-up umožňuje lepší kopírování terénu a čistší práci.



Volně otáčející se plazy

Umožňují ideální kopírování terénu bez usazování nečistot.



Hydropneumatické odlehčení

Díky hydropneumatickému odlehčení je stroj velmi šetrný k porostu.



Proti ztrátový systém

Unikátní systém proti ztátě sběracích prstů.



PÁSOVÉ SHRNOVAČE

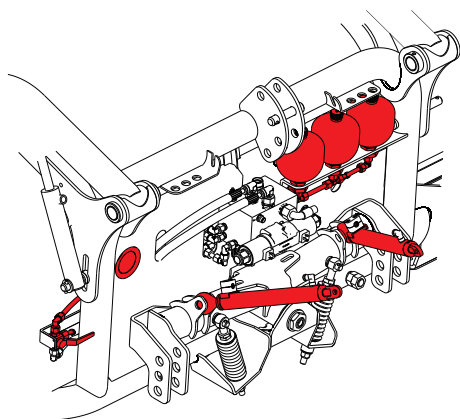
AIR

Řady strojů SIP AIR představují nejmodernější technologii ve shrnování píce do řádku. Koncept je založen na flexibilním sběrači a pásovém dopravníku. Tato technologie nabízí vysoký výkon s výrazně nižším znečištěním píce.

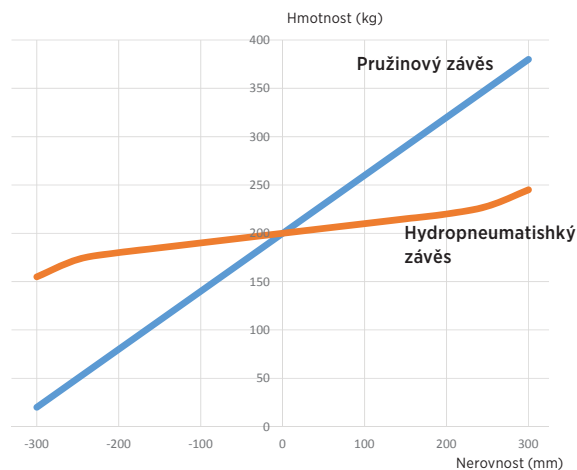
AIR TECHNOLOGIE

HYDRO-PNEUMATICKÉ ODLEHČENÍ

Hydropneumatický systém zajišťuje konzistentní tlak na půdu pro snadnou práci na všech půdních typech a za všech podmínek



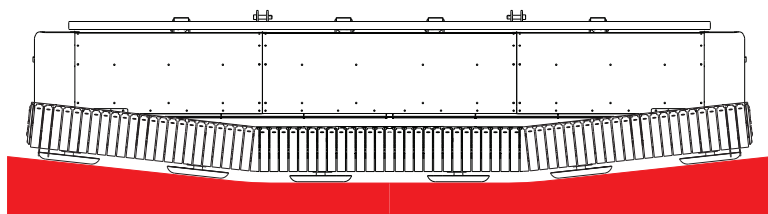
Hydropneumatický připojení pro přední sběrací zařízení AIR F



Srovnání rozložení hmotnosti mezi hydro-pneumatickým závěsem (oranžový) a pružinami (modrá) v různých polohách shrnovače.

FLEXIBILNÍ PICK-UP

Flexibilní sběrač umožňuje lepší kopírování terénu a tím i čistší práci bez obsahu zeminy nebo jiných nečistot. Sběrací pružiny se dotýkají země jen lehce, aby se snížilo opotřebení a prodloužila životnost.

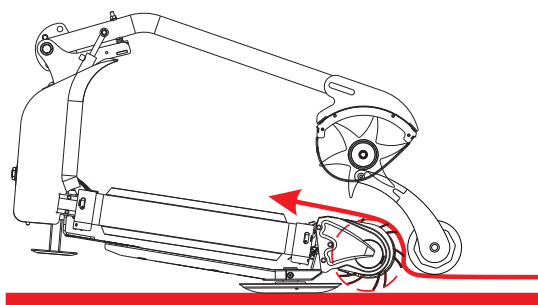


Flexibilní pick-up se dotýká země v zakřivené linii pro optimální přizpůsobení terénu.



BEZZTRÁTOVÁ SKLIZEŇ

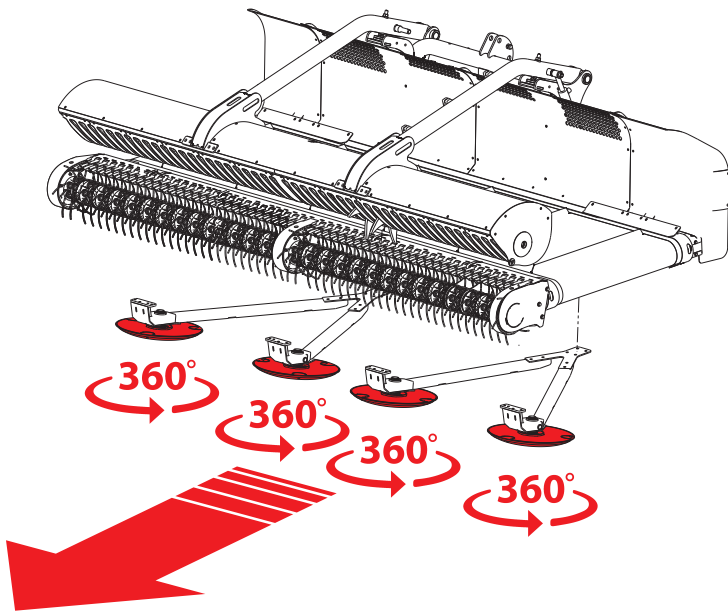
Díky stejnoměrnému nabírání píce a pomalému otáčení rotorů dosahujeme plynulého toku píce bez vracení hmoty před sběrač.



Pomalé otáčení sběracího a prstencového rotoru pro dokonalé plnění dopravního pásu.

VOLNÉ OTOČNÉ PLAZY

Důležitým cílem je šetrná sklizeň. Vzhledem k tomu, že se tyto plazy mohou volně otáčet, neulpívá na nich žádná zemina. Otáčející se plazy jsou umístěny blízko sběracího zařízení, tím je dosaženo rychlé odezvy na profil terénu

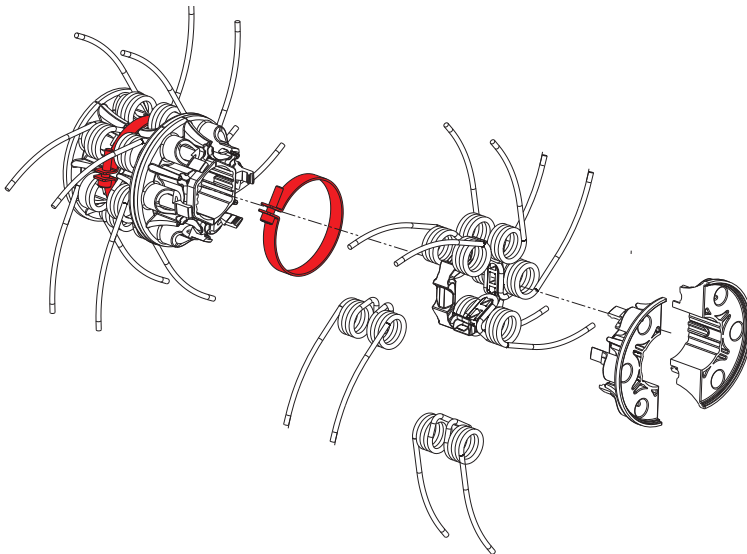


Volně se otáčející plazy



Rychlá odezva na profil terénu pozitivně ovlivňuje čistotu píce, míru opotřebení sběracího ústrojí, ale také opotřebení strojů následného zpracování (řezačka, lis, sběrací vůz)

UNIKÁTNÍ SYSTÉM VÝMĚNY PRUŽIN



Sběrač je maximálně přizpůsobený pro rychlou a snadnou údržbu.



System upevnění pružin se skládá ze šroubu a svěrky, která zajišťuje šest vyztužovacích prvků. Poškozený prst zůstává přichycen ve své poloze.

PÁSOVÉ SHRNOVAČE

SIP AIR 300 F, 350 F, 300 F ALP

Přední shrnovač AIR F shrnuje píci ke straně a zneumožňuje tím přejíždění řádku koly traktoru. Je to ideální řešení pro všechny typy porostů

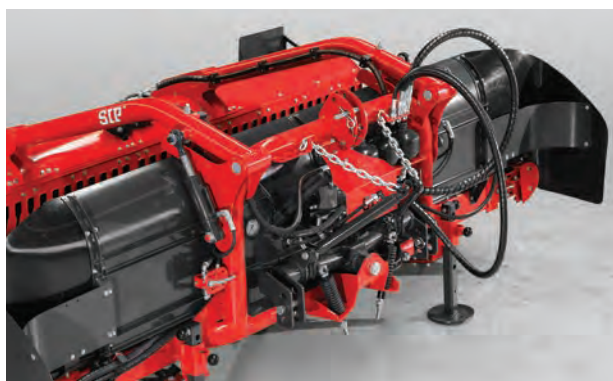
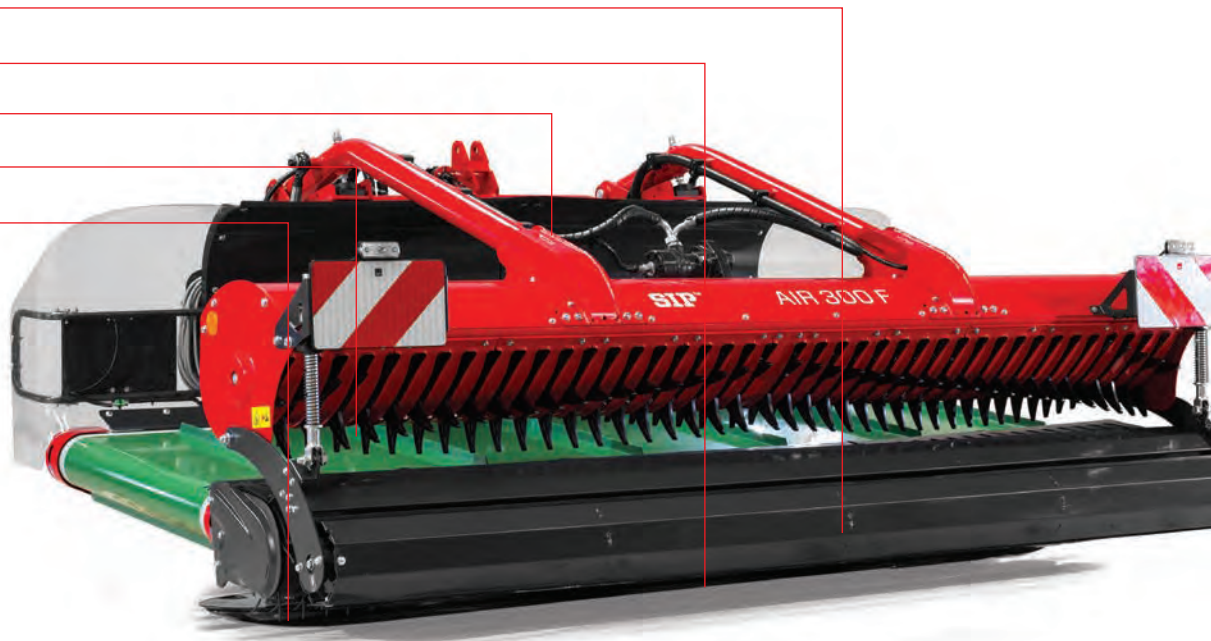
Pasivní přítlačná lišta

Spodní přítlačný válec

Hydropneumatické odlehčení

Prstový rotor

Volný otočný plaz



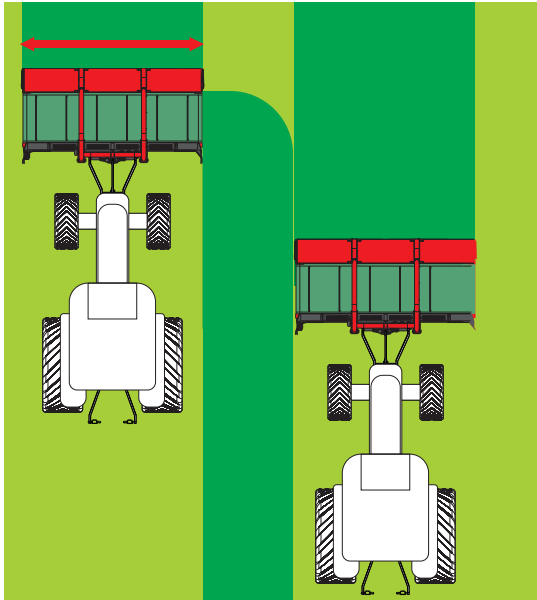
Robustní závěs s hydropneumatickým odlehčením zajišťuje vynikající odezvu na změny terénu



Směr a rychlost dopravního pásu lze snadno měnit pomocí hydromotoru.



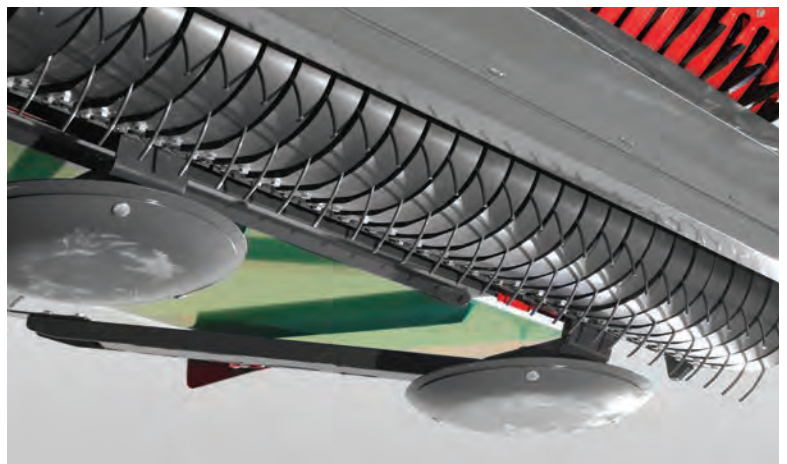
Flexibilní zvedací zařízení a prstový rotor jsou řízeny hydraulikou traktoru.



ořnost nastavení pohybu pásu doleva nebo doprava.



Prstový rotor se sběračem zajistí perfektní tok píče strojem.



Volně otáčející se plazy jsou umístěny blízko sběracího zařízení. Rotující zvedací prsty se dotýkají terénu jen lehce, aby se snížilo opotřebení a prodloužila životnost.

TECHNICKÁ DATA	AIR 300 F ALP	AIR 300 F	AIR 350 F
Pracovní záběr min (m)	3,60 - 4,50	3,60 - 4,50	4,10 - 5,00
Šířka dopravního pásu (m)	0,70	1,00	1,00
Šířka řádku - min. - max. (m)	0,60 - 1,50	0,60 - 1,50	0,60 - 1,50
Průměr rotoru (Pick-up) (m)	0,33	0,33	0,33
Průměr prstového rotoru (m)	0,42	0,42	0,42
Přepravní šířka (m)	2,95	2,95	3,45
Hmotnost (kg)	850	1080	1140
Tažná síla KW/PS	75/100	75/100	88/120
Min. průtok oleje (l/min)	60	60	60
Výkon (ha/h)*	6,00*	6,00*	7,00*
Pracovní rychlost (km/h)	20	20	20
Přepravní šířka (m)	3,00	3,00	3,50
Přepravní výška (m)	1,20	1,20	1,20
Přepravní délka (m)	1,60	1,90	1,90

*vypočtená pro rychlost 20 km/h.

DALŠÍ VYBAVENÍ

Závěs	3-bodový Kat. I a II		
Hydraulické zapojení	1 x jednočinný (1EW) - volná vratka, 1 x dvojitý (1DW)		
Řádkovací plachta	+	+	+
Sada výstražných tabulí	S	S	S
Osvětlení	+	+	+
Pracovní světla	+	+	+



STANDARDNÍ VYBAVENÍ



DOATEČNÉ VYBAVENÍ

PÁSOVÝ SHRNOVAČ SIP AIR 500 T

SPOLEČNÝ PROJEKT

SIPTM **REITER**
INNOVATIVE TECHNOLOGY

Stranově natáčecí shrnovač píce AIR T je tažen vedle traktoru. Ve spojení se shrnovači AIR F dosáhneme širokého záběru až 8,4 m. Největší předností této kombinace je shrnování píce bez kontaktu s koly traktoru.

Teleskopická tažná oj

Flexibilní Pick-up

Spodní přítlačný válec

Hydropneumatické odlehčení

Prstový rotor

Volně otáčející se plaz



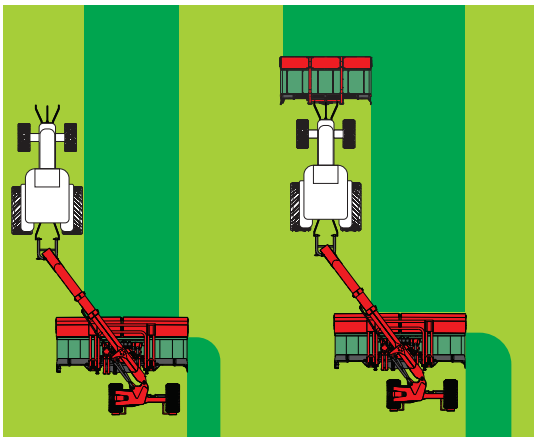
Závěs do ramen hydrauliky s otočným kloubem.



měr a rychlost dopravního pásu lze snadno měnit díky ovládní hydromotoru.



Hydropneumatické odlehčení sběrače zajišťuje vynikající kopírování terénu



Agregace zadního stroje AIR T a kombinace s předním shrnovačem AIR F



Kompaktní přepravní šířka je vyřešena otočným rámem a sklápěcí jednotkou.



Sofistikovaný design zadního transportního rámu s koly v blízkosti sběracího zařízení.



Flexibilní pětimetrový sběrač se optimálně přizpůsobuje nerovnému terénu v celé šířce stroje.



Hydraulický systém na přepravním rámu umožňuje sběrací zařízení otočit z přepravní do pracovní polohy a buď vpravo nebo vlevo od traktoru.

TECHNICKÁ DATA

AIR 500 T

Pracovní záběr (m)	5,60 - 6,50
Šířka pásu (m)	1,00
Šířka řádku - min. - max. (m)	0,60 - 1,50
Průměr rotoru (Pick-up) (m)	0,33
Průměr prstového rotoru (m)	0,42
Pick-up width (m)	3,45
Hmotnost (kg)	4150
Tažná síla KW/PS	88/120
Průtok oleje min. (l/min)	60
Výkon (ha/h)*	10,00*
Pracovní rychlost (km/h)	20
Přepravní šířka (m)	2,50
Přepravní výška (m)	2,45
Přepravní délka (m)	6,35
Pneumatiky	500/55 - 20; 560/45 - 22,5

*vypočtená při pracovní rychlosti 20 km/h.

DALŠÍ VYBAVENÍ

Závěs	3-bodový Kat. I und II
Hydraulické okruhy	2x dvoučinný (1DW)
Řádkovací plachta	+
Sada výstražných tabulí	S
Osvětlení	S
Pracovní osvětlení	+



STANDARDNÍ VYBAVENÍ



DOATEČNÉ VYBAVENÍ



2 letá záruka

Dlouholeté testy, 100 % kontrola kvality, robustní konstrukce a spolehliví dodavatelé.



Energetická účinnost

Snížení spotřeby energie při uvádění do provozu, provozu a údržbě.



Nízká hmotnost

Promyšlený design, speciální materiály a důmyslné pohony pro lehký chod a vysoký výkon.



PÁSOVÉ SHRNOVAČE PÍCE

FAVORIT ALP

Díky robustní konstrukci lze pásové shrnovače píce používat různorodým způsobem. Na základě robustní konstrukce jsou pásové shrnovače píce SIP velmi vhodné pro nahrnování, obracení a shrnování píce. Pásové shrnovače píce kopírují díky připojení blízko u traktoru velmi dobře příslušný terén a zvláště v aplských podmínkách jsou alternativou k těžším rotorovým shrnovačům. Pásové shrnovače jsou nesené jak před, tak i za traktorem a mohou pracovat s různými otáčkami i směrem otáčení.

PÁSOVÉ SHRNOVAČE PÍCE

FAVORIT 234 /F ALP, 254 /F ALP, 274 /F ALP

FAVORIT 234/F ALP, 254/F ALP a 274/F ALP jsou pásové shrnovače s inovativní kyvnou přípojovací konzolou (levá-pravá), která zajišťuje dobré shrnování, obracení, čechrání suché nebo čerstvé píce. Možnost použití i při couvání.

4 řady dvojitých prstů

Kyvný čep

Opěrné kolo pro bezpečné odstavení stroje

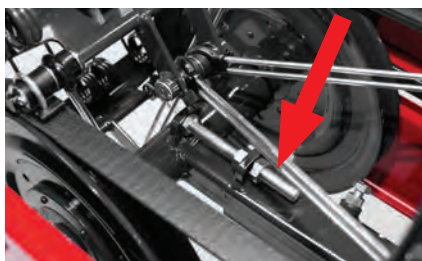
Sklopná řádkovací plachta



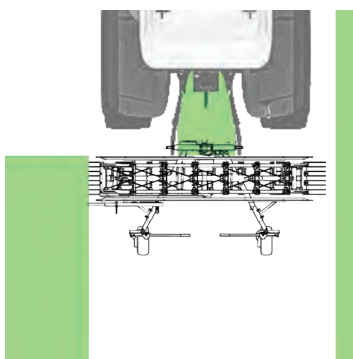
Tříbodová přípojovací konzola ± 6 stupňů zajišťuje efektivní kopírování terénu a delší životnost kloubového hřídele.



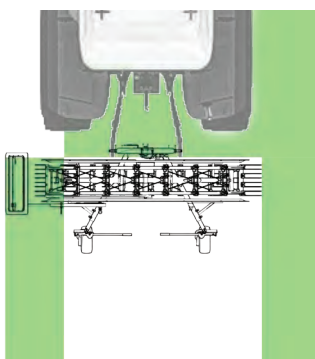
Výškově stavitelná pojezdová kola



Mechanické napínání řemenu



OBRACENÍ
Výstupní strana stroje lehce zvednutá.



SHRNOVÁNÍ
Výška stroje je jednotná, řádkovací plachta se nastaví dle šířky řádku



Dvojitá vodící kola umožňují perfektní kopírování terénu a vyšší pojezdovou rychlost.



Řádkovací plachta je na stroji neustále. Zvednutím plachty se mění řádkování v obracení a naopak (hydraulické nastavení na přání). Protisměrné shrnování (na přání) brání nahrnování velkého množství píce.

Jelikož se pružinové prsty nedotýkají půdy, píce zůstává kyprá a rychleji prosychá. Pásové shrnovače píce mají velký rejď a lze je používat i při couvání. Představují jedinečnou volbu pro zemědělce, kteří chtějí mít univerzální stroj pro čechrán, obracení a shrnování.

FAVORIT - BELT RAKES

TECHNICKÉ ÚDAJE

	234 ALP/234 F ALP	254 ALP/254 F ALP	274 ALP/274 F ALP
Připojení	zadní/čelní	zadní/čelní	zadní/čelní
Pracovní záběr (m)	2,30	2,50	2,70
Délka (m)	1,20	1,20	1,20
Šířka (m)	2,75	2,95	3,15
Výška (m)		1,00	
Hmotnost (kg)	285	295	300
Počet prstů v řadě		4	
Výkon traktoru KW/KS		15/20	
Otáčky vývod. hřídele (ot./min.)		540	
Pneumatiky		15x6,00 6PR	
Výkon (ha/h)	2,30	2,50	2,70

VYBAVENÍ

Připojení	3bodová zadní kyvná připojovací konzola kat. I, II, Čelní připojení (F)
Kloubový hřídel	Kloubový hřídel
Řádkovací plachta	S
Protisměrné shrnování	+
Táhlo a opěrné kolo	+
Sada výstražných tabulí	+
Kloubový hřídel (AEBI, REFORM)	+
Vodící kola - dvojitá	+
Hydraulická řádkovací plachta	+

S SÉRIOVÉ VYBAVENÍ

+ DODATEČNÉ VYBAVENÍ

O POVINNÉ DODATEČNÉ VYBAVENÍ

- NENÍ K DISPOZICI

O SPOLEČNOSTI SIP



SIP Strojna industrija d.d. se nachází v srdci Savinjské doliny. Disponujeme více než 60letými zkušenostmi v oblasti vývoje a výroby zemědělských nesených strojů. Naše stroje jsou charakteristické svojí robustní konstrukcí a snadnou říditelností.

Našimi stěžejními produkty jsou:

- žací stroje
- rotorové obrabeče píce
- rotorové shrnovače píce
- pásové shrnovače píce
- senážní a sběrací vozy

Prostřednictvím našich vysoce výkonných a spolehlivých strojů garantujeme našim zákazníkům bezvadnou práci bez zbytečných prostojů. Naše produkty se neustále modernizují a rozvíjejí v souladu s aktuálními technickými trendy.

Naší širokou produktovou nabídkou se obracíme jak na zemědělce hospodařící v alpských podmínkách, tak i na velké podniky nabízející služby, a to v celosvětovém měřítku.

Nabízíme technická řešení i pro menší zemědělce, kteří musí každodenně řešit různé technické problémy.

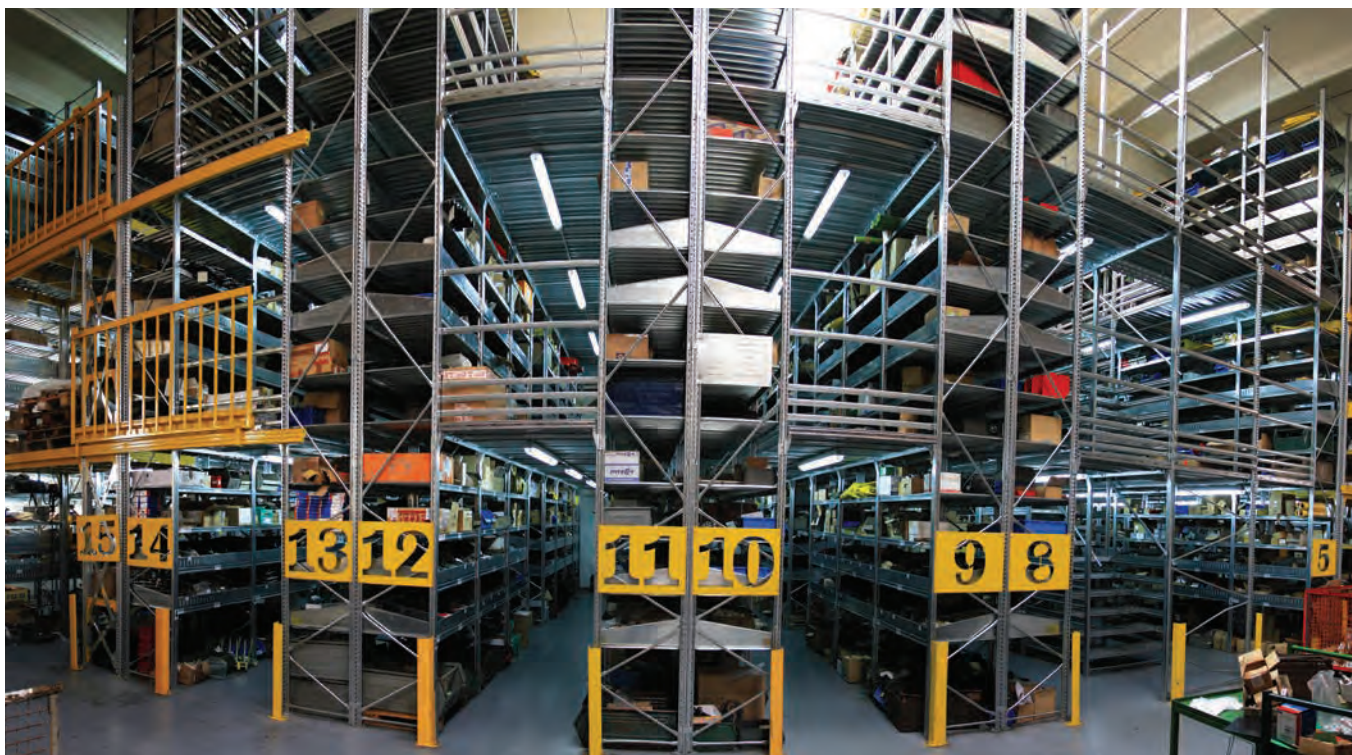
Např. u žacích strojů se musí optimalizovat hydraulické odlehčení přítlaku na podložku a dodatečné odpružení pro zajištění průtoku nad žacími lištami.

U rotorových obrabečů se zaměřujeme na menší průměry rotorů, nastavení výšky a na optimalizaci polohy prstů. Pro naše rotorové shrnovače píce jsme vyvinuli patentovanou tandemovou nápravu - pro optimální přizpůsobení terénu, vyšší pojzdovou rychlost a snížení tlaku na podložku. Kromě toho lze u všech rotorů shrnovačů nastavit výšku i sklon.

Vysoce výkonné stroje na sklizeň kukuřice garantují bezvadné odlamování palic kukuřice, aniž by docházelo k poškození zrna. Tyto efektivně pracující stroje jsou velmi snadno říditelné i na menších plochách.

Tradiční rozmetadla chlěvské mrvy SIP jsou známé svým snadným řízením a nenáročnou údržbou. Díky jednoduché demontáži rozmetacího ústrojí lze rozmetadlo chlěvské mrvy bleskurychle upravit do přepravní polohy.

SERVIS A NÁHRADNÍ DÍLY



Ve Slovinsku ale i po celém světě nabízejí svoje služby autorizovaní smluvní servisní partneři.

Každý rok organizujeme v naší firmě školení určené pro prohlubování kvalifikace našich servisních techniků. Účastníci obdrží po absolvování příslušného zaškolení adekvátní osvědčení.

Smluvní servisní partneři nabízejí i náhradní díly. Využívat tak můžete bezplatně poskytovaných poradenských služeb i podpory při objednávání náhradních dílů.

Nabízíme originální náhradní díly pro všechny stroje

z aktuální produktové palety. V našem centrálním skladu náhradních dílů skladujeme více než 10.000 různých náhradních dílů.

Naši servisní technici jsou Vám neustále k dispozici.



APLIKACE SIP

PROGRAM MOBILNÍCH APLIKACÍ

Mobilní aplikace pro systém iOS a Android.



Podrobnosti o strojích, srovnání specifikací, výběr správného příslušenství.

Držte krok s dobou, porovnejte jednotlivé produkty a získejte specifikace strojů SIP.



Návrh a výroba v EU.
Veškerá fotodokumentace se pořídila v areálu firmy SIP d. d.

150788106-1018

KONTAKT

SIP

STROJNA INDUSTRIJA D.D.

Juhartova ulica 2
3311 Šempeter v Savinjski dolini
Slovenien
T +386 3 70 38 500
F +386 3 70 38 681
info@sip.si, www.sip.si

MARKETING

Mihael Mihelj
T +386 3 70 38 702
miha.mihelj@sip.si

PRODEJ

Nejc Pogačnik
T +386 3 70 38 708
nejc.pogacnik@sip.si

NÁHRADNÍ DÍLY

Janez Pogačnik
T +386 3 70 38 554
janez.pogacnik@sip.si

Darja Jezernik
T +386 3 70 38 530
darja.jezernik@sip.si

Kontakt na obchodníka:

SIPTM



SIP Strojna Industrija d.d.
Juhartova ulica 2
3311 Šempeter v Savinjski dolini
Slovenia
T +386 3 70 38 500
F +386 3 70 38 681
info@sip.si

www.sip.si

Robust hay harvesting