

**CASE II**  
AGRICULTURE

PRO TY, CO CHTĚJÍ VÍC

# FARMLIFT

525 - 632 - 635 - 735 - 742 - 935





# CASE IH FARMLIFT

STVOŘEN PRO MANIPULACI



Case IH byl vždy dodavatelem zařízení vyhovujícího potřebám téměř všech typů zemědělců a řada teleskopických manipulátorů Farmlift pokračuje v této tradici. Tam, kde má být zrno naloženo, balíky přesunuty nebo manipulováno s hnojem, tam přináší teleskopické manipulátory řady Case IH Farmlift ty stejné kvality, které od firmy Case IH můžete očekávat v oblasti traktorů a sklizňových strojů. Manipulátory Case IH Farmlift zastanou každou práci vyžadující manipulaci s materiálem na vaší farmě.

Řada manipulátorů Case IH Farmlift čítá šest modelů se zvedací kapacitou od 2 500 kg do 4 200 kg a maximální výškou zdvihu až 9,1 m. Manipulátory Case IH Farmlift jsou hodny značky Case IH a nesou ty stejné charakteristické znaky, které můžete najít na každém stroji Case IH jako jsou robustnost, spolehlivost a komfort ve spojení s vysokým výkonem, rychlostí a hbitostí.

**FARMLIFT. MODELŮ, KTERÉ ZVEDNOU KAŽDÉ BŘEMENO.**

### VYSOKÉ BEZPEČNOSTNÍ POŽADAVKY

Modely manipulátorů Farmlift jsou charakterizovány heavy-duty rámy pro zvýšení bezpečnosti. Výložník je navržen pro maximální tuhost a stabilitu. Navíc je systém proti převrácení již ve standardu na všech modelech a tím je garantována maximální bezpečnost během práce se strojem.



## NAVRŽENO PRO EFEKTIVNÍ MANIPULACI

Od kompaktních manipulátorů 525 s šířkou pouze 1,8 m a výškou menší než 2 m až po pracanty s maximální nosností 4 200 kg u modelu 742 a enormním dosahem 9,1 m u modelu 935. Mezi tím se nachází spousta dalších modelů, které uspokojí potřebu každého farmáře, který si tak vybere z nabízených modelů Farmlift nejvhodnější model. Modely řady Farmlift jsou navrženy tak, aby vyhověly všem potřebám dnešního měnícího se zemědělství – od malých farmářů až po velké provozy. Ať už si vyberete jakýkoliv model, můžete se spolehnout na vysoký komfort kabiny, rychlou odezvu stroje a krátké nakládací časy.

### FARMLIFT. ROZJEĎTE SVŮJ BYZNYS

Modely	Max. zvedací kapacita	Max. dosah	Jmenovitý výkon / Max. výkon	Převodovka	Load sensing hydraulický systém
Farmlift 525	2.5to	5.7m	74hp	Hydro 1 rychlost	Zubové čerpadlo 80l
Farmlift 632	3.2to	6.1m	121hp / 133hp	4x3 Powershift	Zubové čerpadlo 120l (volitelně axiální čerpadlo 140l)
Farmlift 635	3.5to	6.1m	129hp / 146hp	6x3 Autoshift	Axiální pístové čerpadlo 140l
Farmlift 742	4.2to	7.0m	129hp / 146hp	6x3 Autoshift	Axiální pístové čerpadlo 140l
Farmlift 735	3.5to	7.0m	121hp / 133hp	4x3 Powershift	Zubové čerpadlo 120l (volitelně axiální čerpadlo 140l)
Farmlift 935	3,5to	9.1m	121hp / 133hp	4x3 Powershift	Zubové čerpadlo 120l (volitelně axiální čerpadlo 140l)





## NEJLEPŠÍ PRACOVÍŠTĚ

Všechny modely Farmlift poskytují výbornou viditelnost, nízkou hladinu hluku a vynikající ovládání. Od nejjednodušších modelů Farmlift 525 až po luxusní kabinu modelů Farmlift 742 se můžete spolehnout, že si vždy vyberete stroj, který přesně odpovídá vašim požadavkům.

Všechny modely lze na přání vybavit klimatizací.

## SPRÁVNÉ ROZMĚRY PRO KAŽDOU PRÁCI

S kompaktními rozměry, malým poloměrem otáčení a nízkým těžištěm představují manipulátory Farmlift vrchol segmentu. Nejmenší modely modelové řady dosahují pouze 2m výšky a 1,8m šířky. Pokud je pro vás důležitá zvedací kapacita, tak i vrcholový model z nabídky je velice kompaktní a disponuje třemi módy řízení umožňující práci v omezených prostorech.

## DOSTATEK VÝKONU, KTERÝ POTŘEBUJETE

Každý motor v modelové řadě je navržen tak, aby pracoval s maximální účinností. Dosahující výkonu od 74 koní u kompaktních manipulátorů Farmlift 525 až po 133 koní (146 koní maximálního výkonu) u manipulátorů Farmlift 635 a 742 na vrcholu nabídky, tak máte k dispozici vždy tolik výkonu, kolik pro svoji manipulační práci potřebujete.

## VÝKONNÝ HYDRAULICKÝ SYSTÉM

Každý model disponuje perfektním hydraulickým systémem, aby byla maximalizována jeho výkonnost a efektivita práce. Robustní a spolehlivá zubová čerpadla dodávají olej v rychlých cyklech pro maximální výkonnost. Farmlift 525 je vybavený hydraulickým čerpadlem s výkonem 80 l/min, Farmlift 632, 735 a 935 jsou vybaveny čerpadlem o výkonu 120 l/min nebo volitelně 140 l/min. CCLS čerpadlo se standardně montuje do modelů Farmlift 635 a 742.





# PŘEVEZMĚTE VELENÍ KOMFORTNĚ

- 1** Vše je plně ovládané z kabiny řidiče u modelů 632, 735 a 935 Farmlift
- 2** Díky rozsáhlému čelnímu sklu je vždy výborně vidět na manipulované břemeno
- 3** Připravte si ruku – vaše ovládání pro manipulační operace

Case IH je znám výrobou jedněch z nejlepších traktorů na trhu. Dnes je toto konstrukční a technické know-how dostupné zákazníkům i v teleskopických manipulátorech. Díky perfektním jízdním vlastnostem a ergonomii je velice jednoduché cítit se komfortně s manipulátory řady Farmlift. Ovládací prvky jsou jednoduše po ruce, ergonomický joystick pro rychlé a bezpečné ovládání stroje a výhled kolem celého stroje zajišťuje, že práce se všemi modely Farmlift je bezpečná a jednoduchá.

Užijte si nejvyšší komfort v kabině modelů 635 a 742 s luxusním sedadlem řidiče s volitelným vzduchovým odpružením posouvající vaše dojmy ještě dále. Podsvícený joystick je integrován do pravé loketní opěrky tak, aby co nejvíce usnadnil ovládání stroje. Jsou do něho začleněny voliče směru jízdy vpřed a vzad a ovládání změny převodového stupně. Ovládací páka Powershuttle může být volitelně umístěna i na sloupku volantu, aby bylo možné ovládat směr jízdy ze dvou míst.

Užijte si modely Farmlift 632, 735 a 935 s vysokou standardní výbavou. Ergonomický joystick umístěný na konzole dobře padne do pravé ruky obsluhy a mechanicky odpružené sedadlo zaručí obsluze dostatečný komfort.

Ačkoliv je model 525 navržen pro lehčí činnosti a menší plochy, kde jsou rozměry prioritou, nešetřili jsme na bohaté specifikaci. Navzdory nižšímu profilu kabiny si model 525 udržuje ty samé důvěrně známé pocity z práce s většími modely manipulátorů Case IH s téměř nepřerušným výhledem ze stroje.

Pro dodatečný komfort je na všechny modely dostupná klimatizace a pro potřeby dlouhých pracovních dnů mohou být manipulátory vybaveny 360° paketem osvětlení.

**FARMLIFT. VAŠE NEJVĚTŠÍ VÝHODA.**

## VÝHODY

- Komfortní kabina řidiče
- Vysoká výbava již ve standardu
- Nízké těžiště kabiny
- Obratné rozměry
- Paket výkoného LED osvětlení v úhlu 360°





# SÍLA TO ZVLÁDNOUT VŠE NA SVÉM MÍSTĚ

- 1** Výkonný motor, který Vám dovolí splnit jakýkoliv úkol
- 2** Chytrá konstrukce zajišťující kompaktní rozměry a přístup ke klíčovým servisním bodům
- 3** Ekonomické a spolehlivé motory vyvinuté s FPT

Case IH Farmlift jsou stroje, které jsou zkonstruovány za účelem dosažení nejnižší možné spotřeby paliva při všech operacích, které jsou po nich požadovány při současném zachování nejvyššího stupně výkonnosti. Ve spojení s ověřenými a spolehlivými komponenty jsou manipulátory Farmlift provozně spolehlivým pracovním nástrojem, se kterým můžete počítat při rozhodujících a náročných úkolech.

Náročná práce vyžadují velký výkon, kterým oba modely Farmlift 635 a 742 disponují díky výkonnému motoru FPT, který poskytuje 129 koní jmenovitého výkonu a až 146 koní maximálního výkonu. Maximální točivý moment 591 Nm je dosažen při 1 500 ot/min., díky čemuž je stroj schopen vydržet i v náročných podmínkách.

Modely 632, 735 a 935 jsou vybaveny motorem o jmenovitém výkonu 121 koní (maximální výkon 133 koní), který zajišťuje rychlé pracovní cykly a plnou pracovní všestrannost. Díky technologii Common rail motory vykazují rychlou schopnost reagovat na podněty a garantují efektivní manipulaci.

Farmlift 525 vybavený přeplňovaným motorem o výkonu 74 koní, který se perfektně hodí pro stroj takto kompaktních rozměrů a malého poloměru otáčení. Tento motor také perfektně vyhovuje činnostem prováděných na malých farmách s chovem skotu.

**FARMLIFT. SÍLA, KTEROU POTŘEBUJETE.**

## VÝHODY

- Silné motory splňující Stage IV B
- Systém technologie úpravy spalin Hi-eSCR
- Nabídka motorů odpovídající požadavkům každého manipulátoru Farmlift
- Působivý točivý moment při nižších otáčkách motoru
- Interval výměny oleje po 500 hodinách provozu









# HLAVNÍ PŘEVODOVKA

## PŘEVEZME JAKÝKOLI ÚKOL

**1** Ovládací a ergonomický joystick (Farmlift 632, 735, 935)

**2** Nízké těžiště pro optimální práci

Převodovka na všech modelech Farmlift je koncipována tak, aby podávala výjimečný výkon. Komponenty hnacího ústrojí jsou perfektně spárovány vzhledem k optimalizaci výkonu a efektivity s robustní konstrukcí zaměřenou pro použití v zemědělství. Mokrý lamelový spojky zajišťují hladké a komfortní řazení. Na krátkodobé přerušení jízdy je možné využít tlačítko odpojení pojezdu, které napomáhá pohodlnému ovládní stroje. Pro jednodušší a komfortnější ovládní je na dva větší modely nyní umístěn volič Powershuttle přímo na joystick.

Robustní převodovky 6x3 Autoshift a 4x3 Powershift přenášejí výkon na podložku u největších modelů Case IH Farmlift. Nabídka byla rozšířena o volbu druhé jmenované převodovky, která posouvá hnací výkonost stroje o působivých 30%. Kompaktní modely 525 jsou vybaveny jednoduše použitelnou hydrostatickou převodovkou.

Trvalý pohon 4WD zajišťuje produktivitu i v těch nejnáročnějších podmínkách. Modely Farmlift vybavené převodovkou 4x3 Powershift jsou homologovány pro maximální rychlost 35 km/h.

Všechny modely Farmlift jsou vybaveny nápravami pro vysokou zátěž vybavené samosvorným diferenciálem (LSD) na přední nápravě a volitelně může být i na zadní nápravě. Uvnitř jsou umístěny mokré disky provozních brzd poskytující excelentní brzdny výkon, jednoduchý servis a zároveň jsou dobře chráněny. Pro komfortní a bezpečnou jízdu jsou všechny modely již ve standardu vybaveny SAHR (pružinou aktivovanou a hydraulicky uvolněnou) parkovací brzdou.

**FARMLIFT. MAXIMÁLNÍ TRAKCE.**

## VÝHODY

- Výborná výkonnost bez ohledu na podmínky
- Zvýšený hnací výkon Powershiftové převodovky (+30%)
- Osvědčené a spolehlivé komponenty pro provozně bezpečné ovládní



1



FARMLIFT 635 ČAS CYKLŮ	
Zvedání	6,7 s
Spouštění	5,2 s
Vysouvání	5,2 s
Zatahování	3,7 s
Vysypání	2,8 s
Naklopení	2,9 s
<b>CELKOVÝ ČAS</b>	<b>26,5 s</b>

# HYDRAULICKÝ SYSTÉM PRO NEJTĚŽŠÍ PRÁCE

1 Volitelný systém odpružení výložníku

Pro každý model manipulátoru Farmlift je navržen hydraulický systém, který je speciálně určen pro daný typ vzhledem k nosnosti a výškovému dosahu. Precizní komponenty zajistí, že práce bude prováděna s větší precizností, rychleji a hladce. Tlak v systému je udržován na minimální hranici a pracuje maximálně výkonně při nízké teplotě.

Modely Farmlift 635 a 742 jsou vybavené variabilním pístovým hydraulickým čerpadlem o výkonu 140 l/min. s load-sensing systémem, který automaticky upravuje průtok oleje při nižších otáčkách motoru. Tento druh regulace znamená, že můžete zvedat – spouštět – vysouvat – zasouvat – vyklápat – naklápět a to pouze za 26.5 sekundy u modelu Farmlift 635. Všechny hydraulické funkce jsou elektro-proporcionálně ovládány pomocí integrovaného elektronického joysticku umístěného na konci opěradla sedačky a nabízejícího prvotřídní ergonomii.

Modely Farmlift 632 (3,2t a 6,1 m), 735 (3,5t a 7 m) a 935 (3,5t a 9,1m) jsou nyní vybaveny zubovým čerpadlem o výkonu 120 l/min. a mohou být volitelně vybaveny variabilním pístovým čerpadlem o výkonu 140 l/min. Toto čerpadlo zlepšuje výkonnost a zajišťuje hladší a celkově rychlejší průběh manipulačních operací. Ergonomický mechanický joystick vám dovoluje ovládat až tři funkce najednou.

Model Farmlift 525 s maximální nosností 2,5t a dosahem 5,7m je vybaven robustním a spolehlivým zubovým čerpadlem, které poskytuje působivý výkon průtoku oleje 80 l/min. přičemž mohou být současně ovládány až dvě funkce.

**FARMLIFT. VÁŠ NEJVĚTŠÍ PŘÍNOS.**

## VÝHODY

- Dostatečný hydraulický výkon pro každý model
- Hydraulické čerpadlo CCLS 140l/min. dostupné pro modely 632, 735 a 935
- Rychlá odezva hydrauliky





## VÝHODY

- Silný a stabilní podvozek
- Plně odlehčený výložník pro extrémně efektivní vyvážení
- Nejvyšší standard bezpečnosti a stability
- Koncept čtvercového rozvoru pevně posazeného na zem



- 1 Díky excelentním náklonným a výklopným úhlům je zajištěno, že při manipulaci s jakýmkoliv materiálem bude každá lopata plně naložena a také plně vyložena a to rychle.
- 2 Budte informováni o limitech zátěže na monitoru bezpečnostního systému.

# NEJLEPŠÍ VÝLOŽNÍK NA TRHU

Inženýři firmy Case IH promysleli každý detail, aby zajistili, že vlastnosti modelů Farmlift vám ušetří čas, zjednoduší vám život a udělají vaši farmu více produktivní. Volitelný systém rychlého připojení/odpojení náčiní dostupný na všechny modely Farmlift dělá výměnu příslušenství tak jednoduchou, jak jen je to možné. Vaše bezpečnost je velice důležitá a proto jsou všechny modely Farmlift vybaveny zátěžovým systémem, který zajišťuje, že nebude překročena maximální nosnost stroje.

Excelentní stabilita a hladké ovládání výložníku jsou garantovány díky kombinaci efektu hydraulického kompenzačního pístu, který vyrovnává naklopení náčiní manipulátoru Farmlift. Při práci je tak zajištěno, že příslušenství manipulátoru zůstává souběžně se zemí po celou dobu. Tím je zajištěn rychlejší průběh pracovních cyklů a i více naloženého materiálu za den.

Pro ještě vyšší efektivitu mohou být manipulátory Farmlift 632, 735 a 935 volitelně vybaveny novou kinematikou, která dovoluje ještě rychlejší pracovní cykly a rychlejší vyložení se 142° výsypným úhlem.

**FARMLIFT. ŘÍDTE SVŮJ BYZNYS.**





Poloměr otáčení 3,4 m



1



2



3



# CASE IH FAMRLIFT

## KOMPAKTNÍ, STABILNÍ, HBITÝ

Case IH Farmlift jsou navrženy tak, aby poskytovali obsluze kompletní důvěru v tyto stroje. Když naši konstruktéři představili první návrhy, kompaktní rozměry manipulátorů byly jedním z klíčových konstrukčních kritérií napříč celou modelovou řadou. Všechny manipulátory Farmlift mají nízký bod těžiště pro optimální trakci, kompaktní poloměr otáčení a mimořádnou agilitu, což je zásluhou koncepce rozvoru náprav od rohu - do rohu.

Volitelný třicestný režim řízení na všech manipulátorech Farmlift dělá práci jednodušší dokonce i ve vyzvatelských podmínkách. Tři rozdílné módy řízení jsou dostupné pro práci i v těch neomezenějších prostorech.

Přesto, že manipulátory mají 3 m rozvor náprav pro excellentní stabilitu, modely Farmlift 632, 635, 735 a 935 nabízí výborný poloměr otáčení 3,91 m. To znamená méně času stráveného manévrováním a dosahování vyšší preciznosti práce.

Kompaktní rozměry modelu Farmlift 525 s pouze 1,8 m šířkou a s pracovní výškou pod 2 m, dělají z tohoto stroje perfektní manipulátor pro práci v nízkých budovách a průjezd úzkými vraty, kde není možné pracovat s jinými typy teleskopických manipulátorů.

**FARMLIFT. NEJLEPŠÍ STROJE Z HLEDISKA STABILITY A MANÉVROVATELNOSTI.**

- 1** Řízení čtyř kol: minimalizuje poloměr otáčení a maximalizuje manévrovatelnost.
- 2** Krabí chod: úhlové natočení v přímé linii například pro práci podél stěn.
- 3** Řízení předních kol: ideální pro transport a obecně práci na silnici.

### BENEFITY ROZVORU:

- Zlepšený komfort díky 3 m dlouhému rozvoru
- Výborná stabilita a rozložení hmotnosti
- Výborná stabilita díky nízkému těžišti
- Vzadu namontovaný výložník poskytuje přirozené protizávaží, když zvedáte ty nejtěžší břemena



# JEDNODUCHÝ SERVIS

## DENNĚ

Servis strojů Case IH je hračka. Denní kontrola může být jednoduše provedena za pár sekund, přístup k olejové měrce motoru, plnicímu hrdlu chladící kapaliny, vzduchovému filtru a chladiči je jednoduchý a pohodlný. Otevřenou kapotu motoru lze rychle a jednoduše ještě zvýšit pro ještě lepší přístup k motorovému prostoru. Pokud je vyžadován servis motoru, konstrukční provedení motorového prostoru vám dává dostatečně široký a kompletní přístup do motorového prostoru a zejména ke všem klíčovým komponentům.

S 500 hodinovým servisním intervalem výměny oleje vydržíte pracovat déle. Doplnění močoviny a paliva je jednoduché ze země a víčko palivové nádrže lze zamknout proti krádeži paliva.

**FARMLIFT. JEDNODUCHÝ A SPOLEHLIVÝ.**

### VÝHODY

- Jednoduchý přístup ze země ke všem servisním bodům
- 500 hodinový interval výměny oleje
- Jednoduchá servisní údržba
- Vzadu namontovaný výložník poskytuje přirozené protizávaží pro zvedání nejtěžších břemen



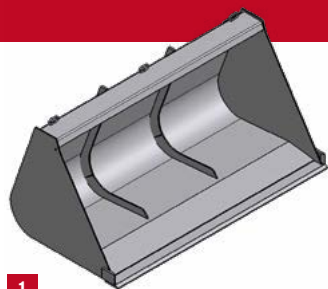




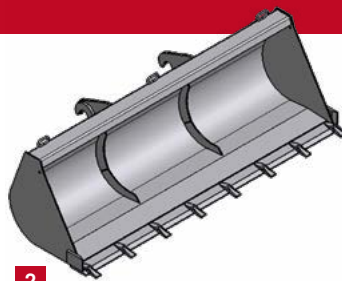
# POTŘEBNÉ VĚCI\*

## PŘIPOJENÉ BĚHEM SEKUNDY

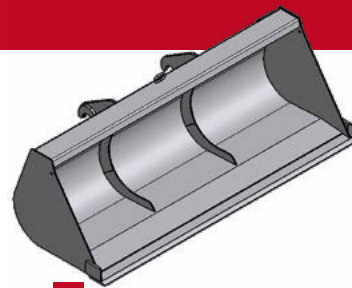
- 1** vysokokapacitní lopata
- 2** lopata s ozubenými hroty
- 3** lopata na zrno
- 4** lopata na hnůj
- 5** vidle na hnůj
- 6** kleště na hranolové nebo válcové balíky
- 7** vidle s hroty na balíky
- 8** kleště na senážní balíky



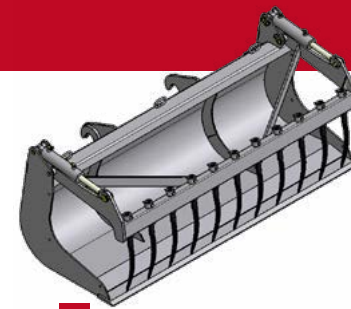
**1**



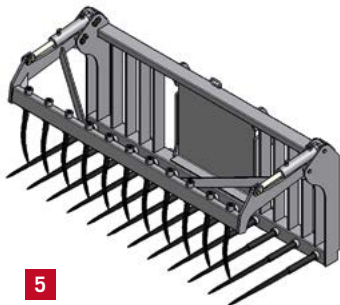
**2**



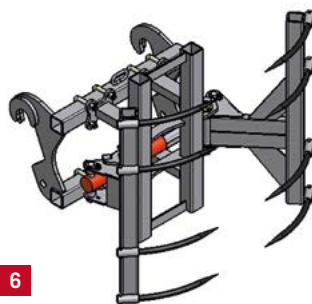
**3**



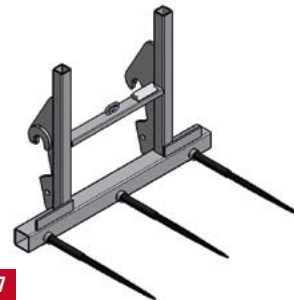
**4**



**5**



**6**



**7**



**8**

\*chcete-li manipulátor Farmlift osadit příslušenstvím, které se nenachází na této stránce, žádejte u svého prodejce více informací.

Značka CASE IH nabízí výborný poprodejní servis. Silná síť prodejců s certifikací kvality RED Excellence, moderní metody školení, rozsáhlá technická podpora, propracovaná logistika náhradních dílů, program podpory Max Service a finanční služby A-finance jsou pro vás zárukou nejlepší péče. My se o vás postaráme, vy klidně pracujte!

# AGRICS

Výhradní dovozce CASE IH do ČR.  
www.agrics.cz

TECHNICKÁ PODPORA | SERVIS | NÁHRADNÍ DÍLY | MAXISERVIS | SERVISNÍ FINANCE

## SERVISNÍ TÝM.

### MY SE STARÁME, VY KLIDNĚ PRACUJTE.

#### PROFESIONÁLNÍ SERVISNÍ SÍ RED EXCELLENCE

Se značkou CASE IH máte jistotu profesionální péče o vaši techniku. Odborně vyškolení technici vám zabezpečí kompletní záruční a pozáruční péči o váš traktor. Klademe důraz na odbornost a profesionalitu našich pracovníků, abychom Vám v rámci celé dealerské sítě zajistili spolehlivé servisní zázemí. Všichni autorizovaní dealeři prochází každý rok přísným auditem kvality služeb RED Excellence. Jsou plně vybaveni nejmodernějším diagnostickým zařízením a všemi potřebnými přípravky. Řešením technických záležitostí se zabývá rozsáhlý tým specialistů technické podpory A-TECH.

#### MAXSERVICE

##### ORIGINÁLNÍ NÁHRADNÍ DÍLY A MAX SERVICE

Kvalitní značkové náhradní díly CASE IH a oleje AKCELA jsou zárukou dlouholetého a spolehlivého provozu. U každého náhradního dílu je dbáno na jeho špičkové zpracování, které je naprosto stejné jako u původních komponentů. S expresní dodávkou dílů naší službou A-Parts se můžete na svůj traktor vždy spolehnout. Logistika náhradních dílů zahrnuje centrální sklad přímo v České republice a napojení na několik klíčových skladů CASE IH v Evropě. Vaši servisní technici mají díky elektronickému propojení okamžitou kontrolu nad dostupností dílu a jeho pozicí na cestě k Vám. Unikátní služba MAX Service nabízí zajištění krátkodobě nedostupných dílů přímo z montážních linek výrobce.



#### A-FINANCE – FINANCE, KRYTÍ RIZIK, DOTACE

Jestliže se rozhodnete pro značku CASE IH, získáte od nás i kompletní balíček finančních služeb, který vám zajistí veškerou finanční péči o vaši techniku. Jsme tu pro vás – od navržení a zajištění řešení financování dle vašich konkrétních požadavků, vyřízení strojního pojištění a krytí rizik AGRI GARANCE, až po pomoc se získáním dotace na nákup stroje. Kontaktujte svého autorizovaného prodejce CASE IH a nechte si přeložit individuální nabídku.

**A**finance  
services

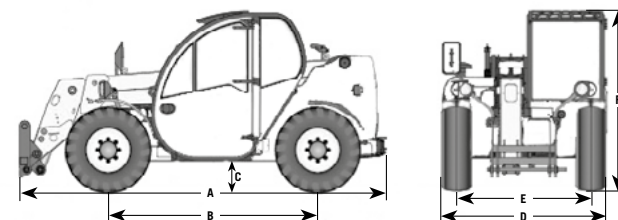
**A**parts  
services

**A**tech  
services

MODELY	FARMLIFT 525	FARMLIFT 635	FARMLIFT 742	FARMLIFT 632	FARMLIFT 735	FARMLIFT 935
Max. zvedací kapacita (kg)	2,500	3,500	4,200	3,200	3,500	
Max. výška zdvihu (m)	5.7	6.1	7.0	6.1	7.0	9.1
<b>ČASY CYKLŮ (SEKUNDY)</b>						
Zvedání	7,8		6,7		6,7	
Spouštění	4,1		5,2		5,2	
Vysouvání	6,1	5,2		5,2	6,2	8,3
Zasouvání	3,4	3,7		4,5	3,7	6,3
Vysypání	3,5		2,8		2,8	2,8
Naklápění	2,2		2,9		2,9	
Celkový čas	27,1	26,5	28,3	26,5	28,3	32,2
<b>VYSÝPACÍ ÚHLY</b>						
Vysýpací úhel	118°		118°		109° (volitelně 118°)	
Celkový rotační úhel	129°		142°		131° (volitelně 142°)	
<b>MOTOR</b>						
Typ	4 válec EURO Stage IIIB	4 válec, EURO IV, Common Rail, Turbo intercooler				
Objem motoru (cm <sup>3</sup> )	3,331	4,485				
Jmenovitý výkon ISO14396 - ECE R120 @ U/min (kW/hp)	55 / 74 @ 2,200	96 / 129 @ 2,200		89 / 121 @ 2,200		89 / 121 @ 2,200
Maximální výkon ISO14396 - ECE R120 @ U/min (kW/hp)	-	107 / 146 @ 1,900		98 / 133 @ 1,800		
Maximální točivý moment ISO14396 - ECE R120 @ U/min (Nm)	261 @ 1,500	591 @ 1,500		549 @ 1,500		
Objem nádrže, Palivo/Močovina (l)	80 / -	140/27				
<b>PŘEVODOVKA</b>						
Typ	Hydrostatická	6x3 Auto-Shift		4x3 PowerShift		
Powershuttle	•	•	•	•	•	•
Max. přepravní rychlost	26 km/h	40 km/h		35 km/h		
<b>NÁPRAVY</b>						
Samosvorný diferenciál na přední nápravě	•	•	•	◦	◦	◦
Samosvorný diferenciál na zadní nápravě	•	•	•	◦	◦	◦
<b>PROVOZNÍ BRZDY</b>						
Typ		mokré disky ponořené v oleji, hydraulický posilovač				
Počet disků na nápravě	6 na přední	6 na přední / 4 na zadní				
Parkovací brzda		Přední náprava SAHR (Pružinou aktivovaná - hydraulicky uvolněná)				
<b>HYDRAULICKÝ SYSTÉM</b>						
Zubové čerpadlo 80 lpm/230 bar	•	-	-	-	-	-
Zubové čerpadlo 120 lpm/240 bar	-	-	-	•	•	•
Variabilní pístové čerpadlo 140 lpm/250 bar	-	•	•	◦	◦	◦
Objem hydraulické nádrže, Hydraulický olej (l)	70	105				
<b>ŘÍZENÍ</b>						
Módy řízení		2WS/ 4WS / Krabí chod				
<b>KOLA A PNEUMATIKY</b>						
Standardní	12 x 18	460 / 70 R24				
Volitelné	12 x 16.5 Industry	500 / 70 R24				
<b>ROZMĚRY <sup>1)</sup></b>						
A: Délka od konce vidlí po protizávaží (mm)	4,100	5,005	5,239	5,005	5,239	5,472
B: Rozvor (mm)	1,500	1,873	1,873	1,873	1,873	1,873
C: Světla výška (mm)	310	415	415	415	415	415
D: Maximální šířka (mm)	1,800	2,340	2,340	2,340	2,340	2,340
E: Rozchod kol (mm)	2,350	3,000	3,000	3,000	3,000	3,000
F: Výška kabiny (mm)	1,990	2,447	2,447	2,447	2,447	2,447
Celková hmotnost s vidlemi a řidičem (kg)	4,800	7,935	8,000	7,935	8,000	8,580

\* Vyhovující legislativě a specifikaci platící ve vaší zemi <sup>1)</sup> se standardními pneumatikami <sup>2)</sup> ECE R120 korespondující s ISO 14396 a 97/68/EC nebo 2000/25/EC

• Standardní vybavení ◦ Volitelná výbava - Není dostupné



# AGRICS

AGRI CS a.s., Hybešova 14, 693 01 Hustopeče  
+420 519 402 285, info@agrics.cz  
Výhradní dovozce CASE IH do ČR  
www.agrics.cz

Váš autorizovaný prodejce Case IH:



**CASE IH**  
AGRICULTURE  
PRO TY, CO CHTĚJÍ VÍC