

STEYR Expert CVT s výkonem až 140 koní

# VYSOKÝ VÝKON V **KOMPAKTNÍM** BALENÍ



**Radost se odlišit.**

**STEYR**  
TRAKTOREN

# TECHNOLOGIE DĚLÁ ROZDÍL

Náš tým odborníků využil všech svých znalostí, aby navrhl traktor, který v sobě spojuje vynikající jízdní vlastnosti a vysoký výkon v kompaktním balení.



**Výsledek: EXPERT CVT, traktor, který nezná kompromisy co se týče komfortu, účinnosti a kvality**

Ať na loukách a pastvinách, na poli nebo na silnici či farmě, nový traktor STEYR Expert CVT dodrží to, co slibuje jeho název. STEYR Expert CVT osloví všechny, kteří potřebují kompaktní traktor, přitom se ale nechtějí vzdát výkonu a nejvyššího komfortu. V segmentu 100 HP přichází s inovativními technologiemi jako je převodovka STEYR S-Control™ CVT a S-Tronic.

» Pro experty jen to nejlepší.

04 – 05

Novinky

22 – 23

Technologie S-TECH

06 – 07

EXPERT CVT  
na první pohled

24 – 25

Telematika S-Fleet

08 – 13

Kabina

26 – 27

Technická specifikace

14 – 15

Motor

16 – 17

Převodové ústrojí

18 – 19

Přední a zadní závěs

20 – 21

4WD a bezpečnost

# ZÍSKEJTE MAXIMUM Z NEJNOVĚJŠÍCH TECHNOLOGIÍ



#### Nový prémiový komfort

K dispozici u standardní i panoramatické střechy pro dokonalý výhled na čelní nakladač. Čtyřsloupková kabina nabízí to nejlepší z hlediska komfortu: kožený volant, výběr ze sedadel, loketní opěrku, která vyhovuje vašim potřebám, a mnoho dalšího.



#### Nové možnosti S-TRONIC u Expert CVT

Individuální nastavení plynulého převodového ústrojí S-Control™ CVT dle vašich požadavků a jízdních vlastností.



#### Nové logické uspořádání

Široká nabídka vnějších okruhů - 2 na multifunkční opěrce Multicontroller pro mechanické nebo kombinaci mechanických a elektrických zadních vnějších okruhů nebo Multicontroller pro ovládání 3 nebo 4 elektronických zadních vnějších okruhů.



#### Nové perfektní spojení

Ať už se jedná o práci kolem farmy nebo na poli, nová řada čelních nakladačů S-Loaders se perfektně hodí pro modelovou řadu EXPERT CVT. Poradí si s každou výzvou při každodenní práci.

# CO TVOŘÍ OPRAVDOVÉHO **EXPERTA**



Nízká hladina hluku 69 dB(A) pro práci bez stresu a nerušené telefonování.



Až 18 pracovních LED světel pro perfektní osvětlení 360°.



Ergonomické ovládání pomocí loketní opěrky s Multicontrollerem II.



Sedadlo Dual-Motion, odpružení kabiny a odpružení přední nápravy pro větší komfort.



Silný, úsporný a ekologický: 4válcový motor od 110 do 140 koní plní emisní normu EU Stage V.



S-TRONIC pro řízení jízdní strategie je propracovanější a nabízí možnost individuálního nastavení.



S-Control™ CVT: převodové ústrojí s plynulým řazením a maximální mechanickou účinností.



40 km/h již při úsporných 1 600 ot/min.



Aktivní klidová regulace pro zastavení ve svahu bez použití provozních brzd.



3rychlostní zadní vývodový hřídel s režimem Power nebo režimem Eco šetřícím pohonné hmoty.



Příprava na čelní nakladač STEYR S-Loader z výroby.



Kombinace pneumatik a kol pro jakoukoliv pracovní operaci.



Precizní zemědělství S-TECH: plně automatické otáčené s S-GUIDE a S-TURN II.



Souvraťová automatika Easy-Tronic II pro automatizaci pracovních operací závisle na čase a dráze.



Maximální zvedací kapacita vzadu až 5 600 kg a až 2 300 kg na předním závěsu.



Elektronická regulace předního tříbodového závěsu (EFH) pro bezpečné sečení na strmých svazích.



EXPERT CVT podporuje ISOBUS II a ISOBUS III.



S-FLEET pro vzdálené sledování, správu a řízení farmy, vozového parku a dat.



## Perfektní viditelnost. Ve dne i v noci.

Perfektní a neomezená viditelnost do všech stran - díky 4sloupkové panoramatické kabině s velkými okny, střešním oknem s vysokou viditelností a velkému čelnímu sklu. Balíček pracovních LED světel zajišťuje vynikající viditelnost i po setmění. Standardní výbava zahrnuje 6 pracovních LED světel v přední části střechy, dalších 6 v zadní části střechy, a další 2 LED pracovní světla na kapotě. Na přání jsou k dispozici 4 pracovní LED světla, jedno umístěné nízko na každém sloupcu kabiny, vpředu a vzadu. Výkon jednoho světloometu 2 000 lumenů promění noc v den a zajistí přesnou a efektivní práci.

# DĚLÁ Z PRÁCE POŽITEK

## EXPERT CVT

Nový Expert CVT zanechává velkolepý dojem – uvnitř i zvenku. Velkoprostorová kabina poskytuje pracovní prostředí, ve kterém se prostě každý dobře cítí. V neposlední řadě proto, že je možné vybrat si ze tří variant sedadel a loketní opěrku. Panoramatická střecha poskytuje perfektní viditelnost na čelní nakladač.

## » KLÍČOVÉ VLASTNOSTI

- ▶ Odpružená kabina
- ▶ Nízká hladinu hluku pouhých 69 dB(A)
- ▶ Automatická klimatizace
- ▶ Výběr ze 3 variant sedadel řidiče
- ▶ Až 18 výkonných LED světel



Nově umístěný stěrač nyní stírá o 60 % více plochy v porovnání s předchozími modely.

# PRACUJE **PŘESNĚ**, JAK POTŘEBUJETE.

Díky ergonomické loketní opěrce s Multicontrollerem máte vždy všechno pod kontrolou. U modelu STEYR EXPERT CVT máte dvě možnosti volby, mezi loketní opěrkou, kterou má většina větších traktorů STEYR. Nebo nově vyvinutou loketní opěrkou Multicontroller II. Obě varianty mají stejný cíl – usnadnit vám každodenní práci.

## Vše pod kontrolou s Multicontrollerem

V pohodlné kabině máte vše pod kontrolou. Díky celkem 12 volně konfigurovatelných menu na monitoru S-Tech 700 Plus získáte jedinečně rychlý a jednoduchý přístup ke klíčovým funkcím traktoru. Ve středu loketní opěrky STEYR Multicontroller je intuitivní ovládací panel (ICP) umožňující obsluhu získat z Experta to nejlepší.

### » LOKETNÍ OPĚRKA MULTICONTROLLER

- ▶ Ergonomické ovládání díky Multicontrolleru
- ▶ Ovládací páka a joystick pro ovládání vnějších hydraulických okruhů
- ▶ Ovládání vývodového hřídele
- ▶ ECO-Drive™ – duální ruční plyn
- ▶ Možnost jedné či dvou obrazovek pro sledování práce na poli
- ▶ S-Tech 700 Plus monitor
- ▶ ISOBUS Aux-N
- ▶ Ovladač pro nastavení hydrauliky a možnost ovládat až 4 elektrohydraulické vnější okruhy

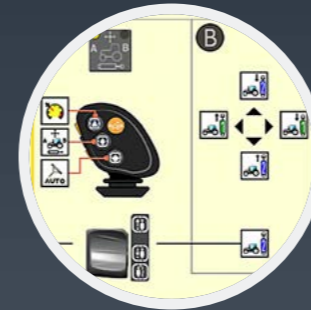


#### Multicontroller

Abyste mohli sledovat svou práci v terénu způsobem, který vám vyhovuje, můžete si vybrat, zda chcete mít jednu nebo dvě obrazovky v kabině: jednu na loketní opěrce a druhou na držáku.

## Multicontroller II. Exkluzivně pro vás. Exkluzivně od STEYR.

Ergonomické ovládání pomocí joysticku a Multicontrolleru pro ovládání vnějších okruhů. Možnost ovládání až 2 mechanických a 2 elektrohydraulických vnějších okruhů.



#### Volně konfigurovatelné

Díky loketní opěrce Multicontroller II a monitoru S-Tech 700 Plus můžete nakonfigurovat určená tři tlačítka na multifunkčním ovladači a tlačítka joysticku.



#### Joystick pro čelní nakladač

Se třemi konfigurovatelnými tlačítky, Powershuttle s možností změny rozsahu rychlosti.

### » MULTICONTROLLER II

- ▶ Tlačítko konfigurace obrazovky na joysticku
- ▶ EFH (elektronická regulace předního třibodového závěsu)
- ▶ Nový monitor S-Tech 700 Plus umístěný v horní části kabiny
- ▶ Designová loketní opěrka a exkluzivní funkce





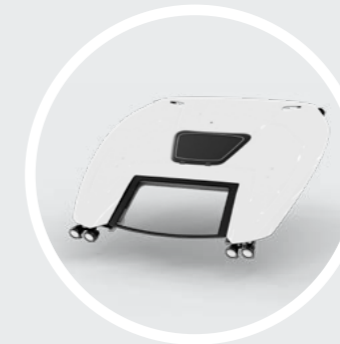
# PROZÁŘÍ ZKRÁTKA VŠE

## Volba je na vás

STEYR Expert CVT se dodává se dvěma různými variantami kabiny – oběma společná je ale velkoryse dimenzovaná čtyřsloupková konstrukce, ergonomické uspořádání a až 18 pracovních LED světlometů, kdy světelným tokem jednotlivých světel 2000 lumenů dělají z noci den.



Standardní střecha



Panoramatická střecha

## » KLÍČOVÉ VLASTNOSTI

- ▶ 4sloupková kabina
- ▶ Dvě varianty střechy
- ▶ Panoramatické okno
- ▶ Až 18 LED světel



# OPRAVDOVÁ SÍLA

## Přepínaný čtyřválec s turbodmychadlem

Pod kapotou traktoru STEYR Expert CVT pracuje osvědčený 4válcový NEF motor se zdvihovým objemem 4,5 litru od společnosti FPT Industrial s maximálním výkonem 110 až 140 k. Každý model disponuje unikátním patentovaným systémem emisí plně integrovaným pod kapotu motoru. Splňuje nejpřísnější emisní limity EU Stupně V.



## ECO DRIVE

Dvojitý ruční plyn umožňuje individuální nastavení minimálních a maximálních otáček motoru, úpravu charakteristiky traktoru podle požadovaného úkolu a minimalizaci spotřeby paliva.

### 1 REŽIM POWER – Tahové operace a doprava

Využití plného potenciálu motoru.

### 2 REŽIM ECO – Ekonomika tahových operací a dopravy

Pomocí pravé páky ručního plynu můžete omezit maximální otáčky motoru, abyste šetřili palivo.

### 3 VÝVODOVÝ HRÍDEL

Levou pákou ručního plynu nastavíte požadované otáčky motoru (PTO). Pravá páka ručního plynu určuje otáčky motoru, na které lze motor snížit, než převodové ústrojí sníží pojezdovou rychlost.

#### » KLÍČOVÉ VLASTNOSTI

- ▶ 4válcové motory s turbodmychadlem a mezichladičem
- ▶ Objem motoru 4,5 l
- ▶ Jmenovitý výkon: 100 – 130 koní. Max. výkon: 110 – 140 koní
- ▶ Vysoký maximální točivý moment až 630 Nm
- ▶ Technologie HI-eSCR2 od FPT plnící emisní normu EU Stage V
- ▶ Řízení motoru a převodového ústrojí S-TRONIC
- ▶ Motor je plně kompatibilní s palivou HVO (biosyntetická nafta)
- ▶ Zvýšení točivého momentu o 48 %
- ▶ Prodloužené servisní intervaly (750 hodin)
- ▶ Reverzní ventilátor
- ▶ Výfuková brzda motoru
- ▶ Palivová nádrž o objemu 180 l pro práci po celý den



# KOMFORT SE POTKÁVÁ S EFEKTIVITOU

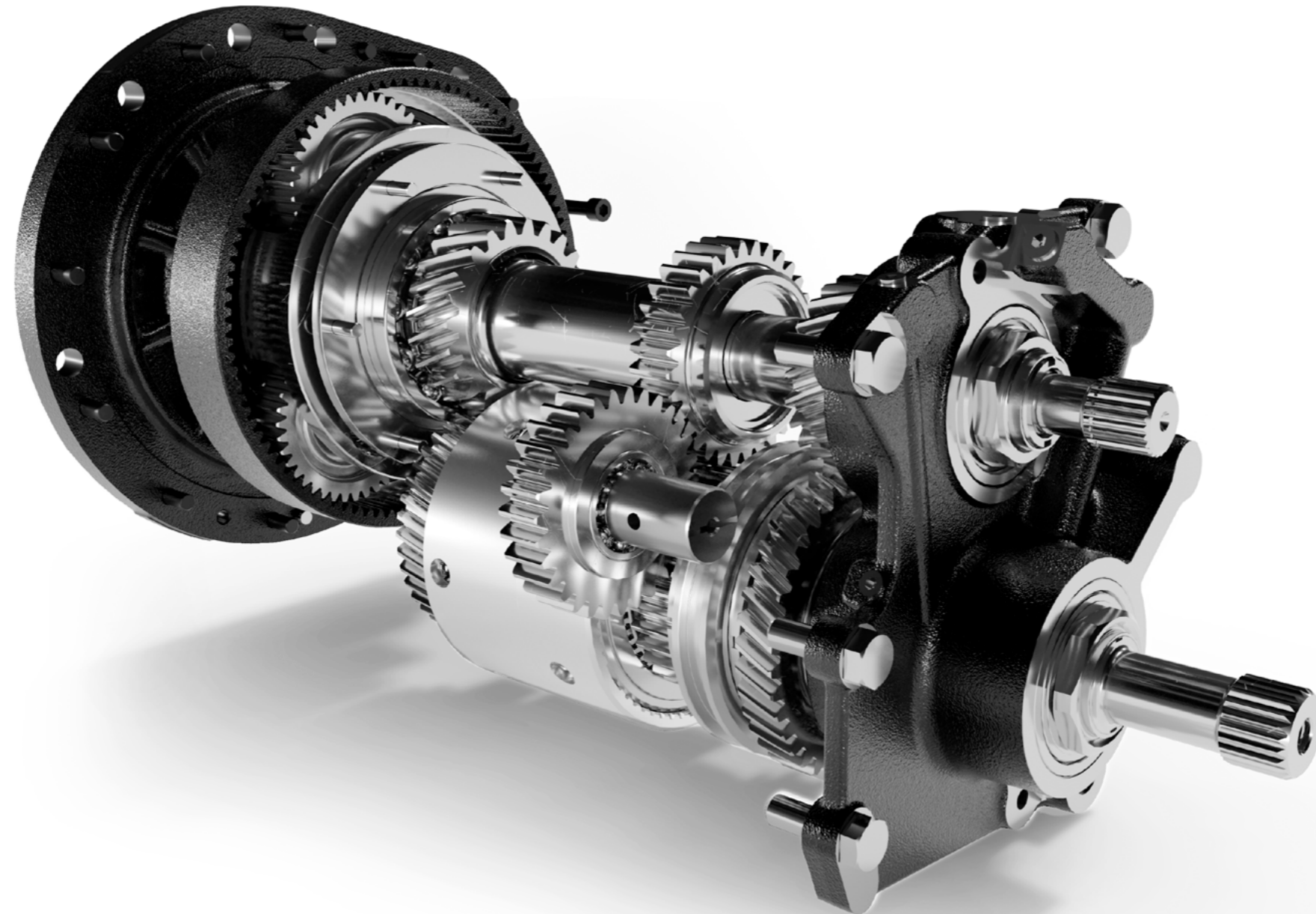
## Plynulé převodové ústrojí S-Control™ CVT

Maximální točivý moment při minimální spotřebě pohonných hmot, elektronické řízení, které umožňuje ještě rychlejší změnu směru jízdy, a aktivní klidová regulace pro bezpečné zastavení při velkém stoupání: CVT převodovka S-Control™ s plynulou změnou převodového poměru je nejdůležitější prvek ve věci komfortu a efektivity.



### Nastavení S-TRONIC

Individuální nastavení plynulého převodového ústrojí S-Control™ CVT podle konkrétní operace.



### » KLÍČOVÉ VLASTNOSTI

- ▶ Plynule z 0 na 40 km/h
- ▶ 40 km/h při snížených otáčkách motoru
- ▶ 2 body 100% mechanické účinnosti
- ▶ Aktivní klidová regulace
- ▶ DKT – Dvojspojková technologie
- ▶ Funkce Kick-down
- ▶ Management řízení motoru a převodového ústrojí S-TRONIC
- ▶ Plynulé převodové ústrojí CVT
  - Zrychlení / zpomalení
  - Reverzace
  - Pohyb pedálu
  - Odezva točivého momentu

# PORADÍ SI S KAŽDÝM ZAŘÍZENÍM

## Plně vybaven

Expert není nikdy sám: Přední multifunkční tříbodový závěs pro připojení nářadí je plně integrován do nosného rámu přední nápravy a poskytuje vedle výkonné přední hydrauliky se zvedací silou až 2 300 kg také vývodový hřídel, který dosahuje 1000 ot/min již při otáčkách motoru 1895 min<sup>-1</sup>. Je zaručený optimální výhled stejně jako pohodlné externí ovládání pro zvedání a spouštění. Nová mokrá spojka u předního vývodového hřídele výrazně zvyšuje výkon a spolehlivost při současném snížení emisí hluku.

## PŘEDNÍ PTO

- ▶ PTO perfektně integrováno
- ▶ 1 000 ot/min
- ▶ Nová mokrá spojka
- ▶ Management předního vývodového hřídele
- ▶ Progresivní pozvolný start
- ▶ Elektrohydraulické zvedání při zatížení

## PŘEDNÍ ZÁVĚS

- ▶ Maximální zvedací kapacita až 2 300 kg
- ▶ Ve standardu 7pólová zásuvka a 40 A konektor
- ▶ Na přání přední elektronické tlumení nárazů



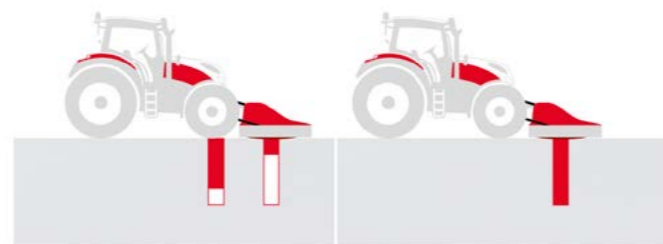
### Pohodlné zavěšení

Dálkově ovládané spínače pro ovládání závěsu, které napomáhají bezpečnému připojení nářadí.

Praví experti navíc vsázejí na elektronické přední zvedací ústrojí EFH, které šetří připojená nářadí stejně jako píce a citelně zlepšuje trakci přední nápravy. Je k dostání pouze v kombinaci s loketní opěrkou s multifunkčním ovladačem Multicontroller II.



Rozložení zatížení s vpředu neseným nářadím



Elektronické přední zvedací ústrojí

Standardní přední zvedací ústrojí

# NÁROČNÁ PRÁCE? ULEHČETE SI JI

## Vždy v dobrých rukou

Připraven na jakoukoliv výzvu: STEYR Expert CVT je ve standardu vybaven výkonným CCLS hydraulickým systémem s výkonem 110 l/min. Robustní zadní závěs (Kat. II nebo III N) se zvedací kapacitou 5 600 kg si hravě poradí i s těžkými stroji na zpracování půdy. Modely Expert CVT jsou ve standardu vybaveny 2 mechanickými vnějšími okruhy. Výkon může být navýšen pomocí dalších mechanických, kombinovaných nebo plně elektrohydraulických rozvaděčů vnějších okruhů. Dostupné konfigurace: 3 nebo 4 mechanické, 2 mechanické a 2 elektrohydraulické, 3 nebo 4 elektrohydraulické. Vývodový hřídel je dostupný se 3 rychlostmi.

## ZADNÍ ZÁVĚS

- ▶ Zvedací kapacita až 5 600 kg
- ▶ Hydraulický systém CCLS s kapacitou hydrogenerátoru až 110 l/min
- ▶ Regulace zvedacího ústrojí (EHR)
- ▶ Ride Control – dynamické tlumení nárazů
- ▶ Až 7 elektrohydraulických rozvaděčů vnějších okruhů (čtyři vzadu, tři mezinápravově)
- ▶ Power-Beyond
- ▶ Snadné nastavení pomocí monitoru S-TECH 700 Plus

## ZADNÍ VÝVODOVÝ HŘÍDEL

- ▶ Elektrohydraulické spouštění při zatížení
- ▶ Management zadního vývodového hřídele
- ▶ Progresivní pozvolný start
- ▶ Externí ovládací prvky na obou zadních blatnících
- ▶ PTO se 3 rychlostmi: 540/540E/1 000
- ▶ Pojezdová rychlost PTO na přání



### Snadné ovládání

Externí ovládání na obou blatnících pro jednoduché připojení nářadí.



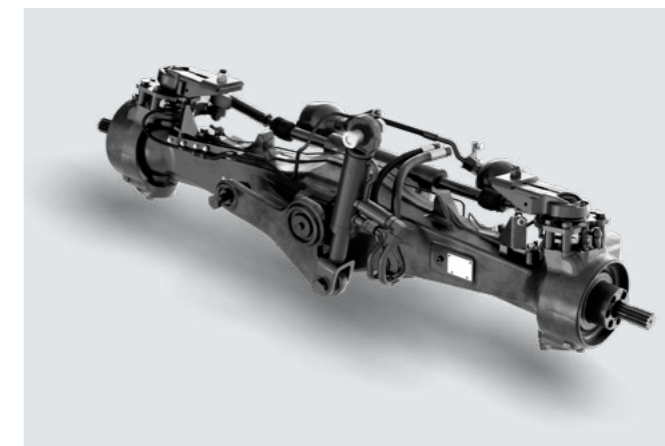
### Snadné nastavení

Systém vás přivede přímo do nastavení a konfigurace Multicontrolleru.

# PŘEHLÍDKA KOMFORTU

## Vynikající jízdní vlastnosti

Co experti skutečně chtějí: výkon a pohodlí. STEYR EXPERT CVT kombinuje tyto vlastnosti jako téměř žádný jiný traktor v tomto výkonovém segmentu a vždy účinně přenáší výkon až 140 koní - ať už pracujete na poli, polních cestách nebo silnici.



### Odpružená přední náprava. Už žádný Rock & roll.

Stejná koncepce odpružení přední nápravy jako u modelové řady PROFI udržuje podvozek traktoru stabilní. Zároveň se postará o tlumení všech nerovností a otřesů během přepravních operací nebo při jízdě s těžkým připojeným nářadím. Manuálně ovládaný spínač umožňuje bezpečnější a pohodlnější zapojení čelního nakladače.



### Automatické nastavení pro plynulejší jízdu

O hladší jízdu se stará automatická samonivelace podle zatížení a řízené tlumení prostřednictvím pokročilého akumulátoru a systémů ventilů. Pomocí tlačítka na ovládacím panelu lze měnit nastavení odpružení ve třech úrovních - měkké, normální a tvrdé.

# POKROČILÉ, SNADNO OVLADATELNÉ TECHNOLOGIE NA DOSAH RUKY

## Přesnost až na 1,5 cm

Automatický systém řízení S-GUIDE založený na GPS zajišťuje rovnoběžné navigování v liniích, na rovině, zatáčkách i souvratích. Navigační systém garantuje 100% pokrytí sítě a využívá revoluční technologii xFill k překlenutí ztrát signálů až po dobu 20 minut. S rozšířenou sítí RTK+ stanic a přesností až na 1,5 cm se nemusíte obávat žádného překrývání při práci v náročném terénu nebo při špatném počasí.



## Snižte své náklady díky sekčnímu ovládání

Technologie automaticky zapíná/vypíná sekce tam, kde jste již provedli pracovní operaci, aby nedocházelo ke zbytečnému překrývání při přejezdech, na souvratích nebo nepravidelných pozemcích. To vede ke snížení vstupních nákladů z důvodu eliminace opětovného setí nebo opakované aplikace postřiků.



## S-Tech 700 Plus & ISOBUS

Dotykový monitor S-TECH 700 Plus nabízí efektivní ovládání a správu naváděcích systémů. Zařízení kompatibilní s ISOBUS II mohou být velice snadno připojeny a ovládány pomocí monitoru bez nutnosti další kabeláže.

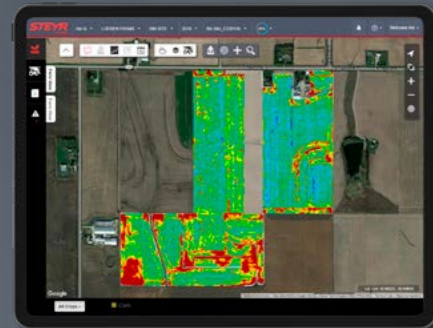
## » KLÍČOVÉ VLASTNOSTI

- ▶ Široký výběr přesností signálu (EGNOS, Range Point RTX, S-TECH 1, 2, 3 a S-TECH RTK+)
- ▶ Na přání vysoce přesný RTK+ signál s přesností až 1,5 cm
- ▶ Překlenutí ztráty signálu X-FILL po dobu až 20 minut
- ▶ Dotykový monitor S-TECH 700 Plus
- ▶ Kompatibilní s ISOBUS II a ISOBUS III
- ▶ Integrovaný systém automatického řízení S-GUIDE
- ▶ S-TURN II pro automatické otáčení na souvratí

# TECHNOLOGIE KUPŘEDU

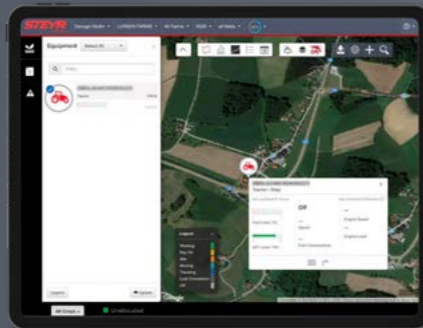
## Telematika S-FLEET

S-FLEET vám umožňuje vzdáleně monitorovat a spravovat vaši farmu, vozový park a data. Tím vám pomáhá optimalizovat výkon, produktivitu a flexibilitu. Efektivně sledujete své stroje s minimální nebo žádnou prodlevou. Se všemi informacemi na dosah ruky můžete úspěšně řídit svou farmu kdykoli a kdekoli!



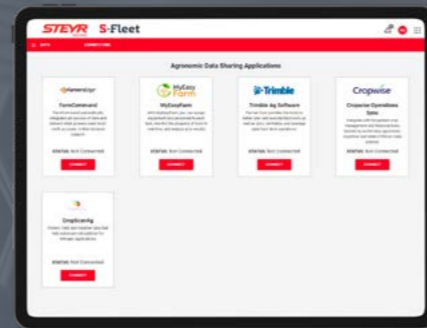
### Sledujte svou farmu

Monitorování úrody a počasí  
Sledování provozu v reálném čase



### Sledujte svůj vozový park

Monitorování a sledování strojů  
Upozornění v reálném čase



### Sledujte svá data

Sdílení dat  
Propojení s dalšími značkami



### Sledujte vše na jednom místě

Stáhněte si aplikaci mySTEYR a získejte přístup do S-FLEET.



## » KLÍČOVÉ VLASTNOSTI

- ▶ S-FLEET telematika pro maximální produktivitu
- ▶ Uživatelsky přívětivé prostředí
- ▶ Úspora času a nákladů
- ▶ Vizualizace dat zlepšující rozhodování
- ▶ Efektivní sledování polohy a parametrů stroje v reálném čase
- ▶ Aplikace mySTEYR pro správu a podporu
- ▶ Řešení pro různé značky – DataConnect

## SPECIFIKACE

MODEL		4110 EXPERT CVT		4120 EXPERT CVT		4130 EXPERT CVT		4140 EXPERT CVT	
<b>PŘEVODOVÉ ÚSTROJÍ</b>									
S-Control™ CVT Plynulé převodové ústrojí Rychlost* 0-40 km/h									
<b>MOTOR</b>									
Vznětový motor s Common rail s technologií HI-eSCR2, turbodmychadlem a chladičem plnicího vzduchu, splňuje emisní normu EU Stage V Počet válců / Zdvihový objem [cm³]									
Max. výkon motoru ECE R120 <sup>1)</sup> [kW/k]		81 / 110 74 / 100		88 / 120 81 / 110		96 / 130 88 / 120		103 / 140 96 / 130	
Jmenovitý výkon ECE R120 <sup>1)</sup> [kW/k]									
Otáčky motoru při maximální výkonu motoru [ot/min]		1 700 - 1 900		2 200		1 700 - 1 900		2 200	
Jmenovité otáčky motoru [ot/min]									
Max. točivý moment [Nm při 1 400 ot/min]									
520 551 610 630									
Převýšení točivého momentu OECD [%]									
48 44 46 41									
Palivová nádrž Diesel / AdBlue® [l]									
180 / 19 180 / 19 180 / 19 180 / 19									
<b>VÝVODOVÝ HŘÍDEL</b> Elektrohydraulická aktivace s řízením pozvolného rozběhu									
Otáčky vývodového hřídele [ot/min] 540 / 540E / 1 000									
● ● ● ●									
Otáčky motoru [ot/min] 1 969 / 1 546 / 1 893									
● ● ● ●									
Pojezdová rychlost vývodového hřídele									
● ● ● ●									
Otáčky předního vývodového hřídele* 1 000 při 1 895 otáčkách motoru [ot/min]									
● ● ● ●									
<b>HYDRAULICKÝ SYSTÉM</b>									
Regulace zvedacího ústrojí EHR s dynamickým tlumením Ride Control									
● ● ● ●									
Max. výkon hydraulického systému s řízením tlaku/průtoku, Load Sensing 110 l/min									
● ● ● ●									
Max. tlak [bar]									
210 210 210 210									
Max. zvedací kapacita [kg]									
5 600 5 600 5 600 5 600									
Rozvaděče vnějších okruhů									
zadní, až 4 konfigurovatelné 2 mechanické / přídatné 2 mechanické a 2 elektrické									
● / ● ● / ● ● / ● ● / ●									
mezinápravové, až 3 elektrické									
● ● ● ●									
Integrovaný přední závěs* max.* zvedací kapacita [kg]									
2 300 2 300 2 300 2 300									

MODEL		4110 EXPERT CVT		4120 EXPERT CVT		4130 EXPERT CVT		4140 EXPERT CVT	
<b>POHON VŠECH KOL</b>									
Elektrohydraulické spínání pohonu všech kol									
● ● ● ●									
<b>PŘEDNÍ NÁPRAVA / ŘÍZENÍ</b>									
Odpružená přední náprava									
● ● ● ●									
Řídicí systém Hydraulický, load-sensing system									
● ● ● ●									
Natáčení předních kol									
● ● ● ●									
Úhel natáčení kol [°] při rozchodu kol 1 830 mm									
55 55 55 55									
Min. poloměr otáčení při rozchodu kol 1 830 mm									
4.5 4.5 4.5 4.5									
<b>BRZDY</b>									
Brzdové kotouče v olejové lázni, hydraulicky ovládané									
● ● ● ●									
Brzda všech kol s Opti-Stop									
● ● ● ●									
Dvouokruhový brzdový systém									
● ● ● ●									
<b>PNEUMATIKY</b>									
Max. pneumatiky <sup>3)</sup>		Přední	480/65R28	480/65R28	480/65R28	480/65R28	480/65R28	480/65R28	480/65R28
		Zadní	600/65R38	600/65R38	600/65R38	600/65R38	600/65R38	600/65R38	600/65R38
<b>HMOTNOST</b>									
Min. hmotnost* [kg]									
5 500 5 500 5 500 5 500									
Maximální přípustná hmotnost [kg]									
8 800 8 800 8 800 8 800									
<b>ROZMĚRY<sup>2)</sup></b>									
Celková délka [mm]									
4 784									
Min. – max. šířka [mm]									
1 890 – 2 164									
Celková výška Standardní / Panoramatická střecha [mm]									
2 885 / 2 755									
Rozvor [mm]									
2 490									
Min. – max. rozchod předních kol [mm]									
1 446 – 2 154									
Min. – max. rozchod zadních kol [mm]									
1 530 – 2 138									

● Standard ● Na přání – Nedostupné

\*Podle specifických národních zákonných předpisů a specifikací

<sup>1)</sup> ECE R120 odpovídá ISO 14396 a 97/68EC

<sup>2)</sup> Se standardními pneumatikami

<sup>3)</sup> Jiné pneumatiky na vyžádání

