

CASE IH: Pro ty, co chtějí víc!

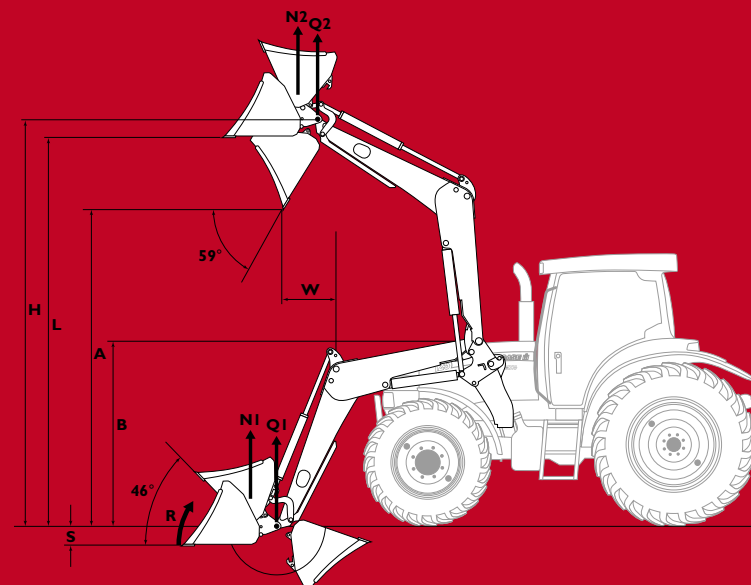
>> Více výkonu >> Více produktivity >> Více komfortu >> Více úspor

ČELNÍ NAKLADAČE CASE IH LRZ	LRZ 95	LRZ 100	LRZ 120	LRZ 130	LRZ 150
Q1 Max. zvedací kapacita na spodní úrovni (kg)	2060	2540	2300	2640	2800
Q2 Max. zvedací kapacita na horní úrovni (kg)	1540	1900	1760	2300	2280
NI* Užitečné zatížení na spodní úrovni (kg)	2060	2540	2300	2640	2800
N2* Užitečné zatížení na horní úrovni (kg)	1540	1900	1760	2030	2280
R Max. trhací síla vyklápěcího mechanismu (kg)	2600	2600	2600	2850	3400
Hmotnost bez připojeného nářadí (kg)	465	475	540	550	680
H Max. výška v ose čepu (mm)	3740	3740	4070	4070	4260
L Nakládací výška ke spodní hraně lopaty (mm)	3530	3530	3860	3860	4050
A Nakládací výška k hraně sklopené lopaty (mm)	2690	2690	3010	3010	3210
Výška uchycení nakladače (mm)	1780	1780	1930	1930	1930
W Dosah nakladače, sklopená lopata (mm)	700	700	785	785	785
S Dosah nakladače pod úroveň traktoru (mm)	210	210	210	210	210
Min. výkon traktoru (kW/k)	51/70	51/70	66/90	66/90	88/120
Max. výkon traktoru (kW/k)	73/100	81/110	88/120	103/140	132/180

Doporučení

ČELNÍ NAKLADAČE LRZ	LRZ 95	LRZ 100	LRZ 120	LRZ 130	LRZ 150
Quantum 85C	●	-	-	-	-
Quantum 95C	●	-	-	-	-
JX 90	●	-	-	-	-
JX 95	●	-	-	-	-
JXU 75	●	-	-	-	-
JXU 85	○	●	○	-	-
JXU 95	-	●	○	-	-
JXU 105	-	○	●	-	-
CS 85	-	●	○	-	-
CS 95	-	●	○	-	-
CS 105	-	○	●	-	-
Maxxum 100	-	●	○	-	-
Maxxum 110	-	●	○	-	-
Maxxum 120	-	-	●	-	-
Maxxum 130	-	-	●	-	-
Maxxum 115	-	-	●	-	-
Maxxum 125	-	-	○	●	-
Maxxum 140	-	-	-	○	●
Puma 125	-	-	○	●	○
Puma 140	-	-	○	○	●

● Standardní výbava ○ Volitelná výbava



AGRICS
www.agrics.cz

AGRI CS a. s.
Hybešova 14, 693 01 Hustopeče
tel.: 519 402 285, fax: 519 402 287
Výhradní dovozce do ČR autorizovaný výrobcem



Bezpečnost především! Dodržujte bezpečnostní předpisy, před použitím stroje pečlivě čtěte tento návod k obsluze stroje. Dodržujte výstražné pokyny umístěné na stroji. Specifikace stroje se může lišit podle země určení nebo aktuální inovace výrobce. Výrobce si vyhrazuje právo změny konstrukce a designu.

CASE IH
CONSTRUCTION EQUIPMENT

Váš prodejce:

STEYR



NAKLADAČE LRZ POSOUVAJÍ MĚŘÍTKA VE VÝKONNOSTI NAKLÁDÁNÍ

► **Nejlepší viditelnost.** Nová „Z“ kinematika vyrovnávání ukrytá uvnitř ramena nakladače, chráněné hydraulické vedení a modulární blok hydraulických ventilů pro nejlepší výhled na práci.

► **Optimální ergonomie, skvělý komfort.** Snadno dosažitelné ovladače jsou umístěny buď přímo na sedačce, nebo vhodně umístěny v kabině.

► **Rychlospojka Multi Quick jako standard.** Jediný bod pro připojení – žádné uniky oleje. Rychlé, čisté a pohodlné – Už nebudete potřebovat rukavice.

► **Systém rychlého připojení Fast Attach.** Snadné a rychlé připojení pracovních adaptérů bez nářadí.

NAKLADAČE CASE IH LRZ – NAKLÁDÁNÍ BUDE NYNÍ POSUZOVÁNO PODLE **NOVÝCH MĚŘÍTEK.**



Rychlé vyprazdňování lopaty (modely „+“). Rychlé vysypání pro větší produktivitu a snížení úsilí řidiče (na přání).

Úhel lopaty. Výjimečný úhel lopaty pro vyšší produktivitu. Modely „+“ disponují dodatečným úhlem zaklonění lopaty až 24° (na přání).

COMFORT DRIVE. Odpružení ramen čelního nakladače. Prvotřídní jízdní komfort a stabilita díky unikátnímu řešení ventilu tlumiče kmitů integrovanému v příčné výtuzce ramen nakladače.

Servisní přístup. Excelentní přístup k místům údržby je samozřejmostí. Perfektní design a integrace rámu nakladače na traktor. Veškerá hydraulická vedení jsou integrována na spodní části ramen nakladače a překryta ochranným krytem.

NAKLADAČE LRZ – PRO VÍCE PRÁCE

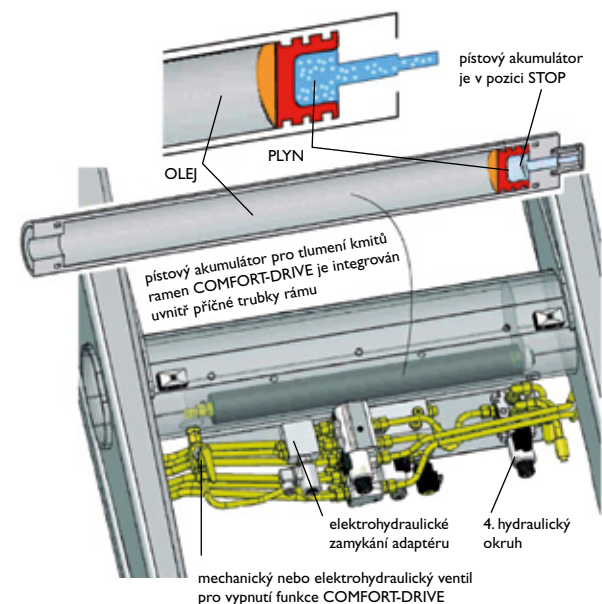
CASE IH USILUJE O MAXIMÁLNÍ UŽITEK ZE SVÉ INVESTICE. NOVÉ ČELNÍ NAKLADAČE CASE IH LRZ KOMBINUJÍ SÍLU, PEVNOST, NAKLÁDACÍ VÝKONNOST A MODERNÍ DESIGN DO INOVATIVNÍHO KONCEPTU NAKLADAČE. TYTO NAKLADAČE EXCELUJÍ VE FUNKČNOSTI A DISPONUJÍ INTELIGENTNÍMI TECHNICKÝMI ŘEŠENÍMI, KTERÉ VÁM PŘINÁŠEJÍ POTĚŠENÍ PŘI DENODENNÍ PRÁCI A POSKYTUJÍ NEJVYŠŠÍ VÝKONNOST A KOMFORTNÍ OVLÁDÁNÍ.

Výjimečná výkonnost nakladače. Čelní nakladače CASE IH LRZ poskytují výjimečnou zvedací kapacitu a maximální zvedací a excelentní úhel zaklopení lopaty. Nakladače LRZ jsou navrženy, aby řidiči poskytovaly nejvyšší úroveň komfortu a jednoduchost ovládání. Výkonnost však není jenom funkcí komfortu a citlivého ovládání. Traktory CASE IH jsou vybaveny užitečnou funkcí reverzace Powershuttle a opravdu velmi malým poloměrem otáčení pro dokonalou manévrovatelnost. Traktory CASE IH a čelní nakladače LRZ jsou doslova stvořeny jeden pro druhého.

Objednejte si svůj traktor CASE IH s přípravou pro čelní nakladač. Rám pro připojení ramen nakladače a veškerá hydraulická vedení jsou na traktor namontována přímo na výrobní lince. Samozřejmě lze nakladač namontovat na traktor také dodatečně a získat tak ideální řešení, které dokáže využít výkon vašeho traktoru CASE IH.

Chytré řešení hydrauliky. Blok ventilů pro další funkce nakladače je pro lepší viditelnost integrovaný v přední části ramen nakladače stejně jako akumulátor pro tlumení kmitů ramen nakladače.

Kompletní řada lopat a pracovních adaptérů. Váš nakladač si můžete vybavit správným nářadím pro požadovanou práci.



▼ **Funkce „+“ – rychlé spuštění pro co nejrychleji vyprázdnění lopaty (volba na přání).**

▼ **Úhel zaklopení lopaty až 24° navíc pro vyšší nakládací výkonnost (modely MS).**

