

Návod k obsluze

AMAZONE

Nástavbové secí stroje

AD-P 3000 Special

AD-P 3500 Special

AD-P 4000 Special



MG5295
BAH0081-2 02.17

Před prvním uvedením do
provozu si přečtete tento
návod k obsluze
a postupujte podle něj!
Uschovejte k budoucímu použití!

CS



NESMÍME

shledávat četbu a jednání dle návodu na obsluhu nepohodlným a nadbytečným; neboť nepostačí pouze vyslechnout si od ostatních, že je určitý stroj dobrý, nato se zvednout a jít jej koupit a přitom věřit, že nyní již bude vše fungovat automaticky. Příslušný uživatel stroje by pak přivodil škodu nejen sám sobě, nýbrž by se také dopustil té chyby, že by příčinu eventuálního neúspěchu přičítal na vrub stroji namísto na vrub své nedůslednosti. Abychom si byli jisti úspěchem svého činění, musíme zabřednout do posledních podrobností, popř. se informovat na účel konkrétního zařízení na stroji a získat zručnost při manipulaci s ním. Teprve poté nabudeme pocitu spokojenosti jak se strojem tak se sebou samým. A právě naplnění tohoto záměru je cílem předkládaného návodu na obsluhu.

Leipzig-Plagwitz 1872. Rud. Sark.

Identifikační data

Zde zapište identifikační data stroje. Identifikační data najdete na výrobním štítku.

Identifikační číslo stroje
(desetimístné):

Typ:

Rok výroby:

Základní hmotnost kg:

Povolená celková hmotnost kg:

Maximální naložení kg:

Adresa výrobce

AMAZONEN-WERKE

H. DREYER GmbH & Co. KG

Postfach 51

D-49202 Hasbergen

Tel.: + 49 (0) 5405 50 1-0

Fax: + 49 (0) 5405 501-234

E-mail: amazone@amazone.de

Objednávka náhradních dílů

Seznamy náhradních dílů najdete volně přístupné na portálu náhradních dílů na adrese www.amazone.de.

Objednávky směrujte svým specializovaným prodejčům AMAZONE.

Formální pokyny pro návod k obsluze

Typ: AD-P 30/35/4000 SPECIAL

Číslo dokumentu: MG5295

Datum vytvoření: 02.17

© Copyright AMAZONEN-WERKE H. DREYER GmbH & Co. KG, 2017

Všechna práva vyhrazena.

Další výtisk, byť jen ve zkrácené formě, je povolen pouze po schválení firmou AMAZONEN-WERKE H. DREYER GmbH & Co. KG.



Předmluva

Předmluva

Vážený zákazníku,

Rozhodl jste se pro jeden z kvalitních produktů z rozsáhlé výrobní řady firmy AMAZONEN-WERKE, H. DREYER GmbH & Co. KG. Děkujeme vám za důvěru.

Při převzetí stroje zkontrolujte, jestli nedošlo k poškození během přepravy nebo nechybí některé části! Na základě dodacího listu zkontrolujte úplnost dodaného stroje, včetně objednané speciální výbavy. Náhrada škody je poskytována pouze při okamžité reklamaci!

Před prvním uvedením do provozu si přečtěte tento návod k obsluze a obzvláště bezpečnostní pokyny a dodržujte je! Po pečlivém přečtení můžete plně využívat předností Vašeho nově pořízeného stroje.

Než uvedete stroj do provozu, zajistěte, aby si všichni uživatelé stroje přečetli tento návod k použití.

Při eventuálních dotazech nebo problémech si vyhledejte příslušné místo v návodu k použití nebo nám jednoduše zatelefonujte.

Pravidelná údržba a včasná výměna opotřebovaných nebo poškozených dílů zvyšuje životnost vašeho stroje.

1	Upozornění uživateli	10
1.1	Poslání dokumentu	10
1.1	Udání místa v návodu k obsluze	10
1.2	Použitá vyobrazení	10
2	Všeobecné bezpečnostní pokyny.....	11
2.1	Povinnosti a ručení	11
2.2	Zobrazení bezpečnostních symbolů	13
2.3	Organizační opatření	14
2.4	Bezpečnostní a ochranná zařízení	14
2.5	Neformální bezpečnostní opatření	14
2.6	Vzdělání osob	15
2.7	Bezpečnostní opatření za běžného provozu	16
2.8	Rizika v důsledku zbytkové energie	16
2.9	Údržba a opravy, odstraňování poruch.....	16
2.10	Konstrukční změny	17
2.10.1	Náhradní a rychle opotřebitelné díly a pomocné látky	18
2.11	Čištění a likvidace	18
2.12	Pracoviště obsluhy	18
2.13	Výstražné piktogramy a jiná označení na stroji	19
2.13.1	Umístění výstražných piktogramů a jiných označení	24
2.14	Nebezpečí při nedodržování bezpečnostních pokynů	25
2.15	Práce s ohledem na bezpečnost	25
2.16	Bezpečnostní pokyny pro obsluhu	26
2.16.1	Všeobecné bezpečnostní pokyny a pokyny k prevenci úrazů	26
2.16.2	Hydraulické zařízení	30
2.16.3	Elektrická přípojka	31
2.16.4	Namontované pracovní přístroje	32
2.16.5	Provoz secího stroje	33
2.16.6	Čištění, údržba a opravy	33
3	Při dodávce, překládání a vykládání stroje.....	34
4	Popis výrobku	35
4.1	Bezpečnostní a ochranná zařízení	38
4.2	Přehled – přívodní vedení / napájecí kabely	39
4.2.1	Napájecí kabel	39
4.2.2	Hydraulické hadice	39
4.2.2.1	Značení hydraulických hadic	40
4.3	Výbava pro jízdu po silničních komunikacích	41
4.4	Předpokládané použití	43
4.5	Nebezpečný prostor a nebezpečná místa	44
4.6	Výrobní štítek a označení CE	45
4.7	Technické údaje	46
4.7.1	Technické údaje pro výpočet hmotností traktoru a zatížení náprav traktoru	47
4.8	Potřebná výbava traktoru	48
4.9	Údaje o emisích hluku	48
5	Konstrukce a funkce.....	49
5.1	Ovládací terminál pro stroje se systémem ISOBUS	51
5.1.1	Ovládací terminál AMATRON 3	51
5.1.2	Twin terminál (volitelné příslušenství).....	51
5.2	Ovládací terminál AMADRILL+ (volitelné příslušenství).....	52
5.3	Měření ujeté dráhy	52
5.3.1	Měření ujeté dráhy pomocí radaru (volitelné příslušenství).....	53
5.3.2	Měření ujeté dráhy pomocí impulzního kola (volitelné příslušenství).....	53

5.4	Dokumentace ke stroji.....	53
5.5	Zásobník a nakládací lávka.....	54
5.5.1	Hlásič vyprázdnění (volitelné příslušenství).....	55
5.6	Dávkování	56
5.6.1	Tabulka s vyobrazením dávkovacích válců	57
5.6.2	Tabulka dávkovacích válců osiva.....	60
5.6.3	Kalibrace výsevku	62
5.6.4	Automatické zvýšení výsevku (volitelné příslušenství)	63
5.6.5	Předdávkování osiva	64
5.7	Ventilátor	65
5.8	Rozdělovací hlava.....	67
5.8.1	Sledování výkonu setí (volitelný doplněk).....	68
5.9	Secí botka WS (volitelná výbava)	69
5.9.1	Nástavec pro pásový výsev (volitelně).....	69
5.10	Secí botka Control RoTeC (volitelná výbava)	70
5.11	Přítlak botek, zvýšení výsevku a zvednutí botek	71
5.11.1	Přítlak secích botek - mechanické přestavení	71
5.11.2	Přítlak secích botek - hydraulické přestavení	72
5.11.3	Zvednutí botek a zavlačovače - obdělávání půdy bez setí	73
5.12	Přesný zavlačovač (volitelná výbava)	73
5.12.1	Nastavení polohy prstů přesného zavlačovače	74
5.12.2	Změna nastavení přítlaku přesného zavlačovače - mechanické přestavení	75
5.12.3	Změna nastavení přítlaku přesného zavlačovače - hydraulické přestavení	75
5.13	Kotoučový zavlačovač s konturovým vedením (volitelná výbava)	76
5.14	Znamenák (volitelný doplněk)	77
5.15	Jízdní pruhy.....	78
5.15.1	Příklady zakládání kolejových řádků.....	82
5.15.2	Rytmus kolejových řádků 2 a 21	84
5.15.3	Rytmus kolejových řádků 4, 6 a 8	85
5.15.4	Práce s polovičním pracovním záběrem (díleč šířka).....	86
5.15.5	Značkováč kolejových řádků (volitelný doplněk).....	87
5.16	Pracovní reflektory (volitelný doplněk)	88
5.17	Kamerový systém (volitelné vybavení).....	88
6	Uvedení do provozu	89
6.1	Kontrola způsobilosti traktoru.....	90
6.1.1	Výpočet skutečných hodnot celkové hmotnosti traktoru, zatížení náprav traktoru a nosnosti pneumatik, a dále potřebného minimálního zatížení	91
6.1.1.1	Potřebné údaje pro výpočet (nesený stroj)	92
6.1.1.2	Výpočet potřebného minimálního zatížení traktoru vpředu $G_{V \min}$ k zajištění říditelnosti	93
6.1.1.3	Výpočet skutečného zatížení přední nápravy traktoru $T_{V \text{tat}}$	93
6.1.1.4	Výpočet skutečné celkové hmotnosti soupravy traktor – stroj	93
6.1.1.5	Výpočet skutečného zatížení zadní nápravy traktoru $T_{H \text{tat}}$	93
6.1.1.6	Nosnost pneumatik traktoru	93
6.1.1.7	Tabulka.....	94
6.2	Zajištění traktoru/stroje proti náhodnému spuštění a rozjetí	95
6.3	Hydraulická přípojka pohonu ventilátoru	96
6.4	První montáž spojovacích dílů (odborný servis)	97
6.4.1	Přehled spojovacích dílů	99
6.4.2	Plán montáže spojovacích dílů	100
6.5	První montáž držáku dopravní bezpečnostní lišty	103
7	Připojení a odpojení stroje	104
7.1	Hydraulické hadice	106
7.1.1	Připojení hydraulických hadic.....	106
7.1.2	Odpojení hydraulických hadic	107
7.2	Připojení strojů	107
7.2.1	Propojení traktoru a stroje na obdělávání půdy se systémem ISOBUS	109

7.2.1.1	Montáž analogového snímače pracovní polohy a snímače pracovní polohy pro monitorování semenovodů.....	110
7.2.2	Propojení traktoru a stroje na obdělávání půdy s ovládacím terminálem AMADRILL+	114
7.2.2.1	Montáž digitálního snímače pracovní polohy.....	115
7.2.2.2	Montáž snímače pracovní polohy pro secí stroje s monitorováním semenovodů.....	115
7.2.3	Připojení nastavbového secího stroje ke stroji na obdělávání půdy.....	116
7.2.4	Odpojení nastavbového secího stroje od stroje na obdělávání půdy.....	120
7.2.5	Kontrola rozchodu kol kolejového řádku.....	125
7.2.6	Kontrola šířky stopy kolejového řádku.....	125
8	Nastavení.....	126
8.1	Spuštění a zvednutí schůdků.....	127
8.1.1	Spuštění schůdků	127
8.1.2	Zvednutí schůdků.....	128
8.2	Naplnit zásobník osiva	129
8.3	Kalibrace výsevku	131
8.3.1	Nastavení automatického zvýšení výsevku (volitelné příslušenství).....	132
8.4	Nastavení otáček tlakového ventilátoru	133
8.4.1	Nastavení otáček ventilátoru na průtokovém regulačním ventilu traktoru.....	134
8.4.2	Nastavení otáček ventilátoru u traktorů bez průtokového regulačního ventilu	134
8.4.3	Tlakový omezovací ventil s kulatým vnějším obrysem	135
8.4.3.1	Základní nastavení pojistného přetlakového ventilu.....	135
8.4.3.2	Nastavení otáček ventilátoru.....	135
8.4.4	Tlakový omezovací ventil s šestihranným vnějším obrysem	136
8.4.4.1	Základní nastavení pojistného přetlakového ventilu.....	136
8.4.4.2	Nastavení otáček ventilátoru.....	136
8.4.5	Zapnutí sledování otáček ventilátoru	136
8.5	Nastavení a kontrola hloubky ukládání osiva	137
8.5.1	Nastavení přítlaku botek	138
8.5.1.1	Mechanické nastavení přítlaku secích botek	138
8.5.1.2	Hydraulické nastavení přítlaku secích botek	139
8.5.2	Zvednutí botek a zavláčovačů (obdělávání půdy bez výsevu)	140
8.6	Secí botka RoTeC-Control.....	141
8.6.1	Nastavení kotoučů botek	141
8.7	Upevnění nastavce pro pásový výsev na secí botku WS.....	143
8.8	Přesné zavláčovače.....	144
8.8.1	Nastavení polohy prstů přesného zavláčovače	144
8.8.2	Mechanické nastavení přítlaku přesných zavláčovačů.....	145
8.8.3	Hydraulické nastavení přítlaku přesných zavláčovačů	145
8.8.4	Nastavení přesného zavláčovače do pracovní/přepravní polohy.....	146
8.8.4.1	Nastavení přesného zavláčovače do pracovní polohy	146
8.8.4.2	Nastavení přesného zavláčovače do přepravní polohy.....	146
8.9	Kotoučové zavláčovače	147
8.9.1	Nastavení úhlu náběhu prstů vůči zemi.....	147
8.9.2	Nastavení pracovní hloubky zavláčovacích prstů.....	147
8.9.3	Nastavení přítlaku kotoučů	148
8.9.4	Zvednutí / spuštění kotoučového zavláčovače.....	150
8.9.4.1	Zvednutí (deaktivace) kotoučového zavláčovače.....	150
8.9.4.2	Spuštění kotoučového zavláčovače (aktivace).....	151
8.10	Nastavení znamenáku do pracovní/přepravní polohy	152
8.10.1	Nastavení znamenáku do pracovní polohy.....	152
8.10.2	Nastavení délky znamenáku.....	154
8.10.3	Nastavení znamenáku do přepravní polohy	155
8.11	Odpojení jedné strany stroje	156
8.12	Uvedení značkovače kolejových řádků do pracovní/přepravní polohy.....	156
8.12.1	Uvedení značkovače kolejových řádků do pracovní polohy	156
8.12.2	Uvedení značkovačů kolejových řádků do přepravní polohy.....	159
8.13	Uvedení bezpečnostní lišty pro přepravu do polohy k silniční přepravě/do parkovací polohy.....	160

8.13.1	Uvedení bezpečnostní lišty pro přepravu do polohy k silniční přepravě.....	160
8.13.2	Uvedení bezpečnostní lišty pro přepravu do parkovací polohy	160
8.14	Nastavení impulzního kola do pracovní / přepravní polohy	161
8.14.1	Nastavení impulzního kola do pracovní polohy	161
8.14.2	Nastavení impulzního kola do přepravní polohy	161
9	Přeprava.....	162
9.1	Uvedení secí kombinace do polohy pro silniční přepravu	162
9.2	Zákonné předpisy a bezpečnost	163
10	Použití stroje.....	167
10.1	Uvedení stroje z přepravní polohy do pracovní polohy.....	168
10.2	Začátek pracovní činnosti	168
10.3	Během pracovní činnosti.....	169
10.3.1	Přehled kontrol	169
10.3.2	Otáčení na konci pole	170
10.3.3	Znamenáky.....	171
10.3.4	Ukončení práce na poli	171
10.4	Vyprázdnění zásobníku a/nebo dávkovače a výměna dávkovacího válce.....	172
10.4.1	Rychlé vyprázdnění zásobníku (volitelné vybavení).....	172
10.4.2	Vyprázdnění zásobníku a/nebo dávkovače a výměna dávkovacího válce.....	173
11	Poruchy	177
11.1	Odstřížení výložníku znaménáku	178
11.2	Ukazatel zbytkového množství osiva	179
11.3	Odchyly mezi nastaveným a skutečným výsevkem	179
12	Čištění, údržba a opravy	180
12.1	Bezpečnost.....	180
12.2	Čištění stroje	181
12.2.1	Čištění rozdělovací hlavy	182
12.2.2	Odstavení stroje na delší dobu	183
12.3	Seřizovací práce a opravy (odborný servis).....	184
12.3.1	Vzájemná záměna přesného a kotoučového zavlačovače (odborný servis)	184
12.3.2	Nastavení rozchodu kol kolejového řádku	185
12.3.3	Nastavení rozchodu kol (odborný servis).....	186
12.4	Mazání.....	188
12.4.1	Přehled mazacích míst.....	188
12.5	Plán údržby – přehled	189
12.5.1	Kontrolní kritéria pro hydraulické hadice před každým uvedením do provozu	190
12.5.2	Kontrolní kritéria pro hydraulické hadice podle plánu údržby	190
12.5.2.1	Značení hydraulických hadic.....	192
12.5.2.2	Montáž a demontáž hydraulických hadic	192
12.5.3	Vizuální kontrola čepů horního a dolního táhla	193
12.6	Utahovací momenty šroubů	193
13	Schémat hydraulického zapojení.....	196
13.1	Hydraulické schéma strojů AD-P Special.....	196



1 Upozornění uživateli

Kapitola Pokyny pro užívání podává informace pro zacházení s návodem k obsluze.

1.1 Poslání dokumentu

Tento návod k obsluze

- popisuje obsluhu a údržbu stroje,
- podává důležité informace pro bezpečné a efektivní zacházení se strojem,
- je součástí stroje a musí být vždy k dispozici u stroje nebo v tažném vozidle,
- musí být uschován pro budoucí použití.

1.1 Udání místa v návodu k obsluze

Všechny údaje směru v tomto návodu k obsluze jsou vždy myšleny ve směru jízdy.

1.2 Použitá vyobrazení

Pokyny pro jednání a reakce

Činnosti, které má obsluha provádět, jsou zobrazeny jako očíslované pokyny pro jednání. Dodržujte pořadí uvedených pokynů. Reakce na příslušný pokyn pro jednání je případně označena šipkou. Příklad:

1. Pokyn pro jednání 1
→ Reakce stroje na pokyn k činnosti 1
2. Pokyn pro jednání 2.

Výčty

Výčty bez závazného pořadí jsou zobrazeny jako seznam s jednotlivými výčty. Příklad:

- bod 1
- bod 2.

Čísla pozicí na obrázcích

Čísllice v kulatých závorkách poukazují na čísla položek v obrázcích. První čísllice odkazuje na obrázek, druhá čísllice na číslo pozice na obrázku.

- Příklad (Obr. 3/6):
- obrázek 3
 - pozice 6.

2 Všeobecné bezpečnostní pokyny

Tato kapitola obsahuje důležité informace pro bezpečný provoz.

2.1 Povinnosti a ručení

Postupujte podle pokynů z návodu k obsluze

Znalost hlavních bezpečnostních pokynů a bezpečnostních předpisů je základní podmínkou pro bezpečné zacházení a bezporuchový provoz stroje.

Povinnost provozovatele

Provozovatel se zavazuje, že nechá na stroji/se strojem pracovat jen ty osoby, které

- jsou obeznámeny se základními předpisy o bezpečnosti práce a prevenci úrazů,
- jsou instruovány pro práci se strojem/na stroji,
- si přečetly tento návod k obsluze a porozuměly mu.

Provozovatel se zavazuje

- udržovat všechny výstražné značky na stroji v čitelném stavu,
- obnovit poškozené výstražné piktogramy.

Povinnosti obsluhy

Veškeré osoby, které jsou pověřeny prací se strojem/na stroji, se zavazují před začátkem pracovní činnosti:

- dodržovat základní předpisy o bezpečnosti práce a prevenci úrazů,
- přečíst si a dodržovat pokyny uvedené v kapitole „Všeobecné bezpečnostní pokyny“ tohoto návodu k obsluze,
- přečíst si kapitolu „Výstražné piktogramy a jiná označení na stroji“ v tomto návodu k obsluze a při provozu stroje dodržovat bezpečnostní pokyny výstražných piktogramů,
- seznámit se dobře se strojem,
- prostudovat kapitoly v tomto návodu na obsluhu, které jsou důležité pro provádění delegovaných pracovních úkolů.

Pokud obsluha stroje zjistí, že určité zařízení není v bezvadném technickém stavu, musí tento nedostatek neprodleně odstranit. Pokud tato činnost nepatří do pracovní náplně obsluhy stroje či pokud obsluha nedisponuje potřebnými znalostmi, musí tento nedostatek oznámit svému nadřízenému (provozovateli stroje).



Rizika při zacházení se strojem

Stroj byl zkonstruován podle nejnovějších technických poznatků a uznávaných bezpečnostních předpisů. Přesto se při používání stroje mohou objevit rizika a může dojít ke škodám

- na zdraví a životě obsluhy nebo dalších osob,
- na stroji samotném,
- na jiných materiálních hodnotách.

Stroj používejte pouze

- k účelu stanovenému výrobcem,
- v bezpečnostně bezchybném stavu.

Neprodleně odstraňte poruchy, které mohou negativně ovlivňovat bezpečnost.

Záruka a ručení

Platí zásadně naše „Všeobecné prodejní a dodací podmínky“. Ty má provozovatel k dispozici nejpozději po uzavření smlouvy. Nároky z odpovědnosti za vady a záruka jsou při poškození zdraví a materiálních škodách vyloučeny tehdy, pokud se staly z jedné nebo několika následujících příčin:

- použití stroje v rozporu s ustanovením výrobce,
- neodborná montáž, uvedení do provozu, obsluha a údržba stroje,
- používání stroje s vadnými bezpečnostními prvky nebo nesprávně umístěnými nebo nefunkčními bezpečnostními a ochrannými prvky,
- nedodržování pokynů uvedených v návodu na obsluhu týkajících se uvádění stroje do provozu, jeho provozu a údržby,
- svévolné konstrukční změny na stroji,
- nedostatečná kontrola částí stroje podléhajících opotřebení,
- neodborně provedené opravy,
- katastrofy způsobené cizími předměty a vyšší mocí.

2.2 Zobrazení bezpečnostních symbolů

Bezpečnostní pokyny jsou označeny trojúhelníkovým bezpečnostním symbolem a slovem, popisujícím příslušný signál. Signální slovo (NEBEZPEČÍ, VAROVÁNÍ, UPOZORNĚNÍ) popisuje závažnost hrozícího nebezpečí a má následující význam:



NEBEZPEČÍ

Označuje bezprostřední ohrožení s vysokým rizikem, které má za následek smrt nebo velmi těžké poranění (ztráta částí těla nebo trvalé poškození), pokud mu nebude zabráněno.

Při nerespektování těchto pokynů bezprostředně hrozí smrtelné nebo velmi těžké úrazy.



VAROVÁNÍ

Označuje možné ohrožení se středním rizikem, které má za následek smrt nebo (velmi těžké) poranění, pokud mu nebude zabráněno.

Při nerespektování těchto pokynů hrozí případně smrtelné nebo velmi těžké úrazy.



UPOZORNĚNÍ

Označuje možné ohrožení s malým rizikem, které může mít za následek lehké nebo střední poranění, popř. materiální škody, pokud mu nebude zabráněno.



DŮLEŽITÉ

Označuje povinnost postupovat zvláštním způsobem nebo vykonat určitou činnost, jež je nezbytná pro řádné zacházení se strojem.

Nedodržování těchto pokynů může vést k poruchám na stroji nebo k negativnímu vlivu na okolní prostředí.



OZNÁMENÍ

Označuje tipy pro uživatele a obzvláště užitečné informace.

Tyto pokyny Vám pomáhají optimálně využívat všechny funkce stroje.

2.3 Organizační opatření

Provozovatel musí připravit požadované osobní ochranné vybavení podle údajů výrobců prostředku na ochranu rostlin, který se má zpracovávat, jako například:

- ochranné brýle,
- bezpečnostní obuv,
- ochranný oděv,
- prostředky na ochranu pokožky atd.



Návod na obsluhu

- uschovejte vždy na místě použití stroje,
- musí mít obsluha a personál provádějící údržbu kdykoliv k dispozici.

Veškerá bezpečnostní zařízení pravidelně kontrolujte.

2.4 Bezpečnostní a ochranná zařízení

Před každým uváděním stroje do provozu musí být umístěna všechna bezpečnostní a ochranná zařízení a být funkční. Pravidelně kontrolujte všechna bezpečnostní a ochranná zařízení.

Vadná bezpečnostní zařízení

Vadná nebo demontovaná bezpečnostní a ochranná zařízení mohou vést k nebezpečným situacím.

2.5 Neformální bezpečnostní opatření

Kromě všech bezpečnostních instrukcí z tohoto návodu k obsluze respektujte obecně platná národní ustanovení k prevenci úrazů a ochraně životního prostředí.

Při pohybu na veřejných komunikacích a cestách dodržujte zákonná pravidla silničního provozu.

2.6 Vzdělání osob

Se strojem/na stroji smějí pracovat pouze proškolené a instruované osoby. Odpovědnost osob za obsluhu a údržbu musí být jasně stanovena.

Osoba ve fázi zaučování smí se strojem/na stroji pracovat pouze pod dohledem zkušené osoby.

Osoby Činnost	Osoba speciálně zaučená pro činnost ¹⁾	Poučená obsluha ²⁾	Osoby se speciálním odborným vzděláním (mechanik) ³⁾
Nakládání/přeprava	X	X	X
Uvedení do provozu	—	X	—
Seřizování, vystrojování	—	—	X
Provoz	—	X	—
Údržba	—	—	X
Hledání a odstraňování poruch	—	X	X
Likvidace	X	—	—

Legenda: X..povoleno —..nepovoleno

- 1) Osoba, která může převzít speciální požadavek a splnit ho pro příslušně kvalifikovanou firmu.
- 2) Poučenou osobou je ten, kdo byl informován o svěřených úkolech a možném riziku při nesprávném chování a byl v případě potřeby zaučen a poučen o nutných ochranných zařízeních a ochranných opatřeních.
- 3) Osoby se speciálním odborným vzděláním platí jako odborná síla (odborník). Mohou na základě svého odborného vzdělání, znalostí příslušných ustanovení posoudit jim svěřené úkoly a rozpoznat možná rizika.

Poznámka:

Odborné vzdělání rovnocenné kvalifikace je možno získat také víceletou činností v příslušné pracovní oblasti.



Pokud jsou tyto práce označeny slovem „Odborný servis“, smí práce spojené s údržbou a opravami stroje provádět pouze odborný servis. Pracovníci odborného servisu disponují potřebnými znalostmi a vhodnými pracovními pomůckami (náradí, zvedací a podpěrná zařízení) pro odborné a bezpečné provádění prací spojených s údržbou a opravami stroje.

2.7 Bezpečnostní opatření za běžného provozu

Stroj používejte jen tehdy, pokud jsou všechna bezpečnostní a ochranná zařízení plně funkční.

Minimálně jednou denně zkontrolujte možnost výskytu vizuálně zjištěitelných škod a funkčnost bezpečnostních a ochranných zařízení.

2.8 Rizika v důsledku zbytkové energie

Dávejte pozor na výskyt mechanických, hydraulických, pneumatických a elektrických/elektronických zbytkových energií u stroje.

Při instruktáži obsluhy k tomu učiňte příslušná opatření. Podrobné informace jsou ještě jednou uvedeny v příslušných kapitolách tohoto návodu k obsluze.

2.9 Údržba a opravy, odstraňování poruch

Předepsané seřízení, údržbu a opravy provádějte v uvedených termínech.

Všechna provozní média, jako stlačený vzduch a hydrauliku, zajistěte proti náhodnému uvedení do chodu.

Větší montážní skupiny připevněte při výměně na zvedací zařízení a zajistěte.

Zkontrolujte správné utažení uvolněných šroubových spojů. Po ukončené údržbě prověřte funkci bezpečnostních prvků.

2.10 Konstrukční změny

Bez povolení firmy AMAZONEN-WERKE se nesmějí provádět žádné změny, přístavby a přestavby stroje. To platí také pro svařování nosných částí.

Pro všechny prováděné přístavby a přestavby je nutné písemné schválení firmou AMAZONEN-WERKE. Používejte pouze příslušenství a díly pro přestavbu schválené firmou AMAZONEN-WERKE, aby např. povolení k provozu podle národních a mezinárodních předpisů zůstala v platnosti.

Vozidla s úředním povolením k provozu nebo s vozidlem spojená zařízení a výbava s platným povolením k provozu nebo schválením pro silniční provoz podle dopravních předpisů musí být ve stavu určeném povolením nebo schválením.



VAROVÁNÍ

Nebezpečí přimáčknutí, pořezání, zachycení, vtažení nebo úderu v důsledku zlomení nosných částí.

Zásadně je zakázáno

- vrtání rámu nebo podvozku,
- převrtávání již existujících otvorů na rámu nebo podvozku,
- svařování nosných částí.

2.10.1 Náhradní a rychle opotřebitelné díly a pomocné látky

Části stroje, které nejsou v bezvadném stavu, ihned vyměňte.

Používejte pouze originální AMAZONE náhradní a opotřebitelné díly a díly schválené firmou AMAZONEN-WERKE, aby např. povolení k provozu podle národních a mezinárodních předpisů zůstalo v platnosti. Při použití náhradních a opotřebitelných dílů jiných výrobců není zajištěno, jestli jsou zkonstruovány a vyrobeny tak, aby odolávaly namáhání a byly bezpečné.

Firma AMAZONEN-WERKE nepřebírá žádnou zodpovědnost za škody způsobené používáním neschválených náhradních a opotřebitelných dílů a pomocných látek.

2.11 Čištění a likvidace

S používanými látkami a materiály zacházejte řádně a správně provádějte jejich likvidaci, obzvláště

- při práci na mazacích systémech a zařízeních,
- a při čištění pomocí rozpouštědel.

2.12 Pracoviště obsluhy

Stroj smí obsluhovat jen jedna osoba ze sedadla řidiče traktoru.

2.13 Výstražné piktogramy a jiná označení na stroji



Udržujte všechny výstražné piktogramy na stroji vždy čisté a dobře čitelné! Nečitelné výstražné piktogramy obnovte. Vyžádejte si výstražné piktogramy u obchodníka podle objednáčíslo (např. MD 075).

Struktura výstražných piktogramů

Výstražné značky označují nebezpečná místa na stroji a varují před zbytkovým rizikem. V těchto místech existují trvalá nebo neočekávaně vznikající ohrožení.

Výstražný piktogram se skládá ze dvou polí:



Pole 1

zobrazuje obrazový popis nebezpečí a je obklopeno trojúhelníkovým bezpečnostním symbolem.

Pole 2

zobrazuje obrazovou instrukci k vyvarování se nebezpečí.

Vysvětlení výstražných piktogramů

Odstavec **Objednáčíslo a vysvětlení** popisuje vedle uvedený výstražný piktogram. Popis výstražných piktogramů je vždy stejný a udává v následujícím pořadí:

1. Popis nebezpečí.
Například: Ohrožení řezáním nebo odřezáváním!
2. Následky nedbání instrukce(i) pro předcházení nebezpečí.
Například: Způsobuje těžké poranění prstů nebo ruky.
3. Instrukce pro předcházení nebezpečí.
Například: Části stroje se dotýkejte až tehdy, když se úplně zastaví.

Objednací číslo a vysvětlení

Výstražné piktogramy

MD 077

Nebezpečí vtažení nebo zachycení paže přístupnými pohyblivými díly, podílejícími se na pracovním procesu!

Uvedené nebezpečí může způsobit těžké poranění celého těla včetně smrti.

Nesahujte nikdy do nebezpečného místa,

- dokud běží motor traktoru s připojeným kloubovým hřídelem / hydraulickým / elektronickým zařízením.
- nebo se pohybuje pohon pojezdového kola.

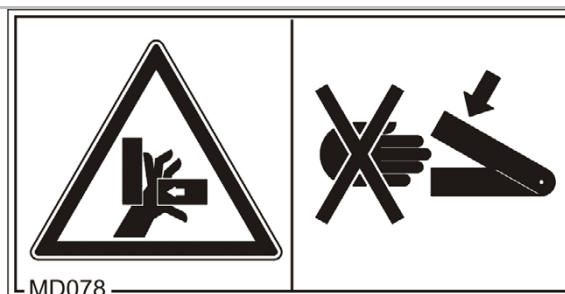


MD 078

Nebezpečí zhmoždění prstů nebo ruky přístupnými a pohyblivými díly stroje!

Hrozí nebezpečí těžkého poranění i s možností odříznutí částí těla.

Pokud běží motor traktoru s připojeným kloubovým hřídelem/hydraulikou/elektronikou, nesahejte nikdy do nebezpečných míst.



MD 082

Nebezpečí pádu při spolujíždě osob na schůdkách nebo plošinách!

Uvedené nebezpečí může způsobit těžké poranění celého těla včetně smrti.

Spolujízda osob na stroji nebo vstup na běžící stroj jsou zakázány. Tento zákaz platí také pro stroje se schůdky a plošinami.

Dávejte pozor, aby na stroji nebyly žádné osoby.



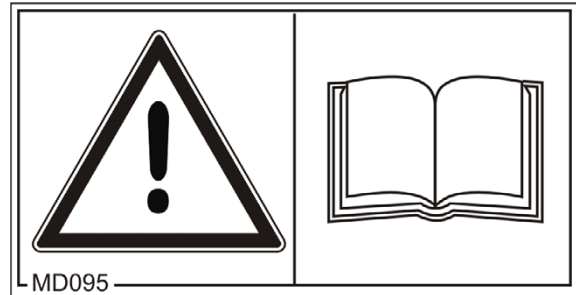
MD 084**Nebezpečí pohmoždění celého těla způsobované pobytem v oblasti vychýlení klesajících částí stroje!**

Uvedené nebezpečí může způsobit těžké poranění celého těla včetně smrti.

- Zakázáný je pohyb osob v oblasti vychýlení snižujících se částí stroje.
- Než stroj spustíte dolů, vykažte osoby z oblasti vychýlení klesajících částí stroje.

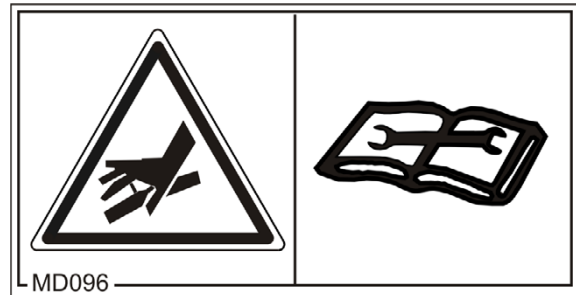
**MD 095**

Před spuštěním stroje si přečtěte návod k obsluze a bezpečnostní pokyny a postupujte podle nich!

**MD 096****Ohrožení hydraulickým olejem unikajícím pod vysokým tlakem, způsobené netěsnými hydraulickými hadicemi!**

Pokud hydraulický olej, unikající pod vysokým tlakem, pronikne pokožkou, může způsobit velmi vážné poranění celého těla se smrtelnými následky.

- Nezkoušejte nikdy netěsné hydraulické hadice utěsňovat rukou nebo prsty.
- Před započítím údržby a oprav hydraulických hadic si přečtěte tento návod k obsluze, obzvlášť bezpečnostní pokyny, a dodržujte je!
- Při poranění hydraulickým olejem ihned vyhledejte lékaře.

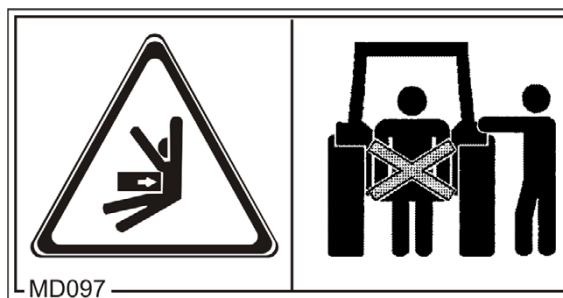


MD 097

Nebezpečí pohmoždění celého těla při pobytu v prostoru zvedání tříbodového závěsu během činnosti tříbodové hydrauliky!

Uvedené nebezpečí může způsobit těžké poranění celého těla včetně smrti.

- Je zakázáno zdržovat se v prostoru zvedání tříbodového závěsu během činnosti tříbodové hydrauliky.
- Ovládejte regulační prvky tříbodové hydrauliky traktoru
 - o pouze z pracovního místa k tomu určeného,
 - o a nikdy, když se zdržujete ve zdvihovém prostoru mezi traktorem a strojem.



MD 102

Nebezpečí při zásazích na stroji, jako například montáži, seřizování, odstraňování poruch, čištění, údržbě a opravách, způsobené nezáměrným nastartováním nebo rozjetím se traktoru a stroje!

Tato ohrožení mohou způsobit vážná poranění s možnými následky smrti.

- Před všemi zásahy do stroje zajistěte traktor a stroj před náhodným spuštěním a rozjetím.
- V závislosti na zásahu si přečtěte příslušné kapitoly z návodu k obsluze a postupujte podle nich.



MD 150

Nebezpečí pořezání či odříznutí prstů a ruky vyvolané pohyblivými pracovními komponentami stroje!

Hrozí nebezpečí těžkého poranění i s možností odříznutí částí těla.

Nikdy neotevírejte nebo neodstraňujte bezpečnostní kryty z pohyblivých pracovních částí stroje, dokud motor traktoru běží s připojeným kloubovým hřídelem/hydraulickou/elektronikou soustavou.



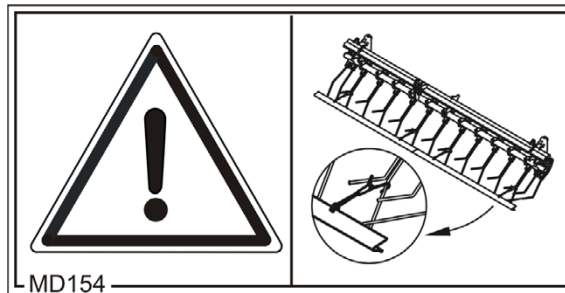
MD 154

Ohrožení nabodnutím ostatních účastníků silničního provozu, způsobené při přepravní jízdě s nechráněnými špičatými zavlačovacími prsty zavlačovače osiva!

Uvedené nebezpečí může způsobit těžké poranění celého těla včetně smrti.

Přepravní jízdy bez správně namontované bezpečnostní lišty pro přepravu jsou zakázány.

Před přepravní jízdou namontujte dodanou bezpečnostní lištu pro přepravu.

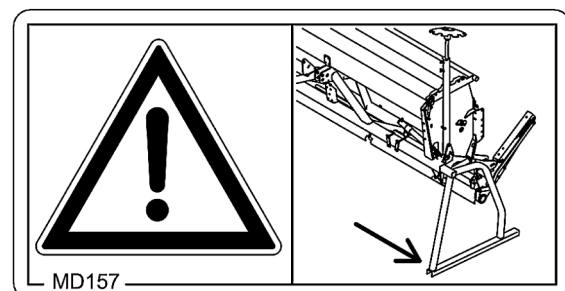


MD154

MD 157

Stabilita stroje je zajištěna pouze tehdy, když je prázdný stroj postavený na odstavných podpěrách.

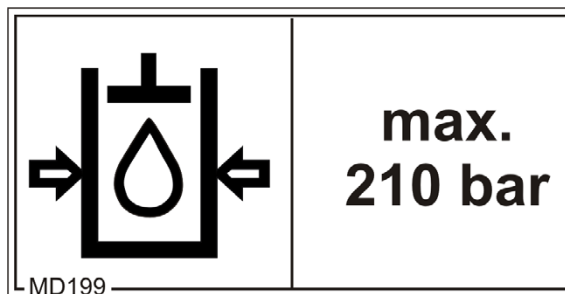
Prázdný stroj odstavte vždy stabilně na vodorovnou plochu s pevným podkladem.



MD157

MD 199

Maximální provozní tlak hydraulické soustavy činí 210 bar.

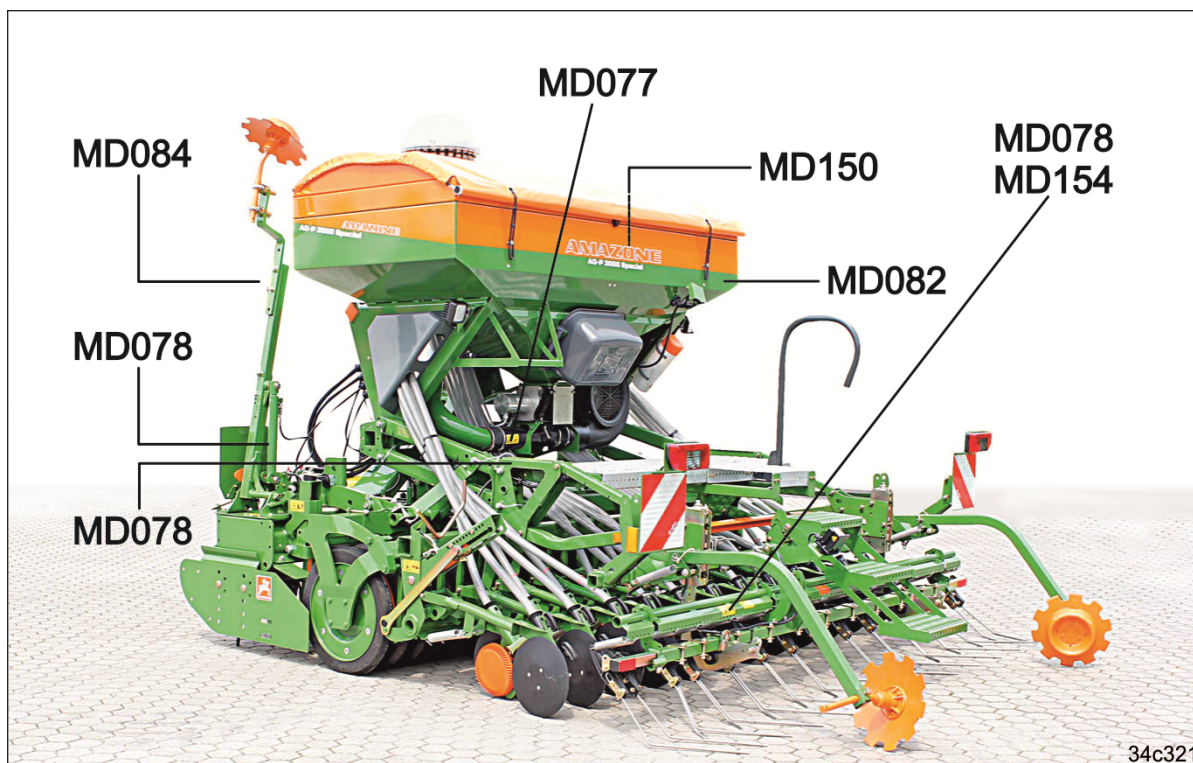


MD199

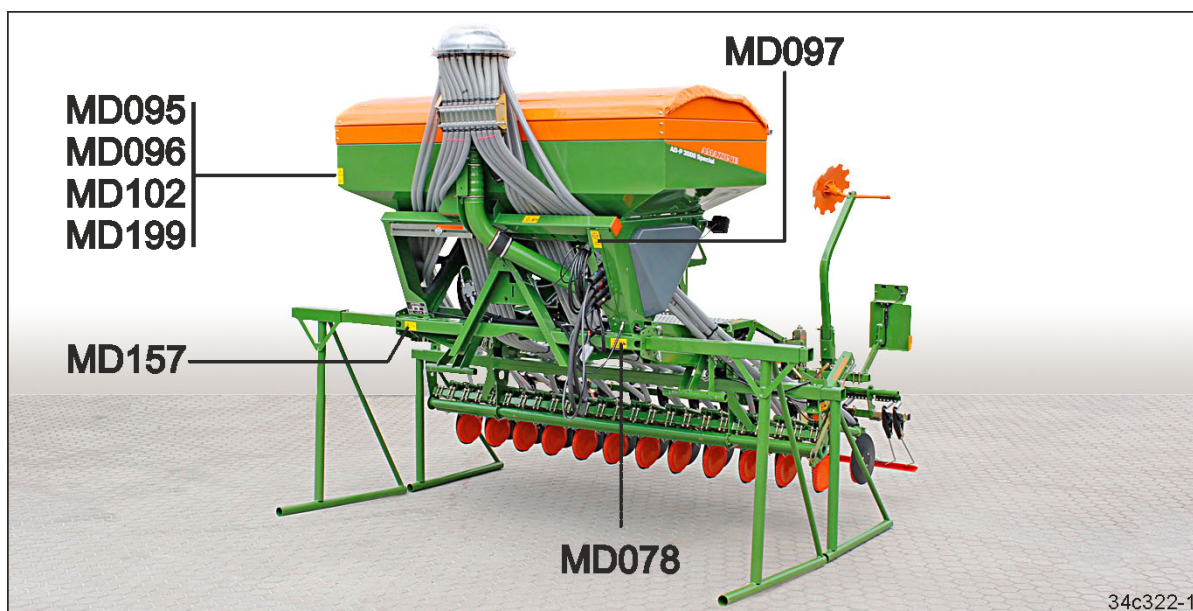
2.13.1 Umístění výstražných piktogramů a jiných označení

Výstražné piktogramy

Následující obrázky ukazují umístění výstražných piktogramů na stroji.



Obr. 1



Obr. 2

2.14 Nebezpečí při nedodržování bezpečnostních pokynů

Nerespektování bezpečnostních pokynů

- může mít za následek jak ohrožení osob, tak i ohrožení životního prostředí a stroje,
- může způsobit ztrátu všech nároků na náhradu škody.

V konkrétních případech může, v důsledku nedodržování bezpečnostních pokynů, dojít například k následujícím ohrožením:

- ohrožení osob v nezajištěném pracovním prostoru,
- selhání důležitých funkcí stroje,
- selhání předepsaných metod pro údržbu a opravy,
- ohrožení osob mechanickými a chemickými účinky,
- ohrožení životního prostředí průsakem hydraulického oleje.

2.15 Práce s ohledem na bezpečnost

Kromě bezpečnostních pokynů v tomto návodu k obsluze jsou závazné národní, obecně platné předpisy bezpečnosti práce a prevence úrazů.

Postupujte podle instrukcí pro snížení rizik, uvedených na výstražných piktogramech.

Při pohybu na veřejných komunikacích a cestách dodržujte zákonná pravidla silničního provozu.

2.16 Bezpečnostní pokyny pro obsluhu



VAROVÁNÍ

Nebezpečí přimáčknutí, pořezání, zachycení, vtažení nebo úderu v důsledku chybějící dopravní a provozní bezpečnosti!

Před každým uvedením stroje a traktoru do provozu zkontrolujte jejich dopravní a provozní bezpečnost!



UPOZORNĚNÍ

Vypněte ovládací terminál

- před přepravní jízdou,
- před seřizovacími, údržbovými a opravářskými pracemi.

Nebezpečí úrazu náhodným uvedením dávkovače nebo jiných částí stroje do pohybu v důsledku pohybu kol nebo radarového impulzu.

2.16.1 Všeobecné bezpečnostní pokyny a pokyny k prevenci úrazů

- Kromě těchto pokynů dodržujte rovněž obecně platné národní bezpečnostní předpisy a předpisy pro prevenci úrazů!
- Výstražné piktogramy umístěné na stroji a jiná označení poskytují důležité pokyny pro bezpečný provoz stroje. Dodržování těchto pokynů slouží vaší bezpečnosti!
- Před rozjetím a uvedením do chodu zkontrolujte nejbližší okolí stroje (děti)! Dbejte na dostatečný výhled!
- Spolujízda a přeprava na stroji jsou zakázány!
- Při jízdě si počínejte tak, abyste mohli kdykoliv bezpečně ovládat traktor s neseným nebo taženým strojem.
Zohledněte přitom své osobní schopnosti, vlastnosti vozovky, dopravní situaci, výhled z vozidla i povětrnostní podmínky a rovněž jízdní vlastnosti traktoru ovlivněné neseným či taženým strojem.

Připojování a odpojování stroje

- Stroj se smí spojovat a přepravovat pouze prostřednictvím traktorů, které jsou pro tento druh přepravy vhodné.
- Při připojování strojů k tříbodové hydraulice musí bezpodmínečně souhlasit připojované kategorie traktoru a stroje!
- Při připojování stroje k předepsanému zařízení postupujte dle přepisů!
- Při připojení strojů před a/nebo za traktor se nesmí překročit
 - o přípustná celková hmotnost traktoru
 - o přípustné zatížení náprav traktoru
 - o přípustná nosnost pneumatik traktoru
- Než stroj připojíte nebo odpojíte, zajistěte traktor a stroj proti nenadálému rozjetí!
- Pobyť osob mezi připojovaným strojem a traktorem je během najíždění traktoru ke stroji zakázán!

Přítomní pomocníci mohou stát pouze vedle vozidel a mezi vozidla stoupnout teprve po zastavení.

- Dříve než začnete stroj připojovat nebo odpojovat od třibodové hydrauliky, zajistěte ovládací páku hydrauliky traktoru v poloze, v níž je vyloučeno neúmyslné zvedání nebo spouštění!
- Při připojování a odpojování strojů upravte vzpěry (jsou-li k dispozici) do konkrétní polohy (stabilita)!
- Při manipulaci se vzpěrami hrozí nebezpečí přiskřípnutí a stříhu!
- Při připojování a odpojování strojů k nebo od traktoru si počínejte zvlášť opatrně! Mezi traktorem a strojem jsou místa v oblasti připojení, kde může dojít ke stlačení a stříhu!
- Při ovládání třibodové hydrauliky platí zákaz pobytu osob v oblasti mezi traktorem a strojem!
- Připojené hadice a kabely
 - se musí při všech pohybech při jízdě do zatáček lehce poddat bez napětí, lámání nebo tření,
 - se nesmějí odírat o stroj či traktor.
- Pojistná lanka pro rychloupínání musí být zavěšena volně a ve spodní poloze se nesmějí sama rozpojit!
- Odpojené stroje vždy odstavujte tak, aby byla zajištěna jejich stabilita!

Použití stroje

- Seznamte se před započítím práce se všemi zařízeními a ovládacími prvky stroje a s jejich funkcemi. Během práce je na to již pozdě!
- Noste přiléhavý oděv! Volný oděv zvyšuje ohrožení zachycením nebo namotáním na hnací hřídele!
- Stroj uvádějte do chodu jen tehdy, pokud jsou připevněna všechna ochranná zařízení a jsou v ochranné poloze!
- Dodržujte maximální povolený náklad neseného/taženého stroje a přípustné zatížení náprav a zatížení závěsu traktoru! Případně jedte pouze s částečně naplněným zásobníkem.
- Pohyb osob v pracovním prostoru stroje je zakázán!
- Pohyb osob v prostoru otáčení dosahu stroje je zakázán!
- U částí stroje ovládaného posilovačem (např. hydraulicky) hrozí nebezpečí přimáčknutí a smyku!
- Části stroje s posilovačem smíte zapínat jen tehdy, pokud osoby dodržují dostatečný bezpečnostní odstup od stroje!
- Zajistěte traktor proti neúmyslnému nastartování a nezáměrnému pojezdu, dříve než traktor opustíte.
Dříve než opustíte traktor, musíte
 - položit stroj na zem,
 - zatáhněte ruční brzdu traktoru,
 - vypnout motor traktoru,
 - vytáhněte klíček zapalování.

Přeprava stroje

- Při používání veřejných komunikací dodržujte konkrétní národní dopravní předpisy!
- Před přepravní jízdou vypněte ovládací terminál.
- Před přepravní jízdou zkontrolujte
 - správné připojení přívodních vedení
 - možné poškození, funkci a čistotu osvětlovacích zařízení
 - o brzdovou a hydraulickou soustavu na zjevné nedostatky
 - jestli je úplně uvolněna ruční brzda
 - funkci brzdové soustavy.
- Vždy dbejte na dostatečnou říditelnost a zajištění brzdových vlastností traktoru!
Stroje nesené nebo tažené traktorem a přední či zadní závaží ovlivňují jízdní vlastnosti i říditelnost a brzdové vlastnosti traktoru.
- Eventuálně používejte čelní závaží!
Přední náprava traktoru musí být vždy zatížena minimálně 20 % pohotovostní hmotnosti traktoru, aby tak byla zajištěna dostatečná říditelnost.
- Čelní a zadní závaží připevňujte vždy předpisově

k připevňovacím bodům k tomu určeným!

- Zohledněte maximální využití zatížení neseného/taženého stroje a přípustné zatížení náprav a opěrné zatížení traktoru!
- Traktor musí zajišťovat předepsané brzdové zpomalení pro naloženou soupravu (traktoru plus nesený/tažený stroj)!
- Před vlastní jízdou zkontrolujte funkčnost brzd!
- Při jízdě v zatáčkách s neseným nebo taženým strojem berte ohled na vyložení stroje a/nebo jeho setrvačnost!
- Před přepravní jízdou dbejte na dostatečné boční zablokování spodního závěsu traktoru, je-li stroj připevněn v třibodové hydraulice popř. ve spodním závěsu traktoru!
- Před přepravou uveďte veškeré otočné části stroje do přepravní polohy!
- Před přepravou zajistěte otočné části stroje v přepravní poloze proti nebezpečným změnám jejich polohy. Používejte přitom příslušné přepravní pojistky!
- Před přepravní jízdou zajistěte ovládací páku třibodové hydrauliky traktoru proti náhodnému zvednutí nebo spuštění neseného nebo připojeného stroje!
- Před přepravou zkontrolujte, je-li na stroji správně namontované potřebné přepravní vybavení, jako je např. osvětlení, výstražné tabule a kryty!
- Prostřednictvím vizuální kontroly zkontrolujte před přepravou, zdali jsou čepy horního a spodního závěsu zajištěné závlačkou proti neúmyslnému uvolnění.
- Pojezdovou rychlost přizpůsobte konkrétním podmínkám!
- Před jízdou z kopce zařaďte nižší rychlostní stupeň!
- Před přepravou zásadně vypněte brzdění jednotlivých kol (zablokujte pedály)!

2.16.2 Hydraulické zařízení

- Hydraulická soustava je pod vysokým tlakem!
- Dbejte na správné připojení hydraulických hadic!
- Při připojování hydraulických hadic dbejte, aby hydraulická soustava traktoru i stroje nebyla pod tlakem!
- Je zakázáno na traktoru blokovat ovládací prvky, které slouží pro přímé provádění hydraulických nebo elektrických pohybů jednotlivých částí stroje, např. pro sklápění, otáčení a posouvání. Konkrétní pohyb se musí automaticky zastavit, jakmile uvolníte příslušný ovládač. To neplatí pro pohyby zařízení, která
 - pracují neustále nebo
 - jsou regulovány automaticky či
 - vyžadují v závislosti na funkci plovoucí polohu nebo tlakovou polohu.
- Před pracemi na hydraulické soustavě
 - odstavte stroj,
 - vypusťte tlak z hydraulické soustavy,
 - vypněte motor traktoru,
 - zatáhněte ruční brzdu traktoru,
 - vytáhněte klíček zapalování.
- Hydraulické hadice nechte alespoň jednou za rok zkontrolovat odborníkem, zda jsou v odpovídajícím stavu z hlediska bezpečnosti práce!
- Poškozené nebo zestárlé hydraulické hadice vyměňte! Používejte jen originální hydraulické hadice AMAZONE!
- Doba používání hydraulických hadic by neměla překročit šest let včetně případné skladovací doby maximálně 2 let. I při správném skladování a povoleném namáhání podléhají hadice a hadicové spojky procesu přirozeného stárnutí a jejich skladovací doba a doba použití je omezena. Kromě toho je možné určit dobu použití podle empirických hodnot, zejména s ohledem na míru rizika. Pro hadice a hadicová vedení z termoplastů mohou být rozhodující jiné směrné hodnoty.
- Nezkoušejte nikdy netěsné hydraulické hadice utěšňovat rukou nebo prsty.
Kapalina (hydraulický olej), která unikne pod velkým tlakem, může proniknout pokožkou do těla a způsobit těžká poranění. Při poranění hydraulickým olejem ihned vyhledejte lékaře! Nebezpečí infekce.
- Při hledání netěsných míst používejte vhodné pomocné prostředky vzhledem k možnosti vážného nebezpečí infekce.

2.16.3 Elektrická přípojka

- Při práci na elektrické soustavě vždy odpojte baterii (svorku minus)!
- Používejte předepsané pojistky. Při použití příliš silných pojistek dojde ke zničení elektrické soustavy – nebezpečí požáru!
- Dbejte na správné připojení baterie – nejdřív připojte svorku plus a pak svorku minus! Při odpojování – nejdřív odpojte svorku minus a pak plus!
- Na svorku plus baterie vždy použijte příslušný kryt. Při zkratu na kostru hrozí nebezpečí výbuchu!
- Nebezpečí výbuchu! V blízkosti baterie zabraňte tvorbě jisker a otevřených plamenů!
- Stroj může být vybaven elektronickými komponenty a díly, jejichž funkce může být ovlivňována elektromagnetickým vyzařováním jiných přístrojů. Takové vlivy mohou vést k ohrožení osob, pokud nebudou dodržovány následující bezpečnostní pokyny.
 - Při dodatečné instalaci elektrických přístrojů anebo komponent u stroje s připojením na palubní napětí musí uživatel na vlastní zodpovědnost zkontrolovat, jestli instalace nezpůsobuje poruchy elektroniky vozidla nebo jiných komponent.
 - Dbejte, aby dodatečně instalované elektrické a elektronické díly odpovídaly směrnici o elektromagnetické kompatibilitě v platném znění a měly značku CE.

2.16.4 Namontované pracovní přístroje

- Při připojení stroje musí bezpodmínečně souhlasit kategorie připojení traktoru a stroje, nebo se musí přizpůsobit!
- Dodržujte předpisy výrobce!
- Před připojováním a odpojováním strojů k třibodovému závěsu uveďte ovládací zařízení do takové polohy, aby bylo vyloučeno náhodné zvednutí nebo spuštění!
- V prostoru táhel třibodového závěsu hrozí nebezpečí zranění pohmožděním nebo stříhem!
- Stroj se smí přepravovat a vozit jen traktory, které jsou pro něj určené!
- Při připojování a odpojování nářadí od traktoru hrozí nebezpečí poranění!
- Při manipulaci s vnějším ovládáním třibodového závěsu nevstupujte mezi vozidlo a stroj!
- Při manipulaci s opěrnými zařízeními hrozí nebezpečí pohmoždění a stříhu!
- Připojením strojů na přední nebo zadní nástavbu traktoru nesmí být překročena
 - přípustná celková hmotnost traktoru
 - přípustné zatížení náprav traktoru
 - přípustná nosnost pneumatik traktoru.
- Dodržujte maximální užitečné zatížení neseného stroje a povolené zatížení náprav traktoru!
- Před přepravou stroje dbejte vždy na dostatečnou boční aretaci spodních ramen traktoru!
- Při jízdě po silnici musí být
 - ovládací páka spodních závěsů traktoru zajištěna proti spuštění dolů
 - vypnutý ovládací terminál.
- Před jízdou po silnici uveďte všechna zařízení do přepravní polohy!
- Stroje a balastní závaží nesené na traktoru ovlivňuje jízdní vlastnosti, říditelnost a brzdný účinek traktoru!
- Přední náprava traktoru musí být vždy zatížena minimálně 20 % pohotovostní hmotnosti traktoru, aby tak byla zajištěna dostatečná říditelnost. Případně použijte závaží na čelní straně traktoru!
- Servisní, údržbové a čisticí práce a odstraňování funkčních poruch provádějte zásadně jen při
 - vyjmutém klíčku zapalování,
 - vypnutém ovládacím terminálu.
- Ochranná zařízení nechte namontovaná a vždy uveďte do ochranné polohy!

2.16.5 Provoz secího stroje

- Dodržujte přípustná množství náplně zásobníku!
- Schůdky a nakládací lávku použijte pouze k plnění zásobníku!
Spolujízda na stroji během provozu je zakázána!
- Během kalibrace výsevku dávejte pozor na nebezpečná místa v důsledku rotujících a oscilujících částí stroje!
- Do zásobníku nevkládejte žádné díly!
- Před přepravní jízdou uzamkněte znamenáky v přepravní poloze (závisí na konstrukci)!

2.16.6 Čištění, údržba a opravy

- Údržba, opravy a čištění stroje jsou zásadně přípustné pouze při
 - vypnutém ovládacím terminálu
 - vypnutém pohonu,
 - zastaveném motoru traktoru,
 - vytaženém klíčku ze zapalování.
- Pravidelně kontrolujte pevné utažení šroubů a matic a případně je dotáhněte!
- Před prováděním údržby, oprav a čištění zajistěte zvednutý stroj nebo zvednuté části stroje proti nenadálému spuštění!
- Při výměně pracovních nástrojů s ostřím používejte vhodné nářadí a rukavice!
- Oleje, tuky a filtry zlikvidujte podle předpisů!
- Před svařováním na traktoru a neseném nářadí odpojte kabel od baterie traktoru!
- Náhradní díly musí odpovídat přinejmenším stanoveným technickým požadavkům firmy AMAZONEN-WERKE! To je zajištěno používáním originálních náhradních dílů AMAZONE!

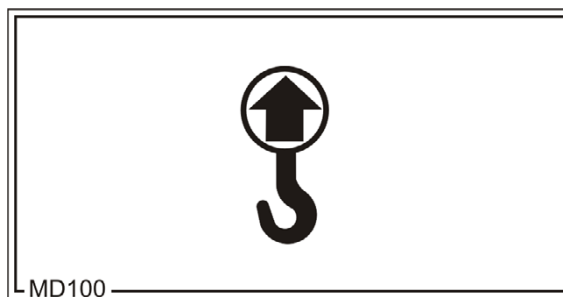
3 Při dodávce, překládání a vykládání stroje

Piktogram označuje místo pro upevnění vázacího prostředku při zvedání stroje jeřábem.



NEBEZPEČÍ

Vázací prostředek pro nakládání stroje jeřábem upevněte jen na vyznačených místech.



Obr. 3



NEBEZPEČÍ

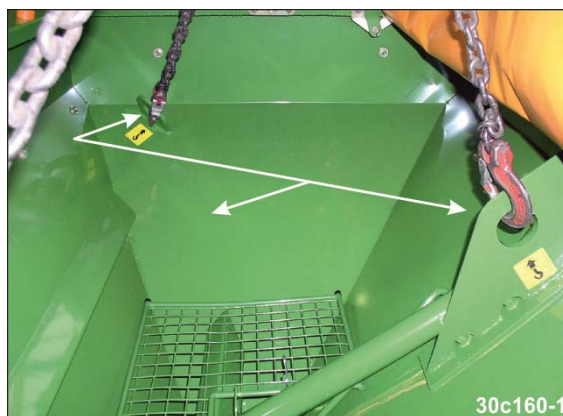
Dodržování těchto pokynů slouží vaší bezpečnosti:

- stroj překládejte jen s prázdným zásobníkem.
- dbejte na potřebnou pevnost vázacích prostředků v tahu
- nevstupujte pod zavěšená břemena.
- stroj na přepravním vozidle zajistěte podle předpisů.

Nástavbový secí stroj se může překládat jako samostatný stroj, který stojí na odstavných podpěrách, nebo v kombinaci se strojem na obdělávání půdy a válcem.

Pro překládání a vykládání zavěste jeřábové háky do 3 ok (Obr. 4) v zásobníku

Stroj/soupravu na přepravním vozidle předpisově ukotvěte.



Obr. 4

4 Popis výrobku

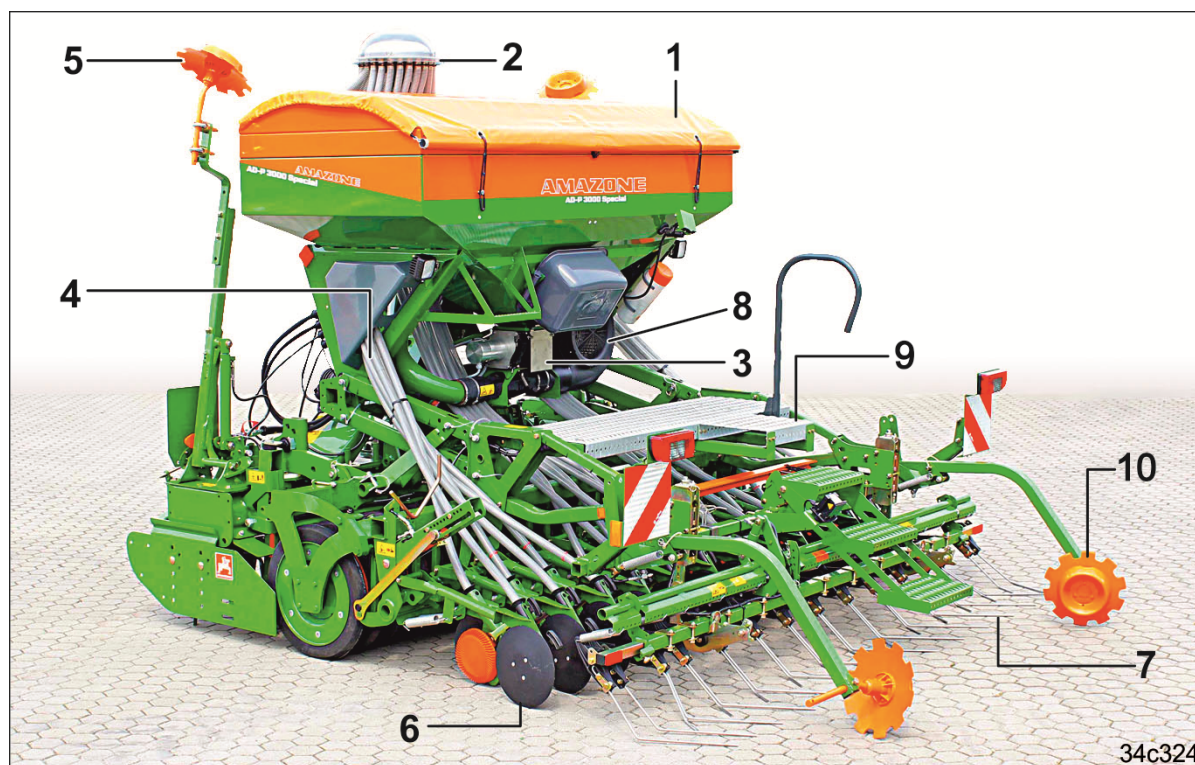


Obr. 5

Stroje secí soupravy

- (1) stroje na obdělávání půdy
- (2) válce
- (3) nástavbový secí stroj

Konstrukční části nástavbového secího stroje AD-P Special



Obr. 6

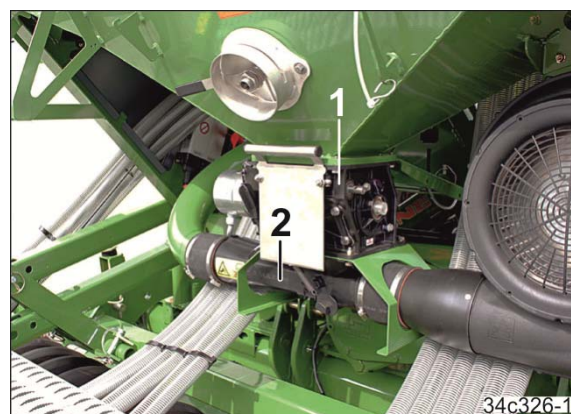
- | | |
|---|--|
| (1) Zásobník se svinovací plachtou | (6) secí botka RoTeC-Control,
volitelně secí botka WS |
| (2) Rozdělovací hlava | (7) Přesné zavlačovače,
volitelně kotoučové zavlačovače |
| (3) Dávkovač osiva, elektricky poháněný | (8) Ventilátor |
| (4) Hadice přívodu osiva | (9) Plnicí lávka se schůdky |
| (5) Znamenáky,
volitelně upevněné na secím stroji nebo na
stroji na obdělávání půdy | (10) Znamenák kolejových řádků |

Úložný prostor
na napájecí vedení



Obr. 7

- (1) Dávkovač osiva, elektricky poháněný
- (2) Ústí injektoru



Obr. 8

- (1) hlásič vyprázdnění
(pohled bez síťových roštů)



Obr. 9

Secí botka WS



Obr. 10

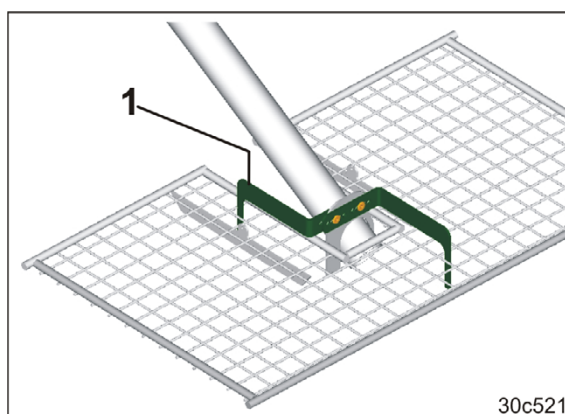
4.1 Bezpečnostní a ochranná zařízení

- (1) 2 západky
slouží jako mechanická přepravní pojistka
znamenáků na stroji na obdělávání půdy.



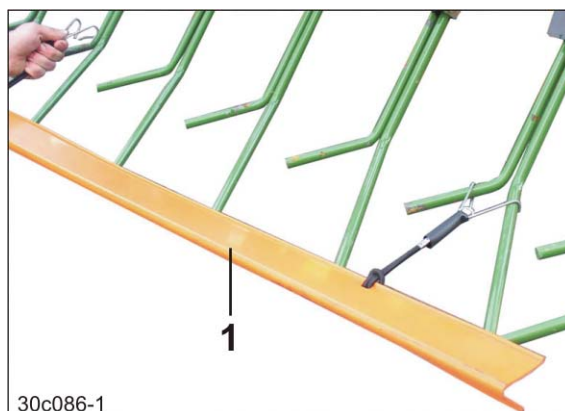
Obr. 11

- (1) Přinýtovaná pojistka
zabraňuje odstranění síťových roštů při
běžícím dávkovacím válci.



Obr. 12

- (1) Bezpečnostní lišta pro přepravu
zakrývá prsty přesného zavlačovače
vyčnívající do dopravního prostoru.



Obr. 13

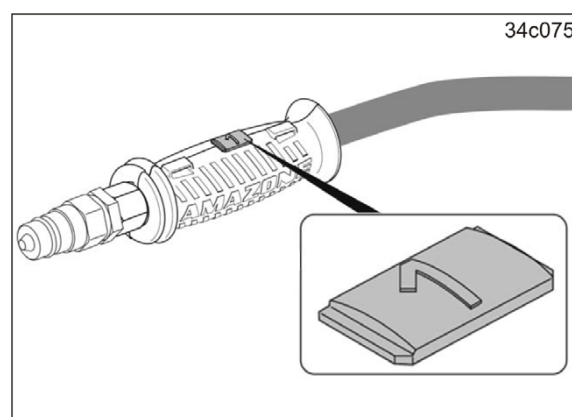
4.2 Přehled – přívodní vedení / napájecí kabely

4.2.1 Napájecí kabel

Označení	Funkce
Zástrčka stroje	přenos dat stroj / pracovní počítač / ovládací terminál
Koncovka (7pólová)	připojení k osvětlení pro jízdu na veřejných komunikacích

4.2.2 Hydraulické hadice

Všechny hydraulické hadice jsou opatřené barevně označenými rukojeťmi s číslem nebo písmenem, aby bylo možné jednotlivé hydraulické funkce přiřadit tlakovému vedení řídicí jednotky traktoru.



Obr. 14

Symbols ukazují způsob ovládání dále uvedených řídicích jednotek traktoru:



přepínací, pro trvalý oběh oleje

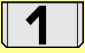






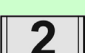





spínací, nutno ovládat, dokud není akce dokončená



plovoucí, volný průtok oleje v řídicí jednotce.

4.2.2.1 Značení hydraulických hadic

Značení hydraulických hadic		Hydraulická funkce	Řídicí jednotka traktoru	
Žlutá		Zvedání a spouštění: <ul style="list-style-type: none"> • Znamenák levý • Znamenák pravý Zvedání a spouštění v závislosti na počítadle kolejových řádků: <ul style="list-style-type: none"> • Značkovač kolejových řádků 	jednočinná	 
Modrá		→ zvýšení/snížení přítlaku secí botky <ul style="list-style-type: none"> • zvýšení/snížení přítlaku přesných zavlačovačů 	jednočinná	
zelená		Zvedání a spouštění <ul style="list-style-type: none"> • radlice • lehkých bran 	Chod vpřed	dvojčinný 
			Chod vzad	
červená		Zapnutí a vypnutí hydromotoru ventilátoru (viz kap. 6.3, strana 96)	jednočinná	
			beztlakové zpětné potrubí	

4.3 Výbava pro jízdu po silničních komunikacích

- (1) 2 výstražné tabule směřující dozadu

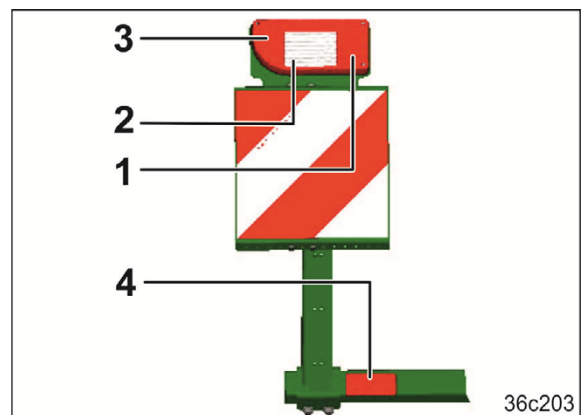
pouze stroje s přesnými zavlačovači:

- (2) Zajišťovací lišta pro přepravu, dvoudílná



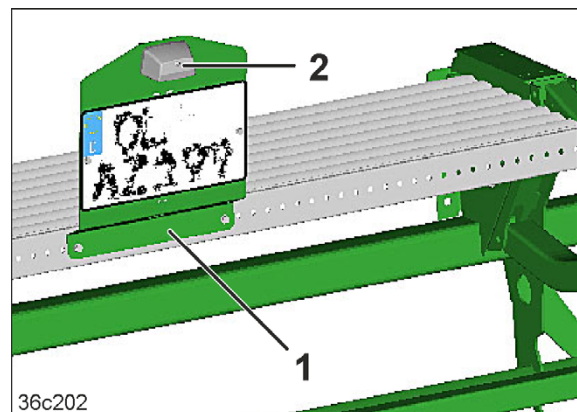
Obr. 15

- (1) 2 zpětné odrazky, červené
 (2) 2 dozadu orientované ukazatele směru jízdy
 (3) 2 brzdová a koncová světla
 (4) 2 zpětné odrazky, červené, obdélníkové



Obr. 16

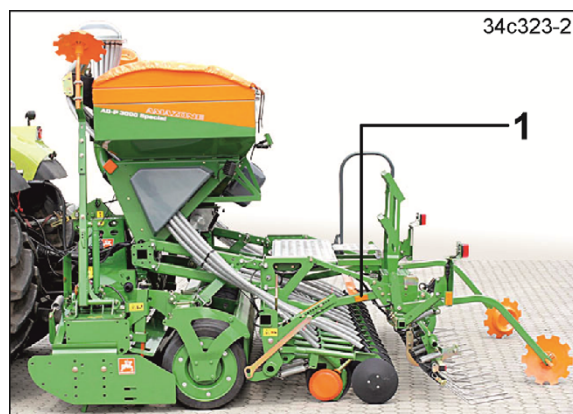
- (1) Držák SPZ
 (2) osvětlení poznávací značky



Obr. 17

Popis výrobku

(1) 2x 1 odrazka, postranní, žlutá



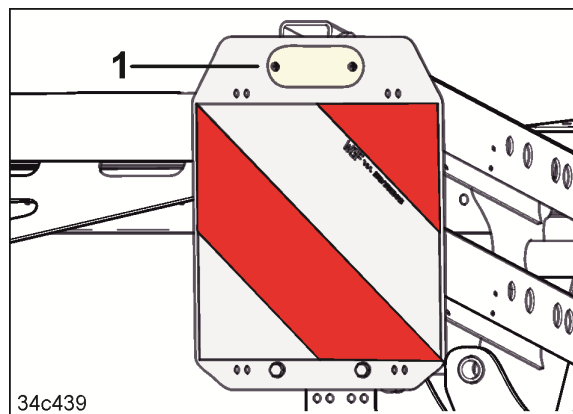
Obr. 18

(1) 2 výstražné tabule směřující dopředu



Obr. 19

(1) 2 boční obrysová světla směřující dopředu



Obr. 20

4.4 Předpokládané použití

Stroj

- je zkonstruován k dávkování a vysévání stanoveného běžného osiva při zemědělských pracích.
- se montuje na stroj na obdělávání půdy AMAZONE, který je k tomu schválený.
- se připojuje společně se strojem na obdělávání půdy na tříbodový závěs traktoru a je ovládán obsluhou.

Po svazích se smí jezdit

- po vrstevnici
směr jízdy doleva: 10 %
směr jízdy doprava: 10 %
- po spádnici
do svahu: 10 %
se svahu: 10 %.

K používání v souladu s určením patří také

- dodržování všech pokynů, uvedených v tomto návodu k obsluze,
- dodržování kontrolních a údržbových prací,
- výhradní používání originálních náhradních dílů **AMAZONE**.

Jiné než výše uvedené použití je zakázáno a je v rozporu se stanovením výrobce.

Za škody způsobené v rozporu s ustanovením výrobce

- nese výhradní zodpovědnost provozovatel,
- nepřebírá společnost AMAZONEN-WERKE žádnou odpovědnost.

4.5 Nebezpečný prostor a nebezpečná místa

Nebezpečnou oblastí je okolí stroje, v němž může dojít k zachycení osob

- pracovními pohyby stroje a jeho pracovními nástroji,
- materiály a cizími částicemi vyhazovanými ze stroje,
- neočekávaně spuštěným nebo zvednutým pracovním nářadím,
- neúmyslným rozjetím traktoru nebo stroje.

V nebezpečném prostoru stroje se nacházejí nebezpečná místa se stálým nebo neočekávaným ohrožením. Výstražné piktogramy označují tato nebezpečná místa a varují před zbytkovými riziky, která nelze konstrukčně eliminovat. Zde platí zvláštní bezpečnostní předpisy z příslušné kapitoly.

V nebezpečném prostoru stroje se nesmí zdržovat žádné osoby,

- pokud běží motor traktoru s připojeným kloubovým hřídelem / hydraulickou soustavou.
- pokud traktor a stroj nejsou zajištěny proti neúmyslnému spuštění a neúmyslnému pojezdu.

Obsluha smí se strojem pohybovat nebo přemísťovat pracovní nářadí z přepravní do pracovní polohy nebo z pracovní do přepravní polohy jen tehdy, když se v nebezpečném prostoru stroje nezdržují žádné osoby.

Nebezpečná místa vznikají

- mezi traktorem a strojem, zejména při připojování a odpojování stroje,
- v prostoru otočných znamének,
- v oblasti pohyblivých komponent,
- na jedoucím stroji,
- pod nadzdvíženým a nezajištěným strojem nebo jeho částmi.

4.6 Výrobní štítek a označení CE

Obrázek zobrazuje umístění typového štítku a označení CE na stroji.

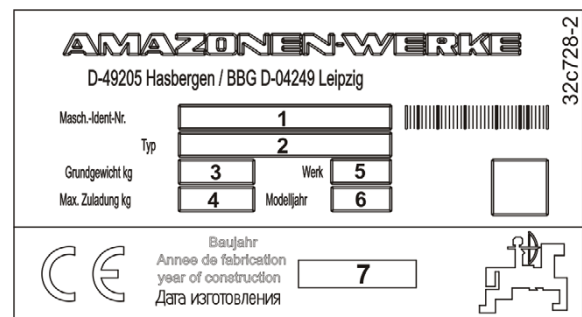
Označení CE na stroji znamená, že byla dodržena ustanovení platných směrnic EU.



Obr. 21

Údaje na typovém štítku a označení CE:

- (1) Ident. č. stroje
- (2) Typ
- (3) Základní hmotnost kg
- (4) Max. naložení kg
- (5) Závod
- (6) Modelový rok
- (7) Rok výroby



Obr. 22



Povolená celková hmotnost [kg] se skládá ze základní hmotnosti [kg] a maximálního naložení [kg].

Naložení [kg] je tvořeno hmotnostmi možných volitelných provedení stroje [kg] a osiva [kg].

4.7 Technické údaje

			AD-P 3000 Special		AD-P 3500 Special		AD-P 4000 Special	
Obsah zásobníku	bez nástavce	[l]	850	1250	850	1250	850	1250
	s nástavcem	[l]	1100	1500	1100	1500	1100	1500
Výška plnění	bez nástavce	[m]	1,97	2,12	1,97	2,12	1,97	2,12
Pracovní záběr		[m]	3,00		3,50		4,00	
Přepravní šířka		[m]	2,99		3,49		3,99	
počet řádků		[ks]	24/18		28/21		32/24	
Vzdálenost řádků		[cm]	12,5/16,6		12,5/16,6		12,5/16,6	
Celková výška až k horní hraně rozdělovací hlavy		[m]	2,73		2,73		2,73	
Hydraulický olej 51524 HLP68			●		●		●	
Elektrická soustava 12 V (7pólová)			●		●		●	

● = sériové vybavení

❖ = volitelná výbava

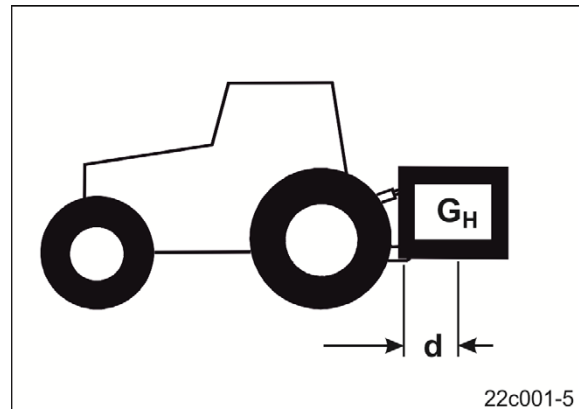
○ = zvláštní příslušenství

4.7.1 Technické údaje pro výpočet hmotností traktoru a zatížení náprav traktoru

Technické údaje [celková hmotnost (G_H) a vzdálenost (d)] jsou potřebné pro výpočet hmotnosti traktoru a zatížení náprav traktoru (viz strana 92).

Přípustná celková hmotnost (G_H) soupravy strojů připojených za traktorem se vypočítá jako součet hmotností uvedených v následující tabulce.

Vzdálenost (d) je vzdálenost mezi středem koule spodního závěsu a těžištěm soupravy strojů připojených za traktorem. Souprava strojů připojených za traktorem s AD-P 30/35/4000 SPECIAL má vždy stejnou vzdálenost (d).



Obr. 23

Vzdálenost „d“ = 0,9 m

Přípustná **celková hmotnost (G_H)**

souprava strojů připojených za traktorem se vypočítá jako součet hmotností:

- celková hmotnost nástavbového secího stroje (základní hmotnost + naložení)
- celková hmotnost stroje na obdělávání půdy, válce a spojovacích dílů.

Stroje a příslušenství		Zde запиšte hmotnosti strojů
Základní hmotnost nástavbového secího stroje (viz typový štítek)	[kg]	
Maximální naložení nástavbového secího stroje (viz typový štítek)	[kg]	
Celková hmotnost stroje na obdělávání půdy a válce (viz návod k obsluze stroje na obdělávání půdy)	[kg]	
Spojovací díly (20% celkové hmotnosti stroje na obdělávání půdy a válce)	[kg]	
Celková hmotnost (G_H)	[kg]	

4.8 Potřebná výbava traktoru

K provozu stroje v souladu se stanovením výrobce musí traktor splňovat následující podmínky.

Potřebný výkon	rotační kypřič AMAZONE, klínový prstencový válec KW a AD-P 3000 Special	od 81 kW (110 HP)
	rotační kypřič AMAZONE, klínový prstencový válec KW a AD-P 3500 Special	od 88 kW (120 HP)
	rotační kypřič AMAZONE, klínový prstencový válec KW a AD-P 4000 Special	od 125 kW (170 HP)
Elektrická instalace	Napětí baterie	12 V (Volt)
	Zásuvka pro osvětlení	7pólová
Hydraulika	Řídicí jednotky traktoru	viz kapitola Přehled – přívodní vedení / napájecí kabely, strana 39
	Maximální provozní tlak	210 bar
	Výkon čerpadla traktoru	viz kapitola „Hydraulická přípojka pohonu ventilátoru“, strana 96.
	Hydraulický olej k napájení stroje	viz kap. 4.7, strana 46

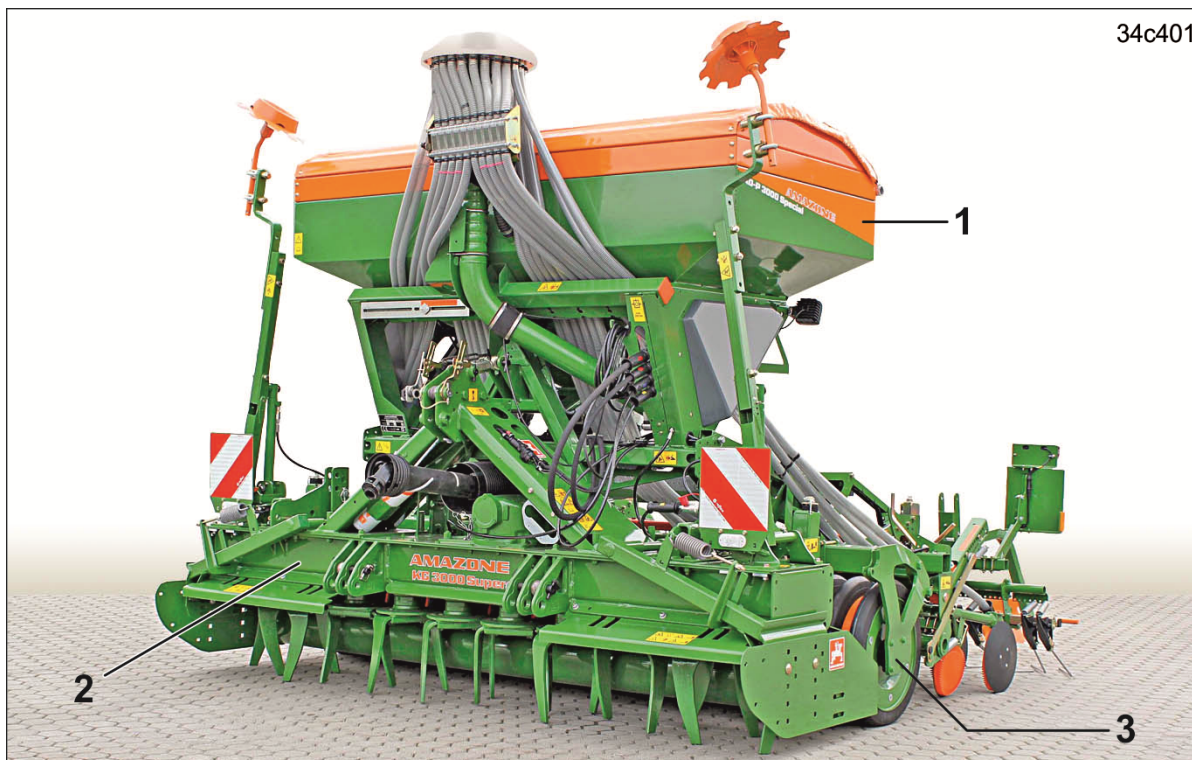
4.9 Údaje o emisích hluku

Emisní hodnota na pracovišti (hladina akustického tlaku) je 73 dB(A), měřeno za provozu při zavřené kabině u ucha řidiče traktoru.

Měřicí zařízení: OPTAC SLM 5.

Hladina akustického tlaku je v podstatě závislá na používaném druhu vozidla.

5 Konstrukce a funkce



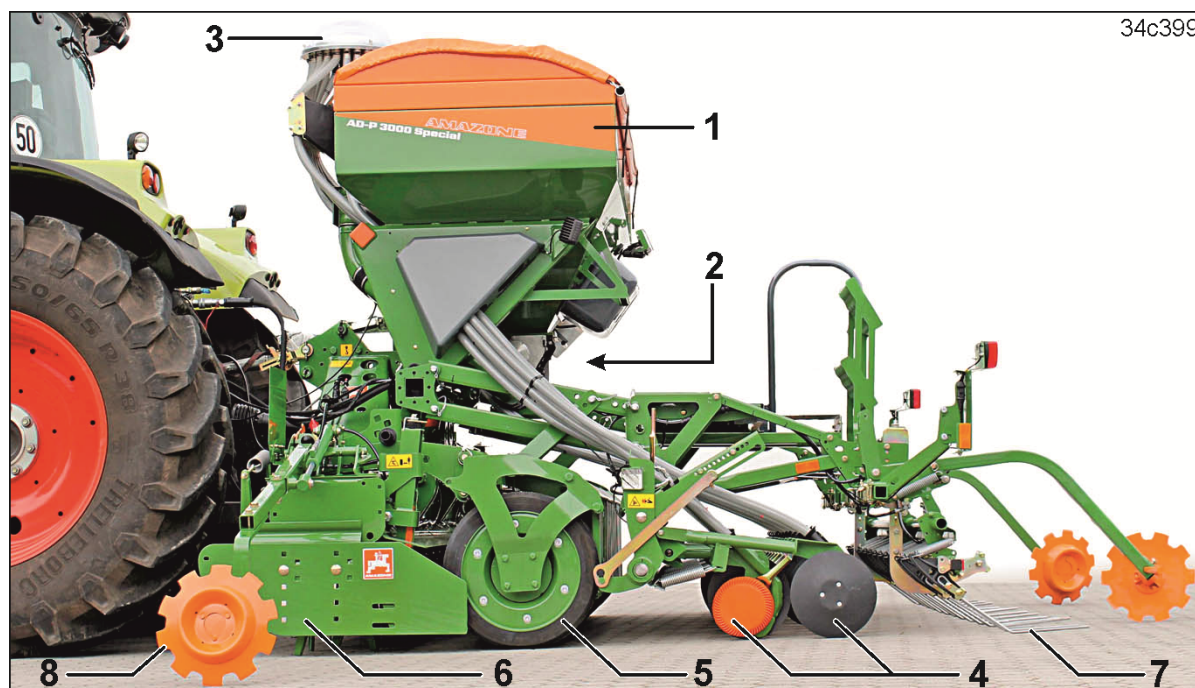
Obr. 24

Pneumatický nástavbový secí stroj AD-P 30/35/4000 SPECIAL (Obr. 24/1) se používá jako součást secí kombinace se strojem k obdělávání půdy

- rotační kypřič AMAZONE (Obr. 24/2)
 - rotační brány AMAZONE
- a
- ozubený pýchovací válec AMAZONE PW
 - klínový prstencový válec AMAZONE KW (Obr. 24/3)
 - drobicí diskový válec CDW.

Aby se stroj na zpracování půdy mohl vyhnout překážkám směrem nahoru, spočívá nástavbový secí stroj AD-P Super na válci AMAZONE.

Secí souprava optimalizuje kypření půdy, její zhutňování, stejnoměrnou hloubku uložení osiva a zakrytí osiva v jednom pracovním kroku.


Obr. 25

Pneumatický nastavbový secí stroj AD-P 30/35/4000 SPECIAL umožňuje přesné uložení osiva, stejnoměrnou hloubku uložení, zakrytí osiva a dobře strukturované pole bez kolejí po obdělání.

Stroj veze osivo v zásobníku (Obr. 25/1).

Z dávkovače osiva (Obr. 25/2) poháněného elektromotorem se dostává dávkované množství osiva do proudu vzduchu od ventilátoru. Otáčky dávkovacího válce se při změně rychlosti automaticky přizpůsobují. Impulzy radaru slouží k měření pracovní rychlosti a dráhy. Zapotřebí je ovládací terminál.

Proud vzduchu unáší osivo do rozdělovací hlavy (Obr. 25/3), která ho rovnoměrně rozděluje do všech botek. Secí stroje se secími botkami WS se používají za pluhem. Když je AD-P vybaven secí botkou RoTeC-Control (Obr. 25/4), je s rotačním kypřičem AMAZONE možné setí do mulče.

Osivo se ukládá do půdy zhuštěné klínovým prstencovým válcem (Obr. 25/5). Na velmi lehkých se může použít ozubený pěchovací válec. Na půdách s velmi těžkými hroudami, které stroj na obdělávání půdy (Obr. 25/6) zcela neodstraní, se používá drobicí diskový válec.

Osivo je přikrýváno kyprou půdou přesným zavlačovačem (Obr. 25/7). Volitelně se používá kotoučový zavlačovač.

Znamenáky (Obr. 24/8) označují napojovací jízdu po poli ve středu traktoru.

Univerzálně použitelný spojovací trojúhelník umožňuje rychlé připojení secího stroje ke stroji na obdělávání půdy, i na rotační brány jiných výrobců. V kombinaci s jinými výrobci zjišťuje pracovní rychlost a ujetou dráhu místo radaru impulzní kolo.

5.1 Ovládací terminál pro stroje se systémem ISOBUS

Souprava může obsahovat pracovní počítač ISOBUS. Systém ISOBUS řídí hydraulické válce a elektromotory prostřednictvím ovládacího terminálu v kabině traktoru. Ovládací terminál je připojený k pracovnímu počítači ISOBUS, který přijímá příkazy a řídí potřebné hydraulické ventily nebo ovládá elektromotory stroje.

Soupravu lze připojit k libovolnému ovládacímu terminálu kompatibilnímu se systémem ISOBUS. Má-li traktor systém ISOBUS, může se pracovní počítač AMAZONE připojit k zásuvce ISOBUS na traktoru a ovládat pomocí palubního terminálu. Volitelně se souprava dodává např. s ovládacím terminálem AMATRON 3 od firmy AMAZONE.

5.1.1 Ovládací terminál AMATRON 3

Ovládací terminál AMATRON 3 je určen pro použití se systémem ISOBUS a může ovládat všechny stroje, které jsou vybaveny systémem ISOBUS.

Popis ovládání

- pracovního počítače AMAZONE je uveden v návodu k obsluze „Software ISOBUS“
- ovládacího terminálu kompatibilního s ISOBUS je uveden v návodu k obsluze „AMATRON 3“.



Obr. 26

5.1.2 Twin terminál (volitelné příslušenství)

Komunikace s ovládacím terminálem kompatibilním s ISOBUS v kabině traktoru probíhá přes Twin terminál (volitelné příslušenství). Twin terminál se nachází v oblasti dávkování a řidič traktoru tak nemusí přecházet do kabiny traktoru např. při zahájení kalibračního postupu nebo zadávání zachyceného kalibračního množství.

Přesný popis je uveden v návodu k obsluze „Software Isobus“.



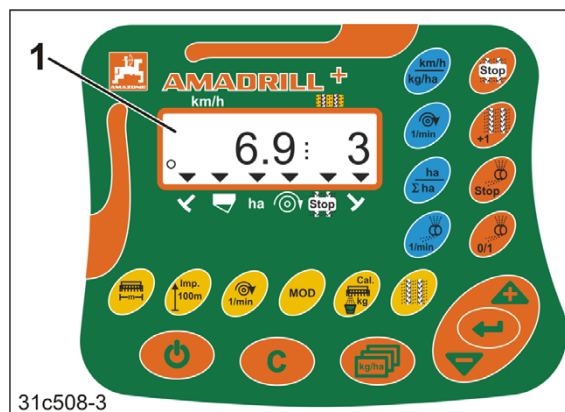
Obr. 27

5.2 Ovládací terminál AMADRILL+ (volitelné příslušenství)

Ovládací terminál AMADRILL+ nemá žádný pracovní počítač.

Počítač AMADRILL+ se skládá z ovládacího terminálu a základní výbavy (kabely a upevňovací materiál).

Ovládání terminálu naleznete v návodu k obsluze AMADRILL+.



Obr. 28

5.3 Měření ujeté dráhy

Pro zjišťování ujeté dráhy má stroj buď radar nebo impulzní kolo.

Impulzy radaru a impulzního kola slouží

- k výpočtu pracovní rychlosti
- k výpočtu obdělání plochy
- k výpočtu otáček dávkovacího válce a elektromotoru. Pro konstantní výsevek při různé rychlosti jízdy.

Použití impulzního kola nebo radaru vyžaduje zaučení impulzů na měřené trase 100 m, a to

- před prvním použitím,
- při rozdílných půdách (prokluz),
- když se skutečný výsevek liší od kalibrovaného výsevku
- při odchylce mezi zobrazovanou a skutečně osetou plochou.

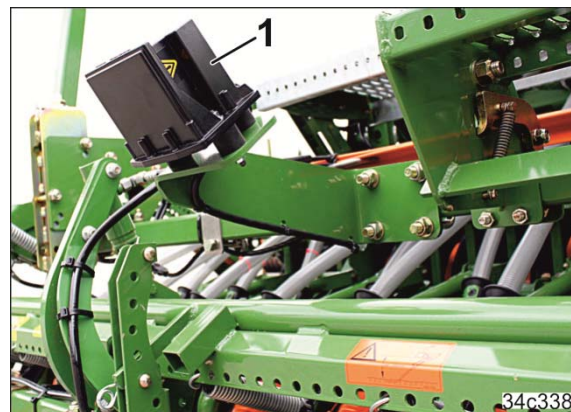
Pracovní postup pro zaučení impulzů u strojů s ovládacím terminálem AMADRILL+ naleznete v návodu k obsluze „AMADRILL+“.

Pracovní postup pro zaučení impulzů u strojů se systémem ISOBUS naleznete v návodu k obsluze „Software ISOBUS“.

5.3.1 Měření ujeté dráhy pomocí radaru (volitelné příslušenství)

V kombinaci se strojem na obdělávání půdy AMAZONE je AD-P Special vybaven radarem (Obr. 29/1).

Radar (Obr. 29/1) se automaticky zapne k měření rychlosti, když se kombinace nachází v pracovní poloze.



Obr. 29

5.3.2 Měření ujeté dráhy pomocí impulzního kola (volitelné příslušenství)

V kombinaci se strojem na obdělávání půdy jiného výrobce je AD-P Special vybaven impulzním kolem (Obr. 30/1).

Impulzní kolo může zaujmout 2 polohy

- přepravní polohu,
- pracovní polohu.

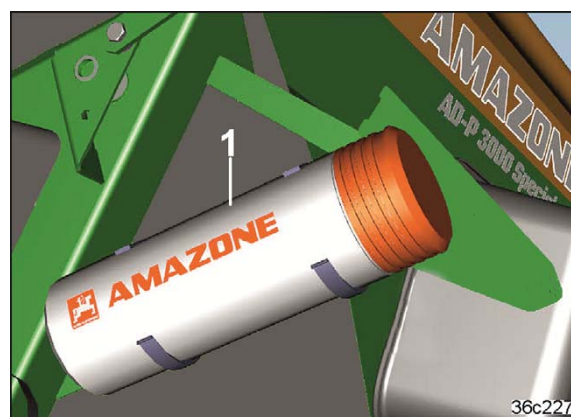
Když je impulzní kolo při práci v přepravní poloze, je půda obdělávána bez setí.



Obr. 30

5.4 Dokumentace ke stroji

Dokumentaci ke stroji s návody k obsluze naleznete v kazetě (Obr. 31) pod zásobníkem osiva. Nechte všechny návody k obsluze nebo jejich kopii v kazetě na vašem stroji, abyste zabránili chybám obsluhy.



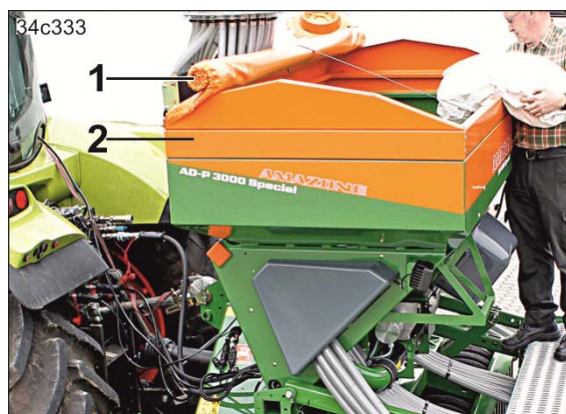
Obr. 31

5.5 Zásobník a nakládací lávka

Svinovací plachta (Obr. 32/1) chrání obsah zásobníku osiva před vodou a prachem.

Ruční plnění zásobníku se provádí z nakládací lávky na zadní straně secího stroje.

Nástavec zásobníku (Obr. 32/2, volitelný doplněk) zvětšuje objem zásobníku osiva. Přípustná je montáž jen jednoho nástavce zásobníku.



Obr. 32

Prosévací mřížka (Obr. 33/1) v zásobníku osiva chrání dávkovač před poškozením cizími tělesy v osivu. Při manuálním plnění slouží prosévací mřížka jako pomůcka pro nakládání.

Zámek (Obr. 33/2) síta brání nechtěnému sáhnutí na otáčející se dávkovací válec.



Obr. 33

5.5.1 Hlásič vyprázdnění (volitelné příslušenství)

Hlásič vyprázdnění (Obr. 34/1) monitoruje hladinu osiva v zásobníku.

Jakmile hladina osiva klesne k hlásiči vyprázdnění, zazní akustický signál. Současně se na ovládacím terminálu zobrazí výstražné hlášení. Toto výstražné hlášení má upozornit řidiče traktoru, aby včas doplnil osivo.

Výškovou polohu hlásiče vyprázdnění lze nastavit u prázdného zásobníku osiva.

Upevněte hlásič vyprázdnění do výšky v závislosti na plněném materiálu.

Obilí a luštěniny:

Upevnění snímače v dolní oblasti.

Drobné osivo (např. řepka):

Upevnění snímače v dolní oblasti.



Obr. 34

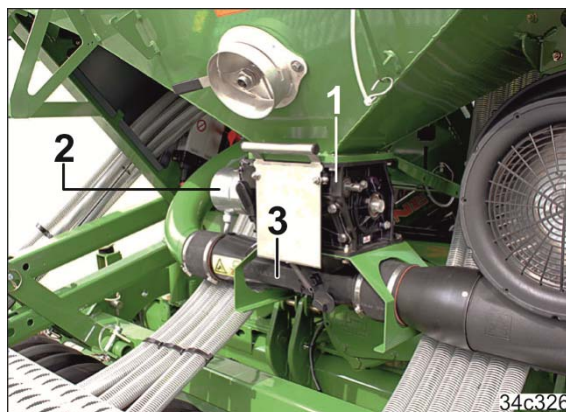
5.6 Dávkování

Osivo je dávkováno dávkovacím válcem v dávkovači (Obr. 35/1).

Dávkovací válec je poháněn elektromotorem (Obr. 35/2).

Dávkovač vhazuje osivo do injektorové vpusti (Obr. 35/3) a je dopravováno proudem vzduchu k rozdělovací hlavě a dále k secím botkám.

Při zvednutí stroje při otáčení na konci pole nebo za klidu stroje se elektromotor vypne a dávkovací válec zůstane stát.



Obr. 35

Otáčky dávkovacího válce

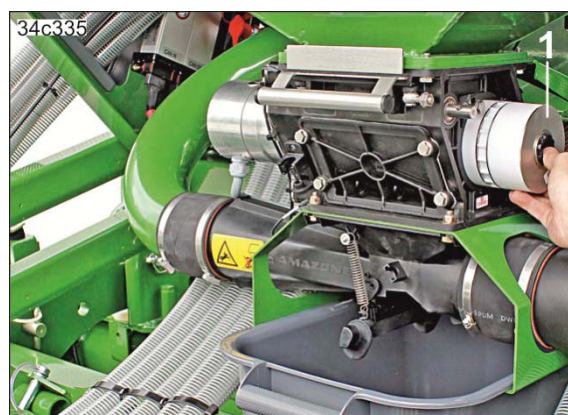
- se stanoví při kalibraci osiva
- určují výsevek.
Čím vyšší jsou otáčky elektromotoru, tím větší je při konstantní pracovní rychlosti výsevek.
- se automaticky přizpůsobují při měnící se pracovní rychlosti.

Na výběr jsou dávkovací válce (Obr. 36/1) s různými objemy.

Potřebný dávkovací válec pro příslušné osivo a výsevek je uveden v tabulce (kap. „Tabulka dávkovacích válců osiva“, strana 60).

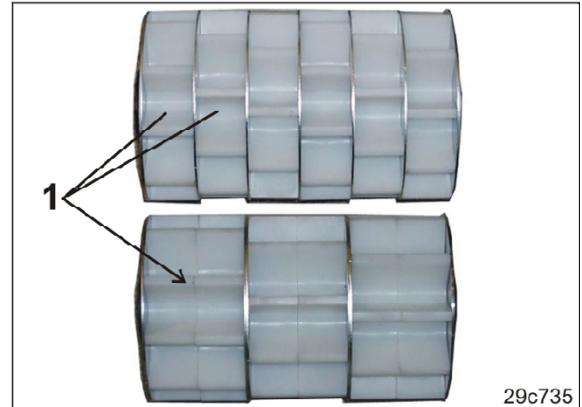
Objem (cm³) dávkovacího válce by neměl být zvolen příliš velký, ale měl by stačit na vysévání požadovaného množství (kg/ha).

U dávkovaného materiálu, který zde není uveden, zvolte dávkovací válec pro materiál obdobné velikosti zrn.



Obr. 36


Pro setí zvláště velkého osiva, např. velkých fazolí, je možné zvětšit komory (Obr. 371) dávkovacího válce přestavením kol a vložených plechů.


Obr. 37

Objem některých dávkovacích válců lze změnit přesazením/vyjmutím stávajících kol a vložením dávkovacích kol bez komor.

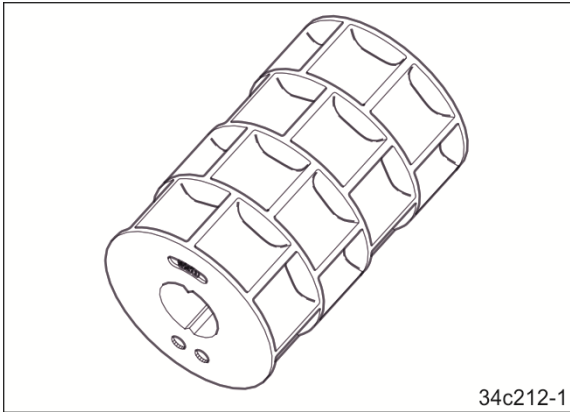
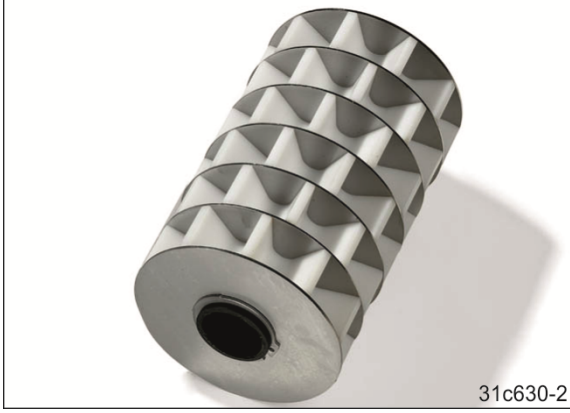


Obr. 38

5.6.1 Tabulka s vyobrazením dávkovacích válců

<p>Dávkovací válec (volitelné příslušenství) Objem 7,5 cm³</p>	
---	--

Konstrukce a funkce

<p>Dávkovací válec (sériově) Objem..... 20 cm³</p>	 <p>36c210</p>
<p>Dávkovací válec (volitelné příslušenství) Objem..... 40 cm³</p>	 <p>33c622-1</p>
<p>Dávkovací válec (volitelné příslušenství) Objem..... 120 cm³</p>	 <p>31c632-2</p>
<p>Dávkovací válec (sériově) Objem..... 210 cm³</p>	 <p>31c631-3</p>

<p>Dávkovací válec (volitelné příslušenství) Objem350 cm³</p>	 <p>34c212-1</p>
<p>Dávkovací válec (sériově) Objem600 cm³</p>	 <p>31c630-2</p>
<p>Dávkovací válec (volitelné příslušenství) Objem660 cm³</p>	 <p>31c629-2</p>

5.6.2 Tabulka dávkovacích válců osiva

Dávkovací válec \ Osivo	7,5 cm ³	20 cm ³	40 cm ³	120 cm ³	210 cm ³
Fazole					
Pohanka					X
Špalda					
Hrách					
Len (mořený)		X	X	X	X
Ječmen					X
Travní semeno					X
Oves					
Proso				X	X
Kmín		X			
Lupina				X	X
Vojtěška		X	X	X	X
Kukuřice				X	
Mák	X	X	X		
Len olejný (vlhce mořený)		X	X		
Ředkev olejná		X	X	X	X
Svazenka vrtičolistá		X	X	X	
Řepka		X	X		
Žito					X
Červený jetel		X	X	X	
Hořčice		X	X	X	X
Sója					
Slunečnice				X	X
Brukev řepák		X	X		
Tritikale					X
Pšenice					X
Vikev					X

Dávkovací vále	350 cm³	600 cm³	660 cm³
Osivo			
Fazole			X
Pohanka		X	
Špalda		X	
Hrách			X
Len (mořený)			
Ječmen	X	X	
Travní semeno			
Oves		X	
Proso			
Kmín			
Lupina			
Vojtěška			
Kukuřice			
Mák			
Len olejný (vlhce mořený)			
Ředkev olejná			
Svazenka vratičolistá			
Řepka			
Žito	X	X	
Červený jetel			
Hořčice			
Sója		X	X
Slunečnice			
Brukev řepák			
Tritikale		X	
Pšenice	X	X	
Vikev			

5.6.3 Kalibrace výsevku

Při kalibrování výsevku se simuluje pozdější pohyb po poli. Zjišťují se potřebné otáčky dávkovacího válce pro aplikaci požadovaného výsevku.

Výsevek kalibrujte vždy

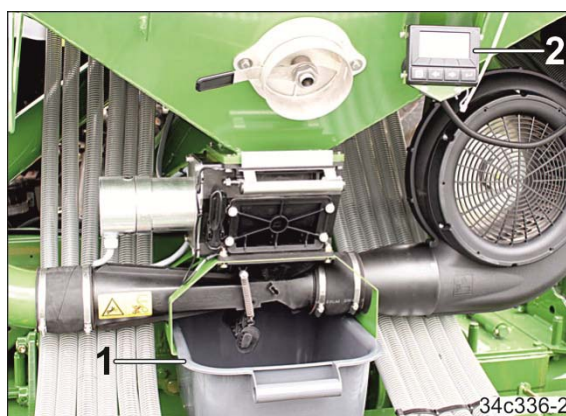
- při prvním uvedení do provozu,
- při změně druhu osiva,
- při stejném druhu, ale rozdílné velikosti a tvaru zrn, rozdílné specifické hmotnosti a různého moření osiva,
- po výměně dávkovacího válce,
- když se zásobník osiva vyprazdňuje oproti očekávání rychleji/pomaleji.

Potřebné otáčky dávkovacího válce se vypočítají ze simulované plochy (např. 1/40 ha) a hmotnosti zachyceného dávkovaného materiálu.

Dávkovaný materiál se zachytí do vany (Obr. 39/1) a zváží.

K rozsahu dodávky patří digitální váha.

Komunikace s vhodným ovládacím terminálem v kabině traktoru může probíhat přes Twin terminál (Obr. 39/2, volitelné příslušenství).



Obr. 39

Proces kalibrace se spustí buď tlačítkem na ovládacím terminálu v kabině traktoru nebo tlačítkem na terminálu Twin.

Tlačítko na terminálu Twin musí zůstat stisknuté po celou dobu kalibrace. Při ukončení kalibrace zazní signál.

Vana (Obr. 40/1) je při transportu uložena v držáku a zajištěna sklopnou závlačkou.

Kryt (Obr. 40/2) chrání Twin terminál proti povětrnostním vlivům.



Obr. 40

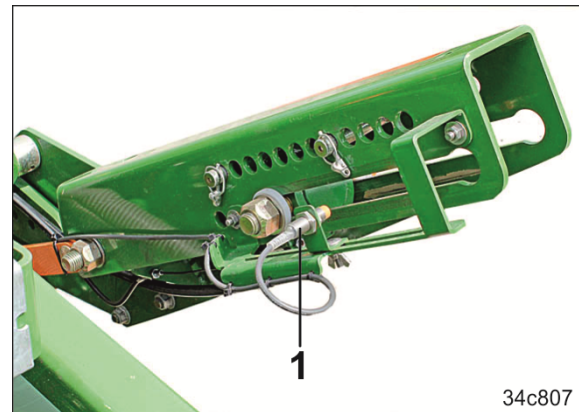
5.6.4 Automatické zvýšení výsevku (volitelné příslušenství)

Při přechodu z normální půdy na těžkou půdu a naopak je možné přítlak btek a přesných zavlačovačů během práce přizpůsobit půdě. K tomu je potřebné hydraulické přestavování přítlaku secí botky a přesného zavlačovače.

Lze také dodatečně zapnout automatické zvýšení vysévaného množství. Je zapotřebí systém ISOBUS a nastavitelný snímač (Obr. 41/1) u hydraulické seřizovací jednotky přítlaku btek.

Ovládací terminál slouží k zadání požadovaného navýšení množství v krocích po 5 %.

Pokud je požadované množství na ovládacím terminálu nastavené na 0 %, zůstává výsek při zvýšení přítlaku btek beze změny.



Obr. 41

34c807

5.6.5 Předdávkování osiva

Na ovládacím terminálu (např. AMATRON) lze zapnout předdávkování osiva, které dávkuje osivo do vzduchového proudu, než se stroj rozběhne.

Předdávkování osiva se používá, když se mají osévat rohy, kterých lze dosáhnout jen při zacouvání strojem se zvednutými botkami.

Doba chodu předdávkování osiva je nastavitelná.

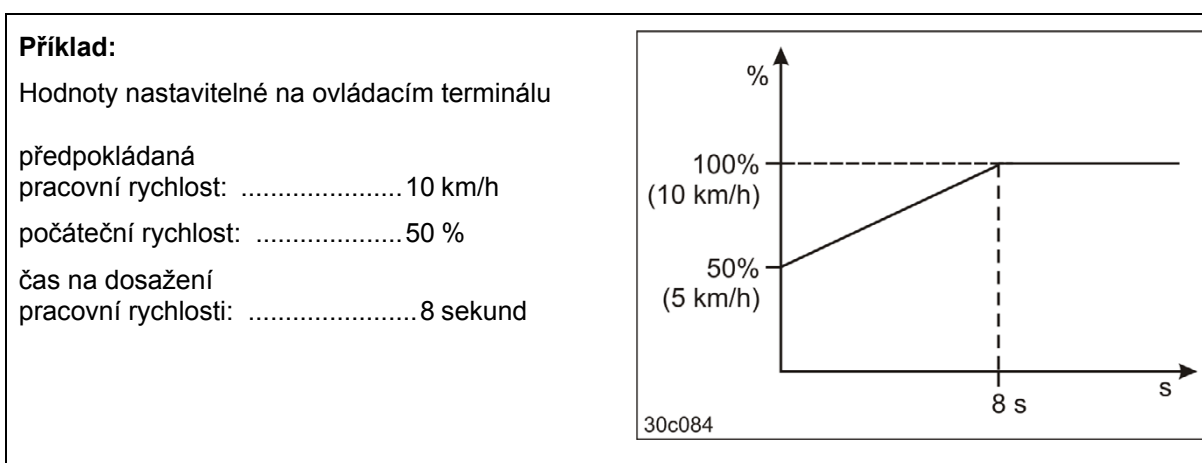
Rozj. rampa

Na ovládacím terminálu lze nastavit „náběhovou rampu“, která přizpůsobí výsevek zrychlování stroje, například po otočení na souvratí.

Po otočení soupravy a spuštění řídicí jednotky (žlutá) přejde stroj do pracovní polohy. Osivo je dávkováno do přepravního vedení. Pro vyrovnání systémově podmíněného snížení vysévaného množství během fáze zrychlování stroje slouží „náběhová rampa“. Hodnoty nastavené z výroby je možné přizpůsobit.

Používá se k tomu předpokládaná pracovní rychlost nastavená v „menu kalibrace“. Procentuálně k předpokládané pracovní rychlosti je nastavitelná počáteční rychlost a čas na dosažení předpokládané pracovní rychlosti.

Tento čas a procentuální hodnota jsou závislé na daném zrychlení traktoru a zamezují příliš nízkému dávkování osiva ve fázi zrychlování.



Obr. 42

5.7 Ventilátor

Ventilátor (Obr. 43/1) vytváří proud vzduchu, který dopravuje osivo k secím botkám.

Hydromotor ventilátoru (Obr. 43/2) pohání ventilátor.



Obr. 43

Hydromotor ventilátoru je připojen na hydrauliku traktoru.

Nastavte otáčky ventilátoru

- na průtokovém regulačním ventilu traktoru (viz kap. 8.4.1).
- tlakovým omezovacím ventilem hydromotoru (viz kap. 8.4.2), pokud traktor nemá průtokový regulační ventil.

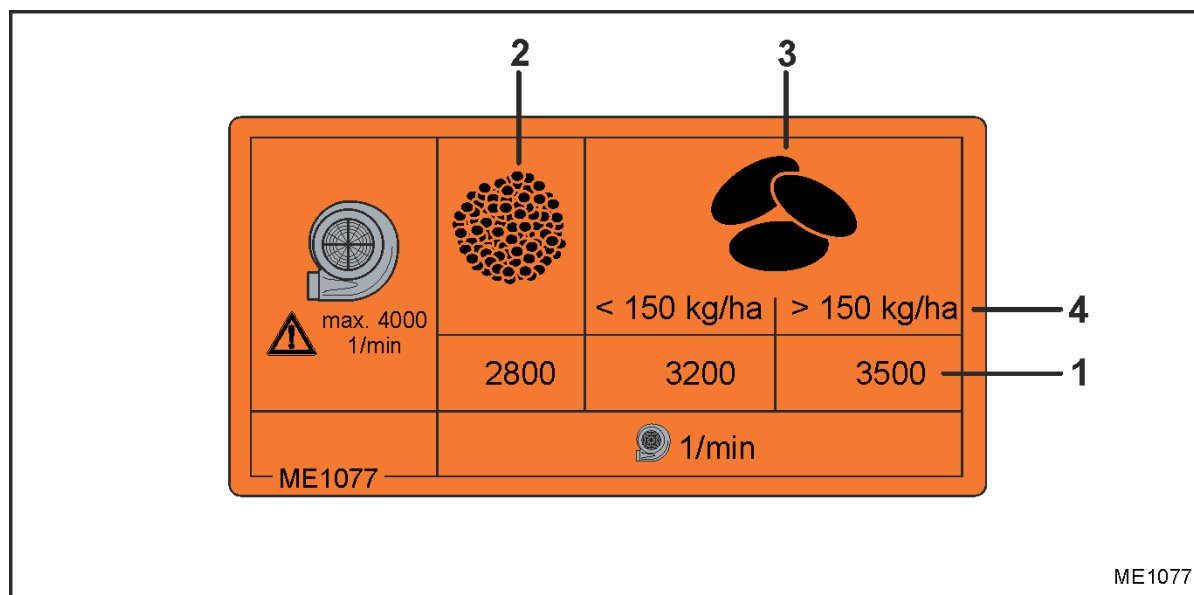


Obr. 44

Otáčky ventilátoru určují vytvořené množství proudícího vzduchu. Čím vyšší jsou otáčky ventilátoru, tím větší je vytvořené množství vzduchu. Na ovládacím terminálu se zobrazují otáčky ventilátoru.

Dodržování jmenovitých otáček ventilátoru je sledováno. Při odchylce otáček ventilátoru od jmenovitých otáček o více než 10 % zazní akustický signál a zobrazí se hlášení na ovládacím terminálu. Povolená procentuální odchylka skutečných otáček ventilátoru od jmenovitých otáček ventilátoru je nastavitelná.

Potřebné otáčky ventilátoru (požadované otáčky ventilátoru) jsou uvedeny v tabulce (Obr. 45, strana 66).



Obr. 45

Potřebné otáčky ventilátoru (Obr. 45/1) závisí na osivu

- o drobné osivo (Obr. 45/2), např. řepka nebo travní semeno
- o obilí nebo luštěniny (Obr. 45/3) a na výsevku (Obr. 45/4).

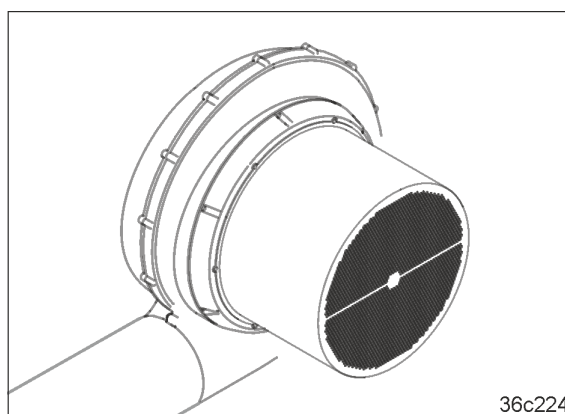
Příklad:

Osivo:.....obilí (Obr. 45/3)

Výsevek: 130 kg/ha (Obr. 45/4)

potřebné otáčky ventilátoru (Obr. 45/1):3200 ot./min.

Mřížka na vstupu vzduchu (volitelné příslušenství) zabraňuje nasávání slámy do tlakového ventilátoru za velmi suchých podmínek.



Obr. 46

5.8 Rozdělovací hlava

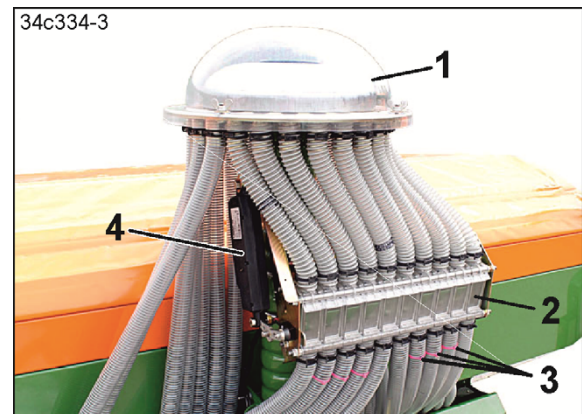
Dávkovaný materiál se v rozdělovací hlavě (Obr. 47/1) stejnoměrně rozděluje na všechny připojené semenovody a dopravuje k botkám.

Při zakládání kolejových řádků

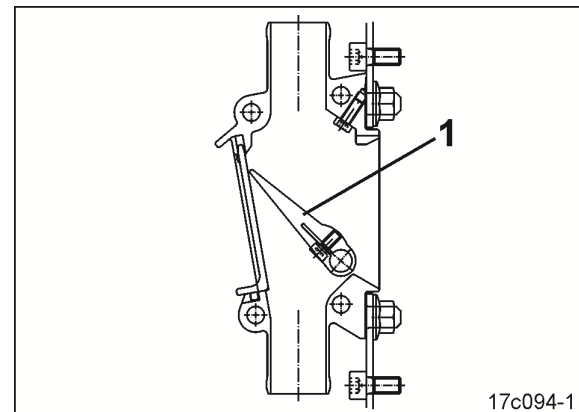
- se na ovládacím terminálu zobrazí symbol
- klapky ve skříní (Obr. 47/2) uzavřou přívod osiva k semenovodům (Obr. 47/3) botek kolejových řádků. Klapky ovládá elektromotor (Obr. 47/4).
- neukládají radlice kolejových řádků do půdy žádné osivo,
- padá osivo secích botek kolejových řádků zpět do zásobníku.

Klapky kolejových řádků (Obr. 48/1) otvírají a zavírají přívodní potrubí osiva k secím botkám kolejových řádků.

Snímač kontroluje, zda správně pracují klapky kolejových řádků ve skříní klapek. Při chybném postavení se zobrazí varovné hlášení na ovládacím terminálu.



Obr. 47



Obr. 48

5.8.1 Sledování výkonu setí (volitelný doplněk)

Hadice, které vedou osivo, zajišťují spojení mezi hlavou rozdělovače a secími radličkami.

Každá hadice k vedení osiva může být vybavena snímačem (Obr. 49/1), který rozpoznává proud osiva.

Při přerušení proudu osiva ve sledovaném hadicovém semenovodu nebo výskytu větších odchylek průtočného množství mezi sledovanými hadicovými semenovody se objeví výstražné hlášení.



Obr. 49

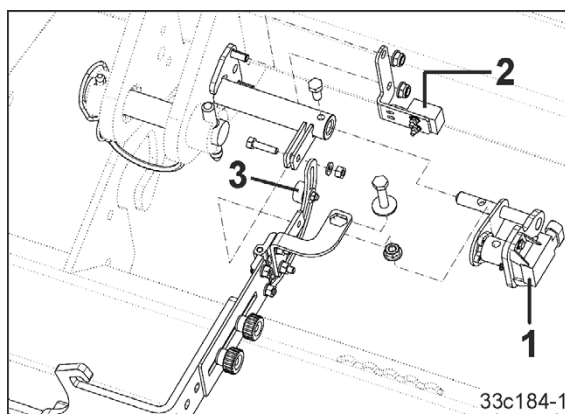
Monitorování vedení osiva, i v případě kombinace s AMADRILL+, připojte k ovládacímu terminálu kompatibilnímu se systémem ISOBUS, např. AMATRON 3 (viz návod k obsluze „Monitorování vedení osiva“).

Secí kombinace je sériově vybavena snímačem pracovní polohy, který vysílá impuls pro zapínání a vypínání elektromotoru pro pohon dávkovacího válce. Vybavení vašeho secího stroje monitorováním vedení osiva vyžaduje druhý snímač pracovní polohy. Tento snímač pracovní polohy vysílá impuls pro zapínání a vypínání monitorování vedení osiva.

Snímače pracovní polohy mohou být namontované takto:

Strojní souprava se systémem ISOBUS:

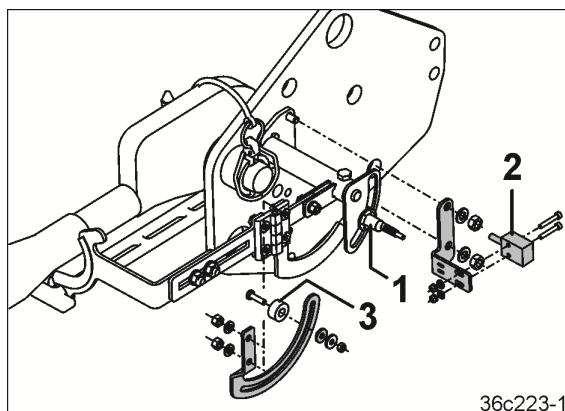
- analogový snímač pracovní polohy (Obr. 50/1) pro strojní soupravu se systémem ISOBUS
- snímač pracovní polohy (Obr. 50/2) pro monitorování vedení osiva s nastavovacím magnetem (Obr. 50/3).



Obr. 50

Strojní souprava s AMADRILL+:

- digitální snímač pracovní polohy (Obr. 51/1) pro strojní soupravu s AMADRILL+
- snímač pracovní polohy (Obr. 51/2) pro monitorování vedení osiva s nastavovacím magnetem (Obr. 51/3).



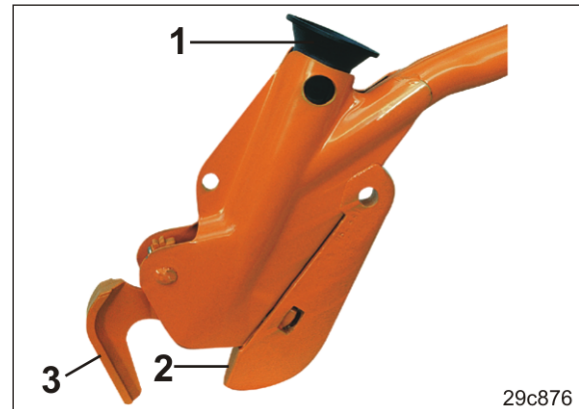
Obr. 51

5.9 Secí botka WS (volitelná výbava)

Secí stroj se secími botkami WS (Obr. 52) použijte pro výsev do zoraného.

Vodící trychtýř (Obr. 52/1) vede osivo bezprostředně za hrot botky (Obr. 52/2). Je dosahováno přesné a rovnoměrné hloubky ukládání.

Výkyvně uložená opěra botky (Obr. 52/3) brání ucpání výstupu botky při odstavení secího stroje.



Obr. 52

5.9.1 Nástavec pro pásový výsev (volitelně)

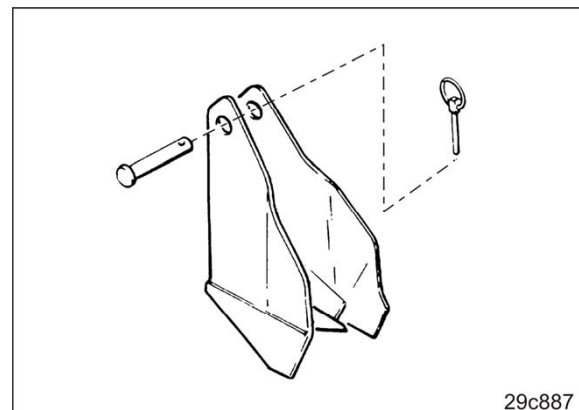
Secí botky WS lze vybavit nástavci pro pásový výsev. Pásový výsev zlepšuje prostorové podmínky obilnin. Předpokladem je dobře zakřivené seťové lože.



Obr. 53

Nástavec pro pásový výsev II (Obr. 54) pracuje zvláště dobře na lehkých a středně těžkých půdách.

Šikmá kluzná patka zhutňuje ukládací plochu a redukuje hloubku ukládání.



Obr. 54

5.10 Secí botka Control RoTeC (volitelná výbava)

Botka Control RoTeC (Obr. 55) slouží k ukládání osiva do zorané nebo mulčované půdy a to i při velkém množství slámy a zbytků rostlin.

Díky opření botky Control RoTeC o mělký výsevní kotouč nebo čistící kotouč a vysokému přitlaku botky se pohybuje botka velmi klidně a přesně dodržuje hloubku ukládání osiva.

Mělký výsevní kotouč (Obr. 55/1) a čistící kotouč (viz dole) slouží

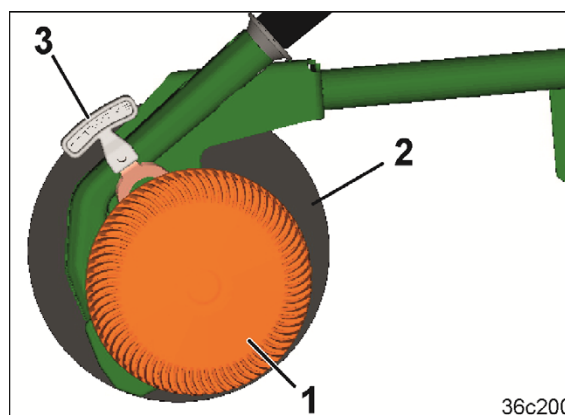
- k omezení hloubky ukládání osiva
- k čištění zadní strany ocelového kotouče (Obr. 55/2).

K omezení hloubky ukládání osiva lze kotouče botek nastavit do 3 různých poloh. Rukojeť (Obr. 55/3) slouží k ovládání.

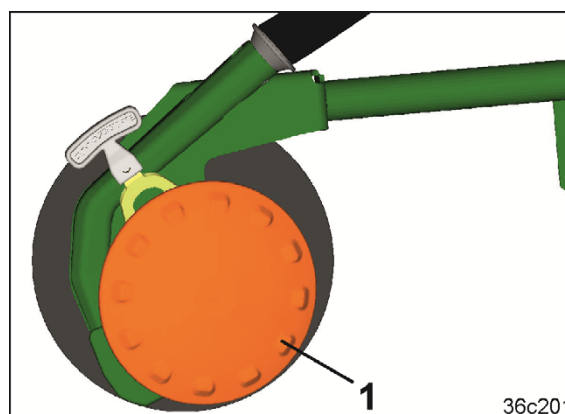
Mělký výsevní kotouč (Obr. 55/1) umožňuje mělký výsev na velmi lehkých půdách i při zvýšeném přitlaku botky.

Na těžkých půdách se využívá čistící kotouč (Obr. 56/1).

Pokud nelze dosáhnout hloubky pro ukládání osiva, je možné kotouče z botky vyjmout.



Obr. 55



Obr. 56

Hloubka ukládání osiva závisí na těchto faktorech

- druh půdy (lehká až těžká),
- rychlost jízdy,
- poloha mělkého secího kotouče/čisticího kotouče,
- přitlak radlice.

5.11 Příklad btek, zvýšení výsevku a zvednutí btek

Předpokladem stejnoměrné hloubky ukládání osiva je přizpůsobení přítlaku btek půdě. Hloubka ukládání osiva závisí na těchto faktorech

- druh půdy (lehká až těžká),
- rychlost jízdy,
- přítlak radlice.

Nastavení přítlaku btek se provádí centrálně pomocí kliky nebo hydraulicky (volitelné vybavení).

Hydraulicky ovládané nastavení přítlaku btek umožňuje při práci upravit přítlak btek na půdu při přechodu z normální půdy na těžkou půdu.

Aby přesný zavlačovač stejnoměrně zarovnával i těžké půdy, zvýší se jeho přítlak při zvýšení přítlaku btek. Současně se může aplikovat více osiva.

Volitelně může být váš secí stroj vybaven všemi nebo jen některými hydraulickými funkcemi.

Hydraulické funkce se ovládají řídicím ventilem traktoru (modrý). Hydraulická funkce „přítlak přesného zavlačovače“ je popsána v kapitole 5.12, strana 73.

5.11.1 Příklad secích btek - mechanické přestavení

Příklad secí botky se nastavuje centrálně pomocí kliky (Obr. 57/1).



Obr. 57

5.11.2 Příklad secích botek - hydraulické přestavení

Při přechodu z normální půdy na těžkou půdu a naopak je možné přitlak botek během práce přizpůsobit půdě.

Dva čepy (Obr. 58/1) v přestavovacím segmentu tvoří doraz hydraulického válce.

Je-li k řídicí jednotce traktoru (modrá) přiveden tlak, přitlak botek se zvýší a doraz leží na horním čepu. V plovoucí poloze leží doraz na dolním čepu.

Číslice na stupnici (Obr. 58/2) slouží k orientaci. Čím vyšší je číslo, tím je větší přitlak botek.



Obr. 58

Na druhé stupnici lze přitlak secí botky při práci odečíst na ukazateli v kabině traktoru (Obr. 59/1).



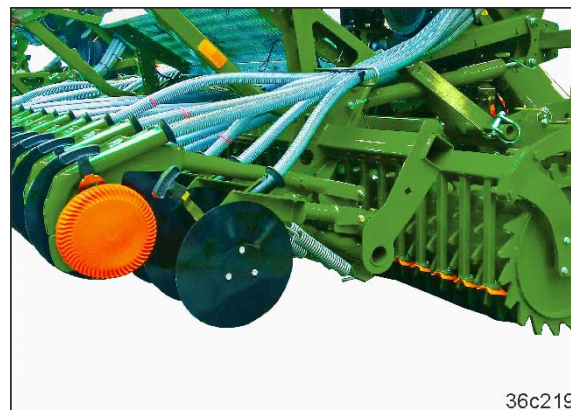
Obr. 59

Řídicí jednotka (modrá) slouží ke změně přitlaku secí botky a přitlaku přesného zavlačovače. Po stisknutí řídicí jednotky se v závislosti na vybavení a nastavení současně zvyšuje/snižuje přitlak secí botky i přitlak zavlačovače. Při zvýšení přitlaku secích botek se může aplikovat více osiva.

5.11.3 Zvednutí botek a zavlačovače - obdělávání půdy bez setí

Pro obdělávání půdy bez setí lze zvednout botky zároveň se zavlačovačem (volitelné vybavení).

Zvednutí botek a zavlačovače aktivováním řídicího ventilu traktoru (zeleného).



Obr. 60

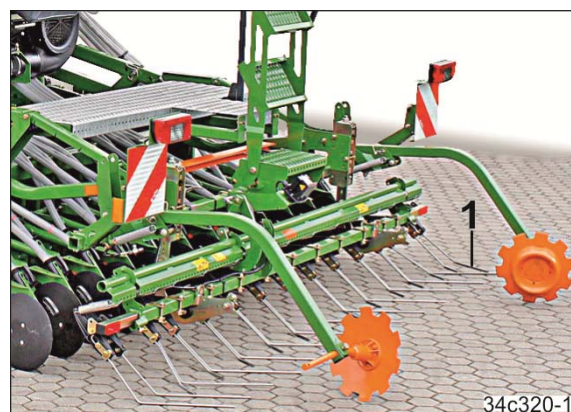
5.12 Přesný zavlačovač (volitelná výbava)

Přesný zavlačovač (Obr. 61/1) zakrývá osivo odložené do brázdy rovnoměrně kyprou zemí a zarovňuje povrch.

Je možno nastavit

- polohu prstů přesného zavlačovače pomocí vřetena
- přítlak přesného zavlačovače mechanicky nebo hydraulicky.

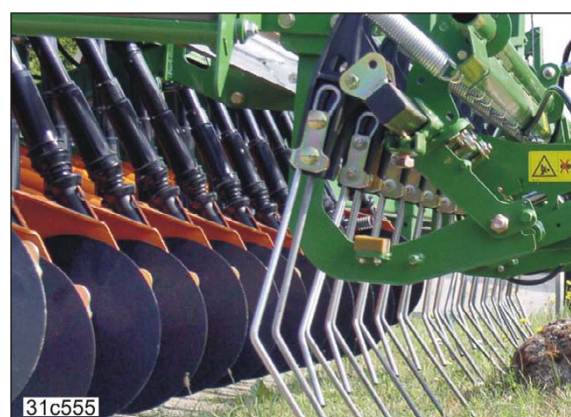
Přítlak přesného zavlačovače určuje intenzitu jeho práce a závisí na druhu půdy.



Obr. 61

Před couváním vždy secí stroj zvedněte a dávejte pozor na případné překážky. Pokud při couvání dojde ke kolizi, ihned zastavte. Při lehké kolizi jsou prsty přesného zavlačovače vychýleny překážkou nahoru (viz Obr. 62), aniž by se poškodily.

Při jízdě vpřed zaujmou prsty přesného zavlačovače opět svou pracovní polohu.



Obr. 62

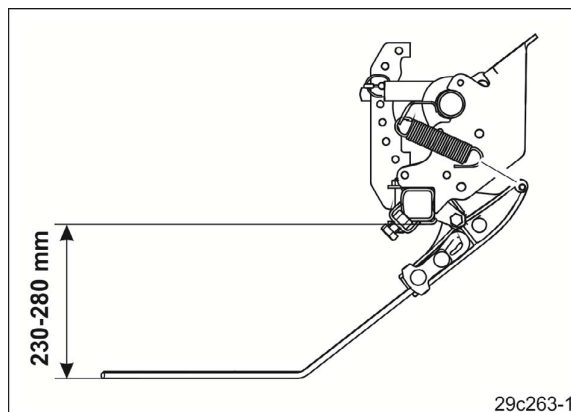
5.12.1 Nastavení polohy prstů přesného zavlačovače

Nastavení polohy prstů přesného zavlačovače

vzdálenost „A“	230 až 280 mm
----------------	---------------

Při správném nastavení mají zahrnovací hroty přesného zavlačovače

- být vodorovně se zemí
- a mít pod sebou volný prostor 5-8 cm.



29c263-1

Obr. 63

Dodávaná ráčna slouží k nastavení vzdálenosti „A“.

Směr otáčení doprava:
vzdálenost A (Obr. 63) se zvětšuje

Směr otáčení doleva:
vzdálenost A (Obr. 63) se zmenšuje.



34c391

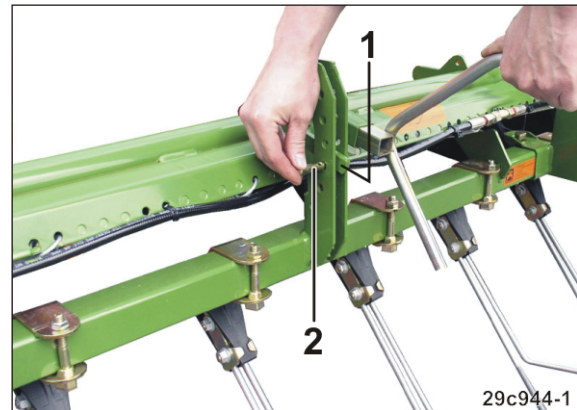
Obr. 64

5.12.2 Změna nastavení přítlaču přesného zavlačovače - mechanické přestavení

Přítlak přesného zavlačovače je vytvářen tažnými pružinami, které se napínají pákou (Obr. 65/1).

Páčka doléhá v přestavovacím segmentu na čep (Obr. 65/2). Čím výše ve skupině otvorů je čep zasunut, tím větší je přítlak přesných zavlačovačů.

Přítlak přesného zavlačovače nastavte tak, aby byly všechny zaseté řádky stejnoměrně zahrnuté půdou.



Obr. 65

5.12.3 Změna nastavení přítlaču přesného zavlačovače - hydraulické přestavení

Při přechodu z normální půdy na těžkou půdu a naopak je možné přítlak přesných zavlačovačů během práce přizpůsobit půdě (volitelné vybavení).

Dva čepy (Obr. 66/1) v přestavovacím segmentu slouží jako doraz pro páčku (Obr. 66/2). Pokud je řídicí přístroj pod tlakem, přítlak přesného zavlačovače roste a páčka se opírá o horní čep. V plovoucí poloze leží páčka na spodním čepu.

Přítlak přesného zavlačovače nastavte tak, aby byly všechny zaseté řádky stejnoměrně zahrnuté půdou.



Obr. 66

Po stisknutí řídicí jednotky (modré) se v závislosti na vybavení a nastavení současně přestaví přítlak secí botky i přítlak zavlačovače. Volitelně se aplikuje i více osiva.

5.13 Kotoučový zavlačovač s konturovým vedením (volitelná výbava)

Kotoučový zavlačovač je tvořen

- zavlačovacími prsty (Obr. 671),
- přítlačnými kotouči (Obr. 672).

Zavlačovací prsty uzavírají secí brázdy.

Přítlačné kotouče přitlačují semena ke dnu brázdy. V důsledku lepšího kontaktu s půdou mají k dispozici více vláhy pro klíčení. Dutiny se uzavírají a při napadení plži ztěžují přístup k osivu.



Obr. 67

Je možno nastavit

- sklon zavlačovacích prstů,
- pracovní hloubku zavlačovacích prstů,
- přítlak kotouče.

Pokud kotoučový zavlačovač není potřebný, lze jej zvednout ze země.

5.14 Znamenák (volitelný doplněk)

Hydraulicky ovládané znamenáky zasahují střídavě vpravo a vlevo vedle stroje do půdy. Aktivní znamenák (Obr. 68/1) přitom vytváří stopu na poli.

Jsou-li znamenáky správně nastavené, řádky se automaticky napojí, jede-li řidič traktoru uprostřed po vytvořené stopě.

Znamenáky jsou volitelně upevněné

- na secím stroji nebo
- na stroji na obdělávání půdy.



Obr. 68

Nastavit lze

- délku znamenáků,
- intenzitu práce znamenáků podle druhu půdy.

Popis je také uveden v návodu k obsluze „Stroje na obdělávání půdy“.

Před překonáváním překážek na poli aktivní znamenák zvedněte. Jestliže znamenák přesto narazí na pevnou překážku, přestřihne se šroub a znamenák se vyhne překážce. Doporučujeme vozit v traktoru náhradní střížné šrouby.

Při přepravě stroje a při otáčení na konci pole jsou oba znamenáky (Obr. 69/1) zvednuté.

Během přepravy musí být každý znamenák zajištěn západkou nebo sklopnou závlačkou.

Znamenáky na stroji na obdělávání půdy mají 2 západky. Přesný popis je uveden v návodu k obsluze „Stroje na obdělávání půdy“.



Obr. 69

5.15 Jízdní pruhy

Na poli lze založit kolejové řádky. Kolejové řádky jsou jízdní stopy bez osiva pro pozdější použití strojů na hnojení a ošetřování rostlin.

Kolejový řádek může být také založen jako intervalový kolejový řádek. Přitom se kolejový řádek osívá v opakovaných, libovolně volitelných odstupech.



Obr. 70

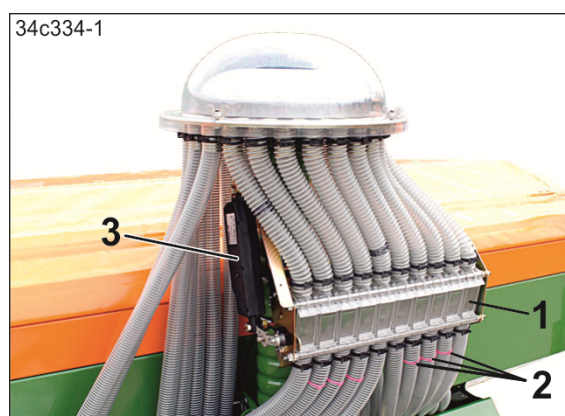
Při zakládání kolejových řádků

- se na ovládacím terminálu zobrazí symbol
- klapky kolejových řádků ve skříni (Obr. 71/1) uzavřou přívod osiva k semenovodům (Obr. 71/2) botek kolejových řádků. Klapky kolejových řádků ovládá elektromotor (Obr. 71/3).
- neukládají radlice kolejových řádků do půdy žádné osivo,
- padá osivo secích botek kolejových řádků zpět do zásobníku.

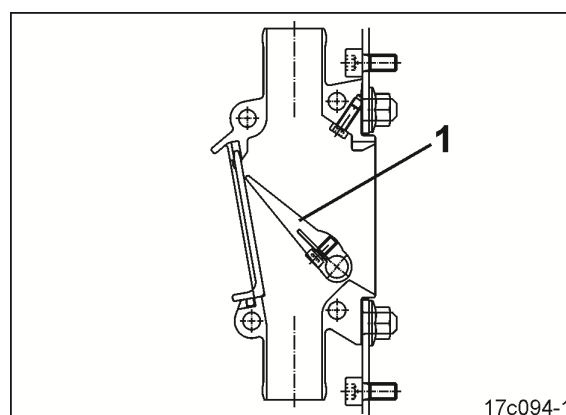
Aktivní klapky ve skříni klapek jsou označené. Červené kabelové pásky (Obr. 71/2) na přívodním potrubí osiva označují aktivované klapky kolejových řádků.

Klapky kolejových řádků (Obr. 72/1) otvírají a zavírají přívodní potrubí osiva k secím botkám kolejových řádků.

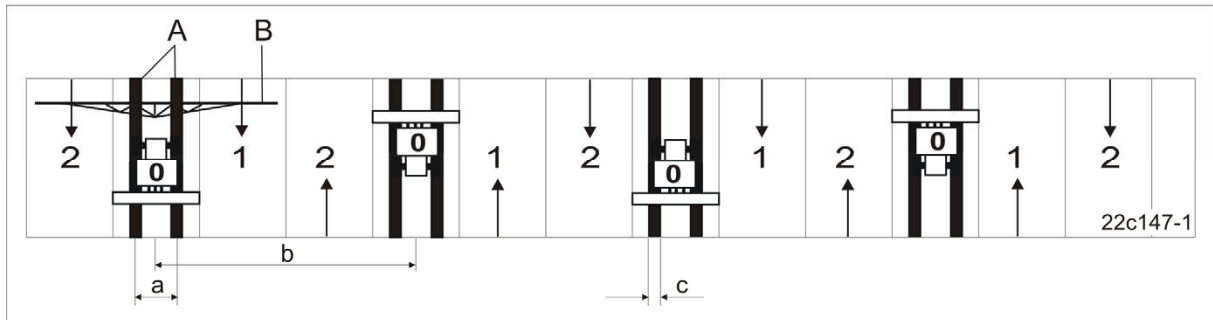
Snímač kontroluje, zda správně pracují klapky kolejových řádků ve skříni klapek. Při chybném postavení se zobrazí varovné hlášení na ovládacím terminálu.



Obr. 71



Obr. 72


Obr. 73

Spínáním kolejových řádků lze na poli zakládat kolejové řádky (A) v předem zvolených roztečích.

Rozteč kolejových řádků (b) odpovídá pracovní šířce strojů na ošetřování (B), např. rozmetadla hnojiva a/nebo polního postřikovače, které se používají po setí.

Pro seřízení spínání kolejových řádků se na ovládacím terminálu musí zadat potřebný rytmus kolejových řádků.

Obrázek (Obr. 73) zobrazuje rytmus kolejových řádků 3. Při práci jsou přejezdy pole číslovány (počítadlo kolejových řádků) a zobrazovány na ovládacím terminálu.

Při rytmu kolejových řádků 3 ukazuje počítadlo kolejových řádků přejezdy pole v následujícím pořadí: 2-0-1-2-0-1-2-0-1...atd.

Při zakládání kolejového řádku zobrazí počítadlo kolejových řádků číslo „0“.

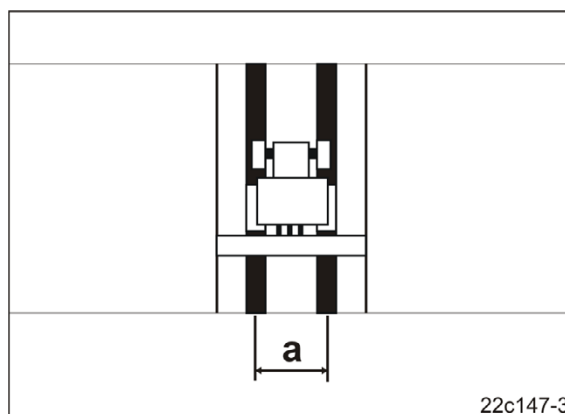
Potřebný rytmus kolejových řádků (viz tabulka Obr. 76) se vypočítá z požadované rozteče kolejových řádků (b) a šířky secího stroje. Další rytmy kolejových řádků naleznete na ovládacím terminálu.

Rozchod stop (a) kolejového řádku odpovídá rozchodu kol ošetřujícího traktoru a je nastavitelný.

Šířka stopy (c) kolejového řádku se zvětšuje s rostoucím počtem vedle sebe položených radlic kolejového řádku.

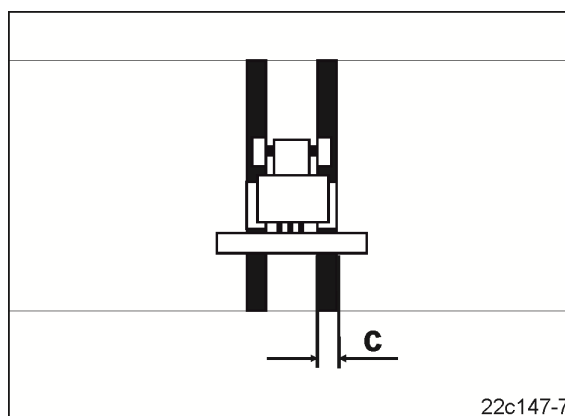
Konstrukce a funkce

Není-li objednáno jinak, je rozchod kol (Obr. 74/a) kolejového řádku nastaven na 1,80 m.



Obr. 74

Není-li objednáno jinak, je šířka stopy (Obr. 75/c) kolejového řádku nastavena na 40 cm.



Obr. 75

Rytmus kolejových řádků	Pracovní záběr secích strojů			
	3,0 m	3,43 m	3,5 m	4,0 m
	Vzdálenost kolejových řádků (pracovní záběr rozmetadla hnojiv a postřikovače)			
3	9 m	–		12 m
4	12 m	–		16 m
5	15 m	–		20 m
6	18 m	–	21 m	24 m
7	21 m	24 m		28 m
8	24 m	–	28 m	32 m
9	27 m	–		36 m
2	12 m	–		16 m
21	18 m	–	21 m	24 m

Obr. 76

5.15.1 Příklady zakládání kolejových řádků

Zakládání kolejových řádků je znázorněno na několika příkladech (viz Obr. 77):

A = pracovní záběr secího stroje

B = rozteč kolejových řádků
(= pracovní záběr rozmetadla hnojiv/postřikovače)

C = rytmus kolejových řádků

D = počítadlo kolejových řádků
(během práce se průjezdy pole pořadově číslují a zobrazují na ovládacím terminálu).

Příklad:

Pracovní záběr secího stroje: 3 m

Pracovní záběr
rozmetadla hnojiv / postřikovače: 18 m (vzdálenost kolejových řádků)

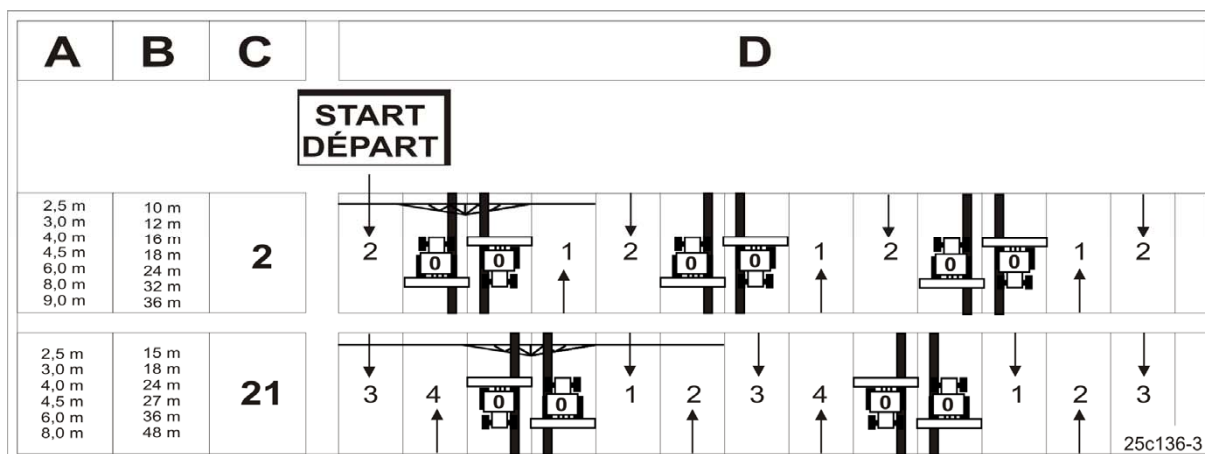
1. V následující tabulce (Obr. 77) vyhledejte:
ve sloupci A pracovní záběr secího stroje (3 m) a
ve sloupci B rozteč kolejových řádků (18 m).
2. Ve stejném řádku vyhledejte ve sloupci „C“ rytmus kolejových řádků (rytmus kolejových řádků 3)
a nastavte ho na ovládacím terminálu.
3. Ve stejném řádku ve sloupci „D“ pod nápisem „START“ odečtěte hodnotu počítadla kolejových
řádků prvního průjezdu po poli (počítadlo kolejových řádků 2).
Tuto hodnotu nastavte na ovládacím terminálu až bezprostředně před prvním průjezdem po poli.

A	B	C	D
START DÉPART			
3,0 m 4,0 m 6,0 m 8,0 m 9,0 m	9 m 12 m 18 m 24 m 27 m	3	
2,5 m 3,0 m 4,0 m 4,5 m 6,0 m 8,0 m 9,0 m	10 m 12 m 16 m 18 m 24 m 32 m 36 m	2	
2,5 m 3,0 m 4,0 m 4,5 m 6,0 m 8,0 m 9,0 m	10 m 12 m 16 m 18 m 24 m 32 m 36 m	4	
3,0 m 4,0 m 6,0 m 8,0 m	15 m 20 m 30 m 40 m	5	
2,5 m 3,0 m 3,5 m 4,0 m 4,5 m 6,0 m 8,0 m	15 m 18 m 21 m 24 m 27 m 36 m 48 m	6	
3,00 m 3,43 m 4,00 m 6,00 m	21 m 24 m 28 m 42 m	7	
2,5 m 3,0 m 3,5 m 4,0 m	20 m 24 m 28 m 32 m	8	
3,0 m 4,0 m	27 m 36 m	9	
2,5 m 3,0 m 3,5 m 4,0 m 4,5 m 6,0 m 8,0 m	15 m 18 m 21 m 24 m 27 m 36 m 48 m	21	

25c131-5

Obr. 77

5.15.2 Rytmus kolejových řádků 2 a 21



Obr. 78

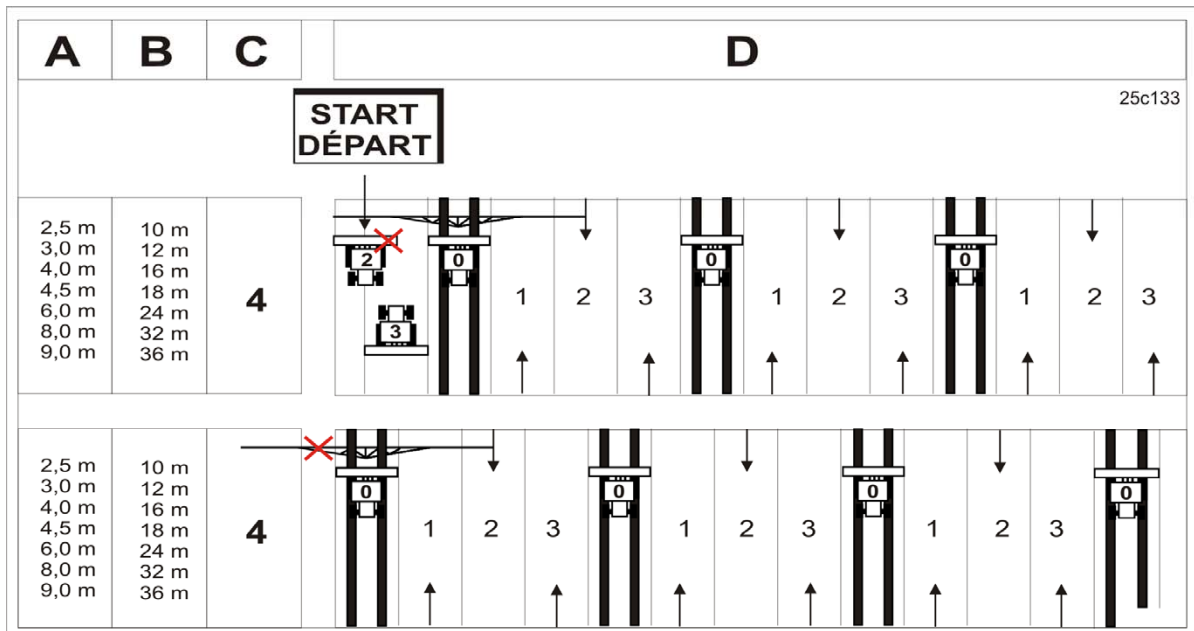
Při zakládání kolejových řádků s rytmem 2 a 21 jsou na poli zakládány kolejové řádky při jízdě tam a zpět.

Přívod osiva do secích botek kolejových řádků lze přerušit u strojů

- rytmus kolejových řádků 2 jen na pravé straně stroje
- rytmus kolejových řádků 21 jen na levé straně stroje.

S prací se začíná vždy na pravém okraji pole.

5.15.3 Rytmus kolejových řádků 4, 6 a 8



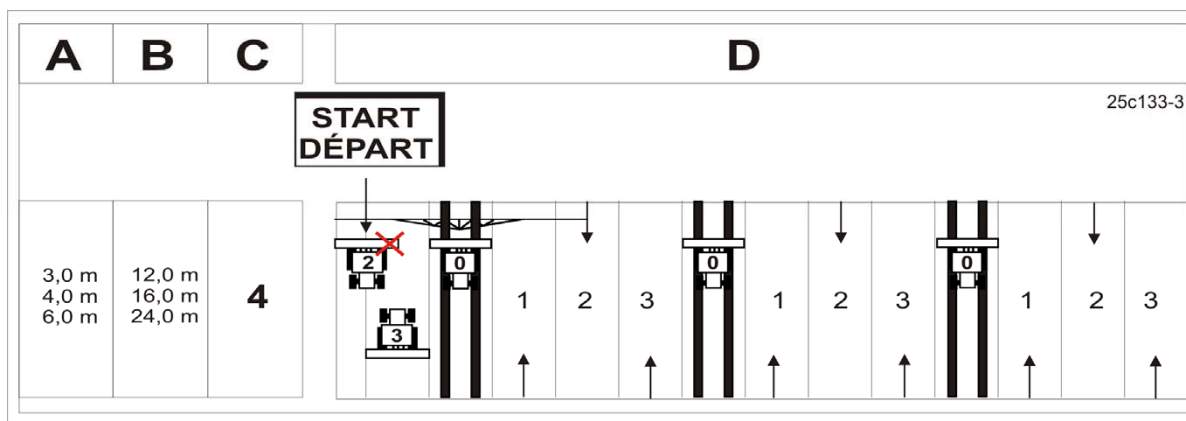
Obr. 79

Secí stroj pracuje během prvního přejezdu pole v rytmu kolejových řádků 4, 6 a 8 s poloviční pracovní šířkou (dílčí šířkou).

Práce může také začít s plnou pracovní šířkou a založením kolejového řádku (viz Obr. 79). V tomto případě pracuje kultivační stroj během prvního průjezdu přes pole s polovičním pracovním záběrem.

Po prvním průjezdu přes pole se musí opět obnovit plný pracovní záběr stroje!

5.15.4 Práce s polovičním pracovním záběrem (dílčí šířka)

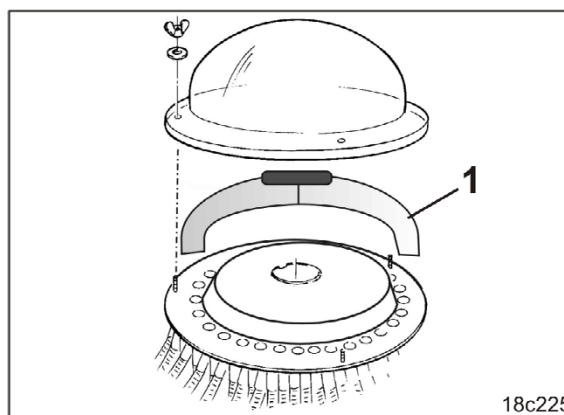


Obr. 80

Secí stroj pracuje během prvního přejezdu pole v rytmu kolejových řádků 4, 6 a 8 s poloviční pracovní šířkou (dílčí šířkou). Radlice levé poloviny stroje nekladou do země žádné osivo.

Montáž vložky (Obr. 81/1) do hlavy rozdělovače přeruší přívod osiva k radlicím jedné strany stroje.

Vysévané množství se při práci s polovičním pracovním záběrem rozpůlí.



Obr. 81

5.15.5 Značkovač kolejových řádků (volitelný doplněk)

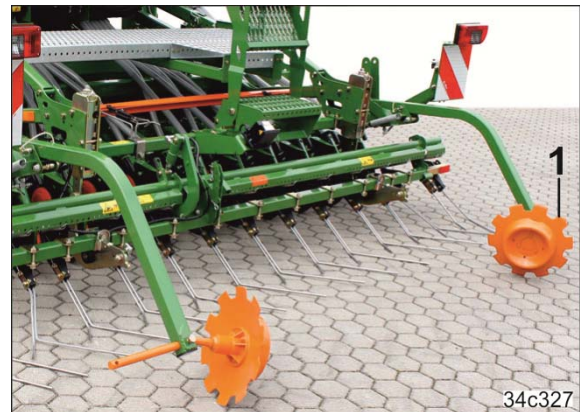
Při zakládání kolejových řádků se automaticky spustí značkovací kotouče (Obr. 82/1) a vyznačují právě zakládáný kolejový řádek. Kolejové řádky jsou tudíž viditelné, ještě než osivo vzejde.

Nastavit lze:

- rozchod kol kolejového řádku (rozchod kol traktoru)
- pracovní intenzitu disků znamenáků.

Když se nezakládá žádný kolejový řádek, jsou talíře znamenáků během práce na poli zvednuté.

Při silniční přepravě stroje jsou oba výložníky (Obr. 83/1) zvednuté a zajištěné čepem se sklopnou závlačkou.



Obr. 82



Obr. 83

5.16 Pracovní reflektory (volitelný doplněk)

Pracovní světlomety (Obr. 84/1) umožňují vidět nářadí stroje a obdělávaný prostor i za tmy.

Světlomety se zapínají a vypínají v závislosti na provedení

- na ovládací části palubního počítače nebo
- vypínačem v kabině traktoru.

Během přepravy stroje po veřejných komunikacích vypněte pracovní světlomety.



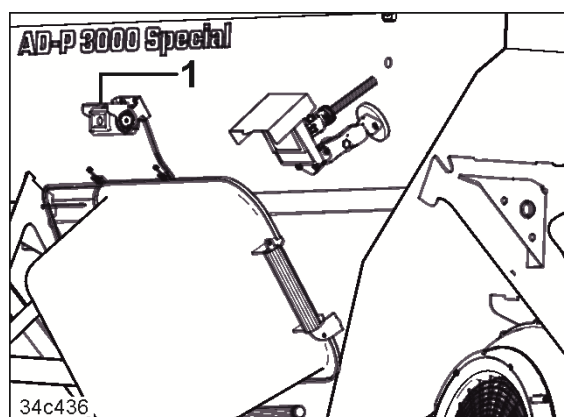
Obr. 84

5.17 Kamerový systém (volitelné vybavení)

Kamera (Obr. 85/1) na zádi soupravy činí manévrování, např. k vozidlu pro nakládku, bezpečnější.

Monitor se vyznačuje jasným zobrazením i několika kamerových obrazů současně.

Kamerový systém umožňuje rychlou montáž i přestavbu jednoduchým připojením konektorů.



Obr. 85

6 Uvedení do provozu

Tato kapitola Vám přináší informace

- k uvedení vašeho stroje do provozu.
- jak můžete zkontrolovat, zda smíte stroj navěsit k traktoru.



- Před uvedením do provozu si musí obsluha přečíst návod k obsluze a porozumět mu.
- Postupujte podle kapitoly „Bezpečnostní pokyny pro obsluhu“ při
 - připojování a odpojování stroje
 - přepravě stroje
 - používání stroje
- Připojte a přepravte stroj jen pomocí traktoru, který je k tomu vhodný.
- Traktor a stroj musí splňovat požadavky národních předpisů silničního provozu.
- Držitel vozidla (provozovatel), jakož i řidič (obsluha) zodpovídají za dodržování zákonných ustanovení národních předpisů silničního provozu.



VAROVÁNÍ

Nebezpečí přimáčknutí, stříhu, řezného poranění, zachycení a vtažení v oblasti hydraulicky či elektricky ovládaných komponent stroje.

Neblokujte žádné ovládače na traktoru, které slouží pro přímé provádění hydraulických nebo elektrických pohybů částí stroje, např. při sklápění, otáčení a posouvání. Konkrétní pohyb se musí automaticky zastavit, jakmile uvolníte příslušný ovládač. To neplatí pro pohyby zařízení, která

- pracují neustále nebo
- jsou regulovány automaticky či
- vyžadují v závislosti na funkci plovoucí polohu nebo tlakovou polohu.

6.1 Kontrola způsobilosti traktoru



VAROVÁNÍ

Nebezpečí poranění při rozlomení komponent za provozu, při nezajištění dostatečné stability a dostatečné říditelnosti a brzdových vlastností traktoru v případě jeho nepředpisovém používání!

- Než připojíte nebo zavěsíte stroj k traktoru, zkontrolujte způsobilost traktoru.
Stroj se smí připojovat pouze k vhodnému typu traktorů.
- Provedte zkoušku brzd, abyste zkontrolovali, zdali traktor dosahuje požadovaného brzdného zpomalení i s neseným/taženým strojem.

Předpoklady pro spolehlivý provoz traktoru:

- přípustná celková hmotnost
- přípustné zatížení náprav
- přípustné opěrné zatížení v bodě připojení traktoru
- přípustná únosnost namontovaných pneumatik
- přípustná celková hmotnost přívěsu musí být dostatečná.

Tyto údaje jsou uvedeny na výrobním štítku nebo v technickém průkazu vozidla a v návodu k obsluze traktoru.

Přední náprava traktoru musí být zatížena minimálně 20 % pohotovostní hmotnosti traktoru.

Traktor musí dosahovat brzdného zpomalení předepsaného výrobcem i v případě neseného či taženého stroje.

6.1.1 Výpočet skutečných hodnot celkové hmotnosti traktoru, zatížení náprav traktoru a nosnosti pneumatik, a dále potřebného minimálního zatížení



Přípustná celková hmotnost traktoru, která je uvedená v technickém průkazu, musí být větší než součet

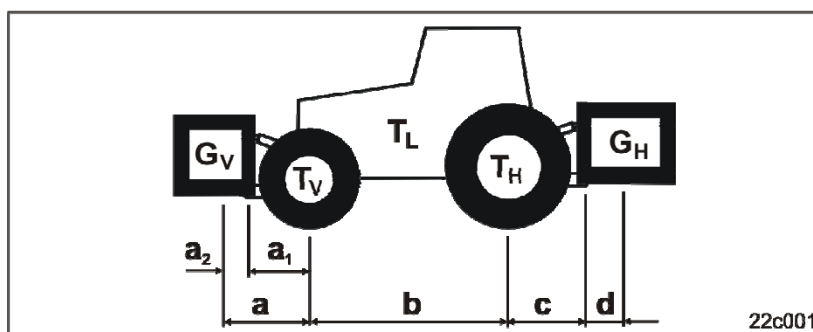
- pohotovostní hmotnosti traktoru
- použitého závaží,
- a celkové hmotnosti připojeného stroje nebo opěrného zatížení zavěšeného stroje.



Tento pokyn platí pouze pro Německo.

Vyčerpáte-li veškeré dostupné možnosti a přesto se vám nepodaří dodržet požadované zatížení náprav a/nebo přípustnou celkovou hmotnost, pak může kompetentní úřad, na základě posudku vystaveného soudním znalcem v oboru provozu vozidel, se souhlasem výrobce traktoru udělit výjimku dle § 70 StVZO (podmínky provozu silničních vozidel na pozemních komunikacích) i potřebné povolení dle § 29 odstavec 3 StVO (pravidla provozu na pozemních komunikacích).

6.1.1.1 Potřebné údaje pro výpočet (nesený stroj)



Obr. 86

T_L	[kg]	Pohotovostní hmotnost traktoru	
T_V	[kg]	Zatížení přední nápravy prázdného traktoru	viz návod k obsluze traktoru nebo technický průkaz
T_H	[kg]	Zatížení zadní nápravy prázdného traktoru	
G_H	[kg]	Celková hmotnost stroje neseného za traktorem nebo zadního závaží	
G_V	[kg]	Celková hmotnost stroje neseného před traktorem nebo čelního závaží	viz technické údaje stroje neseného před traktorem nebo předního závaží
a	[m]	Vzdálenost mezi těžištěm stroje neseného před traktorem nebo čelního závaží a středem přední nápravy (součet $a_1 + a_2$)	viz technické údaje traktoru a stroje neseného před traktorem nebo předního závaží nebo změření
a_1	[m]	Vzdálenost středu přední nápravy od středu připojení spodního závěsu	viz návod k obsluze traktoru nebo změření
a_2	[m]	Vzdálenost středu připojovacího bodu spodního závěsu od těžiště stroje neseného před traktorem nebo předního závaží (vzdálenost těžiště)	viz technické údaje stroje neseného před traktorem nebo předního závaží nebo změření
b	[m]	Rozvor traktoru	viz návod k obsluze traktoru nebo technický průkaz nebo změření
c	[m]	Vzdálenost středu zadní nápravy od středu připojení spodního závěsu	viz návod k obsluze traktoru nebo technický průkaz nebo změření
d	[m]	Vzdálenost středu připojovacího bodu spodního závěsu od těžiště stroje neseného na zádi nebo zadního závaží (vzdálenost těžiště)	viz kap. „Technické údaje pro výpočet hmotností traktoru a zatížení náprav traktoru“, strana 47

6.1.1.2 Výpočet potřebného minimálního zatížení traktoru vpředu $G_{V \min}$ k zajištění říditelnosti

$$G_{V \min} = \frac{G_H \cdot (c + d) - T_V \cdot b + 0,2 \cdot T_L \cdot b}{a + b}$$

Číselnou hodnotu pro vypočítané minimální zatížení $G_{V \min}$, které je nutné na čelní straně traktoru, zapište do tabulky (kapitola 6.1.1.7).

6.1.1.3 Výpočet skutečného zatížení přední nápravy traktoru $T_{V \text{tat}}$

$$T_{V \text{tat}} = \frac{G_V \cdot (a + b) + T_V \cdot b - G_H \cdot (c + d)}{b}$$

Zapište do tabulky číselnou hodnotu pro skutečné vypočítané zatížení přední nápravy a povolené zatížení přední nápravy traktoru uvedené v návodu k obsluze traktoru (kapitola 6.1.1.7).

6.1.1.4 Výpočet skutečné celkové hmotnosti soupravy traktor – stroj

$$G_{\text{tat}} = G_V + T_L + G_H$$

Zapište do tabulky číselnou hodnotu pro vypočítanou skutečnou celkovou hmotnost a povolenou celkovou hmotnost traktoru uvedené v návodu k obsluze traktoru (kapitola 6.1.1.7).

6.1.1.5 Výpočet skutečného zatížení zadní nápravy traktoru $T_{H \text{tat}}$

$$T_{H \text{tat}} = G_{\text{tat}} - T_{V \text{tat}}$$

Zapište do tabulky číselnou hodnotu pro skutečné vypočítané zatížení zadní nápravy a povolené zatížení zadní nápravy traktoru uvedené v návodu k obsluze traktoru (kapitola 6.1.1.7).

6.1.1.6 Nosnost pneumatik traktoru

Do tabulky zapište dvojnásobnou hodnotu (2 pneumatiky) povolené nosnosti pneumatik (viz např. podklady výrobce pneumatik) (kapitola 6.1.1.7).

6.1.1.7 Tabulka

	Skutečná hodnota dle výpočtu	Přípustná hodnota podle návodu k obsluze traktoru	Dvojnásobná přípustná nosnost pneumatik (2 pneumatiky)
Minimální zatížení čelní / zadní	/ kg	--	--
Celková hmotnost	kg	≤ kg	--
Zatížení přední nápravy	kg	≤ kg	≤ kg
Zatížení zadní nápravy	kg	≤ kg	≤ kg



- Z technického průkazu vašeho traktoru si vyčtete přípustné hodnoty pro celkovou hmotnost traktoru, zatížení náprav a nosnost pneumatik.
- Skutečné, vypočítané hodnoty musí být nižší nebo stejné (\leq) jako povolené hodnoty!



VAROVÁNÍ

Nebezpečí přimáčknutí, pořezání, zachycení, vtažení nebo úderu v důsledku nedostatečné stability, nedostatečné říditelnosti a schopnosti brzdění traktoru.

Zakázané je připojování stroje za traktor sloužící pro výpočet,

- i jen jedna ze skutečných vypočítaných hodnot je větší než hodnota povolená,
- není na traktoru upevněno čelní závaží (pokud je to nutné) pro potřebné minimální zatížení ($G_{V\min}$) vpředu.



- Přední či zadní závaží připojujte na traktor pouze tehdy, je-li zatížení nápravy traktoru překročeno pouze na jedné nápravě.
- Zvláštní případy:
 - Pokud hmotností stroje neseného před traktorem (G_V) nedosáhnete potřebného minimálního zatížení vpředu ($G_{V\min}$), musíte kromě stroje neseného před traktorem použít ještě přídavná závaží!
 - Pokud hmotností stroje neseného za traktorem (G_H) nedosáhnete potřebného minimálního zatížení vzadu ($G_{H\min}$), musíte kromě stroje neseného za traktorem použít ještě přídavná závaží!

6.2 Zajištění traktoru/stroje proti náhodnému spuštění a rozjetí



VAROVÁNÍ

Nebezpečí přimáčknutí, stříhnutí, pořezání, uříznutí, zachycení, namotání, vtažení, zachycení a úderu při zásazích na stroji v důsledku

- neočekávaného spuštění nezajištěného stroje, zvednutého pomocí tříbodové hydrauliky traktoru,
- nechtěného spuštění zvednutých nezajištěných částí stroje
- při neúmyslném nastartování a neúmyslném pojezdu kombinace traktor-stroj.

Před všemi zásahy do stroje zajistěte traktor a stroj před náhodným spuštěním a rozjetím.

Zakázány jsou všechny zásahy do stroje, jako např. montáž, seřizování, odstraňování poruch, čištění, údržba a opravy

- pokud je stroj poháněn,
- pokud běží motor traktoru s připojenou hydraulickou soustavou,
- pokud je klíček v zapalování traktoru a motor traktoru s připojenou hydraulickou soustavou může být neočekávaně nastartován,
- když není traktor zajištěn parkovací brzdou proti nechtěnému rozjetí,
- pokud nejsou pohyblivé díly zablokovány proti neočekávanému pohybu.

Obzvláště při těchto pracích hrozí nebezpečí v důsledku kontaktu s nezajištěnými díly.

1. Traktor se strojem odstavujte pouze na pevném rovném terénu.
2. Spusťte zvednutý nezajištěný stroj/zvednuté a nezajištěné části stroje.
→ Tak zamezíte jejich neúmyslnému spuštění dolů.
3. Vypněte vývodový hřídel traktoru.
4. Vypněte motor traktoru.
5. Vytáhněte klíček ze zapalování.
6. Zatáhněte parkovací brzdu traktoru.

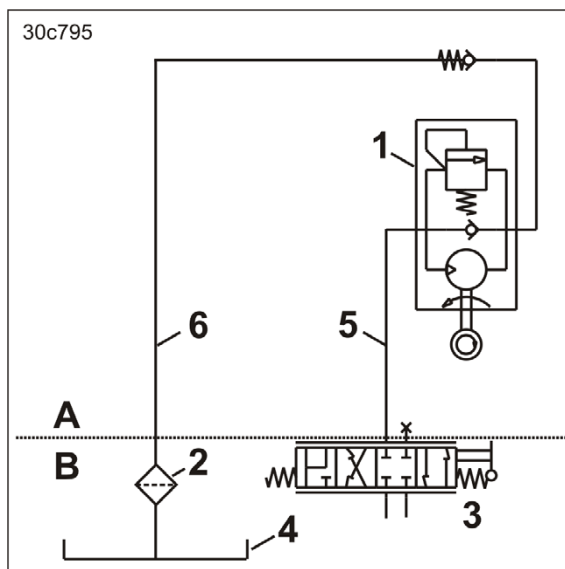
6.3 Hydraulická přípojka pohonu ventilátoru

Pro provoz všech hydraulických funkcí včetně hydraulického pohonu ventilátoru by měl být výkon hydraulického čerpadla traktoru nejméně 80 l/min při 150 bar.

Schéma připojení hydraulického pohonu ventilátoru

Obr. 87/...

- (A) na stroji
- (B) na traktoru
- (1) Hydraulický motor ventilátoru
N_{max.} = 4000 ot/min
- (2) Filtr
- (3) Jednočinný nebo dvojitý hydraulický ventil s prioritou
- (4) Nádrž na hydraulický olej
- (5) Výstup:
tlakové potrubí s prioritou
(označení: 1 červená)
- (6) Zpětný chod:
beztlaké potrubí
s velkou hydraulickou spojkou
(označení: červené T)



Obr. 87

Pro stejnoměrný pohon ventilátoru nesmí být ve zpětném potrubí (červené T) překročen dynamický tlak 10 bar. Připojte hydraulická vedení ventilátoru k vašemu traktoru podle schématu připojení pohonu ventilátoru:

- Tlakové vedení (červená 1) hydraulického motoru ventilátoru k jednočinné nebo přednostně k dvojitě řídicí jednotce traktoru.
- Zpětné potrubí (červené T) připojte k beztlaké přípojce traktoru s přímým přístupem k nádrži na hydraulický olej. Připojit se smí jen velká hydraulická spojka s nápisem „T“.

Pokud by váš traktor neměl přípojku pro hydraulickou spojkou s nápisem „T“, musí se dodatečně instalovat v odborném servisu. Instalujte jen potrubí DN 16, např. Ø 20 x 2,0 mm. Při instalaci dbejte na krátkou dráhu zpětného vedení k nádrži hydraulického oleje.

- Hydraulický olej se nesmí příliš zahřívát.

Velké množství čerpaného oleje ve spojení s malou olejovou nádrží podporuje rychlé zahřívání hydraulického oleje. Kapacita olejové nádrže traktoru by měla činit minimálně dvojnásobek čerpaného množství oleje. V případě přílišného zahřívání hydraulického oleje budete muset pověřit specializovaný servis instalací olejového chladiče.

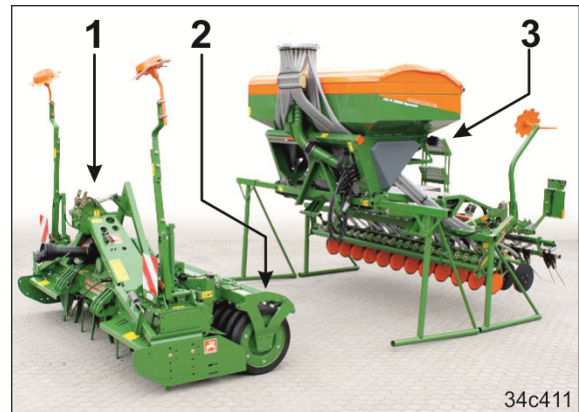
6.4 První montáž spojovacích dílů (odborný servis)

Souprava se skládá ze

- (1) stroje na obdělávání půdy
- (2) válce
- (3) nástavbového secího stroje AD-P Special

Stroj na obdělávání půdy je spojený s válcem.

Nástavbový secí stroj AD-P Special je odstaven na přiložených odstavných podpěrách.



34c411

Obr. 88

Nosná ramena válců jsou zajištěna 2 čepy (Obr. 89/1).



34c407

Obr. 89

1. Připojte stroj na obdělávání půdy k traktoru (viz kap. „Připojení a odpojení stroje“, strana 104).
2. Přípojnou kombinaci postavte na zem.

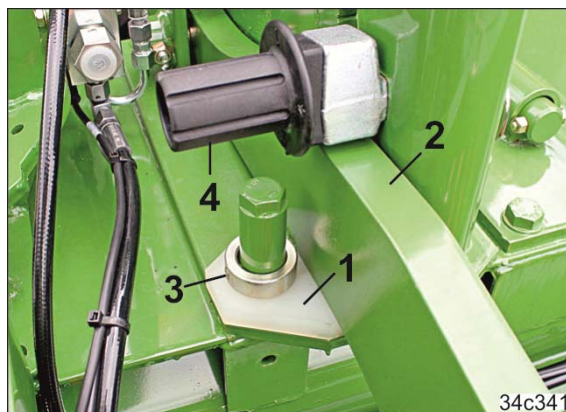


34c344

Obr. 90

Uvedení do provozu

3. Připevněte na stroj na obdělávání půdy pod nosná ramena (Obr. 91/2) dva tlumiče (Obr. 91/1) se stavěcími kroužky (Obr. 91/3). Tlumiče lze snadno namontovat, když není válec spojen se strojem na obdělávání půdy.
4. Čepy na seřizování hloubky (Obr. 91/4) zasuňte do přestavovacího segmentu zcela dole a zajistěte je sklopnou závlačkou.



Obr. 91

5. Zatáhněte ruční brzdou traktoru, vypněte motor traktoru a klíčky vyjměte ze zapalování.
6. Upevněte spojovací díly podle montážních plánů na stroj na obdělávání půdy a na válec, viz
 - o kapitola „Přehled spojovacích dílů“, strana 99
 - o kapitola „Plán montáže spojovacích dílů“, strana 100.



Obr. 92

6.4.1 Přehled spojovacích dílů

Stroj na obdělávání půdy		KE 3000 Super KG 3000 Sup/Spec KX 3000	KE 3500 Super KG 3500 Sup/Spec	KE 4000 Super KG 4000 Sup/Spec
Válec	KW 580 PW 600	Spojovací díl KW 580/PW 600 Objednací č.: 206929	Spojovací díl KW 580/PW 600 Objednací č.: 206929	Spojovací díl KW 580/PW 600 Objednací č.: 206929
	KW 520	Spojovací díl KW 520 Objednací č.: 206928	/	/
	PW 500	Spojovací díl PW 500 (3/3,5 m) Objednací č.: 206926	Spojovací díl PW 500 (3/3,5 m) Objednací č.: 206926	Spojovací díl PW 500 (4,0 m) Objednací č.: 206927
	Drobní disk CDW	Spojovací díl CDW 3000 Objednací č.: 210504	Spojovací díl CDW 3500 Objednací č.: 210504	Spojovací díl CDW 4000 Objednací č.: 210504
Secí stroj		AD-P 3000 Special	AD-P 3500 Special	AD-P 4000 Special

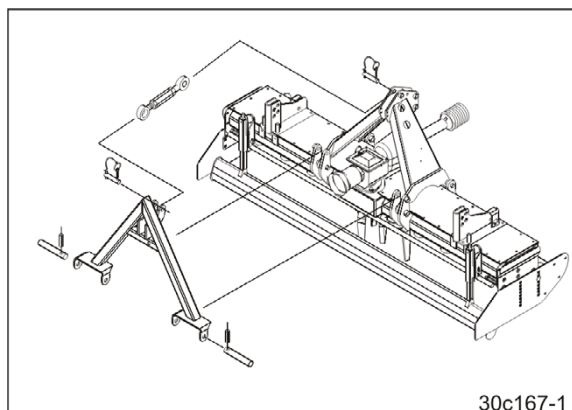
Obr. 93



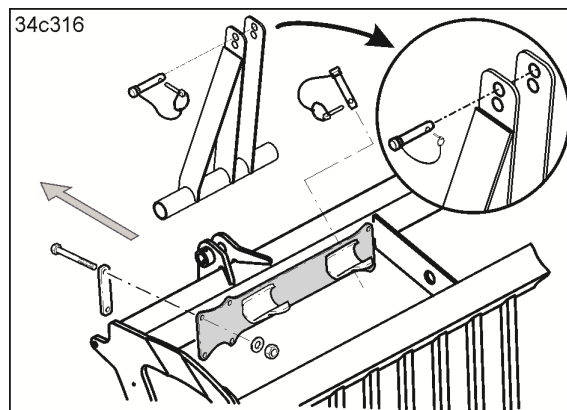
Spojovací díly se smí montovat jen na stroje na obdělávání půdy a válce AMAZONE uvedené v tabulce (Obr. 93).

6.4.2 Plán montáže spojovacích dílů

Spojovací díly KW 580/PW 600

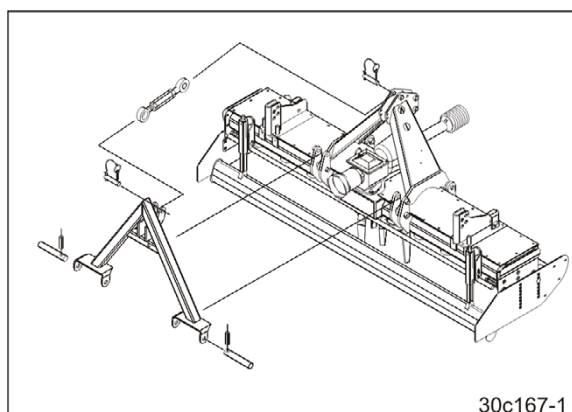


Obr. 94

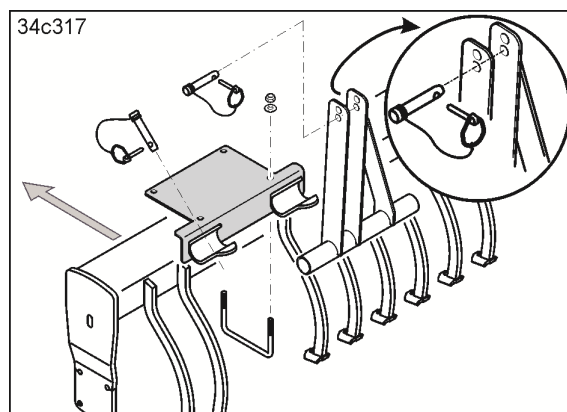


Obr. 95

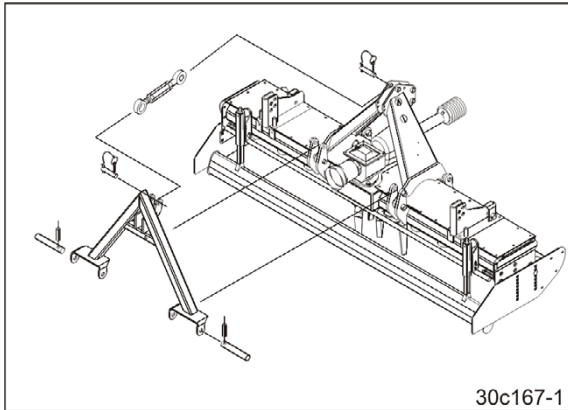
Spojovací díly KW 520



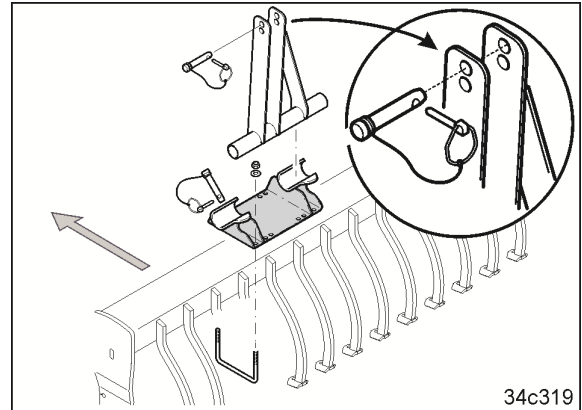
Obr. 96



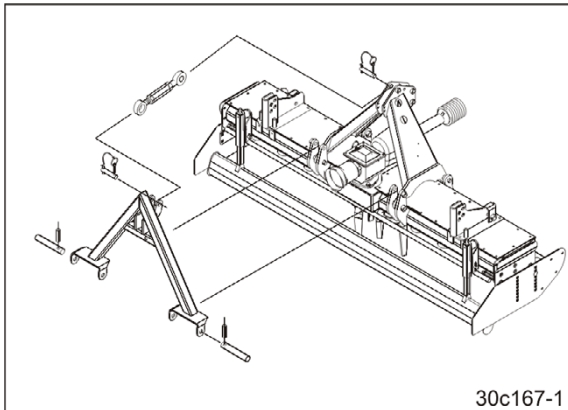
Obr. 97

Spojovací díl PW 500 (3/3,5 m)

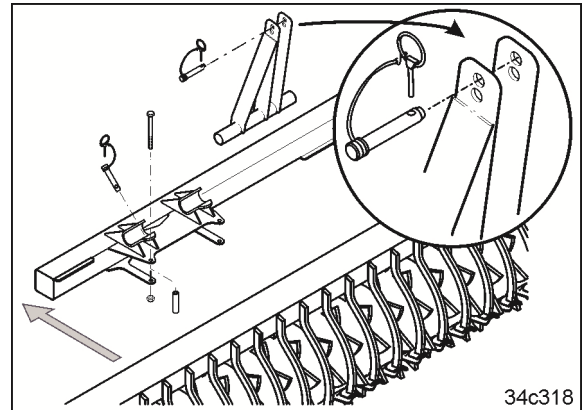
Obr. 98



Obr. 99

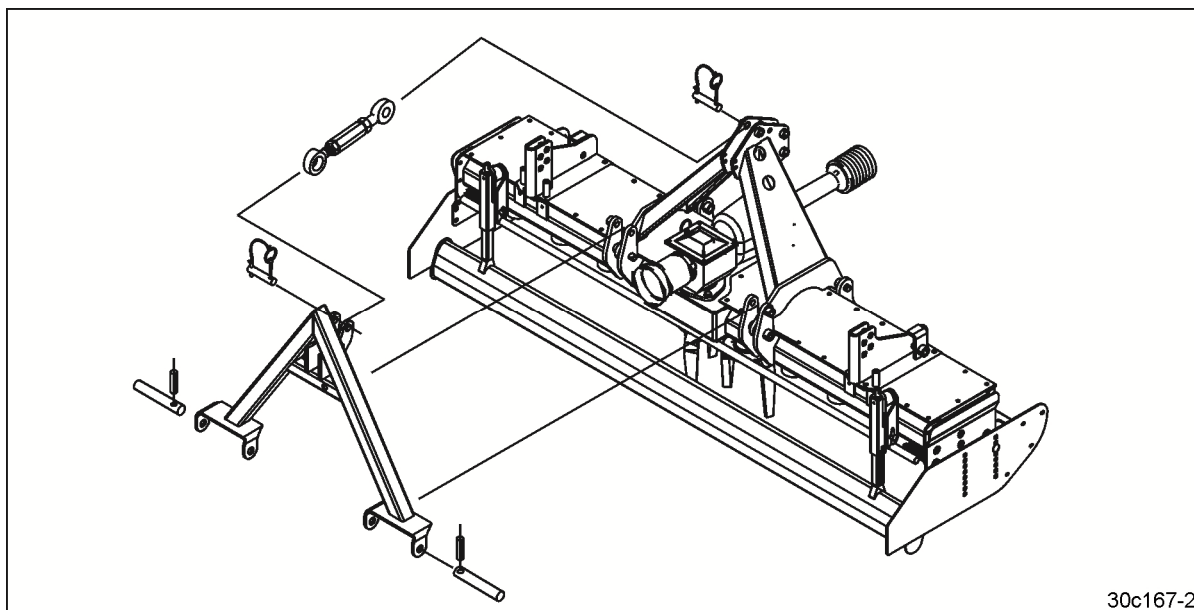
Spojovací díl PW 500 (4,0 m)

Obr. 100

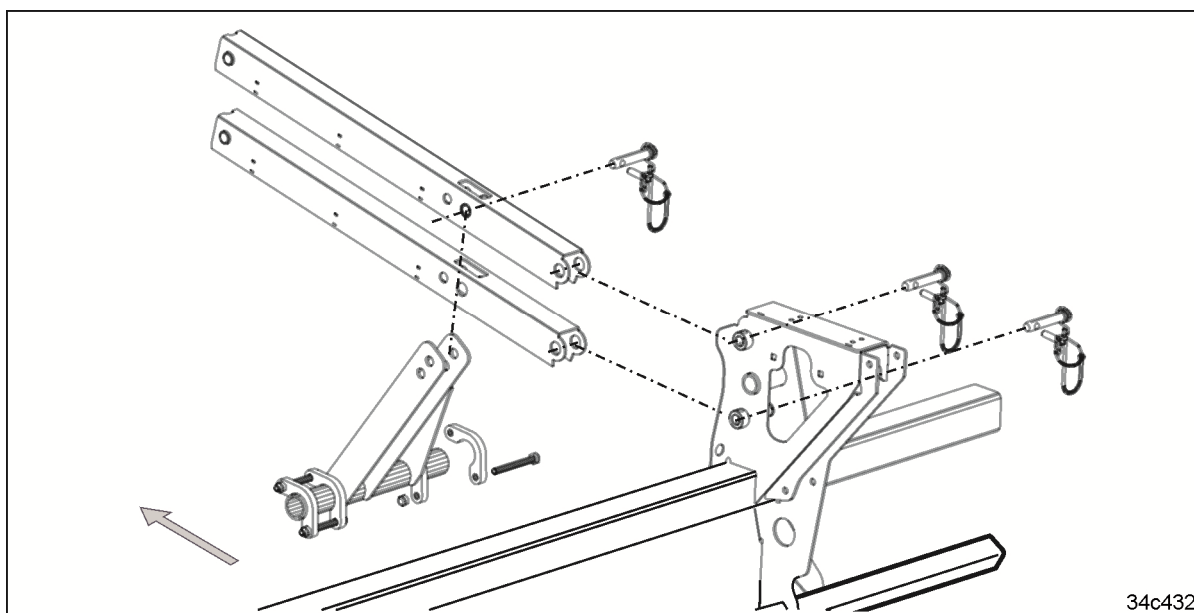


Obr. 101

Spojovací díly CDW



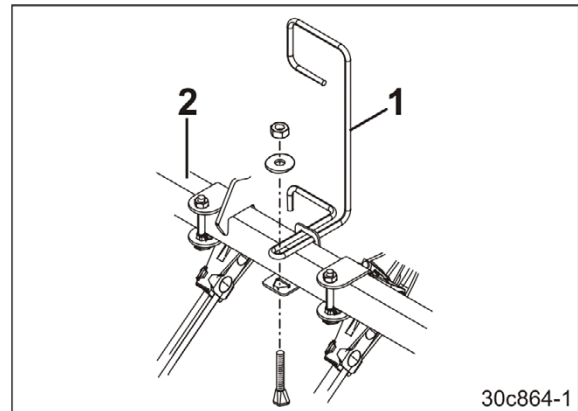
30c167-2



34c432

6.5 První montáž držáku dopravní bezpečnostní lišty

Přišroubujte dva držáky (Obr. 102/1) na rám (Obr. 102/2) secího stroje.



Obr. 102

Dopravní bezpečnostní lišta (Obr. 103/1) je během práce upevněna v držácích (Obr. 103/2).



Obr. 103

7 Připojení a odpojení stroje

Nástavbový secí stroj lze odstavit

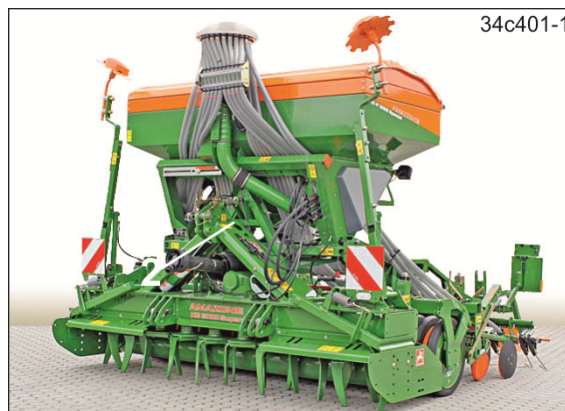
- samostatně, na dodávané odstavné podpěry.



34c344

Obr. 104

- namontovaný na stroji na obdělávání půdy



34c401-1

Obr. 105

Tato kapitola popisuje

- připojení stroje na obdělávání půdy k traktoru a jeho odpojení.
- připojení nástavbového secího stroje ke stroji na obdělávání půdy a jeho odpojení.



34c441

Obr. 106

**UPOZORNĚNÍ**

Při připojování a odpojování postupujte podle kapitoly „Bezpečnostní pokyny pro obsluhu“.

**UPOZORNĚNÍ****Vypněte ovládací terminál**

- před přepravní jízdou,
- před seřizovacími, údržbovými a opravářskými pracemi.

Nebezpečí úrazu náhodným uvedením dávkovače nebo jiných částí stroje do pohybu v důsledku radarového impulsu nebo pohybu impulzového kola.

**VAROVÁNÍ**

Nebezpečí přimáčknutí při neúmyslném nastartování a neúmyslném pojezdu traktoru a stroje při jeho připojování nebo odpojování!

Zajistěte traktor a stroj proti neúmyslnému nastartování a nechtěnému rozjetí, dříve než za účelem připojení či odpojení stroje vstoupíte do nebezpečné oblasti mezi traktorem a strojem.

**VAROVÁNÍ**

Nebezpečí přimáčknutí mezi zadní částí traktoru a strojem při připojování a odpojování stroje!

Regulační prvky tříbodové hydrauliky traktoru ovládejte

- pouze z místa k tomu určeného,
- nikdy, když se nacházíte v nebezpečné oblasti mezi traktorem a strojem.

7.1 Hydraulické hadice



VAROVÁNÍ

Nebezpečí infekce stran hydraulického oleje vytékajícího pod vysokým tlakem!

Při připojování a odpojování hydraulických hadic dbejte, aby hydraulická soustava traktoru i stroje nebyla pod tlakem.

Při poranění hydraulickým olejem ihned vyhledejte lékaře.

7.1.1 Připojení hydraulických hadic



VAROVÁNÍ

Nebezpečí pohmoždění, stříhu, zachycení, vtažení a nárazu v případě neshodných hydraulických funkcí, pokud jsou nesprávně připojené hydraulické hadice!

Při připojování hydraulických hadic dbejte na barevná označení s číslem/písmenem na zástrčkách hydraulických hadic.



- Před připojením stroje k hydraulické soustavě vašeho traktoru zkontrolujte kompatibilitu hydraulických olejů.
Nemíchejte minerální oleje s biooleji!
- Dodržujte maximální přípustný tlak hydraulického oleje 210 bar.
- Připojujte pouze čisté hydraulické zástrčky. Nepatrné znečištění oleje částicemi může vést k výpadku hydrauliky.
- Zasuňte hydraulickou zástrčku/zástrčky do hydraulické zásuvky tak daleko, aby spojka znatelně zaskočila.
- Zkontrolujte spojovací body hydraulických hadic, zda jsou správně usazené a těsné.

1. Nastavte řídicí jednotky traktoru do plovoucí polohy.
2. Vyčistěte díly spojky.
3. Připojte hydraulická vedení k řídicím jednotkám traktoru (označení hydraulických vedení viz kap. 4.2).



Obr. 107

7.1.2 Odpojení hydraulických hadic

1. Nastavte řídicí jednotky traktoru do plovoucí polohy.
2. Odpojte hydraulické zástrčky a uložte je do odkládacího prostoru pro hadice.



Obr. 108

7.2 Připojení strojů



VAROVÁNÍ

Nebezpečí poranění při poruše za provozu, v důsledku nedostatečné stability, říditelnosti a brzdící schopnosti traktoru při nesprávném použití traktoru!

Stroj smíte připojit nebo namontovat pouze na takové typy traktoru, které jsou k tomu vhodné.



VAROVÁNÍ

Nebezpečí přimáčknutí, pořezání, zachycení, vtažení nebo úderu vznikají pro osoby tehdy, pokud se stroj neočekávaně uvolní od traktoru!

- Používejte patřičné zařízení určené pro náležité spojování traktoru a stroje.
- Při připojování stroje k hydraulice tříbodového závěsu traktoru musí souhlasit kategorie připojení traktoru a stroje.
- Při každém připojení zkontrolujte spojovací díly, např. jestli čepy horního ramena nejsou viditelně poškozené. Při viditelném opotřebení spojovací díly vyměňte.
- Spojovací díly, např. čep horního ramena, zajistěte závlačkami proti náhodnému uvolnění.

**VAROVÁNÍ****Nebezpečí přimáčknutí mezi traktor a stroj při připojování stroje!**

Před najetím na stroj vykažte osoby z nebezpečné oblasti mezi traktorem a strojem.

Přítomní pomocníci se smějí vedle traktoru a stroje pohybovat pouze jako navádějící osoby a smějí vstupovat mezi vozidla až po jejich zastavení.

**VAROVÁNÍ****Nebezpečí při výpadku elektrického napájení mezi traktorem a strojem z důvodu poškození elektrických kabelů!**

Při připojování přívodních vedení dbejte na jejich správnou instalaci. Přívodní vedení

- se musí při všech pohybech připojeného nebo zavěšeného stroje lehce poddat bez napětí, lámání nebo tření,
- nesmějí se odírat o cizí části.

**NEBEZPEČÍ****Při ovládání řídicích jednotek traktoru se mohou podle polohy ovládání současně spustit funkce více hydraulických válců!****Vykažte osoby z nebezpečného prostoru!**

Nebezpečí poranění od pohyblivých dílů!



Během pracovní činnosti se ovládá řídicí jednotka (žlutá) častěji než všechny ostatní řídicí jednotky. Přípojky řídicí jednotky (žlutá) přiřaďte snadno přístupné řídicí jednotce v kabině traktoru.



Při zvedání strojní soupravy se mohou části stroje z důvodu velmi kompaktní konstrukce poškodit zadní okno traktoru.

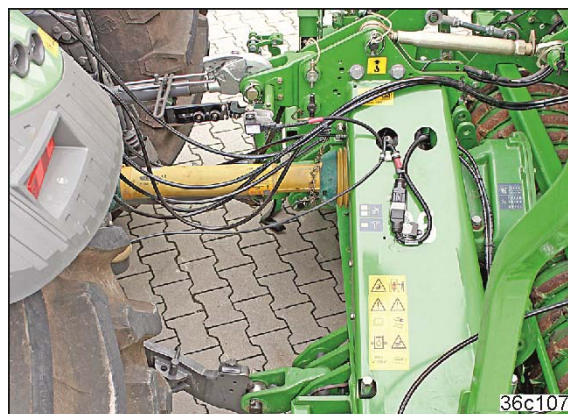
7.2.1 Propojení traktoru a stroje na obdělávání půdy se systémem ISOBUS

Soupravy se systémem ISOBUS mají analogový snímač pracovní polohy. Analogový snímač pracovní polohy vysílá impuls pro zapínání a vypínání elektromotoru pro pohon dávkovacího válce.

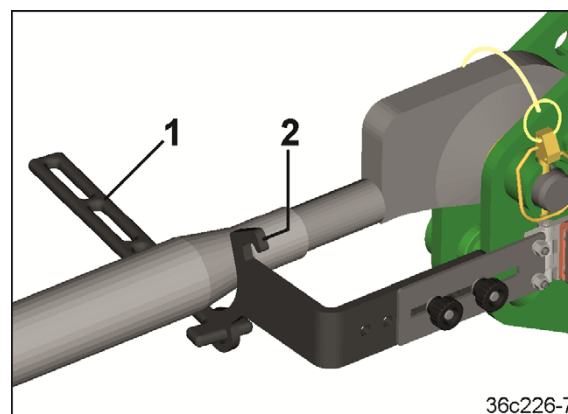
Vybavení vašeho secího stroje monitorováním semenovodů vyžaduje montáž druhého snímače pracovní polohy. Druhý snímač pracovní polohy vysílá impuls pro zapínání a vypínání monitorování semenovodů.

Přípevněte snímače pracovní polohy na stroj na obdělávání půdy před jeho připojením k traktoru.

1. Montáž analogového snímače pracovní polohy a snímače pracovní polohy pro secí stroje s monitorováním semenovodů (viz kap. 7.2.1.1, strana 110).
2. Stroj na obdělávání půdy připojte k traktoru (viz návod k obsluze stroje na obdělávání půdy).
3. Zahákněte upínací prvek (Obr. 110/1) do držáku horního táhla (Obr. 110/2).
4. Po každém připojení stroje k traktoru kalibrujte pracovní a přepravní polohu soupravy (viz Obr. 216, strana 168).



Obr. 109

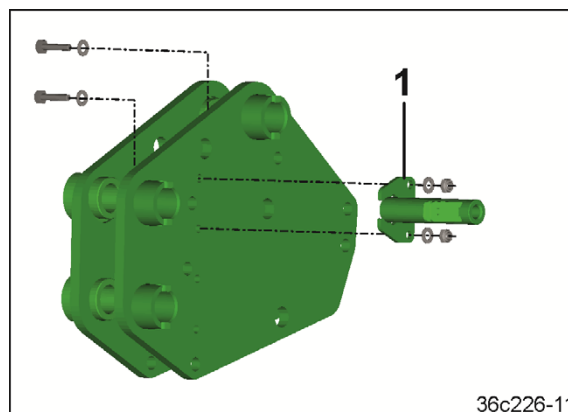


Obr. 110

7.2.1.1 Montáž analogového snímače pracovní polohy a snímače pracovní polohy pro monitorování semenovodů

bez monitorování semenovodů:

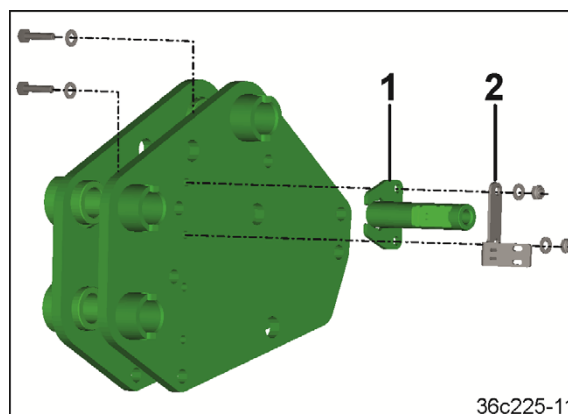
1. Přišroubujte uchycení (Obr. 111/1) k hornímu spojovacímu bodu.



Obr. 111

s monitorováním semenovodů:

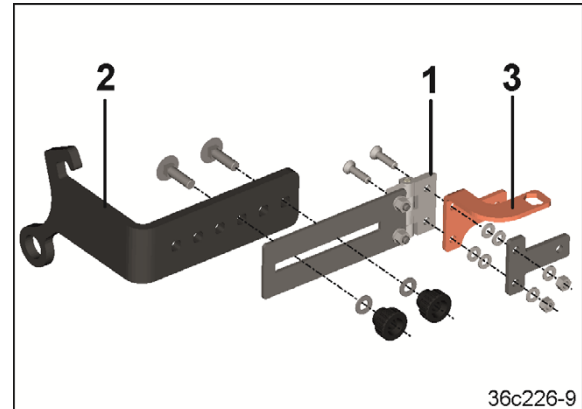
2. Přišroubujte uchycení (Obr. 112/1) a držák snímače (Obr. 112/2) k hornímu spojovacímu bodu.



Obr. 112

bez monitorování semenovodů:

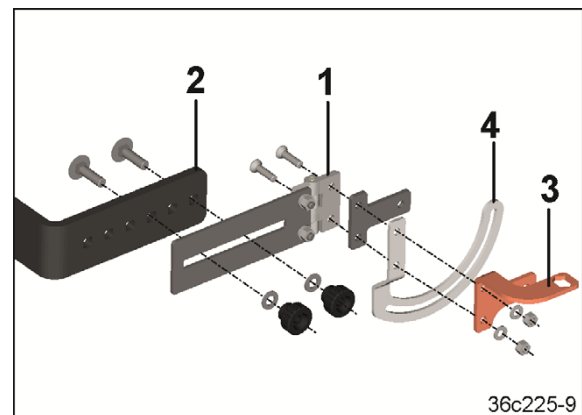
- Prostřední díl (Obr. 113/1) sešroubujte s držákem horního táhla (Obr. 113/2) a výložníkem (Obr. 113/3).



Obr. 113

s monitorováním semenovodů:

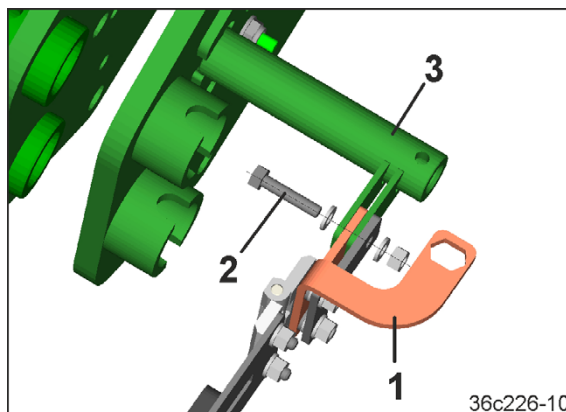
- Prostřední díl (Obr. 114/1) sešroubujte s držákem horního táhla (Obr. 114/2), výložníkem (Obr. 114/3) a kulisou (Obr. 114/4) pro magnety.



Obr. 114

bez monitorování semenovodů:

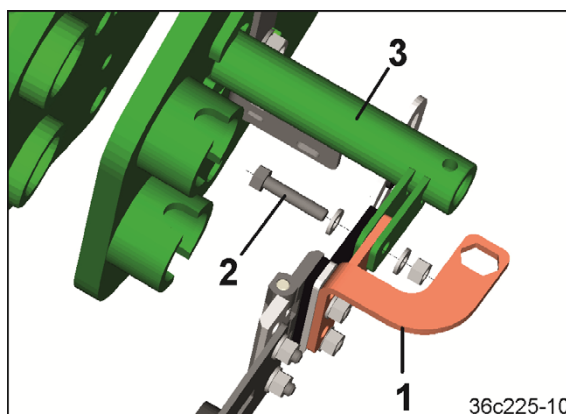
5. Výložník (Obr. 115/1) přišroubujte šestihranným šroubem (Obr. 115/2) k uchycení (Obr. 115/3).



Obr. 115

s monitorováním semenovodů:

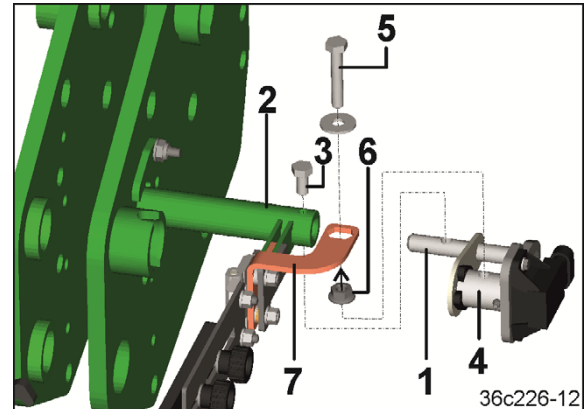
6. Výložník (Obr. 116/1) přišroubujte šestihranným šroubem (Obr. 116/2) k uchycení (Obr. 116/3).



Obr. 116

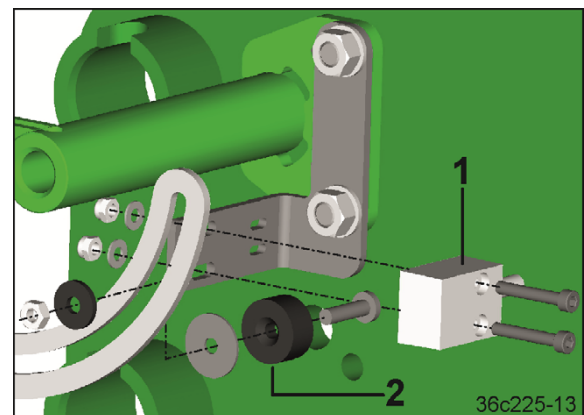
všechny typy:

7. Zastrčte kompenzátor točivého momentu (Obr. 117/1) do uchycení (Obr. 117/2) a zajistěte ji šestihranným šroubem (Obr. 117/3).
8. Spojte potenciometr (Obr. 117/4) pomocí šestihranného šroubu (Obr. 117/5) a šestihranné matice (Obr. 117/6) s výložníkem (Obr. 117/7).


Obr. 117
s monitorováním semenovodů:

9. Připevněte snímač pracovní polohy (Obr. 118/1) a nastavovací magnet (Obr. 118/2).

Snímač pracovní polohy (Obr. 118/1) vysílá impulz pro zapínání a vypínání monitorování semenovodů.


Obr. 118

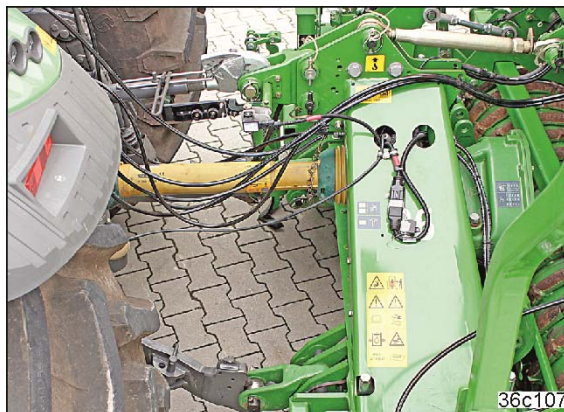
7.2.2 Propojení traktoru a stroje na obdělávání půdy s ovládacím terminálem AMADRILL+

Soupravy s ovládacím terminálem AMADRILL+ mají digitální snímač pracovní polohy. Digitální snímač pracovní polohy vysílá impuls pro zapínání a vypínání elektromotoru pro pohon dávkovacího válce.

Vybavení vašeho secího stroje monitorováním semenovodů vyžaduje montáž druhého snímače pracovní polohy. Druhý snímač pracovní polohy vysílá impuls pro zapínání a vypínání monitorování semenovodů.

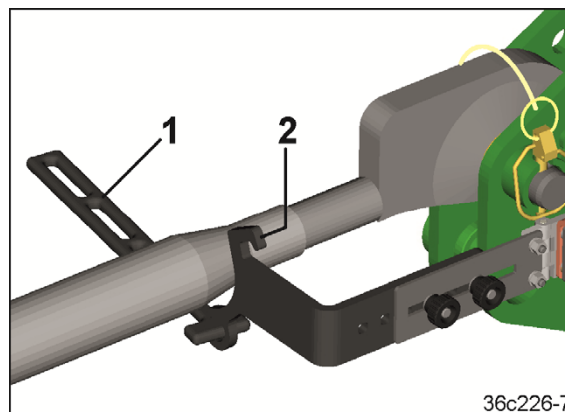
Připevněte snímače pracovní polohy na stroj na obdělávání půdy před jeho připojením k traktoru.

1. Montáž digitálního snímače pracovní polohy (viz kap. 7.2.2.1, strana 115).
2. Montáž snímače pracovní polohy pro secí stroje s monitorováním semenovodů (viz kap. 7.2.2.2, strana 115).
3. Stroj na obdělávání půdy připojte k traktoru (viz návod k obsluze stroje na obdělávání půdy).



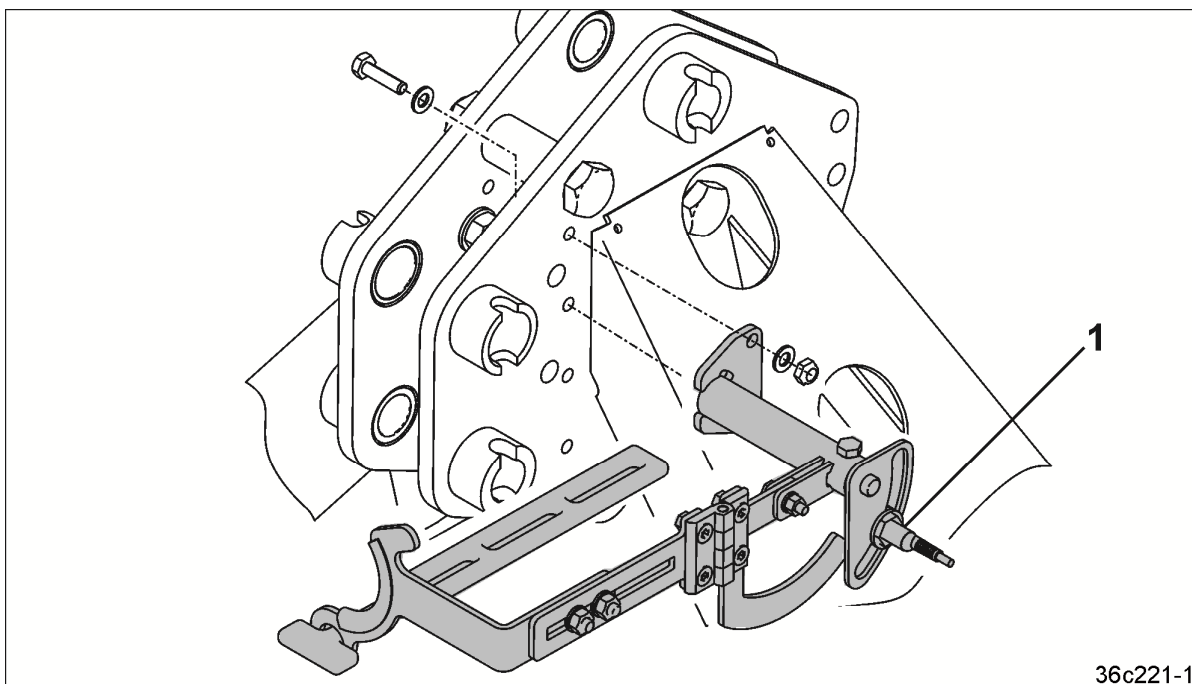
Obr. 119

4. Zahákněte upínací prvek (Obr. 120/1) do držáku horního táhla (Obr. 120/2).
5. Po každém připojení stroje k traktoru kalibrujte pracovní a přepravní polohu soupravy (viz Obr. 216, strana 168).



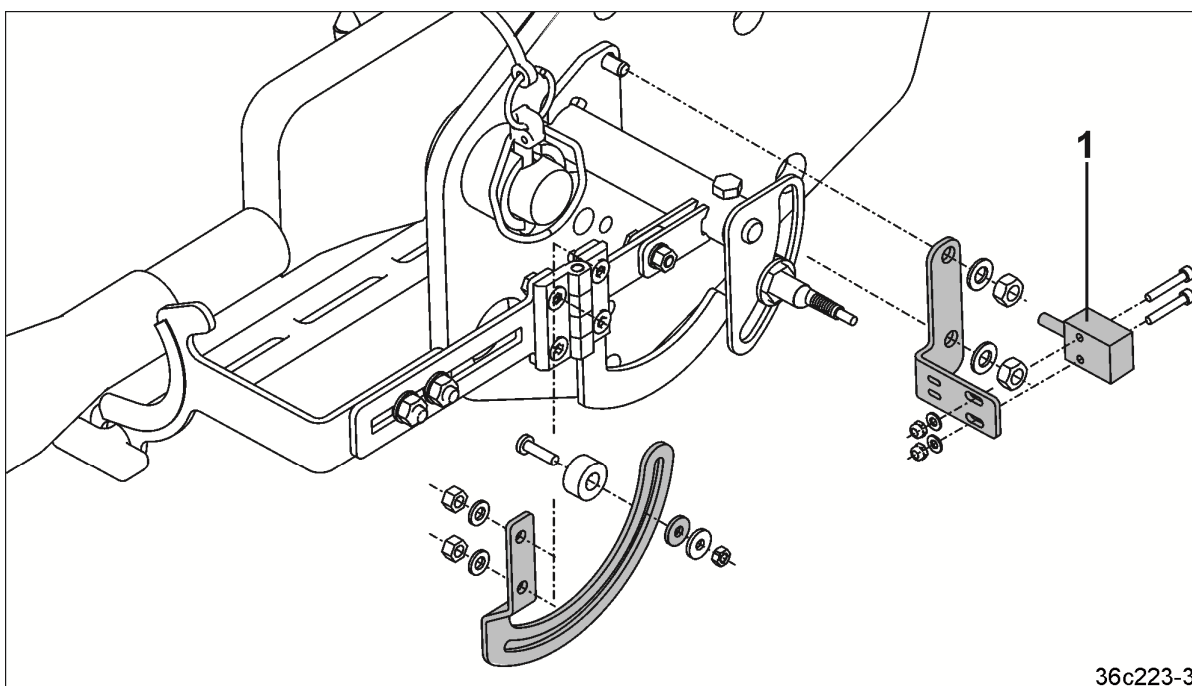
Obr. 120

7.2.2.1 Montáž digitálního snímače pracovní polohy



Obr. 121 Připevněte digitální snímač pracovní polohy (Obr. 121/1) podle dodávaného montážního návodu k hornímu spojovacímu bodu stroje na obdělávání půdy.

7.2.2.2 Montáž snímače pracovní polohy pro secí stroje s monitorováním semenovodů



Obr. 122 Připevněte snímač pracovní polohy (Obr. 122/1) podle dodávaného montážního návodu k hornímu spojovacímu bodu stroje na obdělávání půdy.

7.2.3 Připojení nastavbového secího stroje ke stroji na obdělávání půdy

Nástavbový secí stroj má

- spojovací trojúhelník (Obr. 123/1) a



Obr. 123

- dvě výklopné opěry (Obr. 124/1).
6. Sklopné opěry se musí opírat o čep (Obr. 124/3).
- Čep (Obr. 124/3) fixuje sklopnou opěru (Obr. 124/1) při spojování secího stroje v kyvném uložení (Obr. 124/2).
- Druhý čep (Obr. 124/4) je zasunutý v parkovací poloze.



Obr. 124

7. Zkontrolujte, zda je stroj na obdělávání půdy a válec vybaven správnými spojovacími díly (viz kap. 6.4, strana 97).
8. Z nebezpečného prostoru mezi strojem na obdělávání půdy a nastavbovým secím strojem vykažte všechny osoby.
9. Strojem na obdělávání půdy couvněte k nastavbovému secímu stroji postavenému na odstavných podpěrách.



Obr. 125

10. Zatáhněte ruční brzdu traktoru, vypněte motor traktoru a vyjměte klíček ze zapalování.
11. Spojovací trojúhelník (Obr. 126/1) vyrovnejte úpravou délky horního táhla (Obr. 126/2).
12. Utáhněte pojistnou matici horního táhla.
13. Zvedněte stroj na obdělávání půdy pro připojení
 - o spojovacího trojúhelníku (Obr. 126/1) a
 - o a obou sklopných opěr (Obr. 127/1).


VAROVÁNÍ

Sklopné opěry nevyrovnávejte během spojování nikdy rukou.

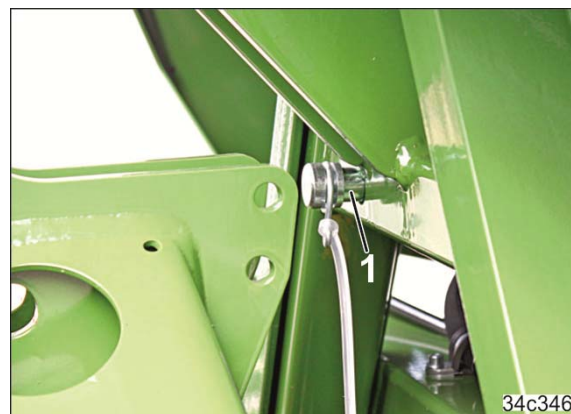
14. Zatáhněte ruční brzdu traktoru, vypněte motor traktoru a klíčky vyjměte ze zapalování.
15. Zajistěte spojovací trojúhelník čepem (Obr. 128/1).
16. Čep zajistěte sklopnou závlačkou.



Obr. 126



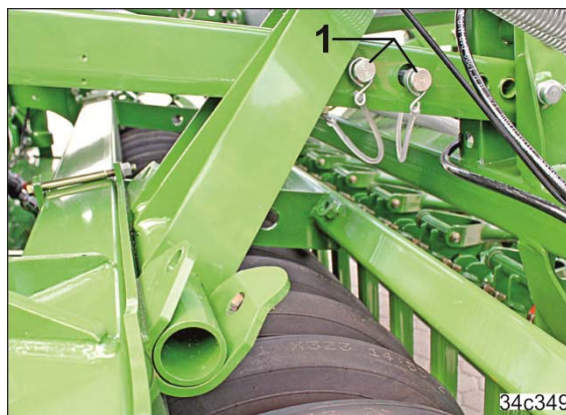
Obr. 127



Obr. 128

Připojení a odpojení stroje

17. Vytáhněte 4 čepy (Obr. 129/1).



Obr. 129

18. Do kyvného uložení zastrčte 4 čepy (Obr. 130/1). Čepy zajistí spojení kyvného uložení a kyvné opěry.

19. Čepy zajistěte sklopnými závlačkami.



Obr. 130

20. Zvedněte soupravu, až se odstavné podpěry zvednou ze země.

21. Odstraňte odstavné podpěry (Obr. 131/1).



Obr. 131

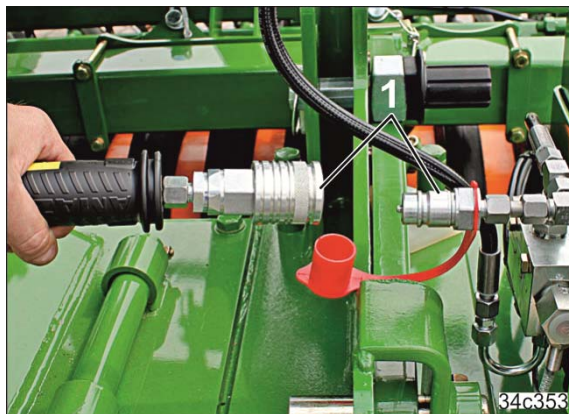
22. Přípojnou kombinaci postavte na zem.
23. Zatáhněte ruční brzdu traktoru, vypněte motor traktoru a vyjměte klíček ze zapalování.
24. Vyrovnajte nastavbový secí stroj do roviny přestavení horního táhla (Obr. 132/1).
25. Utáhněte pojistnou matici horního táhla.


Obr. 132

26. Připojte kabely:
 - o kabel (Obr. 133/1) osvětlení pro silniční provoz
 - o kabel snímače znaménáku (Obr. 133/2) (při upevnění znaménáku na stroji na obdělávání půdy).


Obr. 133

27. Spojte hydraulická vedení (Obr. 134/1) (při upevnění znaménáku na stroji na obdělávání půdy).


Obr. 134

28. Připojte napájecí kabely a přívodní vedení (viz kap. „Přehled – přívodní vedení / napájecí kabely“, strana 39).

7.2.4 Odpojení nastavbového secího stroje od stroje na obdělávání půdy



NEBEZPEČÍ

Před odpojováním nastavbového secího stroje od stroje na obdělávání půdy vyprázdněte zásobník.



VAROVÁNÍ

Nebezpečí přimáčknutí, stříhu, zachycení, vtažení a nárazu v případě nezajištění dostatečné stability a při překlopení odpojeného stroje!

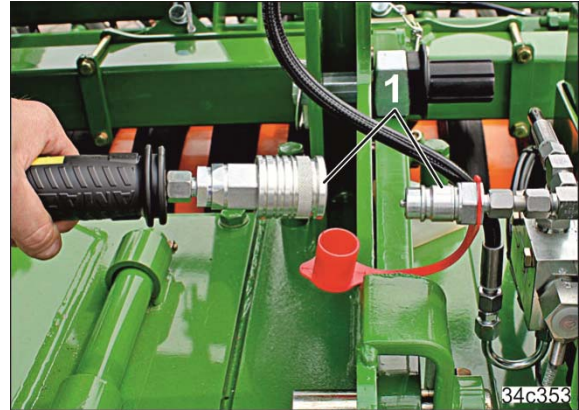
Prázdný stroj odstavte na vodorovnou plochu s pevným podkladem.

1. Pokud je stroj vybaven zvedáním radlic a radlice jsou zvednuté, spusťte je do pracovní polohy.
2. Odstavte soupravu na vodorovnou plochu s pevným podkladem.
3. Vyprázdněte zásobník.
4. Uvedte stroj do polohy pro silniční provoz (viz kap. „Uvedení secí kombinace do polohy pro silniční přepravu“, strana 162).
5. Vypněte vývodový hřídel traktoru, zatáhněte parkovací brzdu traktoru, vypněte motor traktoru a vytáhněte klíček zapalování.
6. Odpojte přívodní vedení připojená k traktoru.
7. Zavěste napájecí vedení do úložného prostoru na hadice (Obr. 135).



Obr. 135

8. Odpojte hydraulická vedení (Obr. 136/1) (jen při upevnění znaméneků na stroji na obdělávání půdy).


Obr. 136

9. Odpojte kabely:
- o kabel (Obr. 137/1) osvětlení pro silniční provoz
 - o kabel snímače znaménáku (Obr. 137/2) (při upevnění znaméneků na stroji na obdělávání půdy).


Obr. 137

10. Zavěste kabely (Obr. 138/1) do úložného prostoru na hadice.


Obr. 138

Připojení a odpojení stroje

11. Zvedněte soupravu.
12. Zatáhněte ruční brzdou traktoru, vypněte motor traktoru a klíčky vyjměte ze zapalování.
13. Zasuňte 4 odstavné podpěry (Obr. 139/1) do čtvercových trubek nástavbového secího stroje.



Obr. 139

14. Zajistěte přední odstavné podpěry čepy (Obr. 140/1) a sklopnými závlačkami.
15. Postavte nástavbový secí stroj na odstavné podpěry.



Obr. 140

16. Zatáhněte ruční brzdu, vypněte motor traktoru a klíčky vyjměte ze zapalování.
17. Vytáhněte 4 čepy (Obr. 141/1).

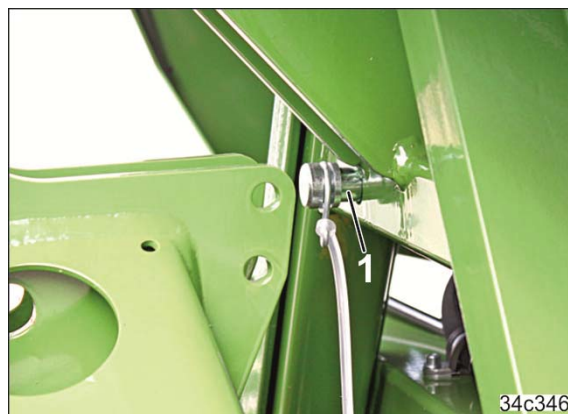

Obr. 141

18. Zasuňte 4 čepy (Obr. 142/1) do parkovací polohy.
19. Čepy zajistěte sklopnými závlačkami.


Obr. 142

20. Vytáhněte čep (Obr. 143/1) ze spojovacího trojúhelníku.

Čep je zajištěný sklopnou závlačkou.


Obr. 143

Připojení a odpojení stroje

21. Vykážte osoby z nebezpečného prostoru mezi stroji.
22. Spusťte stroj na obdělávání půdy dolů natolik, aby se uvolnil spojovací trojúhelník (Obr. 144/1).



Obr. 144

23. Opatrně odtáhněte stroj na obdělávání půdy směrem dopředu.



Při pojíždění stroje na obdělávání půdy se nesmí přiskřípnout přívodní vedení.



Obr. 145



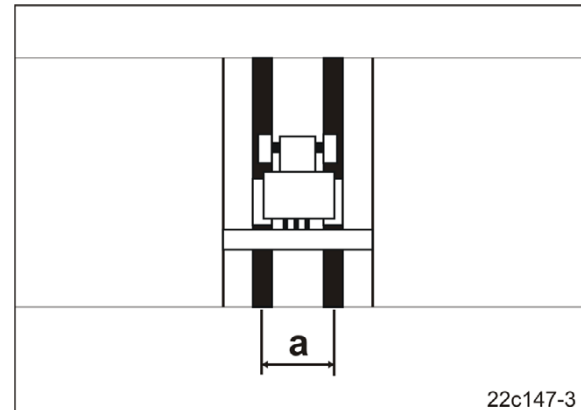
NEBEZPEČÍ

- Při popojíždění traktoru dopředu se nesmí nikdo zdržovat mezi traktorem a strojem.
- Pokud stroj stojí na odstavných podpěrách, je zakázáno vstupovat na nakládací lávku (nebezpečí převrácení).

7.2.5 Kontrola rozchodu kol kolejového řádku

Při dodání stroje a pořízení nového traktoru na ošetřování zkontrolujte, zda jsou kolejové řádky nastavené na rozchod kol (Obr. 146/a) traktoru na ošetřování.

V případě potřeby nastavte kolejový řádek na rozchod kol kultivačního traktoru (viz kap. „Nastavení rozchodu kol kolejového řádku“, strana 185).



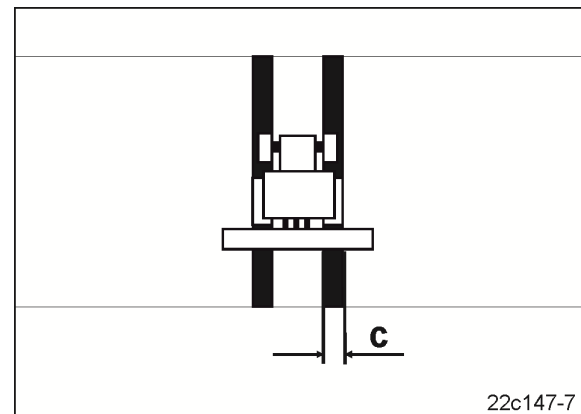
Obr. 146

7.2.6 Kontrola šířky stopy kolejového řádku

Při dodání stroje a při pořízení nového kultivačního traktoru zkontrolujte, zda jsou kolejové řádky nastavené na šířku stop kol (Obr. 147/a) kultivačního traktoru.

S narůstajícím počtem radlic kolejových řádků umístěných vedle sebe je stopa (Obr. 147/a) širší.

V případě potřeby nastavte šířku stopy kolejového řádku na šířku stopy kultivačního traktoru (viz kap. „Nastavení rozchodu kol“, strana 186).



Obr. 147

8 Nastavení



VAROVÁNÍ

Nebezpečí přimáčknutí, stříhnutí, pořezání, uříznutí, zachycení, namotání, vtažení, zachycení a úderu v důsledku

- nechtěného spuštění stroje zvednutého tříbodovou hydraulikou traktoru.
- nechtěného spuštění zvednutých nezajištěných částí stroje
- neočekávanému spuštění a rozjetí kombinace traktor – stroj.

Před všemi zásahy do stroje zajistěte traktor a stroj před náhodným spuštěním a rozjetím.



VAROVÁNÍ

Před prací na stroji (pokud není popsáno jinak)

- Připojte strojní soupravu k traktoru
- Vypněte vývodový hřídel traktoru.
- Počkejte na zastavení vývodového hřídele traktoru.
- Odstavte strojní soupravu na zem
- zatáhněte ruční brzdu traktoru
- vypněte motor traktoru
- Vytáhněte klíček ze zapalování.



UPOZORNĚNÍ

Vypněte ovládací terminál

- před přepravní jízdou,
- před seřizovacími, údržbovými a opravářskými pracemi.

Nebezpečí úrazu náhodným uvedením dávkovače nebo jiných částí stroje do pohybu v důsledku pohybu kol nebo radarového impulsu.

8.1 Spuštění a zvednutí schůdků



NEBEZPEČÍ

Nikdy na schůdky a nakládací lávku nevstupujte, když je secí stroj odstaven na podpěrách (nebezpečí převrácení).

Na nakládací lávku vstupujte jen tehdy, je-li secí stroj připojen ke stroji na obdělávání půdy.



Před zahájením práce nebo před přepravními jízdami vždy zvedněte schůdky.

8.1.1 Spuštění schůdků

1. Schůdky pevně podržte.



Obr. 148

2. Vytáhněte páku (Obr. 149/1).



Obr. 149

Nastavení

3. Spouštějte schůdky opatrně.



Obr. 150

8.1.2 Zvednutí schůdků

1. Zvedněte schůdky.



Obr. 151

2. Dbejte na to, aby zaskočila západka (Obr. 152/1).



Obr. 152

8.2 Naplnit zásobník osiva



NEBEZPEČÍ

Před naplněním zásobníku osiva připojte strojní soupravu k traktoru.

Dodržujte přípustné množství náplně a celkovou hmotnost.



VAROVÁNÍ

Nebezpečí přimáčknutí v nebezpečném prostoru pod zavěšeným břemenem/částmi stroje při plnění zásobníku v důsledku náhodného klesnutí!

Před plněním zásobníku odstavte strojní soupravu vždy na zem.



VAROVÁNÍ

Nebezpečí stlačení při plnění zásobníku pomocí vaků Big-Bag!

Je zakázáno vstupovat do zásobníku během plnění.

Nikdy se nezdržujte pod plnými vaky Big-Bag.

Vaky Big-Bag otevírejte zásadně z bezpečné polohy vedle vaku Big-Bag.



NEBEZPEČÍ

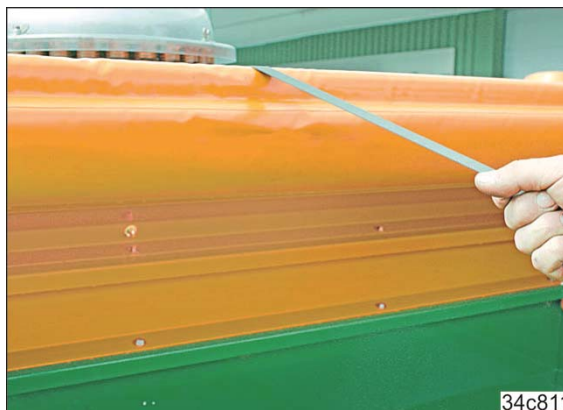
Prach z mořidla je jedovatý a nesmí se vdechovat, ani přicházet do styku s pokožkou.

Při plnění stroje může unikat prach z mořidel. Používejte ochrannou masku, ochranné brýle a rukavice.

Nastavení

1. Připojte strojní soupravu k traktoru.
2. Odstavte soupravu na rovnou plochu.
3. Zatáhněte ruční brzdou traktoru, vypněte motor traktoru a klíčky vyjměte ze zapalování.
4. Spusťte dolů schůdky (viz kap. 8.1, strana 127).
5. Na nakládací můstek vystupujte po schůdkách.
6. Otevřete svinovací plachtu.

Popruh (Obr. 153) slouží k otvírání a zavírání svinovací plachty. Svinovací plachta se při uvolnění popruhu otevře.



Obr. 153

7. Upravte výšku hlásiče vyprázdnění (Obr. 154/2) dle požadovaného zbytkového množství osiva.
8. Křídlovou matici dotáhněte (Obr. 154/1).

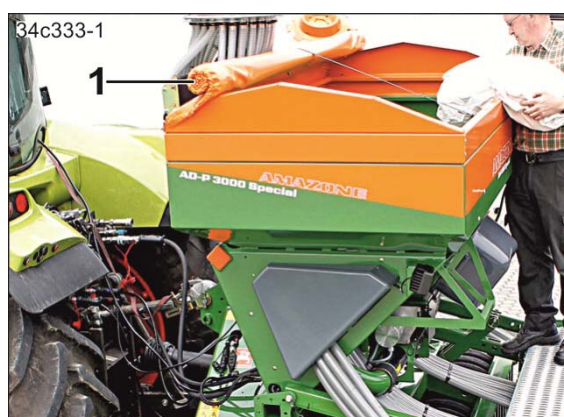


Prosévací rošty chrání před dotykem rotujícího dávkovacího válce a nelze je odstranit. Pro lepší názornost síťový rošt na vedlejším obrázku chybí.



Obr. 154

9. Naplňte zásobník
 - o z pytlů ze zásobovacího vozidla,
 - o pomocí plnicího šneku,
 - o z velkých žoků.
10. Zavřete svinovací plachtu (Obr. 155/1).
11. Zvedněte schůdky (viz kap. 8.1, strana 127).
12. Je-li známo množství náplně [kg], zadejte ho na ovládacím terminálu (lze jen u vhodného ovládacího terminálu).



Obr. 155

8.3 Kalibrace výsevku

1. Připojte strojní soupravu k traktoru (viz kap. „Připojení strojů“, strana 107).
2. Odstavte soupravu na rovnou plochu.
3. Zatáhněte ruční brzdu traktoru a vypněte motor traktoru.
Zapalování nevyplínejte. Je zapotřebí pro provoz ovládacího terminálu a motoru pohonu dávkovacího válce.
4. Naplňte zásobník osiva minimálně z 1/3 osivem (u jemného osiva stačí méně) (viz kap. „Naplnit zásobník osiva“, strana 129).
5. Zavěste vanu pod injektorovou vpustí.



Obr. 156

6. Otevřete klapku injektorové vpusti (Obr. 157/1).

Klapku injektorové vpusti uchopte pouze za rukojeť (Obr. 157/2), jinak hrozí při zavření odpružené klapky nebezpečí poranění.



UPOZORNĚNÍ

Nebezpečí přimáčknutí. Nikdy nesahejte rukou mezi klapku injektorové vpusti a vpust' injektoru!

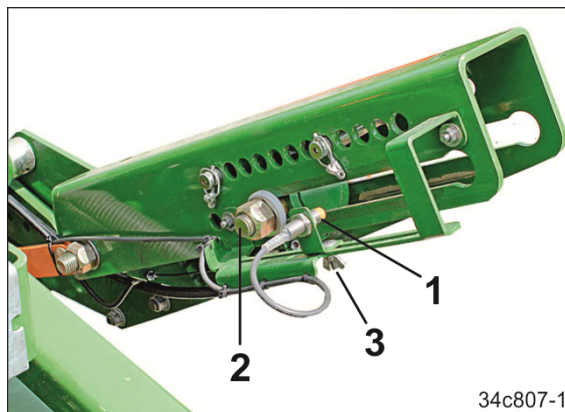


Obr. 157

7. Kalibrujte secí stroj podle návodu k obsluze „AMADRILL+“ nebo podle návodu k obsluze „Software ISOBUS“. Opakujte kalibraci až do dosažení požadovaného výsevku.
8. Zavřete klapku injektorové vpusti.
9. Upevněte vanu do transportních držáků (viz kap. „Kalibrace výsevku“, strana 62).

8.3.1 Nastavení automatického zvýšení výsevku (volitelné příslušenství)

1. Pomocí hydraulického nastavení přitlaku botek nastavte přitlak botek (viz kap. 8.5.1.2, strana 139).
2. Zvolte nastavení přitlaku botek na ovládacím terminálu.
3. Vysuňte pístnici hydraulického válce.
 - 3.1 Vpusťte tlak do řídicí jednotky traktoru (modré).
4. Nastavte přestavitelný snímač (Obr. 158/1) zároveň se šroubem (Obr. 158/2) vysunuté pístnice.
5. Křídlovou maticí dotáhněte (Obr. 158/3).
6. Uvolněte tlak z řídicí jednotky traktoru (modré).
7. Nastavte požadované zvýšení množství na ovládacím terminálu (viz návod k obsluze ovládacího terminálu).



Obr. 158

8.4 Nastavení otáček tlakového ventilátoru



NEBEZPEČÍ

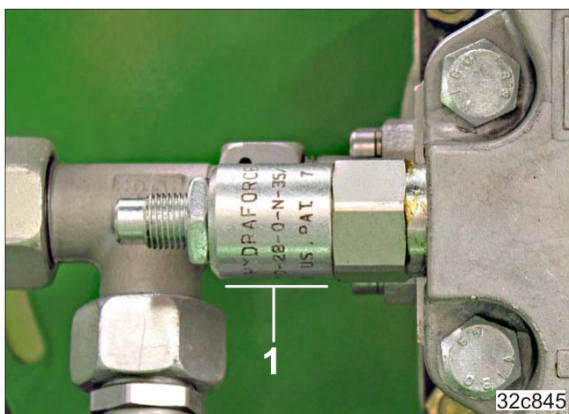
Nepřekračujte maximální otáčky ventilátoru 4000 ot/min.



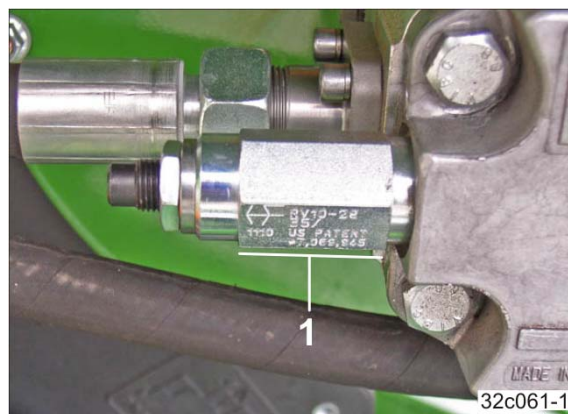
Otáčky dmychadla se mění tak dlouho, dokud hydraulický olej nedosáhne provozní teploty.

Při prvním uvádění do provozu se musí otáčky dmychadla upravovat, dokud se nedosáhne provozní teploty.

Uvádí-li se ventilátor do provozu znovu po delší přestávce, dosáhne nastavených otáček až po zahřátí hydraulického oleje na provozní teplotu.



Obr. 159



Obr. 160

Tlakový omezovací ventil ventilátoru může být instalován ve 2 provedeních

- s kulatým vnějším obrysem (Obr. 159/1),
- s šestihranným vnějším obrysem (Obr. 160/1).

Nastavení otáček ventilátoru závisí na provedení tlakového omezovacího ventilu.

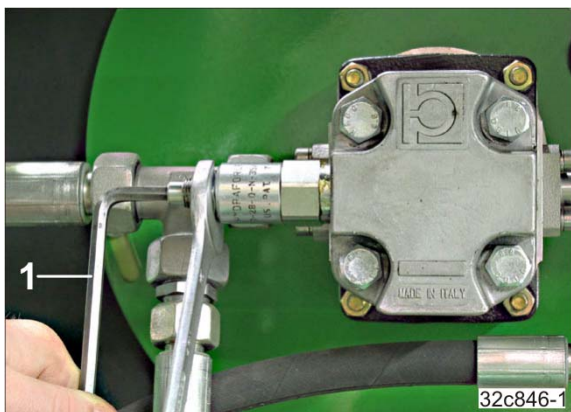
8.4.1 Nastavení otáček ventilátoru na průtokovém regulačním ventilu traktoru

1. Základní nastavení tlakového omezovacího ventilu proveďte podle kapitoly 8.4.3.1 nebo kapitoly 8.4.4.1 (podle provedení tlakového omezovacího ventilu).
2. Potřebné otáčky ventilátoru jsou uvedeny v tabulce (Obr. 45, strana 66).
3. Nastavte otáčky ventilátoru na průtokovém regulačním ventilu traktoru.

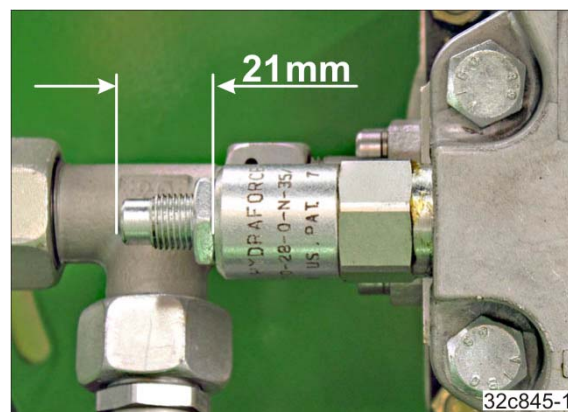
8.4.2 Nastavení otáček ventilátoru u traktorů bez průtokového regulačního ventilu

1. Potřebné otáčky ventilátoru jsou uvedeny v tabulce (Obr. 45, strana 66).
2. Nastavení počtu otáček podle kap. 8.4.3.2 nebo kap. 8.4.4.2 (podle provedení tlakového omezovacího ventilu).

8.4.3 Tlakový omezovací ventil s kulatým vnějším obrysem



Obr. 161



Obr. 162

8.4.3.1 Základní nastavení pojistného přetlakového ventilu

1. Povolte kontramatici (Obr. 161).
2. Tlakový omezovací ventil nastavte na výrobcem stanovený rozměr „21 mm“ (Obr. 162).
 - 2.1. Šroub pootočte odpovídajícím způsobem pomocí klíče na vnitřní šestihran (Obr. 161/1).
3. Utáhněte kontramatici.

8.4.3.2 Nastavení otáček ventilátoru

Toto nastavení provádějte, jen pokud je hydromotor ventilátoru připojen k hydraulice traktoru a pokud traktor nemá průtokový regulační ventil.

1. Povolte kontramatici (Obr. 161).
2. Požadované otáčky ventilátoru nastavte inbusovým klíčem (Obr. 161/1) na tlakovém omezovacím ventilu. Nepřekračujte maximální otáčky ventilátoru 4000 ot/min.

Otáčky ventilátoru

Otáčení doprava: zvyšování otáček ventilátoru
 Otáčení doleva: snižování otáček ventilátoru.

3. Utáhněte kontramatici.

8.4.4 Tlakový omezovací ventil s šestihranným vnějším obrysem



Obr. 163



Obr. 164

8.4.4.1 Základní nastavení pojistného přetlakového ventilu

1. Povolte kontramatici (Obr. 163).
2. Šroub zcela zašroubujte (doprava) pomocí klíče na vnitřní šestihran (Obr. 163/1).
3. Šroub vyšroubujte pomocí klíče na vnitřní šestihran o 3 otáčky.
4. Utáhněte kontramatici.

8.4.4.2 Nastavení otáček ventilátoru

Toto nastavení provádějte, jen pokud je hydromotor ventilátoru připojen k hydraulice traktoru a pokud traktor nemá průtokový regulační ventil.

1. Povolte kontramatici (Obr. 163).
2. Požadované otáčky ventilátoru nastavte inbusovým klíčem (Obr. 163/1) na tlakovém omezovacím ventilu. Nepřekračujte maximální otáčky ventilátoru 4000 ot/min.

Otáčky ventilátoru

Otáčení doprava: zvyšování otáček ventilátoru

Otáčení doleva: snižování otáček ventilátoru.

3. Utáhněte kontramatici.

8.4.5 Zapnutí sledování otáček ventilátoru

Palubní počítač hlídá otáčky ventilátoru.

Nastavte požadované otáčky ventilátoru na ovládacím terminálu.

Při odchylce skutečných otáček od jmenovitých otáček o více než 10 % zazní akustický signál se signalizací na displeji. Procentuální odchylku je možné nastavit.

8.5 Nastavení a kontrola hloubky ukládání osiva

Hloubka ukládání osiva závisí na těchto faktorech

- druh půdy (lehká až těžká),
- pracovní rychlosti
- přítlaku radlice,
- poloze kotoučů botek.

Pokud se některý z faktorů změní, zkontrolujte hloubku ukládání osiva.

1. Nastavte přítlak botek (viz kap. „Nastavení přítlaku botek“, strana 138).
Vyšší přítlak botek zpravidla udržuje rovnoměrnější hloubku ukládání osiva.
2. Vysévejte 30 m až 50 m pracovní rychlostí.
3. Na několika místech osivo odkryjte.
4. Zkontrolujte hloubku ukládání osiva.
5. Přítlak botek
 - o zvyšte při příliš mělkém ukládání
 - o snižte při příliš velké hloubce ukládání.
6. Nelze-li dosáhnout požadované hloubky ukládání přestavením přítlaku botek RoTeC-Control, přestavte rovnoměrně všechny kotouče botek (viz kapitola „Nastavení kotoučů botek“, strana 141).
7. Opakujte postup tak dlouho, dokud nedosáhnete požadované hloubky ukládání osiva.

8.5.1 Nastavení přitlaku botek



Toto nastavení ovlivní hloubku ukládání osiva.

Po každém nastavení zkontrolujte hloubku ukládání osiva.

8.5.1.1 Mechanické nastavení přitlaku secích botek

1. Nasadte kliku (Obr. 165/1) na přestavovací vřeteno a nastavte přitlak botek.

Otáčení kliky

- doleva způsobí mělčí uložení osiva,
- doprava způsobí hlubší uložení osiva.



Obr. 165

2. Zasuňte kliku do přepravního držáku (Obr. 166/1).



Obr. 166

8.5.1.2 Hydraulické nastavení přítlaku secích botek



VAROVÁNÍ

Vykažte osoby z nebezpečného prostoru.

Hydraulické válce přestavování přítlaku radlic a přesných zavlačovačů jsou ovládány současně.

Dva čepy v přestavovacím segmentu (Obr. 58/1) tvoří doraz hydraulického válce.

Je-li k řídicí jednotce traktoru (modrá) přiveden tlak, přítlak botek se zvýší a doraz leží na horním čepu. V plovoucí poloze leží doraz na dolním čepu.

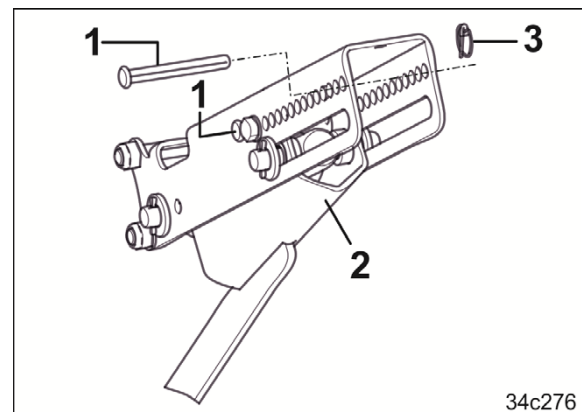
Každý otvor v přestavovacím segmentu je očíslovaný. Číslice na stupnici slouží k orientaci. Čím vyšší je číslo, tím je větší přítlak botek.

Přítlak botek roste při zasunutí čepu do pozic s vyšším číslem.



Obr. 167

1. Pístnici hydraulického válce postupně vysuňte a zasuňte.
 - 1.1 Aktivujte řídicí ventil traktoru (modrý).
2. Zasuňte po jednom čepu (Obr. 168/1) pod a nad doraz (Obr. 168/2) do přestavovacího segmentu a zajistěte sklopnými závlačkami (Obr. 168/3).



Obr. 168

8.5.2 Zvednutí botek a zavlačovačů (obdělávání půdy bez výsevu)

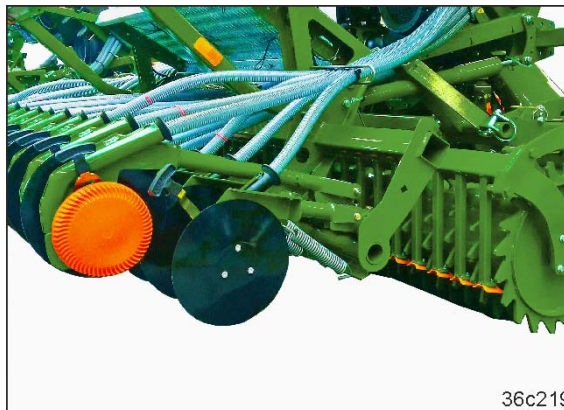


VAROVÁNÍ

Před aktivováním řídicích ventilů traktoru vykažte osoby z akčního prostoru botek a zavlačovačů.

Zvednutí botek a zavlačovačů

1. Snižte přítlak botek.
 - 1.1 Aktivujte řídicí ventil traktoru (modrý).
2. Zvedněte botky a zavlačovače.
 - 2.1 Aktivujte řídicí ventil traktoru (zelený 1).
3. Vypněte elektromotor, který pohání dávkovací kotouče.
 - 3.1 Proud osiva se přeruší.



Obr. 169

Spuštění botek a zavlačovačů

1. Spusťte botky a zavlačovače.
 - 1.1 Aktivujte řídicí ventil traktoru (zelený 2).
2. Zapněte elektromotor, který pohání dávkovací kotouče.



Hydraulickým válcem najed'te vždy do koncové polohy.

8.6 Secí botka RoTeC-Control

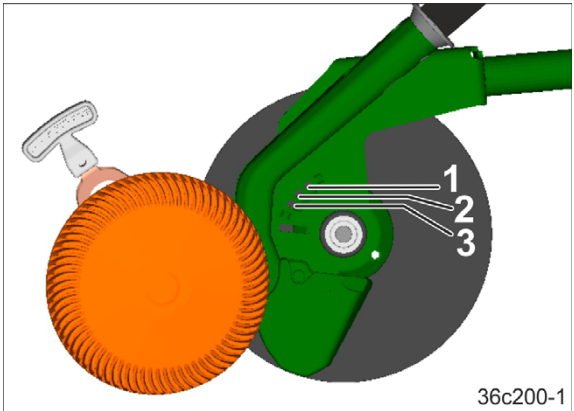
8.6.1 Nastavení kotoučů botek



Toto nastavení ovlivní hloubku ukládání osiva.

Po každém nastavení zkontrolujte hloubku ukládání osiva.

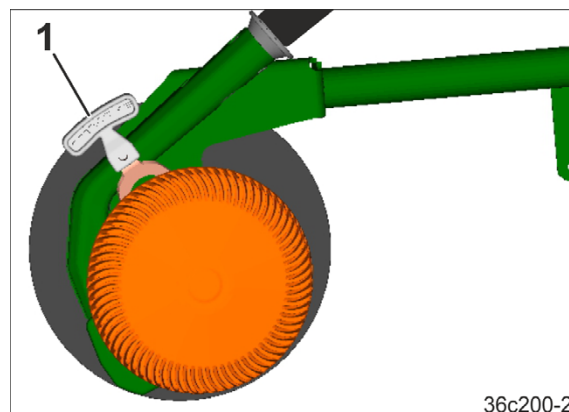
Každý kotouč botky lze na botce aretovat ve 3 polohách nebo z botky odstranit. Nechte páky všech botek zapadnout ve stejné poloze.

Poloha	Ukládání	
1	ploché ↓	
2		
3		
Setí bez kotouče botky	hluboko	

Obr. 170

Umístění kotoučů botek

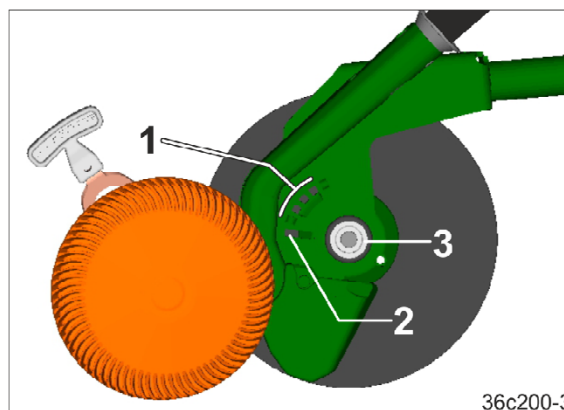
Areťujte páku (Obr. 171/1) v jedné ze 3 možných poloh (viz Obr. 170).



Obr. 171

Demontáž kotouče botky

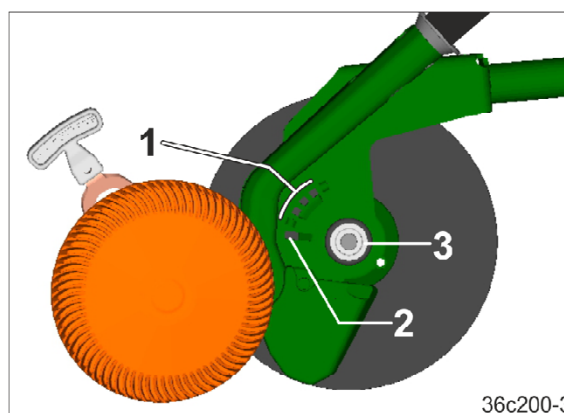
1. Dejte páku pryč z aretace (Obr. 172/1) a nechte ji zapadnout do podélného otvoru (Obr. 172/2).
2. Posouvejte kotouč botky v podélném otvoru (Obr. 172/2), dokud se neuvolní z uzávěru (Obr. 172/3).
3. Stáhněte kotouč z botky.


Obr. 172
Montáž kotouče botky

Přípevnění kotouče botky

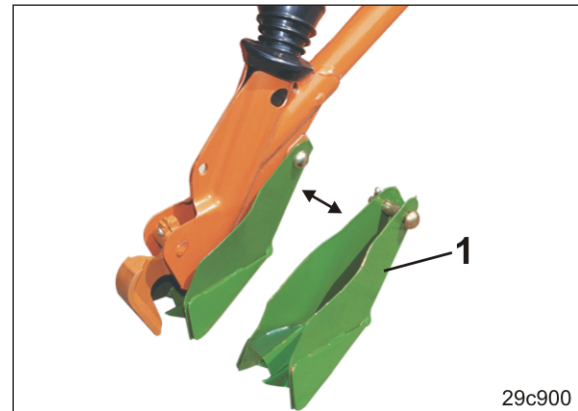
- s označením „K“ na krátkou radlici
- s označením „L“ na dlouhou radlici.

1. Nasadte kotouč botky na uzávěr (Obr. 173/3). Násada přitom zapadne do podélného otvoru (Obr. 173/2) tělesa botky.
2. Posouvejte kotouč botky v podélném otvoru (Obr. 173/2), dokud nezapadne do uzávěru. Lehký úder na střed kotouče usnadní zaskočení.
3. Pomocí páky vytáhněte násadu z podélného otvoru a nechte ji zapadnout do aretace (Obr. 173/1).


Obr. 173

8.7 Upevnění nástavce pro pásový výsev na secí botku WS

Upevněte nástavec pro pásový výsev (Obr. 174/1) jedním čepem na secí botku WS a zajistěte sklopnou závlačkou.



Obr. 174

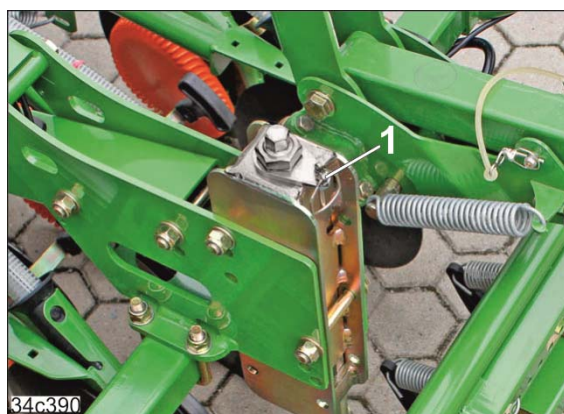
8.8 Přesné zavlačovače

8.8.1 Nastavení polohy prstů přesného zavlačovače

1. Vypněte vývodový hřídel traktoru a počkejte do jeho úplného zastavení.
2. Odstavte soupravu na poli.
3. Zatáhněte ruční brzdu traktoru, vypněte motor traktoru a klíčky vyjměte ze zapalování.
4. Uvolněte sklopnou závlačku (viz níže).
5. Nasaďte ráčnu.
6. Nastavte vzdálenost „A“ (Obr. 63).
 - 6.1 Nastavení se provádí rovnoměrným otáčením vřetena (Obr. 175) na všech přestavovacích segmentech.
7. Zastrčte ráčnu do kazety (Obr. 31).
8. Nastavení zajistěte sklopnou závlačkou (Obr. 176/1).



Obr. 175



Obr. 176

8.8.2 Mechanické nastavení přitlaku přesných zavlačovačů

1. Napněte páku (Obr. 177/1) pomocí kliky.
2. Čep (Obr. 177/2) zasuňte do otvoru pod pákou.
3. Páku uvolněte.
4. Čep zajistěte pomocí pružné závlačky.
5. Proveďte identické nastavení na všech přestavovacích segmentech.



Obr. 177

8.8.3 Hydraulické nastavení přitlaku přesných zavlačovačů

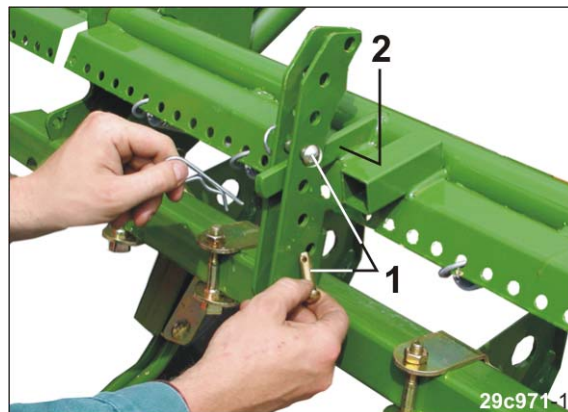


VAROVÁNÍ

Vykažte osoby z nebezpečného prostoru.

Hydraulické válce přestavování přitlaku radlic a přesných zavlačovačů jsou ovládány současně.

1. Vyberte změnu nastavení přitlaku přesného zavlačovače
2. Aktivujte řídicí jednotku traktoru (modrou).
 - 2.1 Postupně vysuňte a zasuňte pístitnici hydraulického válce.
3. Zasuňte po jednom čepu (Obr. 178/1) pod a nad doraz (Obr. 178/2) do přestavovacího segmentu a zajistěte sklopnými závlačkami.



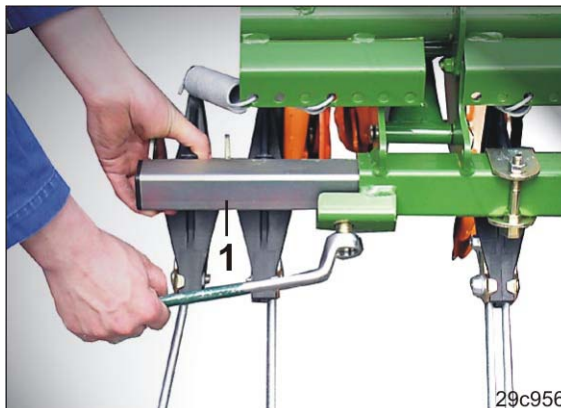
Obr. 178

8.8.4 Nastavení přesného zavlačovače do pracovní/přepravní polohy

8.8.4.1 Nastavení přesného zavlačovače do pracovní polohy

Válce a radlice stlačují půdu podle rychlosti jízdy a stavu půdy různě široko směrem ven. Vnější prsty přesného zavlačovače nastavte tak, aby byla půda vedena zpět a vzniklo tak seťové lože bez stop. Čím vyšší je pracovní rychlost, tím více musí být čtvercové trubky (Obr. 179/1) posunuty směrem ven.

Kvadratickou trubici s vnějšími prvky zavlačovače zajistěte po každém nastavení svěrnými šrouby.



Obr. 179

8.8.4.2 Nastavení přesného zavlačovače do přepravní polohy

Vnější prsty přesného zavlačovače mohou při přepravě překročit přípustnou přepravní šířku (viz kap. „Zákonné předpisy a bezpečnost“, strana 163) a vyčnívat do dopravního prostoru. Aby nedošlo k překročení povolené přepravní šířky, zasuňte obě čtvercové trubky (Obr. 179/1) s vnějšími zavlačovači až nadoraz do nosné trubky zavlačovače.

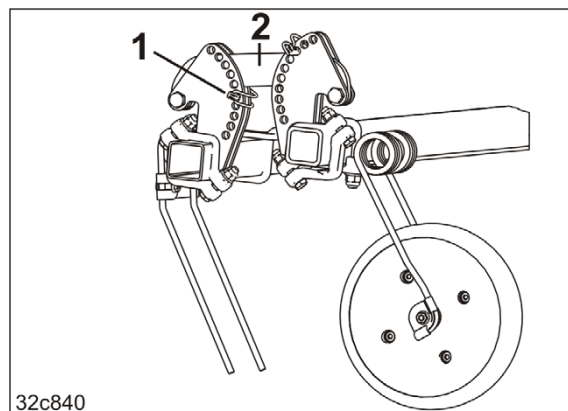
Kvadratickou trubici s vnějšími prvky zavlačovače zajistěte po každém nastavení svěrnými šrouby.

8.9 Kotoučové zavlačovače

8.9.1 Nastavení úhlu náběhu prstů vůči zemi

1. Zvedněte stroj natolik, aby zavlačovací prsty byly těsně nad zemí, ale nedotýkaly se jí.
2. Zatáhněte ruční brzdu traktoru, vypněte motor traktoru a klíčky vyjměte ze zapalování.
3. Úhel náběhu prstů vůči zemi se mění přemístěním trubkové sklopné závlačky (Obr. 180/1)
 - o pod ramenem (Obr. 180/2),
 - o u všech segmentů,
 - o do stejného otvoru.

Úhel náběhu je tím plošší, čím hlouběji je trubková sklopná závlačka (Obr. 180/1) zasunuta v přestavovacím segmentu.



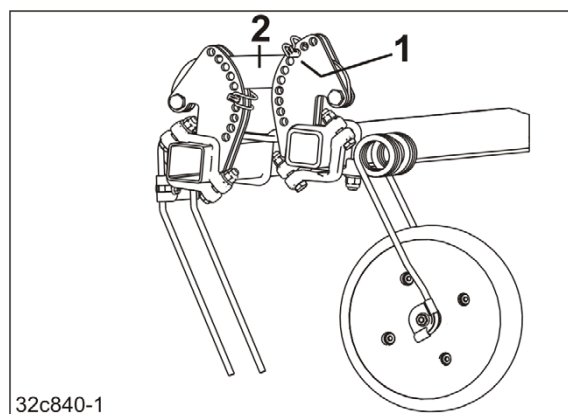
32c840

Obr. 180

8.9.2 Nastavení pracovní hloubky zavlačovacích prstů

1. Zvedněte stroj natolik, aby zavlačovací prsty byly těsně nad zemí, ale nedotýkaly se jí.
2. Zatáhněte ruční brzdu traktoru, vypněte motor traktoru a klíčky vyjměte ze zapalování.
3. Nastavení pracovní hloubky zavlačovacích prstů se provádí zasunutím trubkové sklopné závlačky (Obr. 181/1)
 - o nad ramenem (Obr. 181/2),
 - o u všech segmentů,
 - o do stejného otvoru.

Pracovní hloubka je tím větší, čím hlouběji je trubková sklopná závlačka (Obr. 181/1) zasunutá v přestavovacím segmentu.

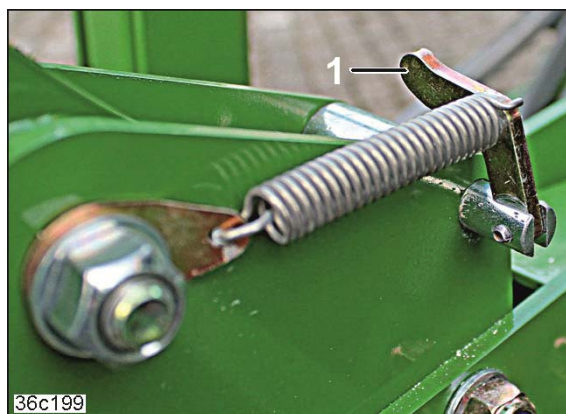


32c840-1

Obr. 181

8.9.3 Nastavení přitlaku kotoučů

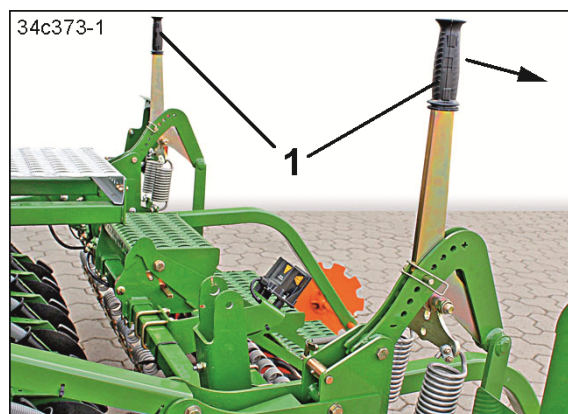
1. Stroj uveďte na poli do pracovní polohy.
2. Natočte obě rukojeti (Obr. 182/1) nahoru.



Obr. 182

Obě odpružené páky (Obr. 183/1) slouží k nastavení přitlaku kotoučů na zem.

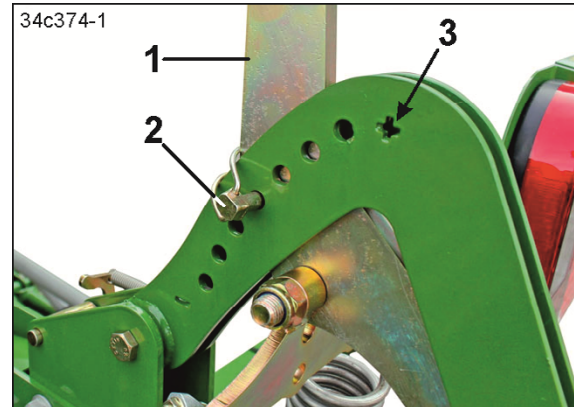
3. Vytáhněte první páku ve směru šipky.



Obr. 183

4. Zajistěte polohu páky (Obr. 184/1) trubkovou sklopnou závlačkou (Obr. 184/2).
5. Druhou páku zastrčte do stejného otvoru ve skupině otvorů a zajistěte.

Přítlak kotoučů je největší, když je trubková sklopná závlačka (Obr. 184/2) zastrčená v otvoru vedle znaménka plus (Obr. 184/3).

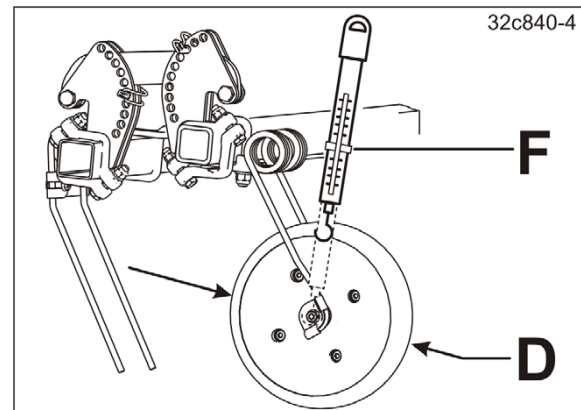

Obr. 184

6. Zkontrolujte přítlak kotoučů např. pružinovou váhou (viz Obr. 185).

Průměr kotouče D	Přítlak kotouče F
250 mm	max. 20 kg



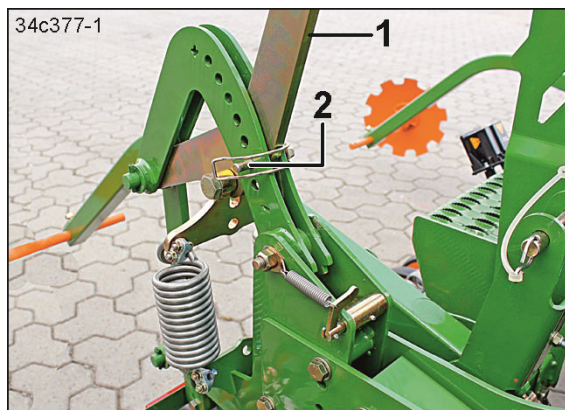
Aby se nepoškodil kotoučový zavlačovač, nesmí přítlak kotouče „F“ překročit hodnotu uvedenou v tabulce.


Obr. 185

8.9.4 Zvednutí / spuštění kotoučového zavlačovače

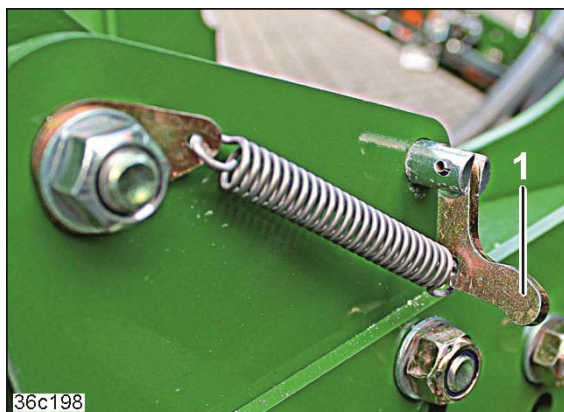
8.9.4.1 Zvednutí (deaktivace) kotoučového zavlačovače

1. Stroj odstavte na rovnou plochu.
2. Krátce zatáhněte páku (Obr. 186/1) a vyjměte trubkovou sklopnou závlačku (Obr. 186/2).



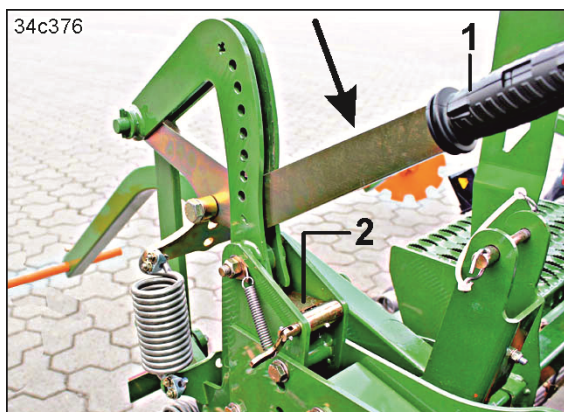
Obr. 186

3. Natočte rukojeť (Obr. 187/1) dolů.



Obr. 187

4. Zatlačte páku (Obr. 188/1) ve směru šipky až k zapadnutí upínacího plechu (Obr. 188/2).
5. Zastrčte trubkovou sklopnou závlačku do některého volného otvoru v parkovací poloze.
6. Stejně postupujte s druhou pákou.



Obr. 188

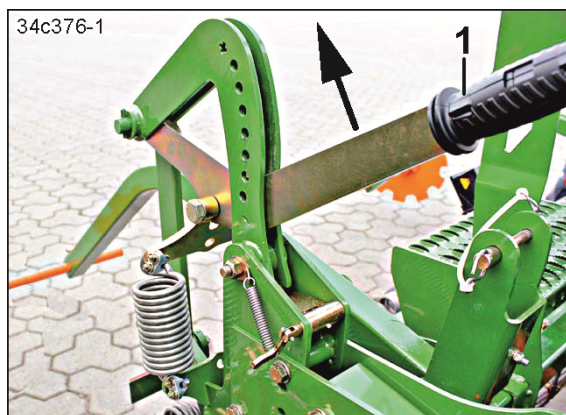
8.9.4.2 Spuštění kotoučového zavlačovače (aktivace)

1. Stroj odstavte na rovnou plochu.
2. Uchopte trubkovou sklopnou závlačku zastrčenou v parkovací poloze.
3. Natočte rukojeť (Obr. 189/1) nahoru.



Obr. 189

4. Vytáhněte páku (Obr. 190/1) ve směru šipky.
→ Kotoučový zavlačovač se nachází v pracovní poloze.
5. Stejně postupujte s druhou pákou.
6. Nastavte přítlak kotoučů na půdu (viz kap. „Nastavení přítlaku kotoučů“, strana 148).



Obr. 190

8.10 Nastavení znamenáku do pracovní/přepravní polohy



NEBEZPEČÍ

Znamenáky zajistěte ihned po skončení práce na poli (přepravní pojistka).

Nezajištěné znamenáky se mohou samovolně otočit do pracovní polohy a způsobit těžká poranění.

Přepravní pojistku znamenáků uvolněte až bezprostředně před prací na poli.



VAROVÁNÍ

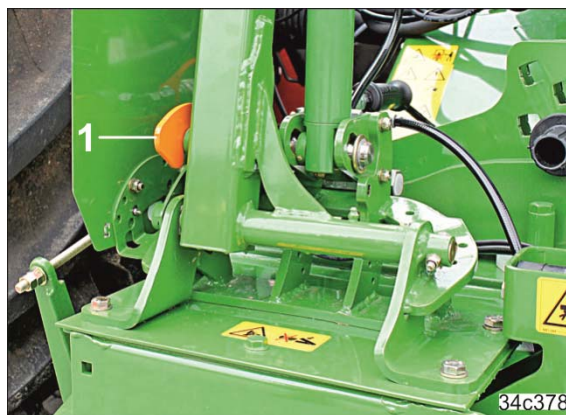
Vykažte osoby z nebezpečného prostoru.

Hydraulické válce znamenáků a značkovače kolejových řádků lze za určitých podmínek ovládat současně.

8.10.1 Nastavení znamenáků do pracovní polohy

Znamenáky na stroji na obdělávání půdy

Každý znamenák je zajištěn západkou (obr. Obr. 191/1).



Obr. 191

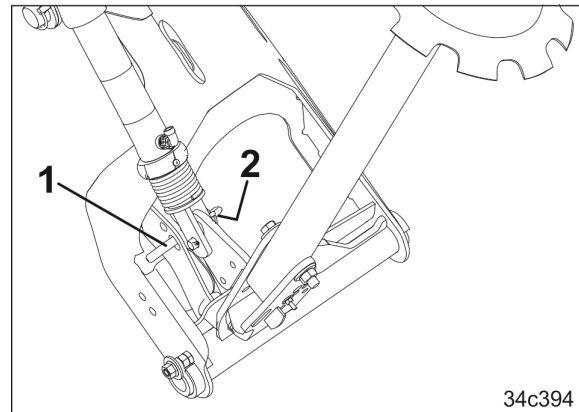
1. Stroj odstavte na poli.
2. Odjistěte oba znamenáky (viz návod k obsluze „Stroje na obdělávání půdy“).



Obr. 192

Znamenáky na secím stroji

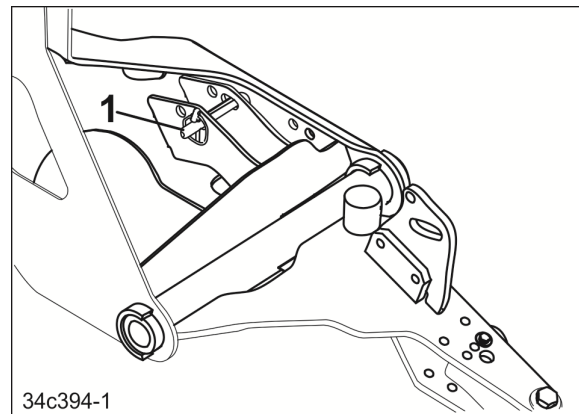
Každý znameník je zajištěn čepem (obr. Obr. 193/1) a sklopnou závlačkou (Obr. 193/2).



34c394

Obr. 193

1. Stroj odstavte na poli.
2. Odjistěte oba znameníky.
 - 2.1 Vypněte vývodový hřídel traktoru, zatáhněte parkovací brzdu traktoru, vypněte motor traktoru a vytáhněte klíček zapalování.
 - 2.2 Podržte znameník.
 - 2.3 Vyjměte čep (Obr. 194/1) zajištěný sklopnou závlačkou.

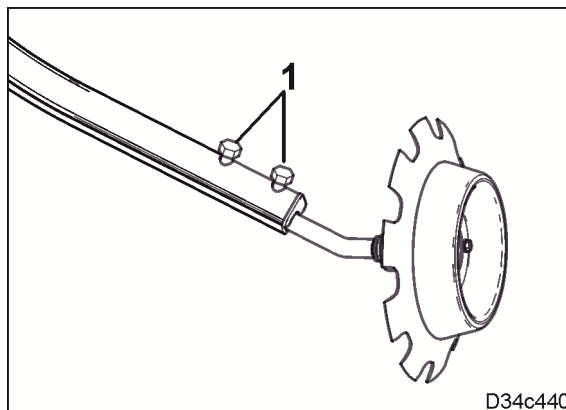


34c394-1

Obr. 194

8.10.2 Nastavení délky znamenáků

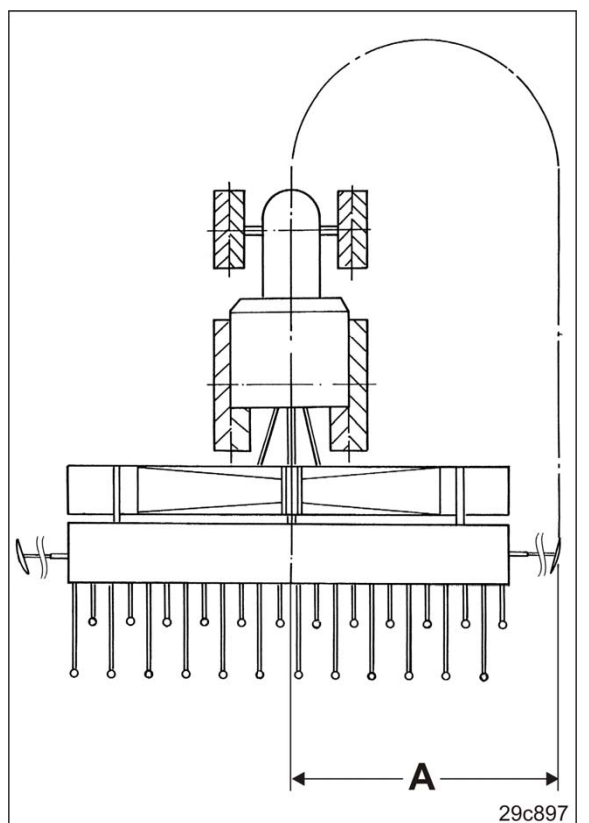
1. Vykažte osoby z akčního dosahu znamenáku.
2. Uvedte znamenáky do pracovní polohy.
3. Zatáhněte ruční brzdou traktoru, vypněte motor traktoru a klíčky vyjměte ze zapalování.
4. Povolte šrouby (Obr. 195/1).
5. Nastavte znamenák na délku „A“ [viz tabulka (Obr. 196)].
6. Pracovní intenzitu znamenáků nastavte přetočením disků znamenáků tak, aby disky probíhaly na lehkých půdách zhruba paralelně ke směru pojezdu a na těžkých půdách více zešikma.
7. Pevně dotáhněte šrouby (Obr. 195/1).



Obr. 195

Pracovní záběr	Vzdálenost A ¹⁾
AD-P 3000 Special	3,0 m
AD-P 3500 Special	3,5 m
AD-P 4000 Special	4,0 m

¹⁾ Vzdálenost od středu stroje až ke stykové ploše kotouče znamenáku.



Obr. 196

8.10.3 Nastavení znamének do přepravní polohy

Znaménky zajistěte ihned po skončení práce na poli.

1. Vykažte osoby z akčního dosahu znaménaku.
2. Aktivujte řídicí jednotku traktoru (žlutou).
- Oba znaménky otočte do přepravní polohy (viz Obr. 197).
3. Stroj odstavte na poli.
4. Vypněte vývodový hřídel traktoru, zatáhněte parkovací brzdou traktoru, vypněte motor traktoru a vytáhněte klíček zapalování.
5. Zajistěte znaménky (viz níže).

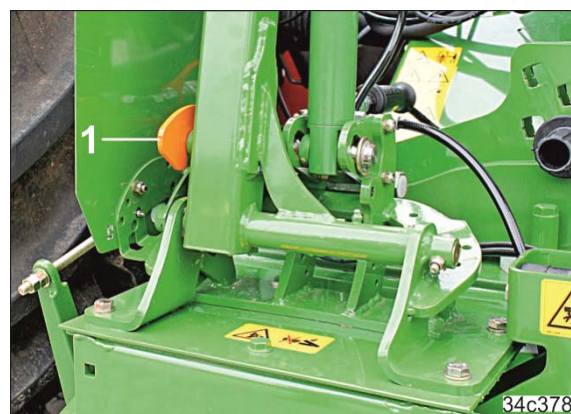
Znaménky na stroji na obdělávání půdy:

6. Zajistěte znaménky podle návodu k obsluze „Stroje na obdělávání půdy“.

Pro zajištění znamének slouží 2 západky (Obr. 198/1).



Obr. 197

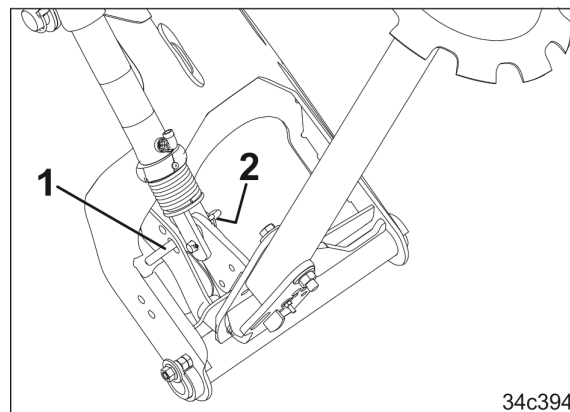


Obr. 198

Znaménky na secím stroji:

7. Každý znaménak zajistěte čepem (Obr. 199/1) a sklopnou závlačkou (Obr. 199/2).

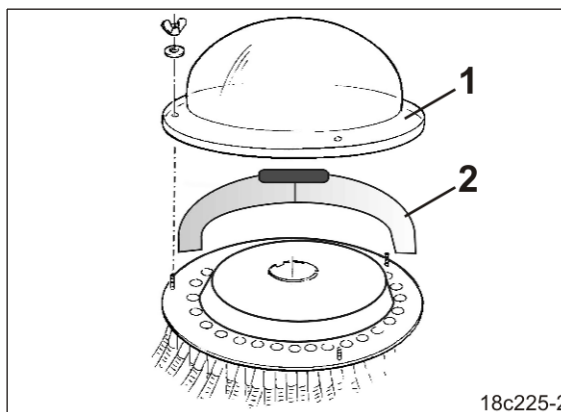
Pro zajištění znamének slouží 2 čepy (Obr. 199/1).



Obr. 199

8.11 Odpojení jedné strany stroje

1. Demontujte vnější kryt rozdělovače (Obr. 200/1).
2. Vložku (Obr. 200/2) instalujte tak, aby byl vypnutý přívod osiva k příslušným radličkám.
3. Vydělte výsevek dvěma (viz návod k obsluze „AMADRILL+“ nebo návod k obsluze „Software Isobus“).



Obr. 200

8.12 Uvedení značkovače kolejových řádků do pracovní/převravní polohy



VAROVÁNÍ

Vykažte osoby z nebezpečného prostoru.

Hydraulické válce znamének a značkovače kolejových řádků lze ovládat současně.

8.12.1 Uvedení značkovače kolejových řádků do pracovní polohy

1. Odstavte soupravu na poli.
2. Zatáhněte ruční brzdu traktoru, vypněte motor traktoru a klíčky vyjměte ze zapalování.
3. Znamenák pevně podržte.

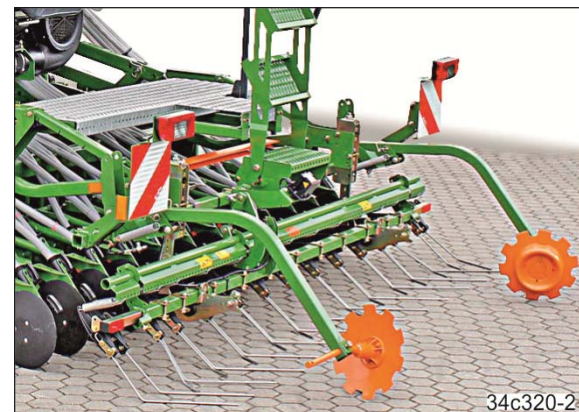


Obr. 201

4. Vyměte čep (Obr. 202/1) zajištěný sklopnou závlačkou.


Obr. 202

5. Otočte držák značkovacího kotouče směrem dolů


Obr. 203

Držák značkovacího kotouče zajistěte čepem (Obr. 204/1) a sklopnou závlačkou.


Obr. 204

6. Vykažte osoby z akčního dosahu značkovacích kotoučů znamenáků a značkovače kolejových řádků.
7. Nastavte počítadlo kolejových řádků na „nulu“ (viz návod k obsluze „AMADRILL+“ nebo návod k obsluze „Software Isobus“).
8. Aktivujte řídicí jednotku traktoru (žlutou) pro spuštění značkovače kolejových řádků.
9. Zatáhněte ruční brzdu traktoru, vypněte motor traktoru a klíčky vyjměte ze zapalování.

Nastavení

10. Nastavte značkovací kotouče tak, aby vyznačovaly kolejový řádek založený radlicemi kolejových řádků.
11. Nastavte intenzitu práce značkovače kolejových řádků přetočením kotoučů tak, aby byly na lehkých půdách přibližně rovnoběžné se směrem jízdy a na těžkých půdách více do záběru.
12. Pevně utáhněte šrouby (Obr. 205/1).



Obr. 205



Při označování stopy je značkovacími kotouči vyhazována půda. Půda nesmí dodatečně zakrývat osivo.

Montujte značkovací kotouče s mírným přesazením do neoseté stopy. Zvedaná půda pak zůstane ležet v této stopě.

8.12.2 Uvedení značkováčů kolejových řádků do přepravní polohy

1. Vykažte osoby z akčního dosahu značkovacích kotoučů znamének a značkovače kolejových řádků.
2. Nastavte počítadlo kolejových řádků na číslo větší než „nula“ (viz návod k obsluze „AMADRILL+“ nebo návod k obsluze „Software Isobus“).
3. Aktivujte řídicí jednotku traktoru (žlutou).
 - 3.1 Zvedněte držák značkovacího kotouče.
4. Zatáhněte ruční brzdu traktoru, vypněte motor traktoru a klíčky vyjměte ze zapalování.
5. Vytáhněte čep (Obr. 206/1).



Obr. 206

6. Zvedněte držák značkovacího kotouče (Obr. 207/1).



Obr. 207

7. Držák značkovacího kotouče zajistěte čepem (Obr. 202/3) a sklopnou závlačkou.

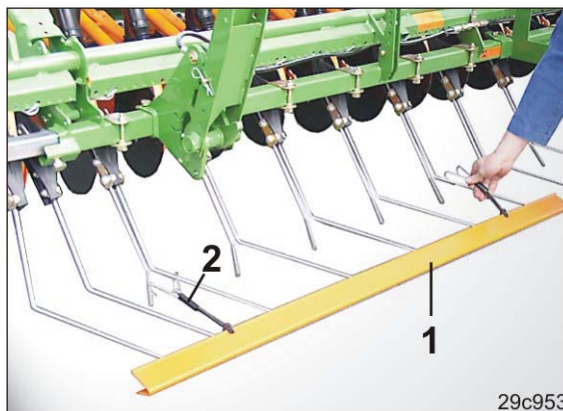


Obr. 208

8.13 Uvedení bezpečnostní lišty pro přepravu do polohy k silniční přepravě/do parkovací polohy

8.13.1 Uvedení bezpečnostní lišty pro přepravu do polohy k silniční přepravě

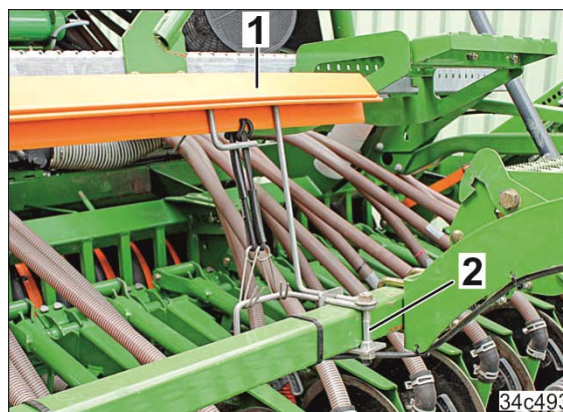
1. Vícedílnou bezpečnostní lištu pro dopravu (Obr. 209/1) nasuňte přes hroty zavlačovacích prstů přesného zavlačovače.
2. Bezpečnostní lišty pro přepravu upevněte pružinovými držáky (Obr. 209/2) k přesnému zavlačovači.



Obr. 209

8.13.2 Uvedení bezpečnostní lišty pro přepravu do parkovací polohy

1. U vícedílné bezpečnostní lišty pro přepravu (Obr. 210/1) zasuňte jednotlivé díly do sebe a upevněte je k přepravnímu držáku (Obr. 210/2) pomocí pružinových držáků.



Obr. 210

8.14 Nastavení impulzního kola do pracovní / přepravní polohy

8.14.1 Nastavení impulzního kola do pracovní polohy

Páka (Obr. 211/1) aretuje zvednuté impulzní kolo v přepravní poloze.

1. Podržte impulzní kolo.
2. Vytáhněte páku (Obr. 211/1).
3. Otočte impulzní kolo do pracovní polohy.



Obr. 211

V pracovní poloze je impulzní kolo (Obr. 212/1) volně zavěšeno.



Obr. 212

8.14.2 Nastavení impulzního kola do přepravní polohy

Před přepravou impulzní kolo zvedněte. Impulzní kolo přitom zaklapne na odpruženou páce (Obr. 213/1).



Obr. 213

9 Přeprava



NEBEZPEČÍ

V Německu a některých dalších zemích není přeprava stroje zavěšeného za traktorem na veřejných silnicích a cestách povolena, pokud šířka přesahuje 3,0 m.

Přeprava kombinací s šířkou větší než 3,0 m je v těchto zemích povolena jen na přepravním vozidle. Soupravu stroje na obdělávání půdy, válce a nastavbového secího stroje uložte na přepravní vozidlo a zajistěte. Maximální povolená přepravní výška nesmí přesáhnout 4,0 m.

Přepravní šířka vašeho secího stroje je uvedena v kapitole „Technické údaje“ (strana 46).



Obr. 214

9.1 Uvedení secí kombinace do polohy pro silniční přepravu

1. Vypněte ventilátor.
2. Stiskněte tlačítko STOP (v případě potřeby).
Stisknutí tlačítka STOP na ovládacím terminálu před zvednutím znamének zabrání dalšímu počítání počítadla kolejových řádků o jednotku.
3. Složení a zajištění znamének strana 155
4. Zkontrolujte, zda jsou dodrženy přípustné hodnoty celkové hmotnosti traktoru, zatížení náprav a nosnosti pneumatik s plným zásobníkem osiva strana 90
5. V případě potřeby zásobník vyprázdněte strana 172
6. Zavřete svinovací plachtu zásobníku osiva.
7. Zvedněte schůdky strana 127
8. Uvedte značkovač kolejových řádků do přepravní polohy strana 156
9. Nastavte impulzní kolo do přepravní polohy strana 161
10. Vypněte ovládací terminál
(viz návod k obsluze „Ovládací terminál“ nebo návod k obsluze „AMADRILL+“)
11. Uvedte přesný zavlačovač do přepravní polohy strana 146
12. Uvedte bezpečnostní lištu pro přepravu přesného zavlačovače do přepravní polohy strana 160
13. Vypněte pracovní světlomet strana 88
14. Zkontrolujte funkci a čistotu osvětlení včetně štítků pro zadní značení strana 41
15. Uzamkněte řídicí jednotky traktoru potřebné pro ovládání stroje (viz též návod k obsluze traktoru).

16. Přečtěte si kapitolu 9.2 a dodržujte:
Zákonné předpisy a bezpečnostní pokyny a informace před přepravní jízdou a během ní.
17. Před jízdou zkontrolujte funkci výstražného majáčku a zapněte ho (pokud je k dispozici).

9.2 Zákonné předpisy a bezpečnost

Pro jízdu po veřejných silnicích a cestách musí traktor a stroj splňovat národní předpisy pro provoz na veřejných komunikacích (v Německu StVZO a StVO) a bezpečnostní předpisy (v Německu předpisy profesních sdružení).

Držitel vozidla a řidič mají zodpovědnost za dodržování zákonných ustanovení.

Kromě toho se musí před začátkem a během jízdy dodržovat pokyny uváděné v této kapitole.

Přepravní šířka/přepravní výška

V Německu a v řadě dalších států je přeprava kombinovaných návěsných strojů na traktoru povolena do šířky 3,0 m.

Přepravní výška nesmí přesahovat 4,0 m.

Nejvyšší povolená rychlost

Povolená maximální rychlost¹⁾ traktorů s návěsným pracovním nářadím činí 40 km/h.

Zvláště po špatných silnicích a cestách se musí projíždět výrazně nižší rychlostí, než je uvedeno!

¹⁾ Nejvyšší povolená rychlost pro nesené pracovní stroje se v příslušných dopravních předpisech jednotlivých zemí liší. Informujte se u svého místního dovozce/obchodníka se stroji na přípustnou nejvyšší rychlost na silnici.

Otáčecí výstražné světlo

V některých zemích musí být stroj nebo traktor vybaveny výstražným majáčkem. O zákonných ustanoveních se informujte u místního dovozce/obchodníka se stroji. Výstražný majáček podléhá v Německu schválení.



Před jízdou postupujte podle kapitoly „Bezpečnostní pokyny pro obsluhu“ a zkontrolujte tyto body:

- dodržení přípustné hmotnosti,
- správné připojení přívodních vedení,
- možné poškození, funkci a čistotu osvětlovacích zařízení,
- výstražné tabulky a žluté odrazky musí být čisté a nesmí být poškozené,
- zjevné vady hydraulické soustavy,
- ruční brzda traktoru musí být zcela uvolněná.



VAROVÁNÍ

Nebezpečí přimáčknutí, stříhu, zachycení, vtažení a nárazu v případě neúmyslného uvolnění neseného/taženého stroje!

Před přepravní jízdou vizuálně zkontrolujte, zda jsou čepy horního/dolních ramen zajištěny originální sklopnou závlačkou proti náhodnému uvolnění.



NEBEZPEČÍ

Nebezpečí řezného poranění, nárazu a poranění osob při náhodném spuštění znaménaku při přepravní jízdě.

Před přepravní jízdou vizuálně zkontrolujte, zda jsou znaménáky zajištěné v přepravní poloze.

**VAROVÁNÍ**

Nebezpečí přimáčknutí, pořezání, zachycení, vtažení nebo úderu v důsledku nedostatečné stability a převrnutí.

- Jeďte takovým způsobem, abyste kdykoli bezpečně ovládali traktor s připojeným nebo odpojeným strojem.
Zohledněte přitom své osobní schopnosti, vlastnosti vozovky, dopravní situaci, výhled z vozidla i povětrnostní podmínky a rovněž jízdní vlastnosti traktoru ovlivněné neseným či taženým strojem.
- Před přepravou zajistěte boční zarážku spodního závěsu traktoru, aby se nesený či tažený stroje nemohl kývat ze strany na stranu.

**VAROVÁNÍ**

Nebezpečí poranění při rozlomení komponent za provozu, při nezajištění dostatečné stability a dostatečné říditelnosti a brzdových vlastností traktoru v případě jeho nepředpisovém používání!

Tato rizika jsou příčinou nejzávažnějších poranění, která mohou končit i smrtí.

Dodržujte maximální naložení neseného/taženého stroje a přípustné zatížení náprav i opěrné zatížení traktoru.

**VAROVÁNÍ**

Nebezpečí pádu ze stroje při nepovolené spolujízdě!

Spolujízda osob na stroji nebo vstup na běžící stroj jsou zakázány.

Před vyjetím se strojem vykažte z nakládacího prostoru všechny osoby.

**VAROVÁNÍ**

Nebezpečí v důsledku propíchnutí jiných účastníků provozu při přepravních jízdách s nezakrytými zavlačovacími prsty přesného zavlačovače!

Je-li stroj vybaven přesnými zavlačovači, jsou zakázané přepravní jízdy bez správně namontované bezpečnostní lišty pro přepravu.

**VAROVÁNÍ**

Nebezpečí propíchnutím při přepravních jízdách s vytaženými vnějšími prvky zavlačovače!

Vytažené vnější prvky zavlačovače vyčnívají při přepravních jízdách do stran do oblasti provozu a ohrožují jiné účastníky provozu. Navíc je překročena přípustná přepravní šířka 3 m.

Před zahájením přepravy zasuňte prvky vnějších zavlačovačů do hlavní trubky přesného zavlačovače.

**UPOZORNĚNÍ**

Během přepravní jízdy vypněte ovládací terminál.

V případě zapnutého ovládacího terminálu hrozí nebezpečí úrazu v důsledku chybné obsluhy.

**NEBEZPEČÍ**

Během přepravní jízdy zablokujte řídicí jednotky traktoru. Nebezpečí úrazu v důsledku chybné obsluhy.



Při jízdě v zatáčkách pamatujte na velký dosah a setrvačnost stroje.

10 Použití stroje

Při používání stroje dodržujte informace v těchto kapitolách

- kapitola „Výstražné piktogramy a jiná označení na stroji“, strana 19)
- kapitola „Bezpečnostní pokyny pro obsluhu“, strana 26).

Dodržování těchto kapitol slouží zachování vaší bezpečnosti.



Obr. 215



VAROVÁNÍ

Řídicí jednotky traktoru ovládejte jen v kabině traktoru.



VAROVÁNÍ

Nebezpečí přimáčknutí, vtažení a zachycení stran nechráněných částí pohonu při provozu stroje!

Stroj používejte výhradně s úplně namontovanými ochrannými zařízeními.



VAROVÁNÍ

Nebezpečí uklouznutí, zakopnutí nebo pádu při neoprávněném lezení a/nebo spolujždě osob na stroji, plnicí lávce nebo schůdkách k plnicí lávce!

Platí zákaz přepravování osob na stroji nebo nastupování na jedoucí stroj.

Před vyjetím se strojem vykažte z nakládací lávky všechny osoby.



VAROVÁNÍ

Nebezpečí řezného poranění a nárazu při vyklápní a sklápní znamenáku!

Před natáčením znamenáku vykažte osoby z jeho akčního rádia.

10.1 Uvedení stroje z přepravní polohy do pracovní polohy

1. Uvedte bezpečnostní lištu pro přepravu přesného zavlačovače do parkovací polohystrana 160
2. Uvedte přesný zavlačovač do pracovní polohystrana 146
3. Uvedte značkovač kolejových řádků do pracovní polohystrana 156
4. Uvedte impulzové kolo (zapotřebí jen u AD-P Special na cizím výrobku) do pracovní polohystrana 161

10.2 Začátek pracovní činnosti

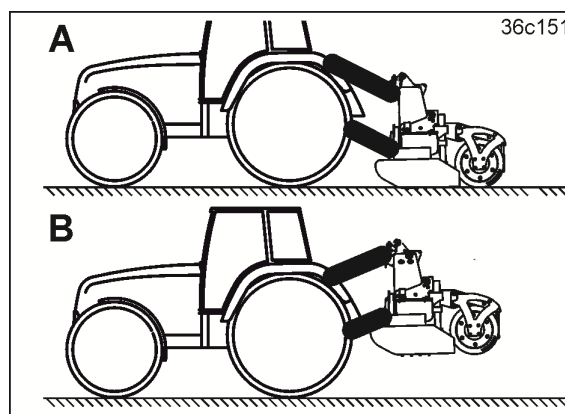
1. Stroj nastavte na začátku pole do pracovní polohy.
2. Zkontrolujte všechna nastavení stroje (viz kap. „Nastavení“)strana 126
3. Požádejte přítomné osoby, aby se vzdálily nejméně na 20 m od stroje.
4. Uvolněte přepravní pojistku znamenákůstrana 152
5. Zapněte ovládací terminál.

6. Kalibrujte pracovní (A) a přepravní polohu (B) na poli

- o se systémem ISOBUS: viz návod k obsluze „Software ISOBUS“
- o s AMADRILL+: viz dodávaný montážní návod
- o s monitorováním semenovodů: viz dodávaný montážní návod.

Nastavení se může provést tak, aby se elektromotor, který pohání dávkovací válec

- o začal otáčet, jakmile se botky secího stroje zanoří do půdy.
- o se zastavil, jakmile se botky secího stroje vyzvednou z půdy.



Obr. 216

7. Zkontrolujte, případně upravte rytmus kolejových řádků.
8. Nastavte jmenovité otáčky ventilátoru strana 133
9. Ovládejte řídicí jednotku (žlutá):
 - Spusťte aktivní znamenák
 - Přepnutí přepínání kolejových řádků výsevních válečků
 - jen při zobrazení kolejových řádků „0“:
 - o Zakládání kolejových řádků
 - o Spuštění značkovače kolejových řádků.
10. Zjistěte počítadlo kolejových řádků pro první přejezd pole z tabulky strana 83
11. Nastavte počítadlo kolejových řádků bezprostředně před prvním přejezdem pole (viz návod k obsluze „AMADRILL+“ nebo návod k obsluze „Software Isobus“).
12. Vývodový hřídel stroje na obdělávání půdy uveďte na provozní otáčky (viz návod k obsluze „Stroje na obdělávání půdy“).
13. Rozjeďte se a spusťte soupravu dolů pomocí hydrauliky tříbodového závěsu.

10.3 Během pracovní činnosti

10.3.1 Přehled kontrol

Časové intervaly	Kontroly	Kapitola	Strana
<ul style="list-style-type: none"> • po ujetí prvních 30 až 50 m pracovní rychlostí • po přechodu z lehké půdy na těžkou a naopak • po přestavení přítlaku botek • každou hodinu, např. při každém doplňování zásobníku • po přestavení kotoučů botek RoTeC-Control 	Hloubka ukládání osiva	8.5	137
	Intenzita práce přesného zavlačovače	8.8	144
	Intenzita práce kotoučového zavlačovače	8.9	147
	Kontrola a odstranění nečistot <ul style="list-style-type: none"> • v dávkovači osiva • v semenovodech • v ochranné mřížce sání ventilátoru 		
<ul style="list-style-type: none"> • při práci v pravidelných intervalech z kabiny traktoru • každou hodinu, např. při každém doplňování zásobníku • po práci důkladnou vizuální prohlídkou zvenku 	Kontrola rozdělovací hlavy na znečištění průhledným krytem rozdělovače. Nečistoty mohou ucpat rozdělovací hlavy a musí se proto okamžitě odstranit.	12.2.1	182

10.3.2 Otáčení na konci pole



NEBEZPEČÍ

Po otáčení se při odpovídající předvolbě na ovládacím terminálu a při spuštění řídicí jednotky přepne protilehlý znaménák do pracovní polohy.

1. Aktivujte řídicí jednotku (žlutá).
 - Zvedněte aktivní znaménák.
 - Přepněte dále počítadla kolejových řádků.
2. Zapněte řídicí jednotku spodního ramena traktoru.
 - Zvedněte kombinaci.
3. Otočte se s kombinací.



Secí botky a zavláčovače se nesmí při obracení dostat do kontaktu s půdou.

Zvednutí kombinace před otáčením na konci pole způsobí přerušení přívodu osiva zastavením dávkovacího válce v dávkovači. Při běžícím ventilátoru vystupuje osivo z radlic tak dlouho, dokud se přívodní trubka osiva nevyprázdní.

Po otáčení na konci pole:

1. Rozjezd pracovní soupravy.
 2. Zapněte řídicí jednotku spodního ramena traktoru.
 - Připojnou kombinaci spustte dolů.
 3. Aktivujte řídicí jednotku (žlutá) minimálně na 5 sekund, aby byly všechny hydraulické funkce kompletně provedeny.
 - Spuštění aktivního znaménáku.
- jen v přepínací poloze „0“:
- Přesměrujte proud osiva ve skříní s klapkami zpět do zásobníku (kolejové řádky).
 - spuštění značkovacích kotoučů značkovače kolejových řádků (doplňkové vybavení).
4. Začátek jízdy po poli.

10.3.3 Znamenáky

Před překonáváním překážek na poli aktivní znamenák zvedněte.

Zvednutí znamenáku na ovládacím terminálu ovlivňuje další přepínání počítadla kolejových řádků. Po překonání překážky spusťte znamenák dolů a zkontrolujte stav počítadla kolejových řádků a v případě potřeby ji zkorigujte.



Po vícenásobné aktivaci řídicí jednotky traktoru k ovládání znamenáků zkontrolujte stav počítadla kolejových řádků a v případě potřeby ji zkorigujte.

10.3.4 Ukončení práce na poli

Uvedte secí kombinaci do polohy k silniční přepravě (viz kap. 9.1, strana 162).



NEBEZPEČÍ

Znamenáky zajistěte ihned po skončení práce na poli.

Nezajištěné znamenáky se mohou samovolně otočit do pracovní polohy a způsobit těžká poranění.



Dávkovač po použití vyprázdněte a vyčistěte!

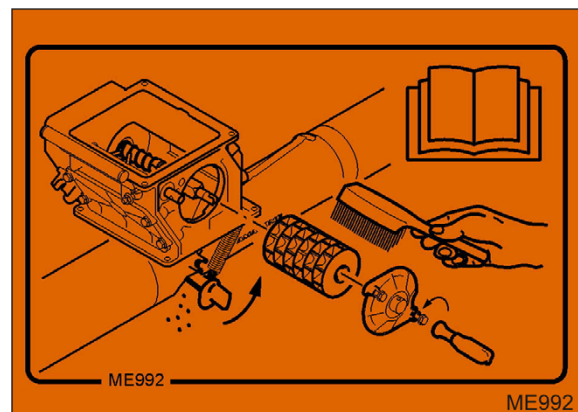
U dávkovačů, které nebyly vyprázdněny a vyčištěny

- se může vytvořit houževnatá až pevná hmota, pokud se pod dávkovací válec dostane voda. Dávkovací válec je silně brzděn a to může vést k odchylkám mezi nastaveným a skutečným výsevkem.
- mohou zbytky osiva v dávkovačích mohou bobtnat. Tím je otáčení dávkovacích válců blokováno a může dojít k poškození pohonu.

Piktogram (Obr. 217) má řidiči traktoru připomenout, aby po skončení setí vyprázdnil a vyčistil dávkovače.



Dávkovač po skončení setí bezpodmínečně vyprázdněte a vyčistěte (viz kap. 10.4, strana 172).



Obr. 217

10.4 Vyprázdnění zásobníku a/nebo dávkovače a výměna dávkovacího válce



NEBEZPEČÍ

Vypněte vývodový hřídel traktoru, zatáhněte parkovací brzdou traktoru, vypněte motor traktoru a vytáhněte klíček zapalování.



NEBEZPEČÍ

Prach z mořidla je jedovatý a nesmí se vdechovat, ani přicházet do styku s pokožkou.

Při vyprazdňování zásobníku a dávkovače resp. při odstraňování prachu z mořidel, např. pomocí stlačeného vzduchu, noste ochranný oděv, ochrannou masku, ochranné brýle a rukavice.

10.4.1 Rychlé vyprázdnění zásobníku (volitelné vybavení)

Rychlé vyprazdňování ovládejte šoupátkem (Obr. 218).



K zásobníku lze připojit běžnou hadici (DN 140).



Obr. 218



Pod rychlým vyprázdněním zůstává v zásobníku zbytkové množství. Dávkovač slouží k vyprázdnění zbytkového množství. (viz kap. 10.4.2, strana 173).

10.4.2 Vyprázdnění zásobníku a/nebo dávkovače a výměna dávkovacího válce



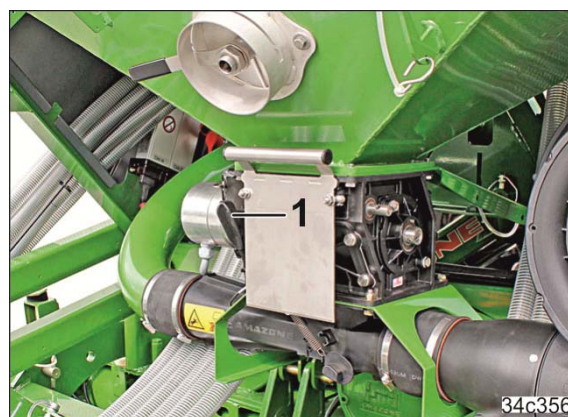
UPOZORNĚNÍ

Vypněte ovládací terminál

- před přepravní jízdou,
- před seřizovacími, údržbovými a opravářskými pracemi.

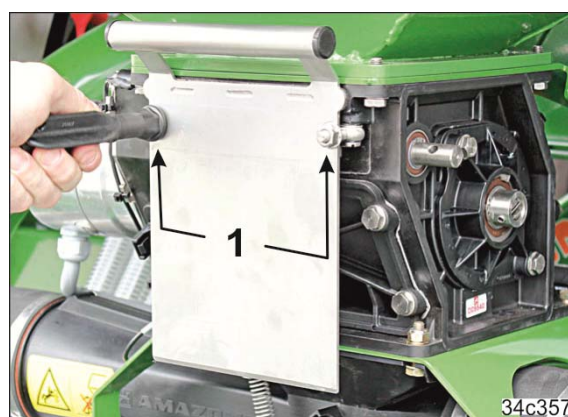
Nebezpečí úrazu náhodným uvedením dávkovače nebo jiných částí stroje do pohybu v důsledku radarového impulsu nebo pohybu impulzového kola.

1. Připojte strojní soupravu k traktoru.
2. Odstavte soupravu na rovnou plochu.
3. Vypněte ovládací terminál.
4. Zatáhněte ruční brzdu traktoru, vypněte motor traktoru a klíčky vyjměte ze zapalování.
5. Uzavřete otvor mezi zásobníkem a dávkovačem (nutné pouze u naplněného zásobníku).
 - 5.1 Klíč (Obr. 219/1) vyjměte z držáku.



Obr. 219

- 5.2 Dvě matice (Obr. 220/1) uvolněte, ale neodšroubujte.



Obr. 220

Použití stroje

- 5.3 Šrouby (Obr. 221/1) vychylte.
- 5.4 Běžec (Obr. 221/2) zasuňte do dávkovače až na doraz.



Obr. 221

- 6. Vyprázdněte dávkovač.
 - 6.1 Zasuňte vanu pod dávkovač a otevřete klapku injektorové vpusti (viz kap. 8.3, strana 131).
- Obsah dávkovače vypadne do vany.



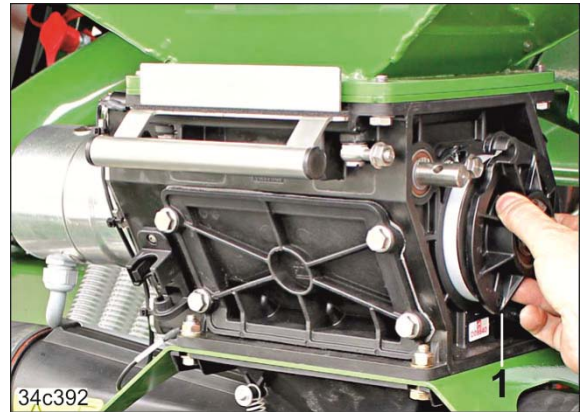
Obr. 222

- 7. Vyndejte dávkovací válec.
 - 7.1 Povolte dva šrouby (Obr. 223/1) a ponechte je na místě.



Obr. 223

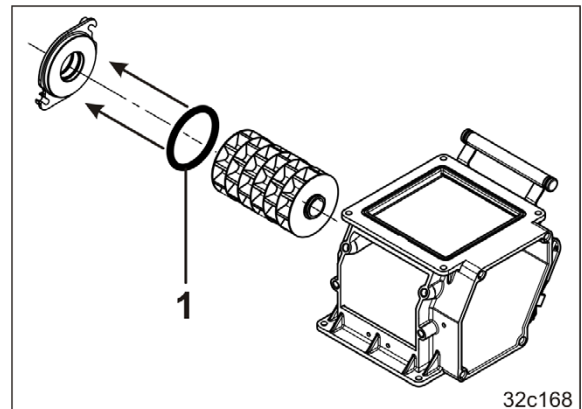
7.2 Natočte a stáhněte kryt ložiska (Obr. 224/1).



Obr. 224



V krytu ložiska je O-kroužek (Obr. 225/1). Zkontrolujte jej a při poškození O-kroužek vyměňte.



Obr. 225

7.3 Vytáhněte dávkovací válec.



Obr. 226

Použití stroje

8. Vyprázdnění zásobníku

- 8.1 Zavřete víko skříně (Obr. 227/1).
Nevkládejte dávkovací válec do dávkovače.
- 8.2 Pomalu vytáhněte šoupátko (Obr. 227/2) z dávkovače.
- Obsah zásobníku vypadne do vany.
- 8.3 Zásobník, dávkovač a dávkovací válec důkladně vyčistěte.



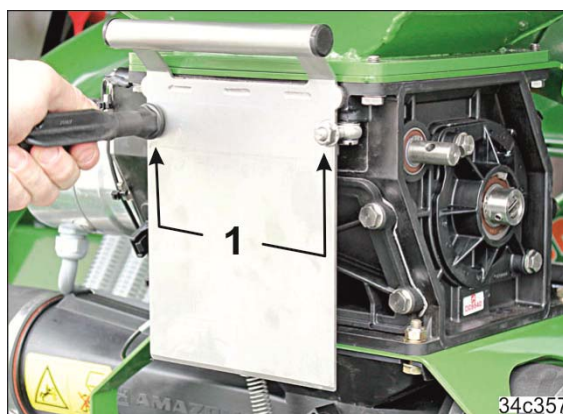
Obr. 227

9. Zpětná montáž

- 9.1 Montáž provedte v opačném pořadí.



Upevněte šoupátko na dávkovač 2 maticemi (Obr. 228/1).



Obr. 228

11 Poruchy



VAROVÁNÍ

Nebezpečí přimáčknutí, stříhnutí, pořezání, uříznutí, zachycení, namotání, vtažení, zachycení a úderu v důsledku

- **neúmyslného spuštění stroje zvednutého třibodovou hydraulikou traktoru.**
- **neočekávaného spuštění zvednutých nezajištěných částí stroje.**
- **neočekávanému spuštění a rozjetí kombinace traktor – stroj.**

Dříve než se pustíte do odstraňování závad na stroji zajistěte traktor a stroj proti náhodnému rozjetí.

Než vstoupíte do nebezpečného prostoru, vyčkejte do úplného zastavení stroje.



UPOZORNĚNÍ

Vypněte ovládací terminál

- před přepravní jízdou,
- před seřizovacími, údržbovými a opravářskými pracemi.

Nebezpečí úrazu náhodným uvedením částí stroje do pohybu v důsledku radarového impulzu nebo pohybu impulzového kola.

11.1 Odstřižení výložníku znaménáku

Jestliže znaménák narazí na pevnou překážku, ustříhne se šroub (Obr. 229/1) a rameno znaménáku se sklopí dozadu.



Obr. 229

Náhradní střížné šrouby (Obr. 230/1) najdete v držáku vedle znaménáku.



Obr. 230

11.2 Ukazatel zbytkového množství osiva

Jestliže zbytkové množství v zásobníku (se správně nastaveným hlásičem vyprázdnění) klesne pod stanovenou mez, signalizuje se tento stav opticky a akusticky.

Zbytkové množství by mělo být dostatečně velké, aby nedocházelo ke kolísání výsevku.

11.3 Odchytky mezi nastaveným a skutečným výsevkem

Možné příčiny, které mohou vést k odchylkám mezi nastaveným a skutečným výsevkem:

- Ke zjištění obdělané plochy a požadovaného výsevku jsou zapotřebí impulzy radaru nebo impulzního kola na měřené dráze 100 m.
Povrch pole se při práci mění, např. při změně z lehké suché na těžkou mokrou půdu.
V důsledku toho se může měnit kalibrační hodnota „imp./100 m“.
Při odchylkách mezi nastaveným a skutečným výsevkem znovu zjistěte kalibrační hodnotu „imp./100 m“ projetím měřeného úseku.
- U osiva mořeného za vlhka může docházet k odchylkám mezi nastaveným a skutečným výsevkem, pokud mezi mořením a výsevem uplynulo kratší období než 1 týden (doporučujeme 2 týdny).

12 Čištění, údržba a opravy

12.1 Bezpečnost



VAROVÁNÍ

Nebezpečí přimáčknutí, stříhnutí, pořezání, uříznutí, zachycení, namotání, vtažení, zachycení a úderu v důsledku

- neúmyslného spuštění stroje zvednutého tříbodovou hydraulikou traktoru.
- neočekávaného spuštění zvednutých nezajištěných částí stroje.
- neočekávanému spuštění a rozjetí kombinace traktor – stroj.

Před všemi zásahy do stroje zajistěte traktor a stroj před náhodným spuštěním a rozjetím.



UPOZORNĚNÍ

Vypněte ovládací terminál

- před přepravní jízdou,
- před seřizovacími, údržbovými a opravářskými pracemi.

Nebezpečí úrazu náhodným uvedením dávkovače nebo jiných částí stroje do pohybu v důsledku radarového impulsu nebo pohybu impulzového kola.



VAROVÁNÍ

Nebezpečí přimáčknutí, stříhnutí, pořezání, uříznutí, zachycení, namotání, vtažení, zachycení a úderu v důsledku nechráněných nebezpečných míst!

- Po ukončení údržby a po vyčištění stroje namontujte kryty a bezpečnostní zařízení.
- Vadná ochranná zařízení vyměňte za nová.
- Nikdy nevstupujte pod nadzvednutý, nezajištěný stroj.



VAROVÁNÍ

Nebezpečí pohmoždění, řezného a střížného poranění, zachycení, namotání, vtažení a úderu v důsledku poháněného, nechráněného dávkovacího válce a hřídele míchadla!

Nikdy neotvírejte nebo neodstraňujte ochranná zařízení v zásobníku při poháněném dávkovacím válci, nebo když se dávkovací válec může náhodně rozběhnout.

12.2 Čištění stroje



NEBEZPEČÍ

Prach z mořidla je jedovatý a nesmí se vdechovat, ani přicházet do styku s pokožkou.

Používejte ochranný oděv, dýchací masku, ochranné brýle a rukavice

- při odstraňování prachu z mořidel
- při vyprazdňování zásobníku a dávkovače
- při čištění rozdělovací hlavy.



Zásobník osiva a dávkovač před čištěním vyprázdněte.



Při použití vysokotlakých čističů nebo parních čističů dodržujte:

- Při manipulaci se svým čisticím zařízením dodržujte bezpečnostní předpisy.
- Obzvláště pečlivě zkontrolujte hydraulické hadice.
- Po vyčištění stroj promažte.
- Dodržujte zákonné předpisy pro manipulaci s čisticími prostředky a jejich likvidaci.
- Nečistěte elektrické komponenty vysokotlakými nebo parními čističi.
- Čisticím paprskem čisticí trysky vysokotlakého čističe nebo parního čističe nikdy nemiřte přímo na elektrické součásti, mazací místa a ložiska, typový štítek, výstražné značky, lepicí a designové fólie.
- Mezi čisticí tryskou vysokotlakého nebo parního čističe a strojem dodržujte vždy minimální vzdálenost 300 mm.
- Tlak proudu vody nesmí překročit 120 bar.



Piktogram má upozornit na to, že čisticí paprsek vysokotlakého čističe/parního čističe nesmí nikdy přímo mířit na

- elektrické součásti
- mazací místa a ložiska
- typový štítek, výstražné symboly, lepicí a designové fólie.

Díly se mohou poškodit.



Obr. 231



Hydraulické hadice nikdy nečistěte benzinem, benzolem, petrolejem nebo minerálními oleji.



Znečištěnou ochrannou nasávací mřížku ventilátoru vyčistěte, aby vzduch mohl volně procházet.

Pokud se nedosáhne požadovaného množství vzduchu, mohou se vyskytnout závady při dopravě a rozdělování.

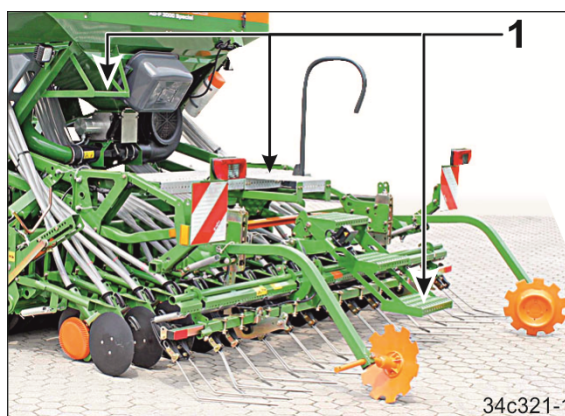


Vyčistěte rotor ventilátoru, pokud se zde vytvořily úsady. Úsady způsobují nevyváženost a poškození ložisek.

12.2.1 Čištění rozdělovací hlavy

Při čištění rozdělovací hlavy noste ochrannou dýchací masku a ochranné brýle.

1. Připojte strojní soupravu k traktoru.
2. Přípojnou kombinaci postavte na zem.
3. Zatáhněte ruční brzdu traktoru, vypněte motor traktoru a vyjměte klíček ze zapalování.
4. Vyprázdněte zásobník.
5. Otevřete plachtu.
6. Pomocí schůdků, nakládací lávka a žebříku (Obr. 232/1) vstupte do zásobníku.



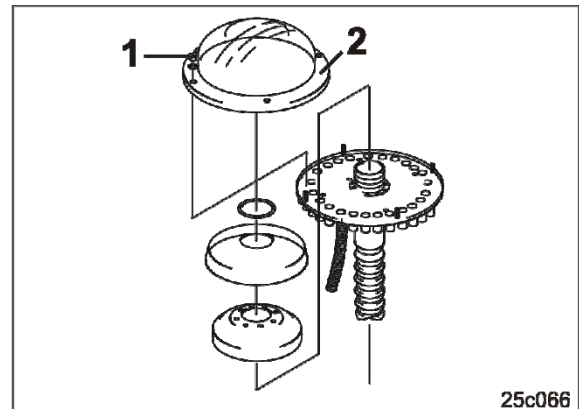
Obr. 232

Rozdělovací hlava je ze zásobníku bezpečně přístupná.



Obr. 233

7. Povolte křídlové matice (Obr. 234/1) a sejměte průhledný plastový kryt (Obr. 234/2) z rozdělovací hlavy.
8. Nečistoty odstraňte koštětem, rozdělovací hlavu a plastový kryt vyčistěte suchým hadříkem.
9. Nasadte plastový kryt (Obr. 234/2).
10. Upevněte plastový kryt křídlovými maticemi (Obr. 234/1).



Obr. 234

12.2.2 Odstavení stroje na delší dobu

Před odstavením stroje na delší dobu

- Nastavte přítlak botek na „0“
- Důkladně vyčistěte a vysušte secí botky.
- Secí botky RoTeC-Control nakonec nakonzervujte ekologickým antikorozním prostředkem proti rezavění.

12.3 Seřizovací práce a opravy (odborný servis)

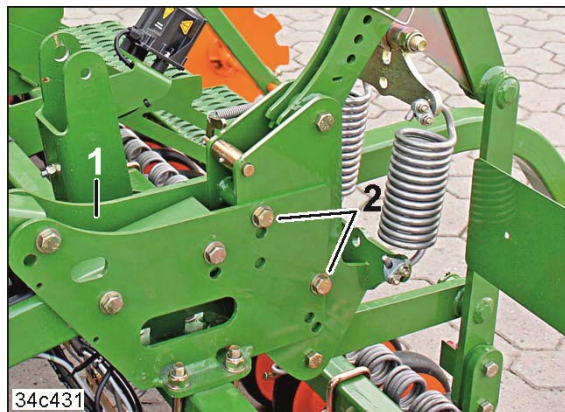
12.3.1 Vzájemná záměna přesného a kotoučového zavlačovače (odborný servis)

Přesné zavlačovače



Obr. 235

Kotoučové zavlačovače



Obr. 236

Držák (Obr. 236/1) slouží k přišroubování přesných zavlačovačů a kotoučových zavlačovačů.

Při výměně zavěste zavlačovač na jeřáb. Nosnost jeřábu musí být minimálně 300 kg.

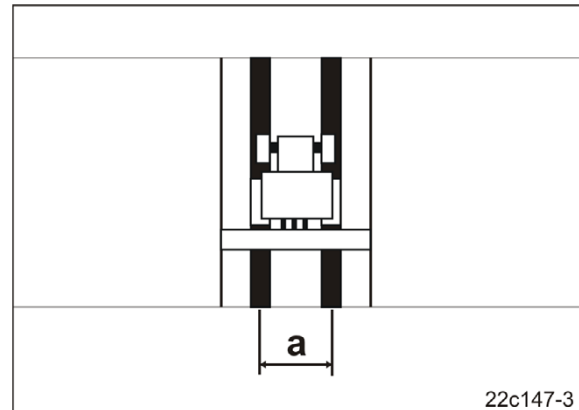
Upevněte zavlačovač do držáku a sice

- přesný zavlačovač 2 šrouby (Obr. 235/1)
- kotoučový zavlačovač 2 šrouby (Obr. 236/2).

12.3.2 Nastavení rozchodu kol kolejového řádku

Při dodání stroje a pořízení nového traktoru na ošetřování zkontrolujte, zda jsou kolejové řádky nastavené na rozchod kol (Obr. 237/a) traktoru na ošetřování.

K nastavení rozchodu změňte polohu semenovodů kolejových řádků na secích botkách.



Obr. 237

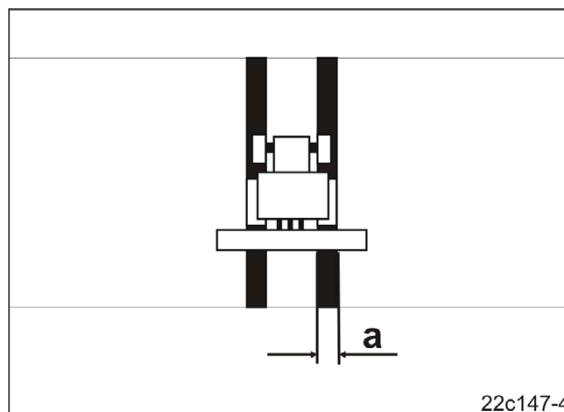


Nastavte kotouče značkovače kolejových řádků (jsou-li použity) na nový rozchod kol.

12.3.3 Nastavení rozchodu kol (odborný servis)

Při dodání stroje a pořízení nového traktoru na ošetřování zkontrolujte, zda jsou kolejové řádky nastavené na šířku stop kol (Obr. 238/a) traktoru na ošetřování.

S narůstajícím počtem vedle sebe ležících radlic kolejových řádků je stopa kol (Obr. 238/a) širší.

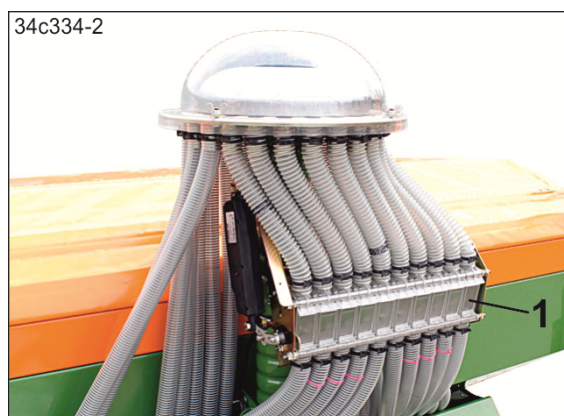


Obr. 238

Botky kolejových řádků mohou být připojeny aktivováním klapky ve skříních (Obr. 239/1).

Při zakládání kolejových řádků vedou aktivované klapky osivo zpět do zásobníku.

Klapky ve skříních s klapkou mohou být aktivovány nebo deaktivovány.

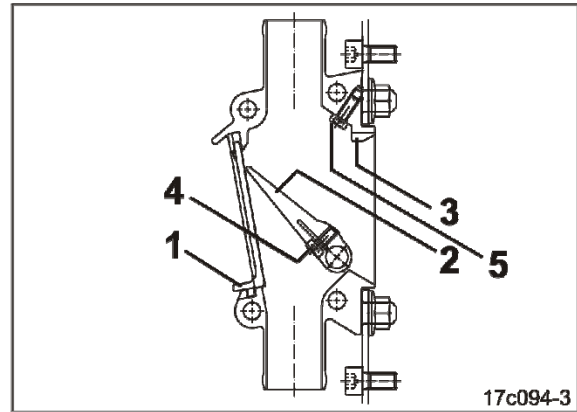


Obr. 239

Aktivace klapky

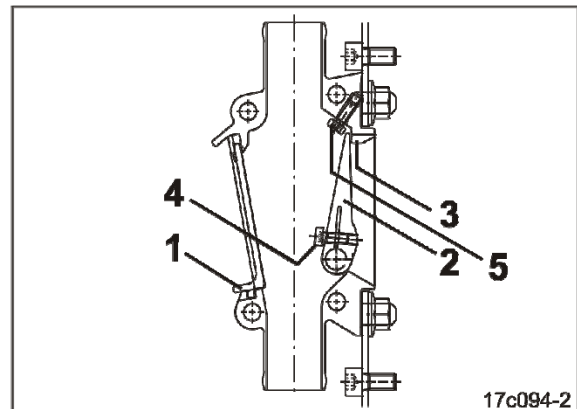

Počítadlo spínání kolejových řádků nesmí být na „nule“.

1. Přepněte počítadlo kolejových řádků na ovládacím terminálu, jestliže je na „nule“.
2. Montážní okno (Obr. 240/1) posuňte nahoru a vyjměte jej směrem dopředu ze skříně s klapkou.
3. Zatlačte klapku (Obr. 240/2) proti dorazu (Obr. 240/3) a našroubujte na hřídel. Šroub s vnitřním šestihranem (Obr. 240/4) neutahujte příliš pevně, aby se klapka nezdeformovala.
4. Aretační šroub (Obr. 240/5) zašroubujte bez napětí, aby klapka mohla bez překážek procházet přes hlavu šroubu.
5. Uzavřete montážní okno.


Obr. 240
Deaktivace klapky


Počítadlo spínání kolejových řádků nesmí být na „nule“.

1. Přepněte počítadlo kolejových řádků na ovládacím terminálu, jestliže je na „nule“.
2. Montážní okno (Obr. 241/1) posuňte nahoru a vyjměte jej směrem dopředu ze skříně s klapkou.
3. Zatlačte klapku (Obr. 241/2) proti dorazu (Obr. 241/3) a šroub s vnitřním šestihranem (Obr. 241/4) povolte tak, aby se klapka na hřídeli volně pohybovala.
4. Vyšroubujte aretační šroub (Obr. 241/5) asi o 5 mm, aby se deaktivovaná klapka nemohla pohybovat a otvor k zásobníku zůstal uzavřený.
5. Uzavřete montážní okno.

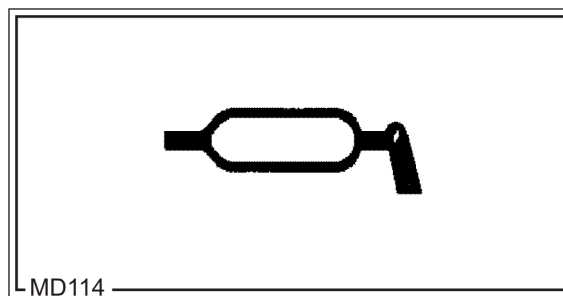

Obr. 241

12.4 Mazání

Mazací místa na stroji jsou označena piktogramem (Obr. 242).



Maznice a mazací lis před promazáváním pečlivě vyčistěte, aby se do ložisek nedostaly nečistoty. Znečištěný tuk zcela vytlačte z ložisek a nahraďte novým.



Obr. 242



Pro mazání používejte lithný univerzální mazací tuk s EP přísadami.

Výrobce	Označení maziva
ARAL	Aralub HL2
FINA	Marson L2
ESSO	Beacon 2
SHELL	Ratinax A

12.4.1 Přehled mazacích míst

Obr. 243/...	Počet maznic	Interval mazání [h]
1	2	25



Obr. 243

12.5 Plán údržby – přehled



Údržbu provádějte podle události, která nastane dříve. Přednost mají časové intervaly, počet hodin provozu nebo intervaly údržby v případně dodané externí dokumentaci.

Před prvním uvedením do provozu		
Odborný servis	Zkontrolujte hydraulické hadice a proveďte jejich údržbu. Provozovatel musí zapsat tuto kontrolu do protokolu.	Kap. 12.5.2
Po prvních 10 hodinách provozu		
Odborný servis	Zkontrolujte hydraulické hadice a proveďte jejich údržbu. Provozovatel musí zapsat tuto kontrolu do protokolu.	Kap. 12.5.2
	Zkontrolujte těsnost veškerých komponent hydraulické soustavy	
Odborný servis	Zkontrolujte pevné utažení všech šroubových spojů	Kap. 12.6
Před každým uvedením do provozu (denně)		
	Vizuální kontrola čepů horního a dolního ramena	Kap. 12.5.3
	Zkontrolujte hydraulické hadice podle kontrolních kritérií	Kap. 12.5.2
	Zkontrolujte těsnost veškerých komponent hydraulické soustavy	
	Ošetřete místa, kde může docházet k odírání trubek a hydraulických hadic.	
Během pracovní činnosti		
	Kontrola rozdělovací hlavy a odstranění nečistot	
Každou hodinu (např. při doplňování zásobníku na osivo)		
	Kontrola a odstranění nečistot: <ul style="list-style-type: none"> • Dávkovač • Hadice osiva • Ochranná mřížka sání ventilátoru 	
Po skončení práce (denně)		
	Vyprázdněte dávkovač osiva	Kap. 10.4.2
	Čištění stroje (podle potřeby)	Kap. 12.2
	Vyčistěte oběžné kolo ventilátoru (odstraňte riziko nevyvážení)	
Každé 3 měsíce (nejpozději každých 500 hodin provozu)		
Odborný servis	Zkontrolujte hydraulické hadice a proveďte jejich údržbu. Provozovatel musí zapsat tuto kontrolu do protokolu.	Kap. 12.5.2

12.5.1 Kontrolní kritéria pro hydraulické hadice před každým uvedením do provozu

- Zkontrolujte hydraulické hadice, zda nejsou zjevně poškozené.
- Odstraňte místa, kde může docházet k odírání hydraulických hadic a trubek.
- Opatřené nebo poškozené hydraulické hadice nechte ihned vyměnit v odborném servisu.

12.5.2 Kontrolní kritéria pro hydraulické hadice podle plánu údržby

Jestliže při kontrole zjistíte následující nedostatky, nechte hydraulické hadice vyměnit v odborném servisu:

- Poškození vnější vrstvy až po vložku (např. prodřená místa, řezy, trhliny).
- Zkřehnutí vnější vrstvy (tvorba trhlin v materiálu hadice).
- Deformace, které neodpovídají přirozenému tvaru hadice nebo hadicového vedení. Jak v potrubí bez tlaku, tak i ve stavu pod tlakem nebo při ohybu (např. oddělování vrstev, tvorba bublin, přiskřípnutá místa, přehnutá místa).
- Netěsná místa. Popř. dotáhněte šroubové spoje.
- Poškození či deformace hadicové armatury (nebezpečí nedokonalého utěsnění); nepatrné poškození povrchu není důvodem pro výměnu.
- Vyklouznutí hadice z armatury.
- Koroze armatury, která negativně ovlivní funkčnost a pevnost.
- Nedodržení požadavků kladených na montáž.
- Překročení doby používání hadic činící 6 let.

Rozhodující je datum výroby hydraulické hadice na armatuře plus 6 let. Je-li na armatuře uvedeno datum výroby „2017“, končí doba používání hadice v únoru 2023. Zde viz „Značení hydraulických hadic“.



VAROVÁNÍ

Nebezpečí infekce v důsledku vniknutí hydraulického oleje do těla, který je v soustavě pod vysokým tlakem!

- Práce na hydraulické soustavě smí provádět jen odborný servis!
- Před prací na hydraulickém zařízení vypustěte tlak z celého systému!
- Při hledání netěsností používejte vhodné pomůcky!
- Nezkoušejte nikdy netěsné hydraulické hadice utěšňovat rukou nebo prsty.

Kapalina (hydraulický olej), která unikne pod velkým tlakem, může proniknout pokožkou do těla a způsobit těžká poranění.

Při poranění hydraulickým olejem ihned vyhledejte lékaře!

Nebezpečí infekce!



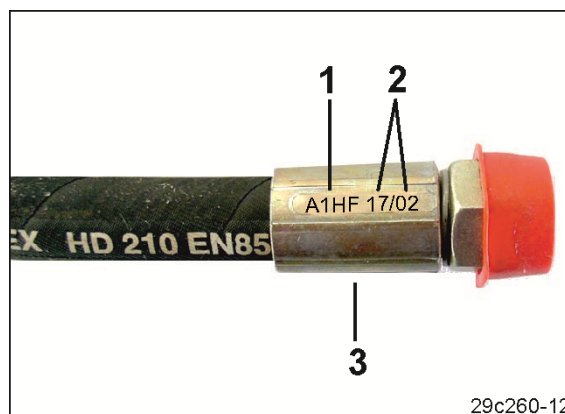
- Při připojování hydraulických hadic k hydraulice traktoru dbejte, aby hydraulika traktoru i tažného stroje byla bez tlaku!
- Dbejte na správné připojení hydraulických hadic.
- Pravidelně kontrolujte nepoškozenost všech hydraulických hadic a spojek a jejich čistotu.
- Hydraulické hadice nechte alespoň jednou za rok zkontrolovat odborníkem, zda jsou v odpovídajícím stavu z hlediska bezpečnosti práce!
- Poškozené nebo zestárlé hydraulické hadice vyměňte! Používejte jen originální hydraulické hadice AMAZONE!
- Doba používání hydraulických hadic by neměla překročit 6 let včetně případné skladovací doby maximálně 2 roky. I při správném skladování a povoleném namáhání podléhají hadice a hadicové spojky procesu přirozeného stárnutí a jejich skladovací doba a doba použití je omezena. Kromě toho je možné určit dobu použití podle empirických hodnot, zejména s ohledem na míru rizika. Pro hadice a hadicová vedení z termoplastů mohou být rozhodující jiné směrné hodnoty.
- Použitý olej předpisově zlikvidujte. V případě problémů s likvidací oleje kontaktujte svého dodavatele oleje!
- Hydraulický olej skladujte v místech nepřístupných dětem.
- Hydraulický olej se nesmí dostat do půdy nebo do vody!

12.5.2.1 Značení hydraulických hadic

Označení armatury poskytuje následující informace:

Obr. 244/...

- (1) Označení výrobce hydraulické hadice (A1HF)
- (2) Datum výroby hydraulické hadice (17/02 = rok / měsíc = únor 2017)
- (3) Maximální dovolený provozní tlak (210 bar)



Obr. 244

12.5.2.2 Montáž a demontáž hydraulických hadic



Při montáži a demontáži hydraulických hadic se řiďte bezpodmínečně následujícími pokyny:

- Práce na hydraulické soustavě smí provádět jen odborný servis.
- Používejte jen originální hydraulické hadice AMAZONE!
- Zásadně dbejte na čistotu.
- Hydraulické hadice musíte vždy montovat tak, aby v každém provozním stavu
 - nedocházelo k namáhání hadice v tahu, vyjma působením vlastní hmotnosti.
 - v případě malé délky nedocházelo k dynamickému zatížení.
 - nedocházelo k působení vnějších mechanických sil na hydraulické hadice.

Nedopusťte odírání hadic o konstrukční díly nebo navzájem, a sice účelným umístěním a připevněním. Hydraulické hadice případně zajistěte pomocí ochranných návleků. Zakryjte části s ostrými hranami.

 - nedošlo ke zmenšení přípustných poloměrů ohybu.
- Při připojování hydraulické hadice k pohyblivým dílům se musí délka hadice dimenzovat tak, aby se v celé oblasti pohybu nezmenšil nejmenší přípustný poloměr ohybu a aby nedošlo k dodatečnému namáhání hydraulické hadice tahem.
- Upevněte hydraulické hadice ve stanovených upevňovacích bodech. Držáky pro hadice neinstalujte tam, kde by mohly omezit přirozený pohyb a délkové změny hadice.
- Je zakázáno přelakování hydraulických hadic!

12.5.3 Vizualní kontrola čepů horního a dolního táhla



VAROVÁNÍ

Nebezpečí přimáčknutí, zachycení, vtažení a nárazu v případě, když se stroj neúmyslně odpojí od traktoru!

Při každém připojení stroje zkontrolujte, jestli čepy horního a dolního ramena nejsou viditelně poškozeny.

Při zjištění výrazného opotřebení vyměňte čepy horního a spodního ramena.

12.6 Utahovací momenty šroubů

Utahovací momenty nerezavějících šroubů (použité s montážní pastou)

M	M4	M5	M6	M8	M10	M12	M14	M16	M18	M20	M22	M24
Nm	2,4	4,9	8,4	20,6	40,7	70,5	112	174	242	342	470	589



Utahovací momenty v následující tabulce neplatí pro

- šrouby s povrchovou úpravou.
Pokud se jedná o šrouby s povrchovou úpravou, naleznete utahovací moment vedle instruktážního pokynu.

M	S	Nm		
		8.8	10.9	12.9
M 8	13	25	35	41
M 8x1		27	38	41
M 10	16 (17)	49	69	83
M 10x1		52	73	88
M 12	18 (19)	86	120	145
M 12x1,5		90	125	150
M 14	22	135	190	230
M 14x1,5		150	210	250
M 16	24	210	300	355
M 16x1,5		225	315	380
M 18	27	290	405	485
M 18x1,5		325	460	550
M 20	30	410	580	690
M 20x1,5		460	640	770
M 22	32	550	780	930
M 22x1,5		610	860	1050
M 24	36	710	1000	1200
M 24x2		780	1100	1300
M 27	41	1050	1500	1800
M 27x2		1150	1600	1950
M 30	46	1450	2000	2400
M 30x2		1600	2250	2700

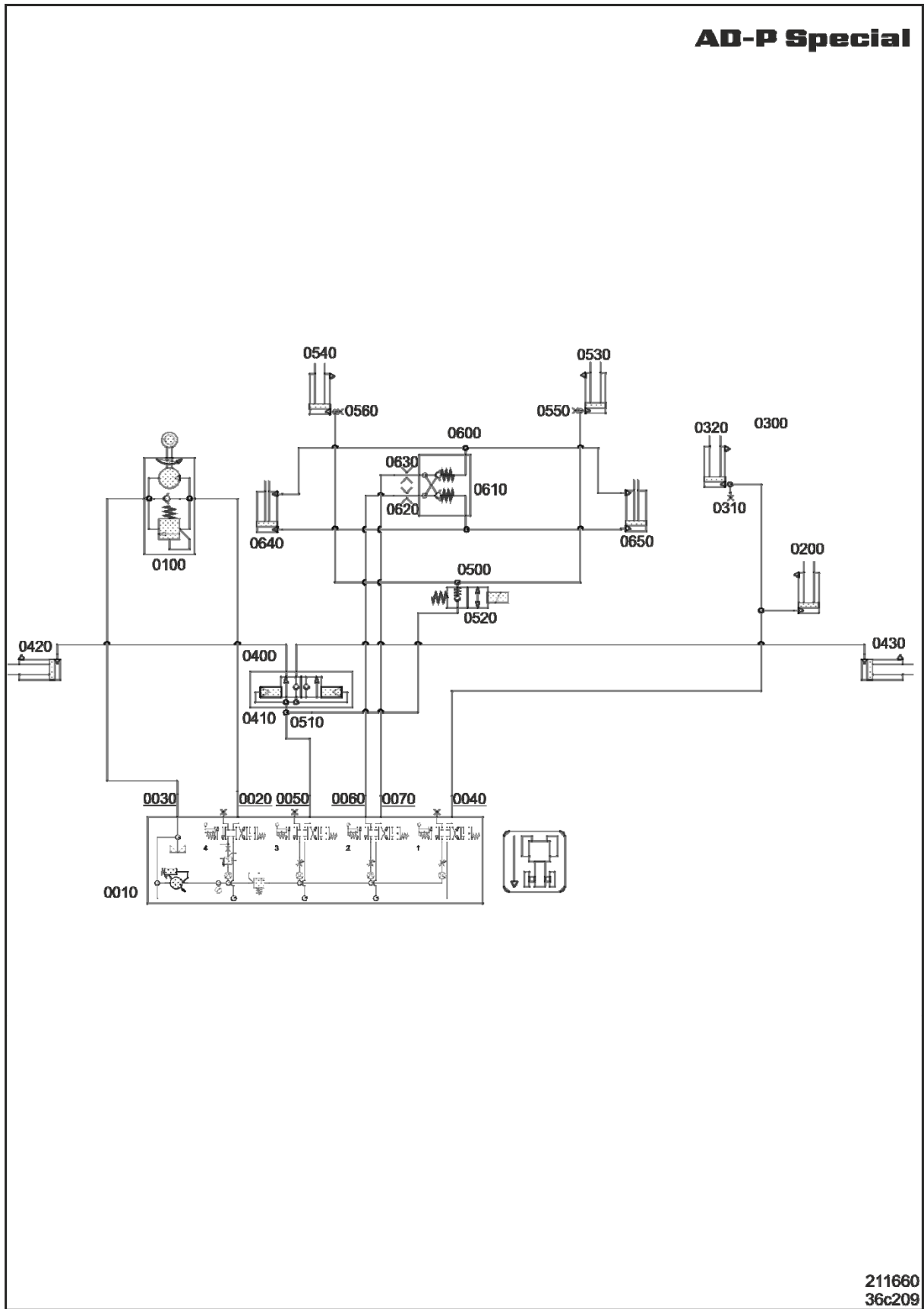


13 Schémata hydraulického zapojení

13.1 Hydraulické schéma strojů AD-P Special

Obr. 245/...	Označení
0010	Traktor
0020	Značení červená 1
0030	Značení červené T
0040	Značení modrá 1
0050	Značení žlutá 1
0060	Značení zelená 1
0070	Značení zelená 2
0100	Pohon ventilátoru
0200	Přítlak radlic
0300	Přítlak zavlačovače (volitelný doplněk)
0310	Odvzdušnění přítlaku zavlačovače
0320	Válec přítlaku zavlačovače
0400	Znamenák (volitelný doplněk)
0410	Přepínací ventil znamenáku
0420	Znamenák vpravo
0430	Znamenák vlevo
0500	Značkovač kolejových řádků (volitelný doplněk)
0510	Značení žluté 1
0520	Spínací ventil značkovače kolejových řádků
0530	Válec značkovače kolejových řádků levý
0540	Válec značkovače kolejových řádků pravý
0550	Odvzdušnění značkovače kolejových řádků levé
0560	Odvzdušnění značkovače kolejových řádků pravé
0600	Zvednutí botek a zavlačovače (volitelný doplněk)
0610	Zamykací blok zvednutí botek
0620	Škrticí klapka
0630	Škrticí klapka
0640	Zvednutí botek pravé
0650	Zvednutí botek levé

Všechny údaje polohy ve směru jízdy



Obr. 245







AMAZONEN-WERKE

H. DREYER GmbH & Co. KG

Postfach 51
D-49202 Hasbergen-Gaste
Germany

Tel.: + 49 (0) 5405 501-0
Fax: + 49 (0) 5405 501-234
E-mail: amazone@amazone.de
<http://www.amazone.de>

Odštěpné závody: D-27794 Hude • D-04249 Leipzig • F-57602 Forbach
Filiálky v Anglii a ve Francii

Závody na výrobu rozmetadel minerálního hnojiva, postřikovačů, secích strojů,
strojů na obdělávání půdy, víceúčelových skladovacích hal a komunální techniky
