



LISY CASE IH

NA VÁLCOVÉ A HRANOLOVITÉ BALÍKY





NOVÉ LISY CASE IH LB

Volba profesionálů

Je-li libovolná plodina jednou uložena do řádků s úmyslem ji slisovat, stává se velice zranitelnou. Vložte svoji důvěru do lisů na velké hranolové balíky Case IH LB, které plodinu seberou, slisují a ochrání nejlepší cestou, aby bylo minimalizováno riziko ztráty hodnoty lisovaného materiálu. Nová generace lisů LB je charakterizována přepracováním a celkovou propracovaností celého stroje, kdy došlo k vytvoření stroje, jež je produktivnější než jeho předchůdce.

Volbou lisu z řady LB máte jistotu pořízení robustního a spolehlivého lisu ať už si vyberete kterýkoliv model. Na nových lisech je použito velké množství přepracovaných komponentů zařazených do procesu lisování – v závislosti na modelu – od sběrače po rotor a podavač až k systému vyhazování balíku. Každá součástka či komponent jsou navrženy tak, aby dělaly proces lisování více produktivní, ziskový a více příjemný.

LISY SÉRIE LB. LISY KTERÉ ZNAMENAJÍ BYZNYS

PODSTATA PŘÍBĚHU

Lisování velkých balíků ještě lépe

NOVÉ LISY LB NA VELKÉ HRANLOVITÉ BALÍKY

Od přední části až po zád byl každý aspekt lisů LB zkoumán inženýry Case IH, aby byly analyzovány oblasti, které bylo nutné zlepšit. Každý hlavní komponent byl přezkoumán. Od sběrače, vkládacího rotoru a přelísovací komory skrze lisovací píst až po uzlovače. Záměrem však nebylo tyto komponenty jen zrevidovat, ale zlepšovat. Zlepšení na nových lisech LB zahrnuje inovace v oblasti souvraťového managementu a ovládání utužení balíků. Dále rozvoj v jednodušších, ale stále důležitých oblastech jako je spojení lisu s traktorem a osvětlení.

MODELY	LB 324	LB 334	LB 424 XL	LB 434 XL
Rozměry balíku šířka x výška x délka	80 x 70 x 260	80 x 90 x 260	120 x 70 x 260	120 x 90 x 260
Počet nožů (v závislosti na modelu)	- / 6 / 9 nebo 19	- / 6 / 9 nebo 19	- / 15 nebo 29	- / 15 nebo 29
Minimální výkon na PTO (kW/hp)	75 / 102	7 / 102	90 / 122	90 / 122

MAXIMÁLNÍ PRODUKTIVITA OD PRVNÍHO DNE

Standardní vkládání lisů série LB má pro větší odolnost nyní totožný pohon jako verze s vkládacím rotorem. Nová kluzná spojka vkládacího rotoru je vyrobena z robustnějšího materiálu poskytující vyšší přenos zátěže a rozptýlení tepla pro maximální spolehlivost. Lisy jsou také vybaveny novými silnějšími pohony vkládacího rotoru, který má o 33 % větší průměr.

VĚTŠÍ VÝKONNOST SBĚRAČE

Silnější sběrač, kterému napomáhají boční šneky jsou vyrobeny z oceli silnější o 25 % a to od 4 do 5 mm. Výsledkem je omezení opotřebením lisu, zejména při sběru abrazivního materiálu. Nové lisy mají také zakrytou hnací hřídel sběrače a novou bezpečnostní spojku pro omezení zatížení a zvýšení spolehlivosti. Nové domky ložisek sběrače na hřídeli pohonu vkládacího rotoru eliminují axiální vůle a zvyšují životnost komponentů.



VÍCE KONZISTENTNÍCH BALÍKŮ ZA HODINU

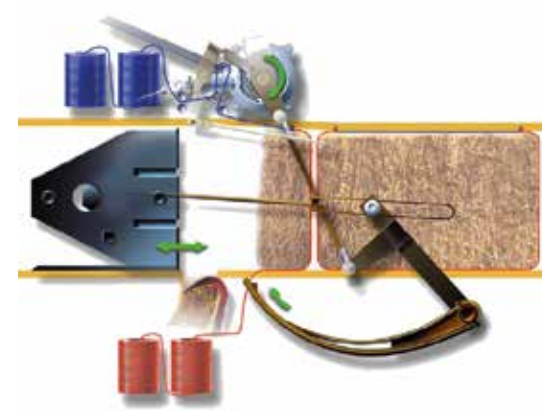
Lisovací komora modelů lisů LB424 XL a LB434 XL je nyní o 31 % delší, což je v reálu prodloužení o 80 cm. Ve spojení s automatickým ovládním plnění to znamená, že dosáhnete lepšího tvaru, vyššího utužení a konzistence balíků v průběhu celého dne.

PERFECTNÍ BALÍK POD 60 SEKUND

Proces formování balíku na nových lisech LB byl zlepšen a zahrnuje nové vyztužené prsty sběrače, odolnější lisovací píst a nový čistící kit jehel. Dále je zde nový sensor detekce nesprávného vázání zajišťující spolehlivou funkci vázání znovu a znovu zatímco vylepšený čistící systém vazačů je udržuje čisté od prachu a plodiny.

HLADŠÍ POHYB PO SILNICI, JEDNODUŠŠÍ PO POLI

Lisy na hranolové balíky série LB jsou dostupné s jednoduchou nebo tandemovou nápravou s možností osadit řadu flotačních pneumatik pro minimalizaci vlivu na půdu a maximalizaci komfortu jízdy po silnici. Na nové generaci lisů LB byly na tandemové nápravě přepracováno uložení, aby zde nedocházelo k akumulaci lisované plodiny.



NEJLEPŠÍ VKLÁDÁNÍ

Základ pro dobrý balík

- 1 Jednoduchý přístup k nožům
- 2 Zvýšená výkonnost sběrače, standardní usměrňovací váleček
- 3 Dva hydraulické válce formují balík tlakem ze třech stran

SPOLEHLIVÉ VÁZÁNÍ

Znovu a znovu

- 1 Vázací systém
- 2 Zámek vázání
- 3 Dostatečný úložný prostor pro 32 rolí provázku

Každý rys nového lisu Case LB je navržen tak, aby dostal plodinu z pole do haly tak rychle jak jen to je možné. Se šířkou sběrače 2 m a 2,35 m v závislosti na modelu může lis sbírat širší a těžší řádky. Všechny lisy jsou vybaveny usměrňovacím válečkem sběrače. Lisy jsou vybaveny velkými kopírovacími koly sběrače s nastavitelnými pružinami pro dokonalé kopírování a mohou být ručně rozšířeny pro velké řádky.

MAXIMÁLNÍ OCHRANA LISOVANÉ PLODINY

Plodina je sbírána rychle a šetrně, hladce podávána směrem do předlisovací komory za pomoci dvou středících šneků, které jsou nyní ze silnějšího materiálu pro zvýšení životnosti. Za pomoci senzorů vedení po řádku je napomáháno

rovnoměrnému plnění lisovací komory, což zajišťuje konzistentní utužení a tvar pro maximální kvalitu balíku. To se projeví při efektivitě transportu a následně při jejich uskladnění.

MAXIMÁLNÍ OCHRANA LISU

Ochrana samotného lisu byla zvýšena prostřednictvím zesíleného hnacího hřídele sběrače a nové bezpečnostní spojky. Dále byl zesílen řetěz vkládacího rotoru a jeho napínák na modelech, jež nejsou vybaveny řezáním. Nová kluzná spojka vkládacího rotoru a robustnější hřídel rotoru zabezpečí ochranu pohonu jako takového.

LB SÉRIE. SILNĚJŠÍ, ŠETRNĚJŠÍ, RYCHLEJŠÍ

VÝHODY

- 2 m, 2,23 m nebo 2,35 m široký sběrač
- Volitelná velká kola s odpružením pružinami
- Středící šneky ze silnějšího materiálu
- Zesílená hnací hřídel sběrače
- Nová bezpečnostní spojka
- Nová kluzná spojka vkládacího rotoru

PLNĚ INTEGROVANÁ SPOLEHLIVOST

K osvědčenému a extrémně spolehlivému dvojitému vázacímu systému na lisech LB je nyní možné zvolit nový systém čištění pomocí stlačeného vzduchu, který zlepšuje schopnost udržování vázacího ústrojí v čistotě bez nežádoucího prachu a zbytků lisované plodiny. Při poruše vázání nebo problému, který by se mohl na systému vázání vyskytnout jsou nové lisy již z výroby vybaveny novým multi-senzorem chyby vázání. Senzor je zakomponován do systému brzdy vázání, kdy detekuje zablokovanou pozici a upozorňuje obsluhu o otáčkách PTO nad 600 ot/min pokud by se měl vyskytnout problém.

BEZPEČNÝ A JISTÝ

Jak plodina vstupuje do lisovací komory, provázek je veden od dvou separátních rolí na horní a dolní stranu balíku. Tento systém automaticky redukuje napnutí provázku, když je lisována nějaká nepoddajná nebo hůře lisovatelná plodina. Každý balík má dva uzly na každém provázku, první vázání uzlů spojí provázky vedené ze dvou klubek provázku dohromady a jdou tak připraveny formovat balík a druhé zavázání kompletuje balík do celku v požadované délce. Uzlovače jsou vybaveny senzorem, která detekuje chybné vázání.

HLADKÉ VYHOZENÍ BALÍKU

Všechny lisy série LB jsou vybaveny skluzem vybaveným válci, které mohou být hydraulicky složeny do transportní polohy. Každý válec na skluzném kanálu je namontován v utěsněném ložisku pro zajištění hladkého skluzu a prodloužení životnosti.

AŽ DVA BALÍKY NA VÝHOZOVÉM SYSTÉMU V JEDNOM LISU

Standardní systém výhozu balíku vysune balík z komory, zatímco je lisován nový balík a jeho zadní část vytlačuje již hotový balík, uvolněním bočních stěn a povolením kompletace balíku je možné zavázat balík a vytlačit ho ven z lisovací komory, aby bylo možné složit zadní část skluzného kanálu do transportní polohy. Přepracované uvolňování bočních kompresních stěn lisovací komory dovoluje materiálu opustit prostor lisovací komory, aniž by docházelo k zablokování. To dovoluje řádné formování balíku od začátku procesu lisování zahájeného na novém pozemku. S nekompletním balíkem zůstávajícím v lisovací komoře můžete pokračovat v práci na novém pozemku, aby bylo dosaženo vysoké kvality lisovaného balíku.

LISY SÉRIE LB. SPOLEHLIVĚ OD RÁNA DO VEČERA



1

2

LEPŠÍ VLASTNOSTI

Vlastnosti, které dělají rozdíly

1 Volitelný HD rotor

2 0 80 cm – 31 % - delší lisovací komora

HEAVY DUTY ROTOR

Nový volitelný HD rotor pro modely s řezacím ústrojím napomáhá předcházet opotřebením rotoru při lisování abrazivních plodin. Až čtyřnásobně prodloužená životnost rotoru oproti životnosti standardního rotoru. Toto řešení je vhodné zejména pro zákazníky, kteří lisují velmi abrazivní materiály jako je kukuřičná sláma nebo zbytky cukrové třtiny.

DELŠÍ LISOVACÍ KOMORA

Lisovací komora na nových lisech na hranolové balíky LB je prodloužena o 31 % - a celkově o 80 cm – to poskytuje excelentní kontrolu utužení, které je jak vyšší a více stejnoměrné v měnicích se podmínkách dne.

NOVÝ AKTIVNÍ VYHAZOVAČÍ SYSTÉM POSLEDNÍHO BALÍKU

Vyhazování balíku je nyní řízeno hydraulicky ovládanými zuby. Částečně je vyhazování realizováno pomocí zubů, které jsou umístěny mezi dvěma sadami hlavních zubů.

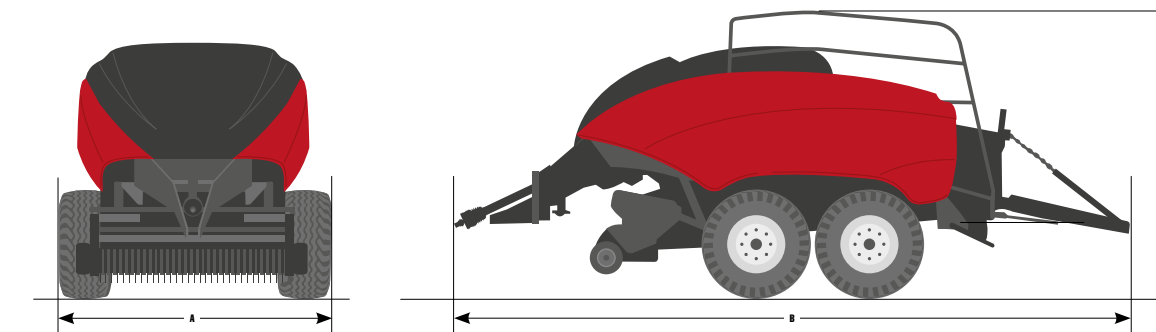
LISY SÉRIE LB. ZKONSTRUOVÁNY PRO TĚŽKOU PRÁCI

VÝHODY

- Redukce opotřebením rotoru
- Delší životnost rotoru
- Delší lisovací komora
- Aktivní vyhazování balíku

MODEL	LB324	LB324 R s řezáním	LB334	LB334 R s řezáním	LB424 S XL bez řezání	LB424 R XL s řezáním	LB434 S XL bez řezání	LB434 R XL s řezáním
ROZMĚRY BALÍKU								
Šířka x výška (cm)	80x70		80x90		120x70		120x90	
Maximální délka (cm)	260		260		260		260	
POŽADAVKY NA TRAKTOR								
Minimální výkon na PTO (kW / hp)	75 / 102	95 / 129	75 / 102	95 / 129	90 / 122	110 / 150	90 / 122	110 / 150
Hydraulický rozvod (jednočinný)	1		1		1		1	
Dvočinný	1 nebo 2	2 nebo 3	1 nebo 2	2 nebo 3	1 nebo 2	2 nebo 3	1 nebo 2	2 nebo 3
SVĚRAČ								
Šířka	1968		1968		2232	2352	2232	2352
Kopírovací kolečka	2, nastavitelná bez nářadí							
ŘEZACÍ ÚSTROJÍ								
Maximální počet nožů	-	9 nebo 19	-	9 nebo 19	-	15 nebo 29	-	15 nebo 29
Aktivace nožů do záběru/ze záběru	-	Hydraulicky	-	Hydraulicky	-	Hydraulicky	-	Hydraulicky
Ochrana nožů	-	Individuálně pružinou	-	Individuálně pružinou	-	Individuálně pružinou	-	Individuálně pružinou
VKLÁDACÍ SYSTÉM								
Vkládací	Kasač	Rotor	Kasač	Rotor	Kasač	Rotor	Kasač	Rotor
Kasač se	4 prsty	-	4 prsty	-	6 prsty	-	6 prsty	-
PIST								
Rychlost (zdvihů/min.)	48		48		48		48	
Délka zdvihu (mm)	710		710		710		710	
VÁZACÍ SYSTÉM								
Typ	Dvojitý uzlovač							
Typ provázku	110-150 M/kg, plastový							
Počet vazáčů	4		4		6		6	
Ventilátory uzlovače a typ	3, Standard							
Kontrola funkce uzlovačů	Na monitoru a vizuálně na lisu							
Počet špulek motouzu	32		32		32		32	
REGULACE HUSTOTY BALÍKU								
Proporcionální třístranná regulace	AFS Pro 700							
Manuální nastavení	Standard							
PNEUMATIKY								
S jednou nápravou	600/55 22.5 nebo 710/40 22.5							
	500/50-17							
S tandemovou řízenou nápravou	-	620/50-22.5	-	620/50-22.5	-	620/50-22.5	-	620/50-22.5
	560/45-22.5							
ROZMĚRY LISU								
Délka se zvednutou rampou balíku (mm)	7570	7533	7570	7533	8255	8308	8255	8308
Výška s jednou nápravou (mm)	3133	3223	3133	3223	2953	3064	2953	3064
ŠÍŘKA S JEDNOU NÁPRAVOU (mm)								
600/55-22.5	2568	2568	2568	2568	2948	2948	2948	2948
710/40-22.5	2604	2604	2604	2604	2984	2984	2984	2984
ŠÍŘKA S TANDEMOVOU NÁPRAVOU (mm)								
500/50-17	2398	2398	2398	2398	2782	2782	2782	2782
620/50-22.5	-	2562	-	2562	-	2946	-	2946
Hmotnost (kg)	7250	8400	7350	8600	9100	10500	9300	10800
STANDARDNÍ A VOLITELNÁ VÝBAVA								
Automatický mazací systém	●							
Systém uvolnění balíku	●							
Pracovní světla	●							
Blatníky	●							
Hydraulický sklopný skluz balíku	●							
Tiskárna	○							

● Standardní výbava ○ Volitelná příplatková výbava - Není dostupné
¹⁾ Se standardními pneumatikami ²⁾ V závislosti na konfiguraci





PERFEKTNĚ FORMOVANÉ BALÍKY

Znovu a znovu

Rychlé lisování travní senáže v požadované kvalitě a rychlé uklizení slámy z pole s konzistentní vysokou slisovaností balíků díky spolehlivým, robustním, a produktivním lisům Case IH s variabilní lisovací komorou.

VYSOKÁ KAPACITA VE VŠECH PODMÍNKÁCH – OD SLÁMY AŽ PO SENÁŽ

Nový 4/5 příčkový 2.05/2.35 m široký sběrač v kombinaci s rotorem v konfiguraci W v obou verzích jak bez řezání, tak i s řezáním, poskytuje plynulý, bezeztrátový tok hmoty poskytující až o 25 % vyšší kapacitu. Vkládací ústrojí kompletně překrývá celou šířku lisovací komory.

VYSOKÁ SLISOVANOST, VYSOKÁ KVALITA

Odolné nekonečné pásy a unikátní 1.3 m široký EdgeWrap balící systém do sítě produkuje perfektně tvarované, rovnoměrně slisované balíky s čistými hranami.

JEDNODUCHOST ZNAMENÁ VÍCE ČASU NA POLI

Denní body údržby jsou jednoduše přístupné ze země pomocí odklopení jednoho panelu sklápěného plynovou vzpěrou, což vám poskytuje více času na poli.

OBJEM A SLISOVANOST

Části každého balíku

RB LISY NA KULATÉ BALÍKY S VARIABILNÍ LISOVACÍ KOMOROU – – MULTIPLODINOVÁ TECHNOLOGIE

Do nového lisu RB jsme integrovali velké množství výbavy, takže každý model je schopný sekundovat i těm největším sklízecím mlátičkám a lisovat nejtěžší plodiny s pozoruhodnou rychlostí a výkonností. Velikost balíku může být pozměněna a sledována komfortně z místa řidiče a díky spolehlivému ovíjecímu systému není nutné si dělat starosti s typem plodiny či pracovními podmínkami – jednoduše jedte po řádku.

MODEL	Rozměry balíku šířka x max. průměr (cm)	Minimální výkon na PTO (kW/hp)	Šířka sběrače (m)	Počet nožů rotoru	Spouštěcí dno
RB 455 Overshot	120x150	45 / 60	2.05	–	–
RB 455 Bez řezání	120x150	63 / 85	2.05 nebo 2.35	–	○
RB 455 S řezáním	120x150	75 / 100	2.05 nebo 2.35	15	○
RB 465 Overshot	120x180	52 / 70	2.05	–	–
RB 465 Bez řezání	120x180	67 / 90	2.05 nebo 2.35	–	○
RB 465 S řezáním	120x180	78 / 105	2.05 nebo 2.35	15	○

MONITOR

Výkonnost v konečkách prstů:
Intuitivní ovládání lisu
prostřednictvím černobílého
ovládacího monitoru nebo pomocí
monitoru AFS 700 s pokročilým
systémem ISOBUS III.

NOVÉ PÁSY

Minimální ztráty plodin: Díky čtyřem
gumotextilním pásům jsou ztráty
hodnotného materiálu lisované
plodiny eliminovány na minimum.



VKLÁDACÍ ROTOR A SPOUŠTĚCÍ DNO

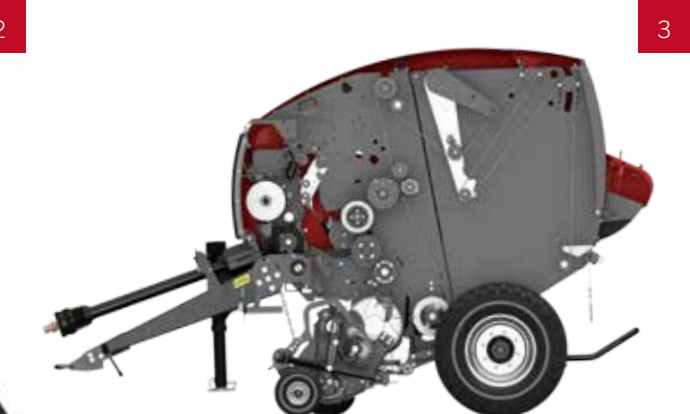
Pracujte komfortně: vyberte si mezi vkládacím
rotorem bez nebo s řezáním. U druhého z nich
máte 15 nožů s ochranou proti kamenům.
Nože mohou být jednoduše vyměněny bez
nutnosti použití nářadí. Spouštěcí dno vám
dovoluje rychlé odstranění blokace bez
opuštění sedadla obsluhy.

VYSOKÉ UTUŽENÍ BALÍKU

Vysoká výkonnost, vysoká kvalita: vysoké
utužení balíku vám umožňuje přidat balíku
extra hmotnost a dosahovat tak prvotřídních
vysoce slisovaných balíků. Těžší a lépe
slisované balíky šetří náklady na přepravu
a stohování a jsou zárukou vysoké kvality
hmoty senáže.

VÝKONNÝ SBĚRAČ

Čistý sběr po sběrači ve všech typech plodin:
vyberte si mezi standardním 4 příčkovým nebo
5 příčkovým HD sběračem. Nový dvojitý šnek
s integrovaným podávacím válcem dovoluje
vysokou kapacitu lisování v rozměrných
řádcích.



TŘI SBĚRAČE

Stejně vhodné pro všechny podmínky

- 1** Overshot standardní sběrač šířky 2,05 m
- 2** Vkládací rotor bez řezání dostupný v šířce 2,05 nebo 2,35 m
- 3** Vkládací rotor s řezáním dostupný v šířce 2,05 a 2,35 m

ROBUSTNÍ, SPOLEHLIVÝ

Dlouhá výdrž

- 1** Důlkované ocelové válce napomáhající rotaci balíku
- 2** Čtyři nekonečné pásy zaručující přímé uchopení lisované hmoty
- 3** Vzájemná spolupráce pásů a formovacích válců zaručuje optimální tvar a utužení balíku

Můžete se spolehnout, že s variabilní komorou lisů RB budete moci pracovat při vysoké rychlosti s velkou precizností bez zanechávání zbytku řádku na poli, můžete se spolehnout na vysokou produktivitu ve všech podmínkách a ve všech plodinách.

VYSOKÁ VÝKONNOST

Standardní 4 příčkový sběrač vybavený zesílenými spirálovými pery sběrače, které zvládají pracovat i s těžkými řádky. Sběrač dále podává materiál vkládacímu rotoru prostřednictvím zvětšeného kanálu, takže lze jednoduše manipulovat s těžkými plodinami.

VÝKONNÝ SBĚRAČ

Pokud chcete ještě větší kapacitu, můžete si zvolit verzi s 5 příčkovým sběračem, vybaveným novými HD sběracími pery s gumovým nosičem a ocelovými hroty navrženými pro

vysoké pracovní rychlosti. Dvojitě stranové šneky přivádějící hmotu k vkládacímu rotoru zabezpečí rovnoměrné a plynulé vkládání.

PADACÍ DNO

Hydraulicky ovládané padací dno je dostupné na všechny modely a je standardem u varianty s řezacím rotorem. Padací dno je ovládáno z místa řidiče přes ovládací monitor.

VKLÁDACÍ ROTOR

Navržen jako nedílná součást lisovacího systému. Vkládací rotor produkuje vysoce slisované balíky výživné siláže. 15 nožů řezání je hydraulicky ovládáno z traktoru a každý nůž je jištěn pomocí pružiny předepjaté tak, aby se předcházelo nechtěnému poškození nože vlivem vniku nevhodného materiálu nebo cizího tělesa.

VÝHODY

- Sběrač s vačkovým mechanismem prstů
- Vodící kolečka
- Usměrnovací vkládací válec dostupný na všechny modely
- Standardní 4 příčkový sběrač nebo volitelný 5 příčkový sběrač ideální pro sběr senáže

Variabilní komora lisu je vhodná pro zákazníky vyžadující flexibilní rozměry balíku hodící se pro danou plodinu a úložný prostor.

PERFEKTNĚ FORMOVANÉ JÁDRO BALÍKU

Čtyři jednotlivé válce utváří část lisovací komory, která zajišťuje vytváření malé komory pro start každého lisovacího procesu a uvedení hmoty do rotace.

LEPŠÍ DESIGN

Čtyři gumotextilní nekonečné pásy produkují velmi dobře formované a utužené balíky. Hrubý povrch pásů formuje balík bez prokluzu a produkuje tak pevně slisované balíky. Dva hydraulické válce pro tváření balíku jsou osazeny pro udržení konstantního napnutí pásů.

NASTAVENÍ UTUŽENÍ BALÍKU

Napnutí řemenů pro utužení jádra balíku jsou ovládány

spirálovými pružinami. Jak je jádro formováno a balík se začíná zvětšovat, napnutí řemenů a utužení balíku významně vzrůstá. Pozice napínacího ramene je ovládána silným hydraulickým válcem. Pro zvláštní požadavky na vysoké utužení může být přidán dodatečný druhý hydraulický válec. Ovládací ventil dovoluje jednoduché a precizní nastavení utužení balíku a tím se dokáže přesně přizpůsobit podmínkám dané plodiny. Během práce je z kabiny řidiče dobře viditelné aktuální nastavení tlaku namanometru lisu.

EXCELENTNÍ ROTACE BALÍKU

Pokud zpracováváte těžko manipulovatelný suchý materiál nebo naopak těžký materiál jako třeba mokrou travu, přepracovaná lisovací komora na RB 455 a RB 465 garantuje precizní utužení a formování balíku dokonce i za těchto podmínek. Čtyři široké pásy zajišťují dobré uchopení balíku a minimální ztráty lisované plodiny.

VÝHODY

- Nový válec a design řemenů zvyšují schopnost rotace a udržují lisovací komoru v čistotě
- Lepší formování balíku v začátku lisování
- Vždy stejně formované balíky díky konzistentnímu tvaru a utužení
- Ovládání velikosti utužení z kabiny obsluhy



PEVNĚ ZABALENO

Připraveno k uložení

- 1 Výměna sítě a motouzů jednoduše ze země
- 2 Dodatečný prostor pro uložení sítě
- 3 Vyberte si zda chcete balík ovinout sítí nebo provázkem

JEDNODUCHÉ OVLÁDÁNÍ

Aplikační cykly sítě nebo provázku mohou být spuštěny buď manuálně nebo automaticky prostřednictvím ovládacího monitoru a mohou být jednoduše kontrolovány z traktoru.

VYSOKORYCHLOSTNÍ APLIKACE OVINUTÍ

Dvě teleskopická ovijecí ramena jsou zásobována ze šesti rolí provázku umístěných stejnoměrně napříč šířky lisu s možností dodatečně ovinout konec balíku pro větší stabilitu balíku. Počet ovinutí balíku lze nastavit v monitoru lisu.

PERFEKTNÍ KONEČNÉ OVINUTÍ

Rychlé a efektivní ovinutí sítě vhodně umístěné po celém balíku a správně pokrývající hrany balíku. Počet ovinutí může být nastaven z monitoru lisu. V závislosti na specifikaci lisu mohou být na lisu umístěny až dvě náhradní role. Nezáleží, zda je lisovaná plodina mokrá, povadlá nebo suchá, lisy RB vytvářejí stálé a přírodním podmínkám odolávající balíky.

CELKOVÁ EFEKTIVITA AŽ DO VYKLOPENÍ BALÍKU

Díky padací rampě je balík shoven v dostatečné vzdálenosti což umožňuje bezproblémové uzavření zadních vrat a opětovné formování dalšího balíku.

VŠECHNY MOŽNOSTI OVÁZÁNÍ

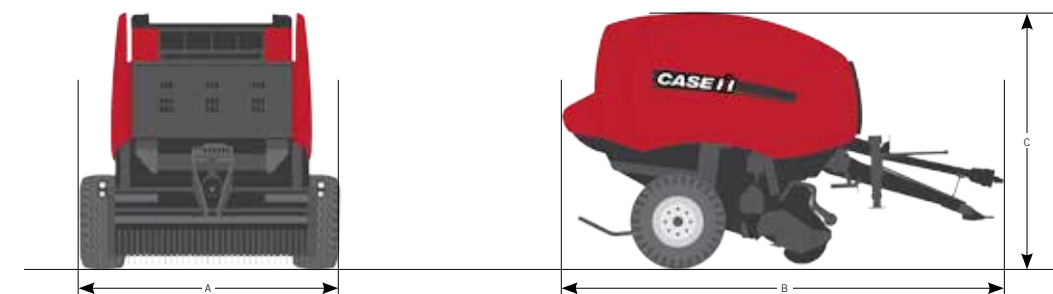
Vyberte si mezi provázkem nebo ovinutím sítí v závislosti na balíku, aby bylo dosaženo nejvhodnějšího zabalení pro vaše farmaření.

PROVÁZEK, SÍŤ NEBO OBOJÍ: VOLBA JE NA VÁS

MODEL	Jen provázek	Jen síť	Provázek i síť
RB 455 Overshot	•	•	•
RB 455 Bez řezání	•	•	•
RB 455 S řezáním	-	•	•
RB 465 Overshot	•	•	•
RB 465 Bez řezání	•	•	•
RB 465 S řezáním	-	•	•

MODEL	RB455 OVERSHOT	RB455 bez řezání	RB455 s řezáním	RB465 OVERSHOT	RB465 bez řezání	RB465 s řezáním
ROZMĚRY BALÍKU						
Průměr balíku (cm)		90 až 150			90 až 180	
Šířka (cm)		120			120	
POŽADAVKY NA TRAKTOR						
Minimální výkon na PTO (kW/hp)	45 / 60	63 / 85	75 / 100	52 / 70	67 / 90	70 / 105
Ochrana proti přetížení				Střížná pojistka v PTO		
Rychlost PTO				540 / 1,000		
SBĚRAČ						
Efektivní šířka (DIN 11220) (m)	2.05	2.05 nebo 2.35		2.05	2.05 nebo 2.35	
Počet příček sběrače	4	4 / 5	4 / 5	4	4 / 5	4 / 5
Typ usměrňovače	Pera nebo válec	Deska nebo válec		Pera nebo válec	Deska nebo válec	
Kolečka sběrače	Pevná	Pevná (demontovatelná pro transport) nebo Otočný typ (skládaná do transportní police)		Pevná	Pevná (demontovatelná pro transport) nebo Otočný typ (skládaná do transportní police)	
Ochrana proti přetížení				střížný šroub		
VKLÁDACÍ ÚSTROJÍ						
Sběrač				systém dvojitě vačkové dráhy		
Vkládací systém	jednoduchý	jednoduchý/dvojitě šneky	jednoduchý/dvojitě šneky	jednoduchý	jednoduchý/dvojitě šneky	jednoduchý/dvojitě šneky
ŘEZACÍ SYSTÉM						
Typ	-	-	•	-	-	•
Maximální počet nožů	-	-	15 sklápěcích	-	-	15 sklápěcích
Ochrana nožů	-	-	jištění pružinou	-	-	jištění pružinou
Ochrana proti přetížení, volitelně	-	otevíratelné dno, hydraulicky ovládané		-	otevíratelné dno, hydraulicky ovládané	
Standard				manuální reverzace rotoru		
FORMOVÁNÍ BALÍKU						
Typ				Prémiové sešité/nekonečné pásy a válce a 3 otočné uložené válce		
Počet pásů				4 pásy		
Ovládání slisovanosti				Nastavitelné z kabiny řidiče		
OBALOVACÍ SYSTÉM						
Dostupné kombinace				síť a provázek		
	pouze síť, pouze provázek	pouze síť, pouze provázek	pouze síť	pouze síť, pouze provázek	pouze síť, pouze provázek	pouze síť
Max. kapacita obalovacího materiálu				Role sítě: 3 (bez obalování provázkem) a 2 s obalování provázkem Role provázku: 6 aktivních rolí s/bez kombinace obalování sítí		
MONITOR						
Ovládací systém lisu				Černobílý monitor nebo ISOBUS III systém s/bez barevného monitoru		
PNEUMATIKY						
Dostupné rozměry				380/55-17; 480/45-17; 500/55-20		
ROZMĚRY LISU¹⁾						
A: Šířka (mm)	2520 / -	2520 / 2550	2520 / 2550	2520 / 2550	2520 / 2550	2520 / 2550
B: Celková délka (mm)	4727	4727	4727	5067	5067	5067
C: Celková výška (mm)	2520 / 2550	2787	2787	3044	3044	3044
Hmotnost (kg) ²⁾	3080	3401	3561	3300	3615	3775
DALŠÍ VÝBAVA						
Horní/spodní závěs	•	•	•	•	•	•
Automatické mazání řetězu	•	•	•	•	•	•
Rampa balíku	•	•	•	•	•	•
Pneumatické brzdy*	•	•	•	•	•	•
HD lisovací komora	-	•	•	-	•	•

- Standardní výbava ○ Volitelná příplatková výbava - Není dostupné
- ¹⁾ Se standardními pneumatikami ²⁾ V závislosti na konfiguraci



RB545 SILAGE PACK

Pro lisování senáže jsou lisy RB545 vybaveny integrovanou baličkou což umožňuje dokončit proces tvorby senážního balíku v jedné operaci. To šetří drahocenný čas a peníze. Mimoto se tímto procesem vyhnete nežádoucímu zvětrávání balíku senáže a tím zajistíte nejvyšší možnou kvalitu senáže.

STANDARDY RB545

V provedení bez baličky, je lis RB545 excelentní lis pro lisování senáže nebo slámy, do pevně slisovaných dobře formovaných balíků, které drží svůj tvar i během skladování. A samozřejmě je to jedinečný stroj pro tvorbu senážních balíků a formování vysoce kvalitního zimního krmiva. Nezáleží na tom, zda pracujete na malých loukách či na rozlehlých polích, lisy RB545 jsou jedny z nejlépe manévrovatelných a lehce agregovatelných lisů na trhu.



LISY NA VÁLCOVÉ BALÍKY SÉRIE RB

Šetření nákladů, kompaktnost, rovnoměrnost slisování

Pevné, rovnoměrné a kvalitní balíky pro dosažení nejvyššího standardu krmiva a podstýlky. Nezáleží na lisované plodině ani na podmínkách práce, to jsou charakteristické znaky lisů na válcové balíky s pevnou komorou Case IH RB. S novými modely lisů Case RB545 a RB 545 Silage Pack jsou tyto charakteristiky posouvány ještě dále díky novým vlastnostem, které zajišťují lepší lisování a jemnější zacházení s materiálem.

SENÁŽE A VÍCE

Nové lisy RB545 s pevnou lisovací komorou a integrovaným řezacím ústrojím jsou ideálními stroji pro lisování senáže. Pokud potřebujete lisovat travní hmotu s vysokou nebo naopak nízkou sušinou, seno nebo slámu, lisy RB545 to zvládnou vše. Lisy RB jsou zkonstruovány, aby zvládly splnit veškeré úkoly.

LISY RB S PEVNOU LISOVACÍ KOMOROU. NOVÁ ÚROVEŇ DOKONALOSTI

NEUSTÁLÝ VÝVOJ

Lis navržený pro budoucnost

LISY RB PRO PODPORU VAŠEHO PODNIKÁNÍ

Lisy na válcové balíky RB545 a RB545 Silage Pack od společnosti Case IH jsou navrženy tak, aby dělaly lisování rychlejší, snadnější a jednodušší. To vše při produkci balíků té nejvyšší kvality. Inženýři ze společnosti Case IH udělali nejlepší pevnou komoru lisu, kterou kdy postavili.

NOVÝ SBĚRAČ

Zlepšené vkládání plodin a nový design sběrače znamenají více vytěsněného vzduchu z každé vrstvy materiálu, který vstupuje do lisu RB545. Výsledkem je dokonale čisté pole ať již lisujete jakoukoliv plodinu, pevnější a utuženější balíky. Tím pádem méně balíků k manipulaci. Lisy jsou také vybaveny novými kopírovacími kolečky sběrače, které zabezpečí dokonalé kopírování terénu.

PROVOZNÍ MONITOR

Lis RB 545 a lis RB 545 Silage Pack jsou ovládány za pomoci ISOBUS technologie pro maximální efektivitu ovládání. Stroj může být objednan s barevným dotykovým monitorem AFS 700 nebo může obsluha využívat stávající monitor traktoru v případě využití ISOBUS.



LISOVACÍ KOMORA

Nové, silnější za studena formované válce lisovací komory jsou klíčovým rysem lisů RB545 a RB545 Silage Pack. Válce jsou vybaveny novým profilovaným povrchem. To má za následek to, že je balík je stále otáčen bez ohledu na to, jaké jsou podmínky lisování nebo jaký typ materiálu je lisován. Nová lisovací komora je také vybavena novým, silnějším pohonem.

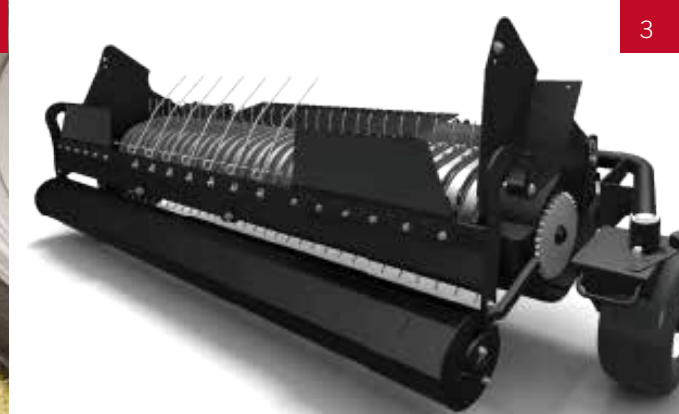
LISOVÁNÍ A OCHRANA

Oba lisy RB545 a RB545 Silage Pack jsou vybaveny již ve standardu systémem pro ovíjení balíků sítí. Tímto je zabezpečeno správné ovíjení pro úhledné balíky. Lis RB545 Silage Pack může být volitelně vybaven zařízením pro ovíjení folie namísto sítě. V každém případě lisy nabízejí základní metodu pro lisování senáží. Balíky mohou být ovíjeny folií okamžitě potom co jsou vyhozeny z lisovací komory.

VKLÁDACÍ ROTOR S PADACÍM DNEM

Pomocí hydraulických okruhů traktoru lze jednoduše z kabiny odstranit blokadu pomocí standardního padacího dna, kdy je blokováno materiálu vyhozen směrem k lisovací komoře balíku. Lišta nožů poskytuje možnosti použití 10 A nebo B z 20 nožů, nebo všech 20 nožů. Nože jsou automaticky zataženy, když je spuštěno dno a uvedeny zpět do pracovní pozice, když je dno opět zvednuto.

MODEL	RB 545	RB 545 SILAGE PACK
Rozměry balíku šířka x průměr (cm)	122 x 125	122 x 125
Počet nožů rotoru	0 / 10 / 20	0 / 10 / 20
Minimální příkon na PTO (kW/hp)	90 / 120	100 / 134



ČISTĚ SEBRÁNO

Nezanechává nic za sebou

1 Odpružení sběrače

2 Všestranný sběrač navržený pro vysokou výkonnost bez ohledu na podmínky

3 Sběrač je ve všech verzích vybaven usměrňovacím válečkem

PERFEKTNÍ BALÍKY

Po celou dobu

1 Vypínací spojka rotoru

2 Nová konstrukce řezacího rotoru

3 Lišta nožů

Sběrač lisu RB šířky 2,2 m kombinuje osvědčenou konstrukci z našich lisů s variabilní lisovací komorou s pro-
věřenými 5,5 mm silnými péry z našich lisů na velké hrano-
lové balíky pro dosažení spolehlivého a robustního řešení
našeho sběrače.

NOVÝ SYSTÉM ODPRUŽENÍ

Dvojitý systém odpružení tlumí pohyby sběrače a podporuje
kopírování sběrače po nerovném terénu i při vysoké pojez-
dové rychlosti. Tímto je dosaženo hladšího lisování a eli-
minace vlivu sběrače na půdu, zatímco je minimalizováno
riziko kontaktu prstů sběrače se zemí.

SBĚRAČ S ŘÍZENOU DRÁHOU PRSTŮ

Kopírovací kolečka sběrače jsou dostupná v pevném nebo
otočném provedení. V otočném provedení jsou schopné
sledovat dráhu lisu tak jak je tažen traktorem a je tím elimi-
nováno boční smýkání a drhnutí povrchu.

EVOLUCE ŘEZACÍHO ROTORU

Pro případ blokace jsou lisy nově vybaveny hydraulicky
ovládaným spouštěcím dnem pro vpuštění materiálu a od-
stranění blokace. Široké rozevření v přední části 120 mm
zaručuje, že materiál je rychle a efektivně dopravován do lisu.
Díky tomu není nutné couvat s traktorem, aby mohl být
vyhozený materiál znovu sebrán.

LISY RB. NOVÝ STUPEŇ PRODUKTIVITY



Transportní poloha kopírovacích koleček
sběrače

Základem pro dobrý balík je rychle a čistě sebrat hmotu
sběračem z řádku. To, co se ale odehrává uvnitř lisu dělá
největší rozdíl. Řešení, které nabízí lisy Case IH RB545
poskytuje nepřerušovaný plynulý tok materiálu pro tvorbu
dokonale formovaných balíků.

PADACÍ DNO

Lisy jsou standardně vybaveny hydraulicky ovládaným
padacím dnem z kabiny řidiče, které dovoluje jednoduše
odstranit materiál, který blokuje lis. Díky otevření dna na 120
mm je blokový materiál vpuštěn do lisovací komory.
Geometrie a konstrukční provedení je založeno na dvojitěm
otevření tak, že širší mezera je v přední části. Výsledek?
Žádné ztráty lisované plodiny a není třeba couvat s traktorem,
aby se sebral vyhozený materiál. Jednoduše zvednete dno
a pokračujete v práci bez toho, aby nějaký materiál zůstal
za lisem na zemi.

VYPÍNACÍ SPOJKA ROTORU

Jako alternativa k novému standardnímu spouštěcímu dnu
zde je možnost lis osadit vypínací spojkou rotoru. V případě,
že dojde k blokaci rotoru tato spojka dovoluje, aby byl balík
v komoře zformován, zabalen a následně shozen na pole.
Poté může být lis odblokován.

VÝBĚR NOŽŮ

Existují zde tři možnosti využití a výběru nožů dovolující
využívat 10 z 20 nožů, poté co jsou otupeny je možno nože
zasunout a používat dalších 10 nebo použít všech 20 nožů.
V případě, že je spouštěcí dno aktivováno jsou nože jsou
automaticky zatáhnuty. Když je dno navraceno do své výchozí
pozice, dochází i k navrácení nožů do pracovní polohy.

LISY RB. NOVÁ ÚROVEŇ VÝKONNOSTI

VÝHODY

- Žádné couvání při zablokování rotoru
- Žádný materiál za lisem na zemi
- vypínací spojka rotoru
- 0, 10 A, 10B nebo všech 20 nožů v záběru
- Automatické zatažení nožů, když dojde ke spuštění dna



SLISOVAT A ZABALIT

Dva úkoly, jeden stroj

- 1 Dvojitě zabalení díky síti nebo plastické fólii
- 2 Spolehlivá a osvědčená konstrukce balicího systému
- 3 Otoč shozené balíku

PRIMÁRNÍ ZABALENÍ A OVINUTÍ

Lisy RB545 Silage Pack nabízejí možnost primárního zabalení balíku do tenké plastové fólie již v komoře, což eliminuje potřebu ovíjení sítí. Nešetří to tedy jenom peníze a čas, ale také to poskytuje zvýšenou bariéru pro kyslík což udržuje vyšší kvalitu slisovaného materiálu během dlouhého skladování. Pokud není požadováno zabalení do folie mohou být během minuty role s fólií vyměněny za role sítě.

OTOČ BALÍKU

Tento prvek je dostupný jako volitelná výbava. Zabezpečuje, aby byl po vyklopení z lisu převrácen na bok a neodvalil se. Zároveň to usnadňuje manipulaci s balíkem při uchopení čelním nakladačem. Systém využívá válců k jemnému otočení balíku na stojato.

PNEUMATIKY

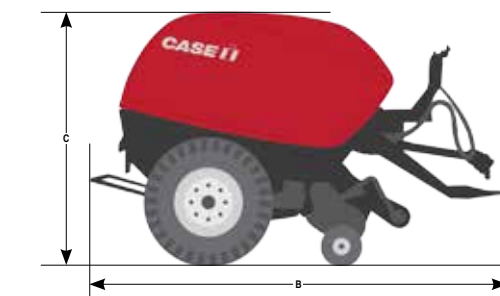
Širší pneumatiky nabízejí ochranu půdy, minimalizují utužení zatímco alternativní úzké pneumatiky nabízejí dobré řešení po užších komunikacích a častých přejezdech po silnicích.

LISY RB. NOVÁ ÚROVEŇ FLEXIBILITY



MODELY	RB545	RB545 SILAGE PACK
ROZMĚRY BALÍKU		
Šířka (cm)	122	122
Průměr balíku (cm)	125	125
POŽADAVKY NA TRAKTOR		
Minimální výkon na PTO (kW/hp (CV))	90 / 120	100 / 134
Hydraulický rozvaděč	2/3 (s odpojovací spojkou rotoru)	1 + Power Beyond/2 + Power Beyond (zátěžový sensor)
SBĚRAČ		
Efektivní šířka (DIN 11220) (m)	2.2	2.2
Kopírování	Nastavitelné pružiny	Nastavitelné pružiny
Počet příček sběrače	5	5
Počet per na jednom prutu sběrače	16	16
Pevná kolečka sběrače	●	●
Otočná kolečka sběrače	○	○
INTEGROVANÝ ŘEZACÍ SYSTÉM		
Roto cutter		Rotor s dvojitými hroty - šířka rotoru 1,4 m
Počet nožů	0 / 10 / 20	0 / 10 / 20
Teoretická délka řezanky (mm)	52	52
Otevíratelné dno	●	●
Ochrana nožů	Předepjatou pružinou	Předepjatou pružinou
Spojka rotoru	○	○
LISOVACÍ KOMORA		
Počet lisovacích válců		18 profilovaných, vyztužených válců -poháněných automaticky mazaným HD řetězem
BALICÍ SYSTÉM		
Typ		Ovládané ISOBUS nebo monitorem AFS 700
Typ obalu	Sít	Sít / plastová fólie
Balení do folie	-	Dvojitě satelity 750 mm
Kapacita obalovacího materiálu (přibližně balíků/hodin)	-	40-50
OVLÁDÁNÍ SLISOVANOSTI		
Typ	Z kabiny	Z kabiny
PNEUMATIKY		
Standardní	500 /55 x 20	500 /55 x 20
Volitelné	500 / 60 x 22.5	560 / 45 x 22.5
ROZMĚRY LISU¹⁾		
Hydraulické brzdy		
Pneumatické brzdy		
A: Šířka (mm)	2 740	2 990
B: Celková délka (mm)	4 013	5 900
C: Celková výška (mm)	2 329	2 650
Hmotnost (kg) ²⁾	3 060	4 500
DALŠÍ VÝBAVA		
Automatické mazání	●	
Pracovní světla balicího zařízení	●	
Kontrolní kamera balicího zařízení	○	
Křídlo na otáčení balíku na stojato	-	○

● Standardní výbava ○ Volitelná příplatková výbava - Není dostupné ¹⁾ Se standardními pneumatikami ²⁾ V závislosti na konfiguraci





NIC NEZŮSTANE NA ZEMI

Jednoduchý lis s dokonalým lisováním

Stroje CASE IH napomáhají zemědělcům udržovat vysokou produktivitu práce. Představujeme nový sběrací lis na kulaté balíky s pevnou lisovací komorou, schopný rychlé a efektivní sklizně úrody. Konstruktivně jednoduchý, spolehlivý a výkonný. V provozu osvědčená konstrukce lisu RB 344 má mnoho charakteristických vlastností a parametrů, důležitých pro úspěšnou sklizeň.

Žádné ztráty. Široký, hydraulicky ovládaný sběrač s malou roztečí sběracích prstů zajišťuje dokonalý sběr plodiny. Přesnému kopírování povrchu napomáhají dvě odlehčovací pružiny a kopírovací kolečka. Systém Roll Bar - příčkový dopravník, jehož ocelové tyče se vtlačují do balíku a zajišťují jeho otáčení a spolehlivé formování do doby dosažení požadované hustoty. Stupeň slisování dle Vašich požadavků.

KVALITNÍ A RYCHLÁ SKLIZEŇ

Nejjednodušší lis na trhu

RB 344 - PROFESIONÁLNÍ ŘEŠENÍ PRO MALÉ FARMÁŘE

Hledáte-li ideálního pomocníka na vaši farmu pro lisování slámy, sena nebo senáže a nemáte vysoké požadavky, tak je tu pro Vás jako stvořena modelová řada lisů CASE IH s pevnou komorou RB. Lisy RB 344 se navíc vyznačují příznivou pořizovací cenou, a i když se jedná po technické stránce o velmi jednoduché lisy, mají Vám zaručeně co nabídnout.

MODEL	RB 344 ROTOR/FEEDER	RB 344 ROTOR/CUTTER
Rozměry balíku Šířka x max. průměr (cm)	120x125	120x125
Minimální výkon na PTO (kW/hp)	52x70	62 / 85
Šířka sběrače (m)	2,05	2,05
Počet nožů rotoru	-	15

DOKONALÉ TVAROVÁNÍ BALÍKU

Ocelový příčkový dopravník zajistí spolehlivé otáčení balíku při jakémkoliv stavu a kvalitě sklizené plodiny.

BEZPEČNÉ VYKLOPENÍ

Balíková rampa přidržovaná pružinami odtlačuje balík od výklopné zádě lisu a zabezpečuje jeho vyklopení bez poškození povrchu.



ELEKTRONICKÝ ŘÍDÍCÍ SYSTÉM LISOVÁNÍ BALÍKŮ

Řídí proces tvorby balíku od ačátku balení, zvyšuje efektivitu práce, jeho součástí je vlastní diagnostický varovný systém.

PERFEKTNĚ VYTVOŘENÝ A UTUŽENÝ BALÍK

Systém regulace hustoty balíku napětím pružin tvoří pěkně tvarované balíky s vysokou hustotou o průměru 1,25 metru.

ŠETRNÝ K ŽIVOTNÍMU PROSTŘEDÍ

Široké flotační pneumatiky jsou vhodné pro zlepšení jízdních vlastností a omezují riziko utužení půdy.



AUTOMATICKÝ PROCES

Lisování a vázání v krátkém čase

- 1 Sběrací ústrojí o šířce 2,05 m
- 2 Rotační vkládací ústrojí s řezacími noži
- 3 Dokonale utvořený a zavázaný balík

PLYNULÝ PŘISUN HMOTY

Lisy RB 344 jsou vybaveny rotačním vkládacím ústrojím, zajišťujícím přísun hmoty do lisovací komory s možností manuální reverzace při ucpání.

VÝKONNÉ ŘEZACÍ ÚSTROJÍ

Umožňuje rychlou a snadnou změnu počtu řezacích nožů ze 3 na 7 nebo na 15. Zapínání a vypínání řezacího ústrojí je ovládáno elektricky pomocí provozního monitoru, rovněž tak volba počtu neřezaných vrstev na povrchu balíku. Řezáním hmoty je možno dosáhnout zvýšení hustoty balíku až o 20 %.

FORMOVÁNÍ A ŠETRNÉ OTÁČENÍ BALÍKU V LISOVACÍ KOMOŘE

Systém Roll Bar využívá kombinace válců a příčkového dopravníku. Spodní válec nese váhu balíku a společně se stíracím válcem zajišťuje založení balíku a utváří jeho vzhled v součinnosti s příčkovým dopravníkem zajišťují tvarování balíku.

PŘESNÉ VÁZÁNÍ

Jakmile je dosaženo velikosti balíku o požadované hustotě, vázací systém automaticky započne vázání. Obsluha pouze předem zvolí síť či provázek. Systém umožňuje zvolit optimální počet ovinutí (vázání sítí 1,5 - 6 ; vázání provázkem 10, 14, 18, 22). Výměna vázacích rolí je provedena během několika minut.

VÝHODY

- Jednoduché a snadné ovládání
- Třívrstvá struktura balíku
- Automatický mazací systém
- Nízká energetická náročnost

MODELÝ	RB344 ROTOR/FEEDER	RB344 ROTOR/CUTTER	RB344 ROTOR/CUTTER SILAGE PACK
VELIKOST BALÍKU			
Šířka (cm)		125	
Průměr balíku (cm)		125	
POŽADAVKY NA TRAKTOR			
Doporučený výkon na PTO (kW/hp)	52 / 70	62 / 85	82 / 110
Otáčky PTO (ot. 1/min)		540	
Ochrana pohonu		Vačková spojka	
Hydraulické okruhy		1/1	
SBĚRAČ			
Šířka (m)		2,05	
Počet sběracích prstů/lišt s prsty		112/4	
Kopírovací kola 4,00 x 6 – 6 PLY		2	
Ochrana pohonu		Střížný šroub	
Hydraulické zvedání	●	●	●
VKLÁDACÍ ÚSTROJÍ			
Rotační vkládací ústrojí	●	●	●
Šířka (m)		1,4	
ŘEZACÍ ÚSTROJÍ			
Maximální počet nožů	–		15
Aktivace nožů provozním monitorem	–		Elektricky
Jišťení nožů	–		Individuálně pružinami
LISOVACÍ KOMORA			
Typ		Systém Roll Bar	
REGULACE HUSTOTY BALÍKU			
Typ		Tažná pružina	
VAZACÍ SYSTÉM			
Vázání řízeno provozním monitorem	●	●	●
Vázání sítí / Vázání provázkem	●/○	●/○	●/○
Šířka vázací sítě (m)		1,30	
Počet ovinutí balíku vázací sítí		1,5–6	
Balení do fólie (2x šířka 750 mm)	–	–	●
ROZMĚRY LISU¹⁾			
Celková délka / výška / šířka - s koly běhacího ústrojí (mm)	4050/2350/2690	4050/2350/2690	6280/2800/2790
Hmotnost (kg)	2600	2775	4580
PNEUMATIKY			
15,0/55 – 17	●	●	● Tandemová náprava
19,0/45 – 17	○	○	○ Tandemová náprava

● Standardní výbava ○ Volitelná příplatková výbava – Není dostupná

AGRICS

AGRI CS a.s., Hybešova 14, 693 01 Hustopeče
+420 519 402 285, info@agrics.cz
Výhradní dovozce CASE IH do ČR
www.agrics.cz

Váš autorizovaný prodejce Case IH:



CASE IH
AGRICULTURE