

# Návod k obsluze

## **AMAZONE**

### **ZA-M 1001 Special Profis**

#### **Rozmetač hnojiva s vážicí technikou**



---

MG3345  
BAG0039.12 01.18  
Printed in Germany

**Před prvním uvedením  
do provozu si přečtěte tento  
návod k obsluze a postupujte  
podle něj!  
Uschovejte pro pozdější  
použití!**

**CS**



# NESMÍME

*shledávat četbu a jednání dle návodu na obsluhu nepohodlným a nadbytečným; neboť nepostačí pouze vyslechnout si od ostatních, že je určitý stroj dobrý, nato se zvednout a jít jej koupit a přitom věřit, že nyní již bude vše fungovat automaticky. Příslušný uživatel stroje by pak přivodil škodu nejen sám sobě, nýbrž by se také dopustil té chyby, že by příčinu eventuálního neúspěchu přičítal na vrub stroji namísto na vrub své nedůslednosti. Abychom si byli jisti úspěchem svého činění, musíme zabřednout do posledních podrobností, popř. se informovat na účel konkrétního zařízení na stroji a získat zručnost při manipulaci s ním. Teprve poté nabudeme pocitu spokojenosti jak se strojem tak se sebou samým. A právě naplnění tohoto záměru je cílem předkládaného návodu na obsluhu.*

---

*Leipzig-Plagwitz 1872. Rud. Stark.*

---

**Identifikační data**

---

Zde zapište identifikační data stroje. Identifikační data najdete na výrobním štítku.

Identifikační č. stroje:  
(desetimístné)

Typ:

ZA-M

Rok výroby:

Základní hmotnost kg:

Povolená celková hmotnost kg:

Maximální naložení kg:

---

**Adresa výrobce**

---

AMAZONEN-WERKE

H. DREYER GmbH & Co. KG

Postfach 51

D-49202 Hasbergen

Tel.: + 49 (0) 5405 50 1-0

E-mail: amazone@amazone.de

---

**Objednávání náhradních dílů**

---

Seznamy náhradních dílů najdete volně přístupné na portálu náhradních dílů na adrese [www.amazone.de](http://www.amazone.de).

Objednávky směrujte svým specializovaným prodejčům AMAZONE.

---

**Formality k návodu k obsluze**

---

Číslo dokumentu:

MG3345

Datum vytvoření:

02.16

© Copyright AMAZONEN-WERKE H. DREYER GmbH & Co. KG, 2018

Všechna práva vyhrazena.

Další výtisk, byť jen ve zkrácené formě, je povolen pouze po schválení firmou AMAZONEN-WERKE H. DREYER GmbH & Co. KG.



## Předmluva

---

## Předmluva

---

Vážený zákazníku,

rozhodl jste se pro jeden z kvalitních produktů z rozsáhlé výrobkové řady firmy AMAZONEN-WERKE, H. DREYER GmbH & Co. KG. Děkujeme vám za vaši důvěru.

Při převzetí stroje zkontrolujte, jestli nedošlo k poškození během přepravy nebo nechybí některé části! Na základě dodacího listu zkontrolujte úplnost dodaného stroje včetně objednané speciální výbavy. Náhrada škody je poskytována pouze při okamžité reklamaci!

Před prvním uvedením do provozu si přečtěte tento návod k obsluze a obzvlášť bezpečnostní pokyny a dodržujte je! Po pečlivém pročetí můžete začít využívat přednosti vašeho nově získaného stroje.

Než uvedete stroj do provozu, zajistěte, aby si všichni uživatelé stroje přečetli tento návod k použití.

V případě otázek nebo problémů se informujte v tomto návodu k obsluze, nebo se obraťte na svého místního servisního partnera.

Pravidelná údržba a včasná výměna opotřebovaných popř. poškozených dílů zvyšuje životnost vašeho stroje.

## Posouzení ze strany uživatele

---

Vážený čtenáři,

naše návody k obsluze jsou pravidelně aktualizovány. Vaše návrhy na zlepšení nám pomohou vytvořit návod k obsluze, který pro vás bude užitečnější a příjemnější.

AMAZONEN-WERKE

H. DREYER GmbH & Co. KG

Postfach 51

D-49202 Hasbergen

Tel.: + 49 (0) 5405 50 1-0

E-mail: [amazone@amazone.de](mailto:amazone@amazone.de)

<b>1</b>	<b>Pokyny pro užívání .....</b>	<b>8</b>
1.1	Účel dokumentu .....	8
1.2	Udání místa v návodu k obsluze .....	8
1.3	Použitá vyobrazení .....	8
<b>2</b>	<b>Všeobecné bezpečnostní pokyny.....</b>	<b>9</b>
2.1	Povinnosti a ručení .....	9
2.2	Zobrazení bezpečnostních symbolů .....	11
2.3	Organizační opatření .....	12
2.4	Bezpečnostní a ochranná zařízení .....	12
2.5	Neformální bezpečnostní opatření .....	12
2.6	Vzdělání osob .....	13
2.7	Bezpečnostní opatření za běžného provozu .....	14
2.8	Rizika v důsledku zbytkové energie .....	14
2.9	Údržba a opravy, odstraňování poruch .....	14
2.10	Konstrukční změny .....	14
2.10.1	Náhradní a rychle opotřebitelné díly a pomocné látky .....	15
2.11	Čištění a likvidace .....	15
2.12	Pracoviště obsluhy .....	15
2.13	Výstražné značky a jiná označení na stroji .....	16
2.13.1	Umístění výstražných piktogramů a jiných označení .....	17
2.14	Nebezpečí v důsledku nerespektování bezpečnostních pokynů .....	23
2.15	Práce s ohledem na bezpečnost .....	23
2.16	Bezpečnostní pokyny pro obsluhu .....	24
2.16.1	Všeobecné bezpečnostní pokyny a pokyny k prevenci úrazů .....	24
2.16.2	Hydraulická soustava .....	27
2.16.3	Elektrická soustava .....	28
2.16.4	Provoz s vývodovým hřídelem .....	29
2.16.5	Rozmetání hnojiva .....	30
2.16.6	Čištění, údržba a opravy .....	30
<b>3</b>	<b>Nakládání a vykládání.....</b>	<b>31</b>
<b>4</b>	<b>Popis výrobku .....</b>	<b>32</b>
4.1	Přehled konstrukčních skupin .....	32
4.2	Bezpečnostní a ochranná zařízení .....	33
4.3	Přívodní hadice mezi traktorem a strojem .....	34
4.4	Výbava pro jízdu po silničních komunikacích .....	34
4.5	Použití v souladu se stanovením výrobce .....	35
4.6	Nebezpečný prostor a nebezpečná místa .....	35
4.7	Výrobní štítek a označení CE .....	36
4.8	Technické údaje .....	37
4.9	Potřebná výbava traktoru .....	38
4.10	Údaje k hlučnosti .....	38
<b>5</b>	<b>Konstrukční provedení a funkce .....</b>	<b>39</b>
5.1	Funkce .....	39
5.2	Ochranná a funkční mřížka v zásobníku (ochranné zařízení) .....	40
5.3	Rozmetací kotouče .....	42
5.4	Míchadlo .....	42
5.5	Uzavírací a dávkovací šoupátko .....	43
5.6	Rozmetání podél hranic, okrajů a příkopů .....	44
5.6.1	Hraniční rozmetání na polovině pracovního záběru .....	44
5.6.2	Hraniční rozmetání na hranici pole .....	45
5.6.3	Hraniční rozmetání od silnice, zamezení rozmetání ve stopě .....	45

5.7	Vážící technika .....	46
5.8	Kloubový hřídel.....	47
5.8.1	Připojení kloubového hřídele.....	50
5.8.2	Odpojení kloubového hřídele .....	51
5.8.3	Kloubový hřídel s třecí spojkou (volitelný doplněk) .....	52
5.9	Hydraulické přípojky .....	53
5.9.1	Připojování hydraulických hadic .....	54
5.9.2	Odpojte hydraulické hadice .....	55
5.10	Ovladač elektrohydraulických předvoleb Hyclick .....	55
5.11	Třibodový rám pro nastavby .....	55
5.12	Tabulka rozmetání.....	56
5.13	EasyCheck .....	58
5.14	Mobilní zkušební stolice .....	58
5.15	Ovládací terminál AMATRON 3 (volitelný doplněk).....	59
5.16	Transportní a odstavovací přípravek (odnímací, volitelný doplněk) .....	60
5.17	Krycí snímací plachta (volitelný doplněk).....	61
5.18	Nástavec na zásobník (volitelný doplněk).....	61
5.19	Dvoucestná jednotka (volitelný doplněk).....	62
5.20	Třicestná jednotka (volitelný doplněk).....	63
<b>6</b>	<b>Uvedení do provozu .....</b>	<b>66</b>
6.1	Kontrola způsobilosti traktoru .....	67
6.1.1	Výpočet skutečných hodnot pro celkovou hmotnost traktoru, zatížení náprav traktoru a únosnosti pneumatik i potřebného minimálního zatížení .....	67
6.2	Montáž kloubového hřídele .....	71
6.3	Přizpůsobení délky kloubového hřídele vůči traktoru.....	72
6.4	Zajištění traktoru/stroje proti neočekávanému spuštění a rozjetí.....	74
6.5	Nastavení hydraulické soustavy přestavovacím šroubem systému .....	75
<b>7</b>	<b>Připojení a odpojení stroje .....</b>	<b>77</b>
7.1	Připojování stroje.....	78
7.2	Odpojení stroje .....	80
<b>8</b>	<b>Seřizování .....</b>	<b>81</b>
8.1	Nastavení výšky nastavby.....	82
8.2	Nastavte druh hnojení normální/pozdní .....	83
8.3	Nastavení rozmetaného množství.....	84
8.4	Kontrola rozmetávaného množství.....	85
8.4.1	Příprava ke kontrole rozmetávaného množství (bez techniky vážení) .....	86
8.5	Nastavení pracovní šířky.....	87
8.5.1	Výměna rozmetacích kotoučů.....	88
8.5.2	Nastavení polohy rozmetacích lopatek .....	89
8.6	Kontrola pracovního záběru a příčného rozptylu .....	90
8.7	Rozmetání podél hranic, okrajů a příkopů .....	92
8.7.1	Mezní a okrajové rozmetání s clonou mezního rozmetání omezovač Limiter.....	93
8.7.2	Mezní a okrajové rozmetání s mezním rozmetacím kotoučem Tele-Set.....	95
8.7.3	Zvláštní případy mezního rozmetání (střed pracovního záběru neodpovídá polovině pracovní šířky od okraje pole) .....	97
8.7.4	Poznámky k rozmetacím kotoučům OM 10-12 a OM 10-16.....	98
<b>9</b>	<b>Přeprava.....</b>	<b>99</b>

<b>10</b>	<b>Použití stroje .....</b>	<b>100</b>
10.1	Plnění odstředivého rozmetače .....	102
10.2	Postup při rozmetání .....	103
10.2.1	Doporučení pro práci na souvrati .....	106
10.3	Vypuštění zbytku postřikové kapaliny .....	107
10.4	Pokyny k rozmetání "hlemýždích zrn" (např. Mesurol) .....	108
<b>11</b>	<b>Poruchy .....</b>	<b>109</b>
11.1	Odstraňování poruch na míchadle .....	109
11.2	Závady elektroniky .....	109
11.3	Závady, jejich příčiny a odstraňování .....	110
11.4	Závady, jejich příčiny a odstranění u komfortního vybavení .....	111
<b>12</b>	<b>Čištění, údržba a opravy .....</b>	<b>112</b>
12.1	Čištění .....	113
12.2	Předpis pro mazání .....	114
12.2.1	Mazání kloubového hřídele .....	114
12.3	Plán údržby – přehled .....	115
12.4	Střížná pojistka pohonu kloubového a míchacího hřídele .....	117
12.5	Provětrání třecí spojky .....	118
12.6	Vstupní a úhlové převody .....	118
12.7	Výměna rozmetacích lopatek a výkyvných křídel .....	118
12.7.1	Výměna rozmetacích lopatek .....	119
12.7.2	Výměna výkyvných křídel .....	120
12.8	Kontrola šroubů vážicího zařízení .....	121
12.9	Zkontrolujte vodorovnou polohu listových pružin a nosných lamel .....	122
12.10	Nastavte vůli vymešovacích šroubů. ....	123
12.11	Vyvážení rozmetače .....	123
12.12	Kalibrace rozmetače .....	123
12.13	Hydraulická soustava .....	124
12.13.1	Označování hydraulických hadic .....	125
12.13.2	Intervaly pro provádění údržby .....	126
12.13.3	Kritéria pro kontrolu hydraulických hadic .....	126
12.13.4	Montáž a demontáž hydraulických hadic .....	127
12.13.5	Kontrola olejového filtru hydrauliky .....	127
12.13.6	Čištění magnetických ventilů .....	128
12.14	Kontrola základního nastavení šoupátka .....	128
12.15	Demontáž kloubového hřídele .....	128
12.16	Elektrické osvětlovací zařízení .....	129
12.17	Šrouby horního a dolního ramene .....	129
12.18	Schéma hydrauliky .....	130
12.19	Utahovací momenty šroubů .....	131

# 1 Pokyny pro užívání

---

Kapitola Pokyny pro užívání podává informace pro zacházení s návodem k obsluze.

## 1.1 Účel dokumentu

---

Tento návod k obsluze

- popisuje obsluhu a údržbu stroje.
- podává důležité informace pro bezpečné a efektivní zacházení se strojem.
- je součástí stroje a musí být vždy u stroje popř. v tažném vozidle.
- musí být uschován pro budoucí použití.

## 1.2 Udání místa v návodu k obsluze

---

Všechny údaje směru v tomto návodu k obsluze jsou vždy myšleny ve směru jízdy.

## 1.3 Použitá vyobrazení

---

### Pokyny pro jednání a reakce

---

Činnosti, které má obsluha provádět, jsou zobrazeny jako očíslované pokyny pro jednání. Dodržujte pořadí uvedených pokynů. Reakce na příslušný pokyn pro jednání je případně označena šipkou.

Příklad:

1. Pokyn pro jednání 1  
→ Reakce stroje na pokyn 1
2. Pokyn pro jednání 2

### Výčty

---

Výčty bez závazného pořadí jsou zobrazeny jako seznam s jednotlivými výčty.

Příklad:

- bod 1
- bod 2

### Číslo pozicí na obrázcích

---

Číslo v kulatých závorkách odkazují na čísla pozicí na obrázcích. První číslice odkazuje na obrázek, druhá číslice na číslo pozice na obrázku.

Příklad (obr. 3/6):

- obrázek 3
- pozice 6



## 2 Všeobecné bezpečnostní pokyny

---

Tato kapitola obsahuje důležité informace pro bezpečný provoz.

### 2.1 Povinnosti a ručení

---

#### Postupujte podle pokynů z návodu k obsluze

---

Znalost hlavních bezpečnostních pokynů a bezpečnostních předpisů je základní podmínkou pro bezpečné zacházení a bezporuchový provoz stroje.

#### Povinnost provozovatele

---

Provozovatel se zavazuje, že nechá na stroji/se strojem pracovat jen ty osoby, které

- jsou obeznámeny se základními předpisy o bezpečnosti práce a prevenci úrazů.
- jsou instruovány pro práci se strojem/na stroji.
- si přečetly tento návod k obsluze a porozuměly mu.

Provozovatel se zavazuje

- udržovat všechny výstražné piktogramy na stroji v čitelném stavu,
- obnovit poškozené výstražné piktogramy.

S dotazy se obraťte na výrobce.

#### Povinnost obsluhy

---

Všechny osoby, které jsou pověřeny pracemi se strojem/na stroji, se před započítím práce zavazují

- dodržovat základní předpisy o bezpečnosti práce a prevenci úrazů.
- pročíst si a dodržovat kapitolu "Všeobecné bezpečnostní pokyny" z tohoto návodu k obsluze.
- pročíst si kapitolu "Výstražné obrazové značky a další značky na zařízení" tohoto návodu k obsluze a dodržovat bezpečnostní pokyny vyjádřené obrazovými značkami při provozování zařízení.
- seznámit se strojem.
- přečíst si kapitoly z tohoto návodu k obsluze, které jsou důležité k provádění svěřených pracovních úkolů.

Zjistí-li obsluha, že zařízení z bezpečnostního hlediska nefunguje bezchybně, musí neprodleně tento nedostatek odstranit. Pokud to nepatří k úkolům obsluhy nebo nemá obsluha dostatečné odborné znalosti, musí vadu hlásit nadřízenému (provozovateli).

### Rizika při zacházení se strojem

---

Stroj byl zkonstruován podle nejnovějších technických poznatků a uznávaných bezpečnostních předpisů. Přesto se při používání stroje mohou objevit rizika a může dojít ke škodám

- na zdraví a životě obsluhy nebo třetích osob,
- na stroji samotném,
- na jiných materiálních hodnotách.

Stroj používejte pouze

- k účelu stanovenému výrobcem.
- v bezpečnostně bezchybném stavu.

Neprodleně odstraňte poruchy, které mohou negativně ovlivňovat bezpečnost.

### Záruka a ručení

---

Ze zásady platí naše "Všeobecné prodejní a dodací podmínky". Ty má provozovatel k dispozici nejpozději po uzavření smlouvy. Nároky z odpovědnosti za vady a záruka jsou při poškození zdraví a materiálních škodách vyloučeny tehdy, pokud se staly z jedné nebo několika následujících příčin:

- použití stroje v rozporu s ustanovením výrobce.
- neodborná montáž, uvedení do provozu, obsluha a údržba stroje.
- používání stroje s vadnými bezpečnostními zařízeními nebo nesprávně umístěnými nebo nefunkčními bezpečnostními a ochrannými zařízeními.
- nedodržování pokynů z návodu k obsluze ohledně uvádění do provozu, používání a údržby.
- svévolné konstrukční změny na stroji.
- nedostatečná kontrola částí stroje, které podléhají opotřebení.
- neodborně provedené opravy.
- katastrofy způsobené působením cizími předměty a vyšší mocí.

## 2.2 Zobrazení bezpečnostních symbolů

Bezpečnostní pokyny jsou označeny trojúhelníkovým bezpečnostním symbolem a slovem popisujícím příslušný signál. Signální slovo (NEBEZPEČÍ, VÝSTRAHA, POZOR) popisuje závažnost hrozícího ohrožení a má následující význam:



### NEBEZPEČÍ

Označuje bezprostřední ohrožení s vysokým rizikem, které může mít za následek smrt nebo velmi těžké poranění (ztráta částí těla nebo trvalé poškození), pokud mu nebude zabráněno.

Při nerespektování těchto pokynů bezprostředně hrozí smrtelné nebo velmi těžké úrazy.



### VÝSTRAHA

Označuje možné ohrožení se středním rizikem, které má za následek smrt nebo (velmi těžké) poranění, pokud mu nebude zabráněno.

Při nerespektování těchto pokynů hrozí případně smrtelné nebo velmi těžké úrazy.



### POZOR

Označuje možné ohrožení s malým rizikem, které může mít za následek lehké nebo střední poranění popř. materiální škody, pokud mu nebude zabráněno.



### DŮLEŽITÉ

Označuje povinnost zvláštního chování nebo činností nutných pro řádné zacházení se strojem.

Nedodržování těchto pokynů může vést k poruchám na stroji nebo v okolí.



### UPOZORNĚNÍ

Označuje rady pro uživatele a obzvlášť důležité informace.

Tyto pokyny vám pomohou optimálně využívat všechny funkce vašeho stroje.

## 2.3 Organizační opatření

---

Provozovatel musí poskytnout všechny ochranné osobní pomůcky jako např.

- ochranné brýle
- bezpečnostní obuv
- ochranný oděv
- prostředky na ošetřování pokožky atd.



Návod k obsluze

- uschovejte vždy na místě použití stroje!
- musí být vždy volně přístupný obsluze a údržbářům!

Pravidelně kontrolujte všechna instalovaná bezpečnostní zařízení!

## 2.4 Bezpečnostní a ochranná zařízení

---

Před každým uváděním stroje do provozu musí být umístěna všechna bezpečnostní a ochranná zařízení a být funkční. Pravidelně kontrolujte všechna bezpečnostní a ochranná zařízení.

### Vadná bezpečnostní zařízení

---

Vadná nebo demontovaná bezpečnostní a ochranná zařízení mohou vést k nebezpečným situacím.

## 2.5 Neformální bezpečnostní opatření

---

Kromě všech bezpečnostních instrukcí z tohoto návodu k obsluze respektujte obecně platná národní ustanovení k prevenci úrazů a ochraně životního prostředí.

Při pohybu na veřejných komunikacích a cestách dodržujte zákonná pravidla silničního provozu.

## 2.6 Vzdělání osob

Se strojem/na stroji smějí pracovat pouze proškolené a instruované osoby. Provozovatel musí jasně stanovit kompetence osob pro obsluhu, údržbu a opravy.

Osoba ve fázi zaučování smí se strojem/na stroji pracovat pouze pod dohledem zkušené osoby.

Činnost \ Osoby	Osoba speciálně zaučená pro činnost <sup>1)</sup>	Poučená osoba <sup>2)</sup>	Osoby s odborným vzděláním (odborný servis) <sup>3)</sup>
Nakládání/přeprava	X	X	X
Uvedení do provozu	--	X	--
Seřizování, vystrojování	--	--	X
Provoz	--	X	--
Údržba	--	--	X
Hledání a odstraňování poruch	--	X	X
Likvidace	X	--	--

Legenda:

X..povoleno      --..nepovoleno

- 1) Osoba, která může převzít speciální úkol a provést ho pro příslušně kvalifikovanou firmu.
- 2) Poučenou osobou je ten, kdo byl informován o svěřených úkolech a možném riziku při nesprávném chování a byl v případě potřeby zaučen a poučen o nutných ochranných zařízeních a ochranných opatřeních.
- 3) Osoby se speciálním odborným vzděláním platí jako odborná síla (odborník). Mohou na základě svého odborného vzdělání, znalostí příslušných ustanovení posoudit jim svěřené úkoly a rozpoznat možná rizika.

Poznámka:

Odborné vzdělání rovnocenné kvalifikace je možno získat také víceletou činností v příslušné pracovní oblasti.



Pokud jsou tyto práce označeny slovem "Odborný servis", smí práce spojené s údržbou a opravami stroje provádět pouze odborný servis. Pracovníci odborného servisu disponují potřebnými znalostmi a vhodnými pracovními pomůckami (nářadí, zvedací a podpěrná zařízení) pro odborné a bezpečné provádění prací spojených s údržbou a opravami stroje.

## 2.7 Bezpečnostní opatření za běžného provozu

Stroj používejte jen tehdy, pokud jsou všechna bezpečnostní a ochranná zařízení plně funkční.

Minimálně jednou denně zkontrolujte možnost výskytu vizuálně zjištěitelných škod a funkčnost bezpečnostních a ochranných zařízení.

## 2.8 Rizika v důsledku zbytkové energie

Dávejte pozor na výskyt mechanických, hydraulických, pneumatických a elektrických/elektronických zbytkových energií u stroje.

Při instruktáži obsluhy k tomu učiňte příslušná opatření. Podrobné informace jsou ještě jednou uvedeny v příslušných kapitolách tohoto návodu k obsluze.

## 2.9 Údržba a opravy, odstraňování poruch

Předepsané seřízení, údržbu a opravy provádějte v uvedených termínech.

Všechna provozní média jako stlačený vzduch a hydrauliku zajistěte proti náhodnému uvedení do chodu.

Větší montážní skupiny připevňte při výměně na zvedací zařízení a zajistěte.

Pravidelně kontrolujte pevné dotažení šroubovaných spojů a případně je dotáhněte.

Po skončení údržby zkontrolujte funkci bezpečnostních prvků.

## 2.10 Konstrukční změny

Bez povolení firmy AMAZONEN-WERKE se nesmějí provádět žádné změny, přístavby a přestavby stroje. To platí také pro svařování nosných částí.

Pro všechny prováděné přístavby a přestavby je nutné písemné schválení firmou AMAZONEN-WERKE. Používejte pouze příslušenství a díly pro přestavbu schválené firmou AMAZONEN-WERKE, aby např. povolení k provozu podle národních a mezinárodních předpisů zůstala v platnosti.

Vozidla s úředním povolením k provozu nebo s vozidlem spojená zařízení a výbava s platným povolením k provozu nebo schválením pro silniční provoz podle dopravních předpisů musí být ve stavu určeném povolením nebo schválením.



### VÝSTRAHA

**Nebezpečí přimáčknutí, pořezání, zachycení, vtažení nebo úderu v důsledku zlomení nosných částí.**

Zásadně je zakázáno

- vrtání rámu popř. podvozku.
- navrtávání již existujících děr na rámu popř. podvozku.
- svařování nosných částí.

### 2.10.1 Náhradní a rychle opotřebitelné díly a pomocné látky

---

Části stroje, které nejsou v bezvadném stavu, ihned vyměňte.

Používejte pouze AMAZONE náhradní a opotřebitelné díly a díly schválené firmou AMAZONEN-WERKE, aby např. povolení k provozu podle národních a mezinárodních předpisů zůstalo v platnosti. Při použití náhradních a opotřebitelných dílů jiných výrobců není zajištěno, jestli jsou zkonstruovány a vyrobeny tak, aby odolávaly namáhání a byly bezpečné.

Firma AMAZONEN-WERKE nepřebírá žádnou zodpovědnost za škody způsobené používáním neschválených náhradních a opotřebitelných dílů a pomocných látek.

### 2.11 Čištění a likvidace

---

S používanými látkami a materiály zacházejte řádně a správně provádějte jejich likvidaci, obzvlášť

- při práci na mazacích systémech a zařízeních
- a při čištění pomocí rozpouštědel.

### 2.12 Pracoviště obsluhy

---

Stroj smí být obsluhován výhradně osobou ze sedadla řidiče traktoru.

## 2.13 Výstražné značky a jiná označení na stroji



Všechny piktogramy stroje udržujte čisté a dobře čitelné! Obnovte nečitelné výstražné piktogramy. Výstražné piktogramy si na základě objednáčíslo (např. MD 075) vyžádejte u prodejce.

### Struktura výstražných piktogramů

Výstražné piktogramy označují nebezpečná místa na stroji a varují před zbytkovým rizikem. V těchto místech existují permanentní nebo náhle vzniklá ohrožení.

Výstražný piktogram se skládá ze dvou polí:



#### Pole 1

zobrazuje obrazový popis nebezpečí a je obklopeno trojúhelníkovým bezpečnostním symbolem.

#### Pole 2

zobrazuje obrazovou instrukci k vyvarování se nebezpečí.

### Vysvětlení výstražných piktogramů

Odstavec **Objednáčíslo a vysvětlení** popisuje vedlejší výstražný piktogram. Popis výstražných piktogramů je vždy stejný a udává v následujícím pořadí:

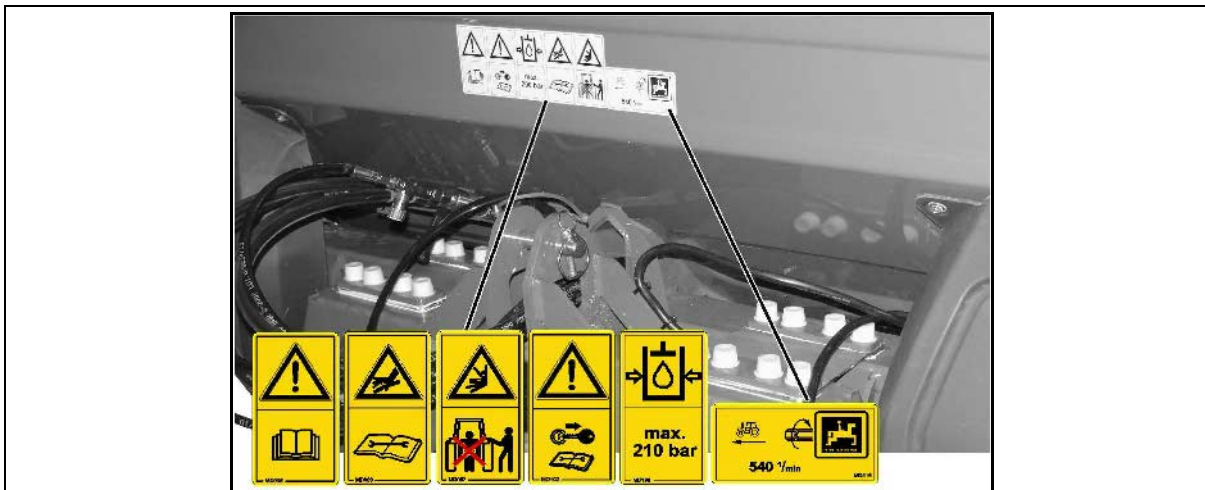
1. Popis nebezpečí.  
Například: Nebezpečí možného pořezání nebo uříznutí prstu a ruky pohyblivými součástmi!
2. Následky nedbání instrukce(i) pro předcházení nebezpečí.  
Například: Toto ohrožení může způsobit těžká poranění včetně ztráty prstu nebo ruky.
3. Instrukce pro předcházení nebezpečí.  
Například: Pokud běží traktor s připojeným kloubovým hřídelem/zapnutým hydraulickým pohonem, nesahejte nikdy do nebezpečného místa.  
  
Nedotýkejte se žádných pohyblivých součástí, dokud se zcela nezastaví.



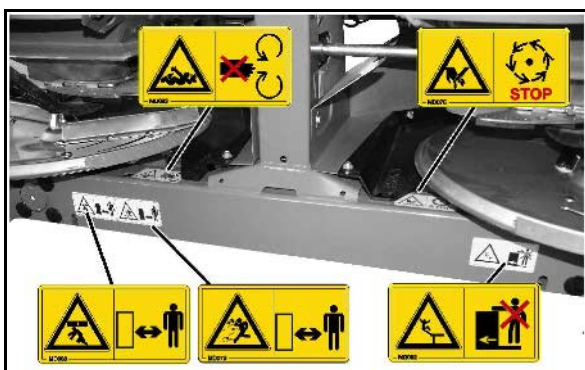
### 2.13.1 Umístění výstražných piktogramů a jiných označení

#### Výstražné piktogramy

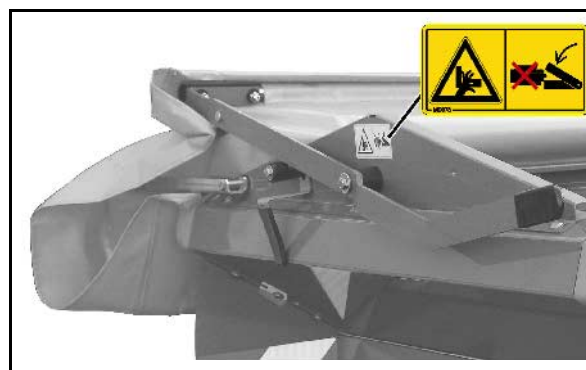
Následující obrázky ukazují umístění výstražných piktogramů na stroji.



Obr. 1



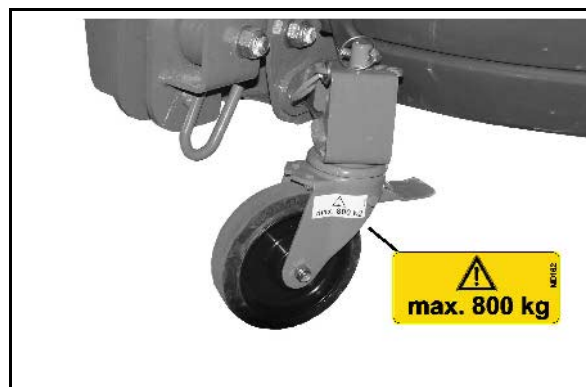
Obr. 2



Obr. 3



Obr. 4



Obr. 5

Objednací číslo a vysvětlení

Výstražné piktogramy

**MD 075**

**Nebezpečí možného pořezání nebo uříznutí prstu a ruky pohyblivými součástmi!**

Toto ohrožení může způsobit těžká poranění včetně ztráty prstu nebo ruky.

Pokud běží traktor s připojeným kloubovým hřídelem/zapnutým hydraulickým pohonem, nesahejte nikdy do nebezpečného místa.

Nedotýkejte se žádných pohyblivých součástí, dokud se zcela nezastaví.



**MD 078**

**Nebezpečí přimáčknutí prstů nebo ruky pohyblivými přístupnými částmi stroje!**

Toto ohrožení může způsobit těžká poranění včetně ztráty prstu nebo ruky.

Pokud běží traktor s připojeným kloubovým hřídelem/zapnutým hydraulickým pohonem, nesahejte nikdy do nebezpečného místa.

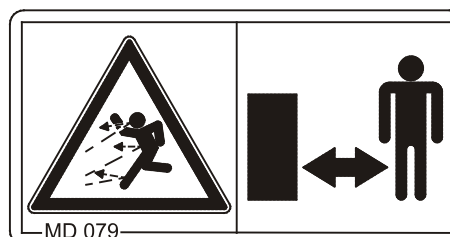


**MD 079**

**Ohrožení - stroj vyhazuje, resp. rozhazuje různé materiály a cizí tělesa!**

Tato ohrožení mohou způsobit vážná poranění s možnými následky smrti.

- Udržujte dostatečný bezpečnostní odstup od stroje, dokud běží motor traktoru.
- Dbejte, aby nezúčastněné osoby dodržovaly dostatečný bezpečnostní odstup od nebezpečné oblasti stroje, dokud je motor traktoru v chodu.



## Objednací číslo a vysvětlení

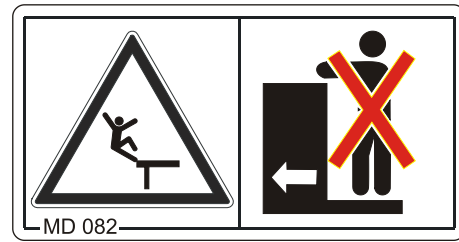
## Výstražné piktogramy

**MD 082**
**Nebezpečí pádu osob ze schůdků a plošin při spolujíždě na stroji, resp. při vstupu na pohybující se stroj!**

Toto ohrožení může způsobit vážná poranění s možnými následky smrti.

Spolujízda osob na stroji anebo vstup na běžící stroje jsou zakázány. Tento zákaz platí také pro stroje se schůdky a plošinami.

Dávejte pozor, aby na stroji nebyly žádné osoby.


**MD 083**
**Nebezpečí vtažení nebo zachycení paže nebo horní části trupu poháněnými nechráněnými částmi stroje!**

Toto ohrožení způsobuje velmi těžká poranění paže nebo horní části trupu.

Nikdy neotevírejte nebo neodstraňujte ochranná zařízení pohyblivých součástí stroje,

- pokud běží traktor s připojeným kloubovým hřídelem/zapnutým hydraulickým pohonem nebo
- pokud může být motor traktoru s připojeným kloubovým hřídelem/zapnutým hydraulickým pohonem neúmyslně zapnut.


**MD 089**
**Nebezpečí pohmoždění celého těla v nebezpečné oblasti stroje pod zavěšenými břemeny/díly stroje!**

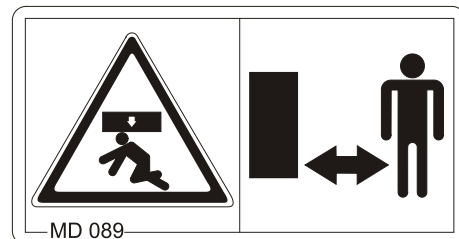
Toto ohrožení může způsobit vážná poranění s možnými následky smrti.

Pod zavěšenými břemeny/díly stroje se nesmí zdržovat žádné osoby.

Udržujte dostatečný bezpečnostní odstup od zavěšených břemen a od částí stroje.

Dbejte na to, aby všechny osoby udržovaly dostatečný bezpečnostní odstup od zavěšených břemen a od dílů stroje.

Vykažte všechny osoby z nebezpečné oblasti zavěšených břemen/dílů stroje.



Objednací číslo a vysvětlení

Výstražné piktogramy

**MD 093**

**Nebezpečí možného zachycení nebo namotání pohyblivými součástmi stroje!**

Tato ohrožení mohou způsobit vážná poranění s možnými následky smrti.

Nikdy neotevírejte nebo neodstraňujte ochranná zařízení pohyblivých součástí stroje,

- pokud běží traktor s připojeným kloubovým hřídelem/zapnutým hydraulickým pohonem nebo
- pokud může být motor traktoru s připojeným kloubovým hřídelem/zapnutým hydraulickým pohonem neúmyslně zapnut.



MD 093

**MD 095**

Před spuštěním stroje si přečtěte návod k obsluze a bezpečnostní pokyny a postupujte podle nich!



MD 095

**MD 096**

**Ohrožení hydraulickým olejem pod vysokým tlakem, pokud vytékající olej pronikne kůží a vnikne do těla (nebezpečí infekce)!**

Toto ohrožení může způsobit zranění s dlouhodobými následky.

Před započítím oprav hydraulické soustavy si přečtěte tento návod k obsluze, obzvlášť bezpečnostní pokyny, a dodržujte je!



MD096

## Objednávací číslo a vysvětlení

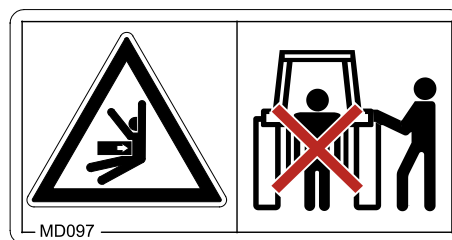
## Výstražné piktogramy

**MD 097**

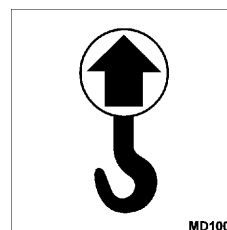
**Nebezpečí možného přimáčknutí a úderu mezi zádí traktoru a strojem při připojování a odpojování stroje!**

Tato ohrožení mohou způsobit vážná poranění s možnými následky smrti.

- Je zakázáno spuštění třibodové hydrauliky traktoru, pokud se zdržují osoby mezi zádí traktoru a strojem.
- Regulační části třibodové hydrauliky traktoru zapínejte
  - pouze z určeného místa vedle traktoru.
  - nezapínejte je nikdy, když jste v nebezpečném prostoru mezi traktorem a strojem.


**MD 100**

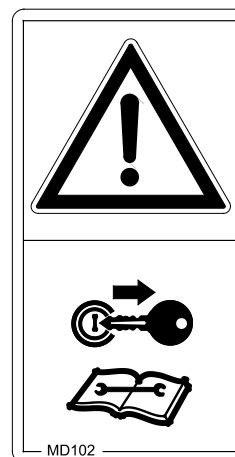
Tento piktogram označuje body k upevnění přípravku pro uchopení břemena při nakládání stroje.


**MD 102**

**Nebezpečí hrozí obsluze při náhodném spuštění a rozjetí stroje při všech pracích na stroji jako např. montáži, seřizování, odstraňování poruch, čištění nebo opravách.**

Možná ohrožení mohou způsobit těžká poranění celého těla nebo až smrt.

- Před všemi zásahy do stroje zajistěte traktor a stroj před náhodným spuštěním a rozjetím.
- V závislosti na zásahu si přečtěte příslušné kapitoly z tohoto návodu k obsluze a postupujte podle nich.



Objednací číslo a vysvětlení

Výstražné piktogramy

**MD 106**

**Nebezpečí možného přimáčknutí, ustříhnutí a/nebo úderu způsobené neúmyslným pohybem nezajištěných dílů stroje!**

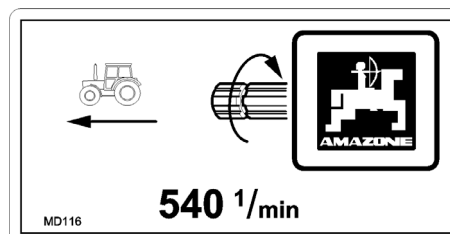
Tato ohrožení mohou způsobit vážná poranění s možnými následky smrti.

Zajistěte pohyblivé díly stroje pomocí bezpečnostního zajištění proti neúmyslnému pohybu před tím, než se budete pohybovat v nebezpečné oblasti.



**MD 116**

Jmenovité otáčky (540 1/min) a směr otáčení pohonného hřídele na straně stroje.



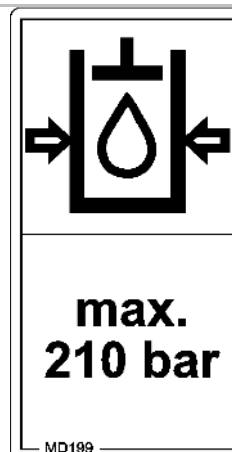
**MD 162**

Maximální přípustné zatížení každého přepravního kola je 800 kg.



**MD 199**

Povolený maximální hydraulický provozní tlak je 210 bar.



## 2.14 Nebezpečí v důsledku nerespektování bezpečnostních pokynů

---

Nerespektování bezpečnostních pokynů

- může mít za následek jak ohrožení osob, tak i ohrožení životního prostředí a stroje.
- může způsobit ztrátu všech nároků na náhradu škodu.

V konkrétních případech může v důsledku nedodržování bezpečnostních pokynů dojít například k následujícím ohrožením:

- ohrožení osob nezajištěným pracovním prostorem.
- selhání důležitých funkcí stroje.
- selhání předepsaných metod pro údržbu a opravy.
- ohrožení osob mechanickými a chemickými účinky.
- ohrožení životního prostředí průsakem hydraulického oleje.

## 2.15 Práce s ohledem na bezpečnost

---

Kromě bezpečnostních pokynů v tomto návodu k obsluze jsou závazné národní, obecně platné předpisy bezpečnosti práce a prevence úrazů.

Postupujte podle instrukcí pro snížení rizik uvedených na výstražných piktogramech.

Při pohybu na veřejných komunikacích a cestách dodržujte zákonná pravidla silničního provozu.

## 2.16 Bezpečnostní pokyny pro obsluhu



### VÝSTRAHA

**Nebezpečí přimáčknutí, pořezání, zachycení, vtažení nebo úderu v důsledku chybějící dopravní a provozní bezpečnosti!**

Před každým uvedením stroje a traktoru do provozu musí být přezkoušena dopravní a provozní bezpečnost!

### 2.16.1 Všeobecné bezpečnostní pokyny a pokyny k prevenci úrazů

- Kromě těchto pokynů dodržujte rovněž obecně platné národní bezpečnostní předpisy a předpisy pro prevenci úrazů!
- Výstražné piktogramy umístěné na stroji a jiná označení poskytují důležité pokyny pro bezpečný provoz stroje. Dodržování těchto pokynů slouží vaší bezpečnosti!
- Před rozjetím a uvedením do chodu zkontrolujte nejbližší okolí stroje (děti)! Dbejte na dostatečný výhled!
- Spolujízda a přeprava na stroji jsou zakázány!
- Jeďte takovým způsobem, abyste traktor s připojeným nebo odpojeným strojem kdykoli bezpečně ovládali.  
Zohledněte přitom vaše osobní schopnosti, stav vozovky, dopravního provozu, výhledu a povětrnostní podmínky, jízdní vlastnosti traktoru a působení připojeného nebo zavěšeného stroje.

### Připojení a odpojení stroje

- Připojte a přepravujte stroj jen pomocí takových traktorů, které jsou k tomu vhodné.
- Při připojení strojů na tříbodovou hydrauliku traktoru musí bezpodmínečně souhlasit kategorie připojení traktoru a stroje!
- Stroj připojte podle předpisů na předepsaná zařízení!
- Připojením strojů na předek anebo zád' traktoru nesmějí být překročeny
  - o povolená celková hmotnost traktoru
  - o povolené zatížení náprav traktoru
  - o povolená nosnost pneumatik traktoru
- Než stroj připojíte nebo odpojíte, zajistěte traktor a stroj proti nenadálému rozjetí!
- Je zakázán pobyt osob mezi připojovaným strojem a traktorem, když traktor najíždí na stroj!  
Přítomní pomocníci mohou stát pouze vedle vozidel a mezi vozidla stoupnout teprve po zastavení.
- Než připojíte stroj na tříbodovou hydrauliku traktoru nebo ho odpojíte, zajistěte ovládací páčku hydrauliky traktoru v poloze, v které je vyloučeno náhodné zvedání a spouštění!
- Při odpojování nebo připojování stroje uveďte podpěrná zařízení (pokud se používají) do příslušné polohy (stabilita)!
- Při použití podpěrných zařízení může dojít k poranění přimáčknutím nebo smykem!



- Při odpojování a připojování strojů buďte obzvláště opatrní! Mezi traktorem a strojem jsou v prostoru připojování místa, kde může dojít k přimáčknutí nebo smyku!
- Při zapnutí třibodové hydrauliky je zakázán pobyt osob mezi traktorem a strojem!
- Připojená přívodní vedení
  - se při všech pohybech při jízdě do zatáček musí lehce poddat bez napětí, lámání nebo tření.
  - se nesmějí odírat o cizí části.
- Vypínací části rychlospojek musí volně viset a nesmějí se ve spodní poloze samy vypínat!
- Odpojené stroje musejí stát vždy stabilně!

## Použití stroje

- Seznamte se před započítím práce se všemi zařízeními a ovládacími prvky stroje a s jejich funkcemi. Během práce je na to již pozdě!
- Noste přiléhavý oděv! Volný oděv zvyšuje ohrožení zachycením nebo namotáním na hnací hřídele!
- Stroj uvádějte do chodu jen tehdy, pokud jsou připevněna všechna ochranná zařízení a jsou v ochranné poloze!
- Dodržujte maximální naložení připojeného/zavěšeného stroje a povolené zatížení náprav a zatížení čepu spojky přívěsu traktoru! Případně jedte pouze s částečně naplněným zásobníkem.
- Pohyb osob v pracovním prostoru stroje je zakázán!
- Pohyb osob v prostoru otáčení dosahu stroje je zakázán!
- U částí stroje ovládaného posilovačem (např. hydraulicky) hrozí nebezpečí přimáčknutí a smyku!
- Části stroje s posilovačem smíte zapínat jen tehdy, pokud osoby dodržují dostatečný bezpečnostní odstup od stroje!
- Než traktor opustíte, zajistěte ho proti nenadálému spuštění a rozjetí.  
K tomu
  - položte stroj na zem,
  - zatáhněte parkovací brzdu
  - vypněte motor traktoru
  - vyjměte klíček ze zapalování.

### Přeprava stroje

---

- Při používání veřejných komunikací dodržujte příslušné národní silniční předpisy!
- Před přepravou zkontrolujte
  - o správné připojení přívodních vedení
  - o možné poškození, funkci a čistotu osvětlovacích zařízení
  - o zjevné vady brzdové a hydraulické soustavy
  - o jestli je úplně uvolněna parkovací brzda
  - o funkci brzdové soustavy.
- Dbejte vždy na dostatečnou říditelnost a brzdou sílu traktoru!  
K traktoru připojené nebo zavěšené stroje a přední nebo zadní závaží ovlivňují jízdní vlastnosti, říditelnost a brzdny účinek traktoru.
- Případně použijte závaží na předku!  
Přední náprava traktoru musí být zatížena minimálně 20 % vlastní hmotnosti traktoru, aby byla zajištěna dostatečná říditelnost.
- Čelní a zadní závaží umísťujte vždy podle předpisů na upevňovací body k tomu určené!
- Dodržujte maximální užitečnou hmotnost připojeného/zavěšeného stroje a povolené zatížení náprav a zatížení čepu spojky přívěsu traktoru!
- Traktor musí zajišťovat předepsané brzdné zpomalení pro naloženou soupravu (traktor a připojený/zavěšený stroj)!
- Před započítím jízdy zkontrolujte brzdné účinky!
- Při jízdě v zatáčkách s připojeným nebo navěšeným náradím mějte na zřeteli vyčnívání do šířky a setrvačnou hmotnost stroje!
- Před přepravní jízdou dbejte na dostatečné boční zajištění spodního ramena traktoru, pokud je stroj upevněn v tříbodové hydraulice popř. ve spodních ramenech traktoru!
- Před přepravní jízdou uveďte všechny otočné části stroje do přepravní polohy!
- Před přepravní jízdou zajistěte všechny otočné části stroje v přepravní poloze proti nebezpečným změnám polohy. Použijte k tomu určené transportní pojistky!
- Před přepravní jízdou zajistěte ovládací páčku tříbodové hydrauliky proti náhodnému zvednutí nebo spuštění připojeného nebo zavěšeného stroje!
- Zkontrolujte, jestli je příslušenství pro přepravu správně namontované na stroji, jako např. osvětlení, výstražná zařízení a ochranná zařízení!
- Před přepravní jízdou vizuálně zkontrolujte, jestli jsou čepy horního a spodního ramena zajištěny sklopnou závlačkou proti náhodnému uvolnění.
- Rychlost jízdy přizpůsobte aktuálním podmínkám!
- Před jízdou z kopce zařaďte nižší rychlost!
- Před přepravní jízdou vypněte samostatné brzdění (uzamkněte pedály)!

## 2.16.2 Hydraulická soustava

- Hydraulická soustava je pod vysokým tlakem!
- Dbejte na správné připojení hydraulických hadic!
- Při připojování hydraulických hadic dbejte na to, aby byla hydraulická soustava u traktoru i u stroje bez tlaku!
- Je zakázáno blokovat na traktoru regulační prvky, které slouží k přímému provádění hydraulických elektrických pohybů jednotlivých dílů stroje, např. ke sklápění, otáčení a posouvání. Po uvolnění příslušného regulačního prvku se pohyb musí automaticky zastavit. To neplatí pro pohyb zařízení, která
  - jsou kontinuální nebo
  - jsou automaticky ovládaná nebo
  - vyžadují v závislosti na funkci plovoucí polohu nebo tlakovou polohu.
- Před pracemi na hydraulické soustavě
  - odstavte motor
  - odtlakujte hydraulickou soustavu
  - vypněte motor traktoru
  - zatáhněte parkovací brzdu
  - vyjměte klíček ze zapalování.
- Hydraulické hadice nechte minimálně jednou za rok překontrolovat odborníkem, jestli jsou ve stavu vyhovujícím bezpečnosti práce!
- Při poškození nebo zestárnutí hydraulické hadice vyměňte! Používejte pouze originální **AMAZONE** hydraulické hadice!
- Doba použití hydraulických hadic by neměla překročit šest let, včetně případné skladovací doby maximálně dvou let. I při správném skladování a povoleném namáhání podléhají hadice a hadicové spojky procesu přirozeného stárnutí a jejich skladovací doba a doba použití je omezena. Odlišně od toho je možno určit dobu použití podle empirických hodnot, obzvlášť s ohledem na míru rizika. Pro hadice a hadicová vedení z termoplastů mohou být rozhodující jiné směrné hodnoty.
- Nezkoušejte nikdy netěsné hydraulické hadice utěšňovat rukou nebo prsty.  
Kapalina (hydraulický olej), která unikne pod velkým tlakem, může proniknout pokožkou do těla a způsobit těžká poranění. Při poranění hydraulickým olejem ihned vyhledejte lékaře! Nebezpečí infekce.
- Při hledání míst možného průsaku používejte kvůli vážnému nebezpečí infekce vhodné pomocné prostředky.

### 2.16.3 Elektrická soustava

---

- Při práci na elektrické soustavě vždy odpojte baterii (svorku minus)!
- Používejte předepsané pojistky. Při použití příliš silných pojistek dojde ke zničení elektrické soustavy – nebezpečí požáru!
- Dbejte na správné připojení baterie - nejdřív připojte svorku plus a pak svorku minus! Při odpojování - nejdřív odpojte svorku minus a pak plus!
- Na svorku plus baterie vždy použijte příslušný kryt. Při zkratu na kostru hrozí nebezpečí výbuchu!
- Nebezpečí výbuchu: V blízkosti akumulátoru zabraňte tvorbě jisker a otevřených plamenů!
- Stroj může být vybaven elektronickými komponenty a díly, jejichž funkce může být ovlivňována elektromagnetickým vyzařováním jiných přístrojů. Takové vlivy mohou vést k ohrožení osob, pokud nebudou dodržovány následující bezpečnostní pokyny.
  - Při dodatečné instalaci elektrických přístrojů anebo komponent u stroje s připojením na palubní napětí musí uživatel na vlastní zodpovědnost zkontrolovat, jestli instalace nezpůsobuje poruchy elektroniky vozidla nebo jiných komponent.
  - Dbejte na to, aby dodatečně instalované elektrické a elektronické díly odpovídaly směrnici o elektromagnetické kompatibilitě 2014/30/EU v platném znění a měly značku CE.

## 2.16.4 Provoz s vývodovým hřídelem

- Používat smíte pouze kloubové hřídele předepsané výrobním závodem AMAZONE, které jsou vybaveny předepsaným ochranným zařízením!
- Dbejte také pokynů od výrobce kloubového hřídele uvedených v návodu k obsluze!
- Ochranná trubka a ochranný trychtýř kloubového hřídele nesmí být poškozen stejně jako musí být použit ochranný štít vývodového hřídele traktoru i stroje, přičemž tento štít musí být v bezvadném stavu!
- Je zakázáno pracovat s poškozenými ochrannými prvky!
- Kloubový hřídel smí být připojován nebo odpojován pouze při:
  - vypnutém vývodovém hřídeli
  - odpojeném motoru traktoru
  - zatažené zajišťovací brzdě
  - vytaženém klíčku zapalování
- Dbejte vždy na správnou montáž a zajištění kloubového hřídele!
- Při použití kloubových hřídelů se širokým úhlem použijte vždy kloub se širokým úhlem pro místo otáčení mezi traktorem a strojem!
- Ochranu kloubového hřídele vždy zajistěte zavěšením řetězu (řetězů) proti unášení!
- U kloubových hřídelů dbejte na předepsané překrytí trubek v transportní i pracovní poloze! Dbejte pokynů uvedených v návodu k obsluze od výrobce kloubového hřídele!
- Při projíždění zatáček dbejte na přípustné zakřivení a na posuvnou dráhu kloubového hřídele!
- Před zapnutím vývodového hřídele zkontrolujte, zda zvolené otáčky vývodového hřídele traktoru odpovídají přípustným pohonným otáčkám stroje.
- Před zapnutím vývodového hřídele vykažte všechny osoby z nebezpečné oblasti stroje.
- Při práci s vývodovým hřídelem se v oblasti otáčejícího se vývodového nebo kloubového hřídele nesmí zdržovat žádné osoby.
- Vývodový hřídel nikdy nezapínejte při odpojeném motoru traktoru!
- Vývodový hřídel vždy odpojte, pokud dochází k příliš velkému zakřivení nebo pokud hřídel nebude požadován!
- **VÝSTRAHA!** Po odpojení vývodového hřídele hrozí nebezpečí úrazu dobíhající setrvačnou hmotou rotujících částí stroje! Během této doby se nepřibližujte příliš blízko ke stroji! Teprve až po úplném zastavení všech částí stroje smíte na stroji pracovat!
- Před čištěním, mazáním nebo seřizováním kloubových hřídelů nebo strojů poháněných vývodovým hřídelem zajistěte traktor a stroj proti neúmyslnému rozběhu a proti neúmyslnému rozjezdu.
- Odpojený kloubový hřídel vložte do připraveného úchyty!
- Po odpojení kloubového hřídele nasadte na konec vývodového hřídele ochranné pouzdro!

- Pamatujte, že při použití vývodového hřídele závislého na dráze jsou otáčky vývodového hřídele závislé na rychlosti jízdy a že směr otáčení je při jízdě dozadu opačný.

### 2.16.5 Rozmetání hnojiva

---

- Zdržovat se v pracovní oblasti je zakázáno! Nebezpečí úrazu vymrštěnými částicemi hnojiva. Před zapnutím rotujících rozmetacích kotoučů musí všechny osoby opustit oblast jejich dosahu a nesmí vstupovat do jejich blízkosti.
- Rozmetač hnojiva smí být plněn pouze při zastaveném motoru traktoru, při vysunutém klíčku zapalování a při uzavřených šoupátkách.
- Do zásobníku nesmí být vkládány žádné cizí předměty!
- Při kontrole rozmetaného množství pamatujte na nebezpečná místa u rotujících dílů stroje!
- Rozmetač hnojiva v naplněném stavu nikdy neodstavujte a ani s ním neodjíždějte (nebezpečí převrácení)!
- Při rozmetání na okrajích polí, u vodních toků nebo u cest použijte zařízení pro rozmetání na okrajích!
- Před každým použitím stroje dbejte na dokonalé usazení upevňovaných dílů, zejména kontrolujte upevnění rozmetacích kotoučů a rozmetacích lopatek.

### 2.16.6 Čištění, údržba a opravy

---

- Čištění, údržbu a opravy stroje provádějte zásadně pouze při
  - vypnutém pohonu
  - zastaveném motoru traktoru
  - vytaženém klíčku zapalování
  - zástrčce stroje vysunuté z palubního počítače!
- Pravidelně kontrolujte pevné utažení šroubů a matic a případně je dotáhněte!
- Před začátkem údržby, opravy nebo čištění zajistěte zvednutý stroj popř. zvednuté části stroje proti nenadálému poklesu!
- Při výměně pracovních nástrojů s ostřím používejte vhodné nářadí a rukavice!
- Oleje, tuky a filtry zlikvidujte podle předpisů!
- Před prováděním svařování na traktoru a zavěšených strojích odpojte kabel na generátoru a baterii traktoru!
- Náhradní díly musí odpovídat minimálně technickým požadavkům firmy AMAZONEN-WERKE! To je zajištěno při používání originálních **AMAZONE** náhradních dílů!

### 3 Nakládání a vykládání



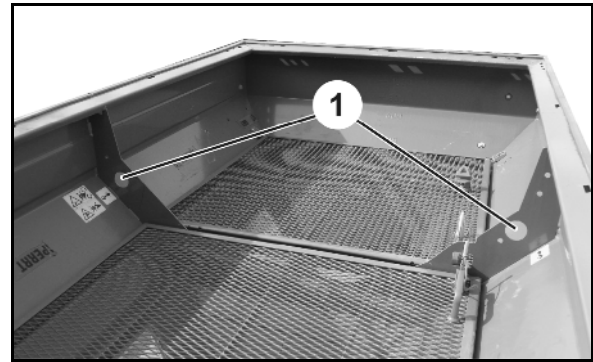
#### VÝSTRAHA

**Nebezpečí možného přimáčknutí a/nebo úderu při neúmyslném spadnutí zdvihnutého stroje!**

- Bezpodmínečně používejte označené závěsné body k upevnění přípravku pro uchopení břemena při nakládání a vykládání stroje pomocí zvedacího zařízení.
- Použijte přípravek pro uchopení břemena s příslušnou nosností nejméně 300 kg.
- Nikdy se nezdržujte pod zdvihnutým strojem.

#### Nakládání za použití jeřábu:

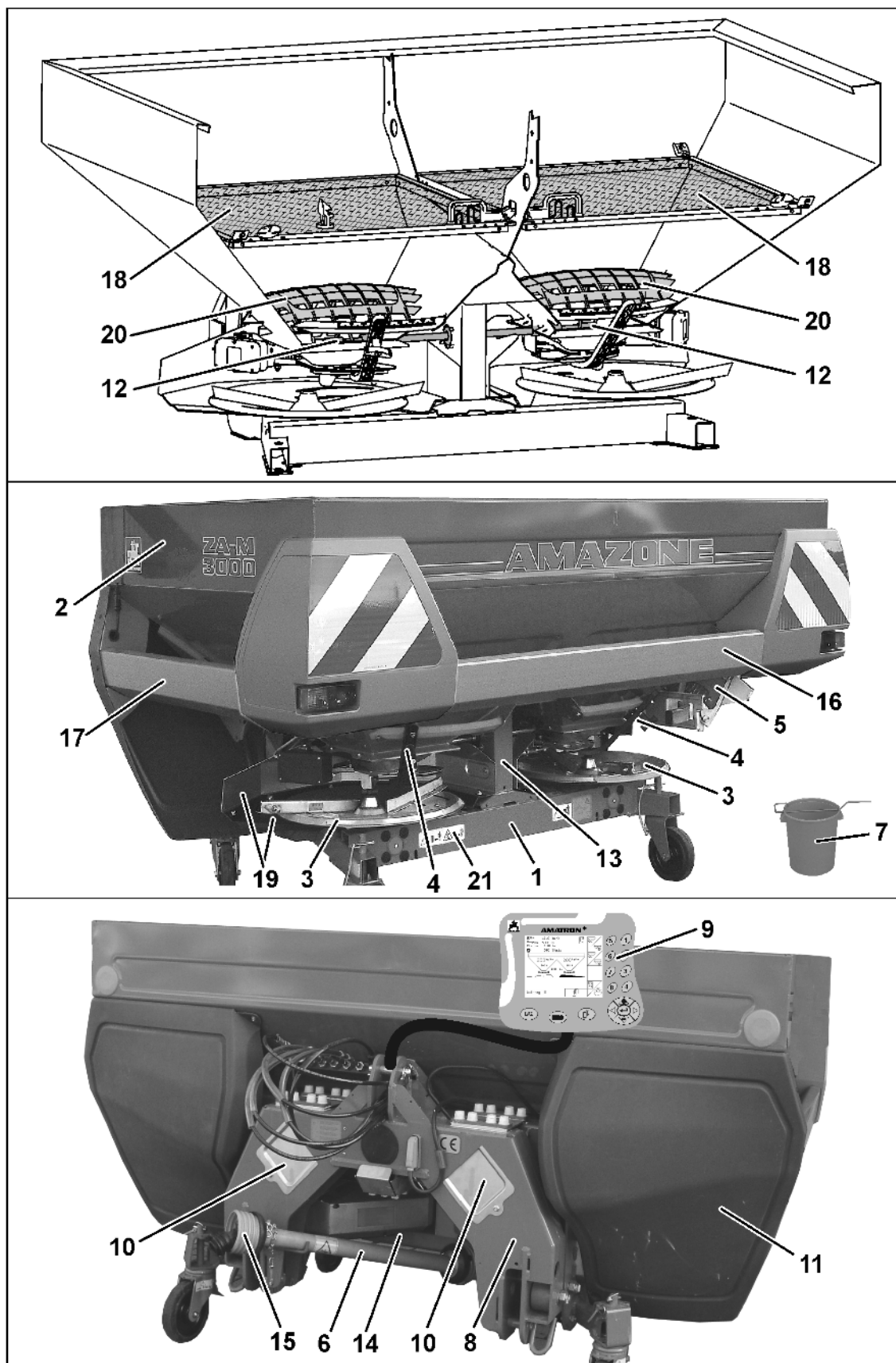
- (1) Závěsné body k upevnění přípravků pro uchopení břemena



Obr. 6

## 4 Popis výrobku

### 4.1 Přehled konstrukčních skupin



Obr. 7



- (1) Rám
- (2) Zásobník
- (3) Rozmetací kotouče Omnia-Set OM
- (4) Stavěcí páka pro ruční nastavení rozmetaného množství (pouze pro případ závady)
- (5) Omezovače mezního rozmetání Limiter (volitelné)
- (6) Kloubový hřídel
- (7) Zachycovací nádoba pro kontrolu rozmetaného množství bez vážicí techniky
- (8) Vážicí rám
- (9) AMATRON 3
- (10) Kryt pro počítač stroje a pro jeho kabely
- (11) Zachycovač nečistot
- (12) Hřídel míchadla

## 4.2 Bezpečnostní a ochranná zařízení

Obr. 7/...

- (13) kryt hnacího řetězu míchacího hřídele jako ochrana proti dotyku běžícího řetězového pohonu
- (14) kryt hřídele mezi vstupní a úhlovou převodovkou jako ochrana proti dotyku točícího se předlohového hřídele
- (15) kryt kloubového hřídele jako ochrana proti dotyku točícího se kloubového hřídele
- (16) zadní ochranný profil jako ochrana proti dotyku točících se rozmetacích lopatek
- (17) boční ochranné profily jako ochrana proti dotyku točících se rozmetacích lopatek
- (18) ochranná a funkční mřížka v zásobníku jako ochrana proti dotyku točící se míchací spirály
- (19) horní a dolní krycí plechy jako ochrana proti metání hnojiva dopředu
- (20) ochranná mřížka v dolní části zásobníku jako ochrana proti dotyku točící se míchací spirály
- (21) výstražné značky

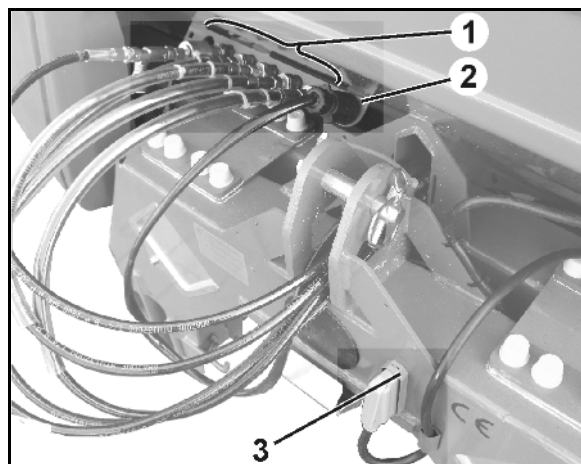
### 4.3 Přívodní hadice mezi traktorem a strojem

- Hydraulické hadice
- Kabel s přípojkou pro osvětlení
- Kabel počítače s koncovkou pro stroj

#### Odkládací místa pro napájecí vedení:

Obr. 8/...

- (1) Odkládací prostor pro hydraulické hadice
- (2) Parkovací poloha přípojky osvětlení
- (3) Parkovací zásuvka koncovky stroje

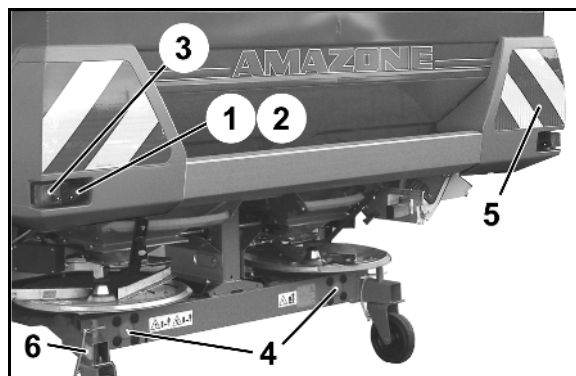


Obr. 8

### 4.4 Výbava pro jízdu po silničních komunikacích

Obr. 9/...

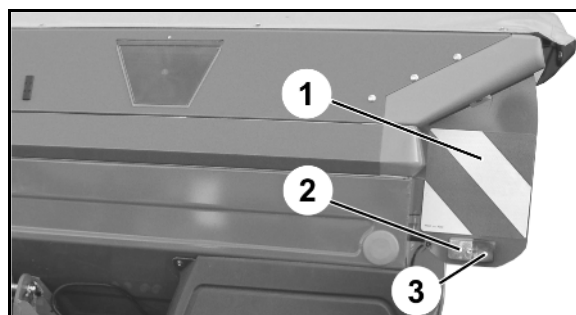
- (1) 2 koncová světla
- (2) 2 brzdová světla
- (3) 2 ukazatele směru jízdy
- (4) 2 červená zpětná světla
- (5) 2 zadní výstražné tabulky
- (6) 2 boční reflektory



Obr. 9

Osvětlovací zařízení vpředu, nutné u nástavce pro zásobník L1000:

- (1) 2 přední výstražné tabulky a 2 zadní
  - (2) 2 omezovací světla
  - (3) 2 ukazatele směru jízdy
- Pro Francii navíc na každé straně po jedné výstražné tabulce.



Obr. 10

Koncovku osvětlení připojte do 7pólové zásuvky traktoru.

## 4.5 Použití v souladu se stanovením výrobce

Zařízení AMAZONE rozmetač hnojiva **ZA-M Special Profis**

- je určen výhradně pro běžné použití při zemědělských pracích a je vhodný pro rozmetání suchých, granulovaných a krystalických hnojiv, osiva a hlemýždích skořápek.
- připojuje se k tříbodové hydraulice (kat II) traktoru a je obsluhován jedinou osobou.
- smí být upevněn pouze na pojízdný rám schválený výrobním závodem AMAZONEN-WERKE.
- se nesmí používat v kombinaci s pásovým traktorem.
- Po svazích se smí jezdit
  - o po vrstevnici
    - směr jízdy doleva 15 %
    - směr jízdy doprava 15 %
  - o po spádnici
    - do svahu 15 %
    - ze svahu 15 %

K použití v souladu se stanovením výrobce patří také:

- dodržování všech pokynů z tohoto návodu k obsluze.
- dodržování inspekčních a údržbových prací.
- výhradní používání originálních náhradních dílů AMAZONE.

Jiné než výše uvedené použití je zakázáno a je v rozporu se stanovením výrobce.

Za škody způsobené v rozporu s ustanovením výrobce

- nese provozovatel výhradní zodpovědnost,
- nepřebírá firma AMAZONEN-WERKE žádnou odpovědnost.

## 4.6 Nebezpečný prostor a nebezpečná místa

Nebezpečný prostor je okolí stroje, ve kterém mohou být osoby zachyceny

- pracovními pohyby stroje a jeho pracovními nástroji
- materiály a cizími částicemi vyhazovanými ze stroje
- neočekávaně spuštěným nebo zvednutým pracovním nářadím
- neúmyslným rozjetím traktoru nebo stroje

V nebezpečném prostoru stroje se nacházejí nebezpečná místa se stálým nebo neočekávaným ohrožením v závislosti na funkci. Výstražné piktogramy označují tato nebezpečná místa a varují před zbytkovými riziky, která nelze konstrukčně odstranit. Zde platí speciální bezpečnostní předpisy z příslušné kapitoly.

V nebezpečném prostoru stroje se nesmí zdržovat žádné osoby,

- dokud běží motor traktoru s připojenou kloubovou hřídelí/hydraulickým zařízením.
- dokud nejsou traktor a stroj zajištěny proti nenadálému spuštění a rozjetí.

Obsluha smí se strojem pohybovat nebo přemísťovat pracovní nářadí z přepravní do pracovní polohy nebo z pracovní do přepravní polohy jen tehdy, když se v nebezpečném prostoru stroje nezdržují žádné osoby.

Nebezpečná místa jsou:

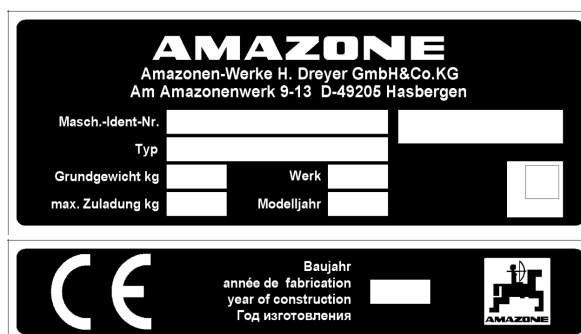
- mezi traktorem a strojem, zejména během připojování a odpojování.
- v oblasti pohyblivých dílů
  - o otáčející se rozmetací kotouče s rozmetacími lopatkami
  - o otáčející se míchací hřídel a její náhon
  - o hydraulické ovládání zavírací zarážky
  - o elektrické ovládání hradítka dávkovače
- při nastupování na nastartovaný stroj.
- pod zvednutým a nezajištěným strojem nebo jeho částmi.
- během rozmetání v pracovním prostoru rozmetacích kotoučů - kvůli vystřelujícím zrnům hnojiva.

## 4.7 Výrobní štítek a označení CE

Následující obrázky ukazují uspořádání výrobního štítku a označení CE.

Na výrobním štítku jsou uvedeny:

- identifikační číslo stroje:
- typ
- základní hmotnost kg
- Maximální užitečný náklad
- rok výroby
- Rok výroby
- závod



Obr. 11

## 4.8 Technické údaje

Typ	Obsah nádrže [l]	Užitečné zatížení [kg]	Hmotnost [kg]	Výška plnění [m]	Šířka naplnění [m]	Celková šířka [m]	Celková délka [m]
<b>ZA-M 1001 Special Profis</b>	1200	2100	434	1,07	2,15	2,44	1,42
+S500	1700	2100	461	1,20	2,16	2,44	1,42

ZA-M Profis / Special Profis		
Pracovní šířka	[m]	10-36 (závisí na rozmetacím kotouči a druhu hnojiva)
d	[m]	0,62 (Vzdálenost mezi středem koule dolního ramene a těžištěm zadního nástavbového zařízení)
Tříbodový závěs		Kategorie II
Pohon	Převodový poměr	otáčky vývodového hřídele : otáčky rozmetacího kotouče 1 : 1,33
	otáčky rozmetacích kotoučů	standardní otáčky 720 min <sup>-1</sup> . maximální přípustné otáčky 870 min <sup>-1</sup>
	otáčky vývodového hřídele	standardní otáčky 540 min <sup>-1</sup> . maximální přípustné otáčky 650 min <sup>-1</sup>

## 4.9 Potřebná výbava traktoru

K provozování stroje v souladu s jeho určením musí traktor splňovat následující podmínky:

### Výkon motoru traktoru

Obsah zásobníku:

1000 l	od 60 kW (82 HP)
1500 l	od 65 kW (90 HP)
3000 l	od 112 kW (150 HP)

### Elektrická instalace

Napětí baterie:	• 12 V
Zásuvka pro osvětlení:	• 7pólová

### Hydraulická soustava

Maximální provozní tlak:	• 210 bar
Výkon čerpadla traktoru:	• minimálně 15 l/min při 150 bar
Hydraulický olej stroje:	• HLP68 DIN 51524 Hydraulický olej stroje je vhodný pro kombinované okruhy hydraulického oleje všech běžných traktorů.
Řídicí přístroje	• podle vybavení, viz strana 53

### Vývodový hřídel

Požadované otáčky:	• 540 min <sup>-1</sup>
Směr otáčení:	• Ve směru hodinových ručiček, při pohledu na traktor zezadu.

### Tříbodová nastavba

- Dolní ramena traktoru musí být vybavena háky dolního ramene.
- Horní ramena traktoru musí být vybavena háky horního ramene.

## 4.10 Údaje k hlučnosti

Emisní hodnota na pracovišti (hladina akustického tlaku) je 74 dB(A), měřeno za provozu při zavřené kabině u ucha řidiče traktoru.

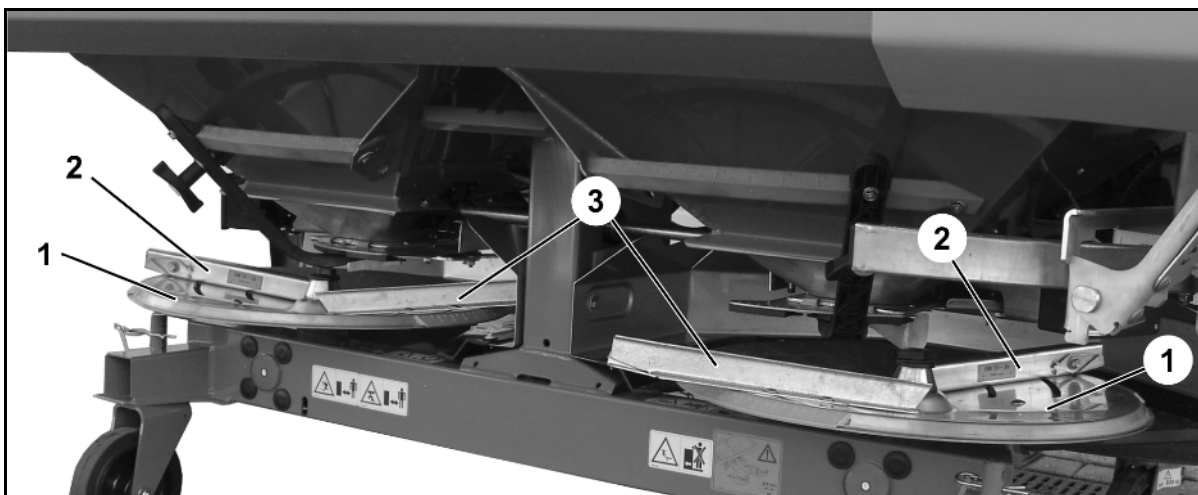
Měřicí přístroj: OPTAC SLM 5.

Úroveň hladiny akustického tlaku závisí převážně na použitém vozidle.

## 5 Konstrukční provedení a funkce

Následující kapitola informuje o konstrukčním uspořádání stroje a funkcích jednotlivých částí.

### 5.1 Funkce



Obr. 12

Rozmetáč hnojiva AMAZONE ZA-M je vybaven dvěma trychtýřovitými hroty a výměnnými rozmetacími kotouči (Obr. 12/1), které - opačně ke směru jízdy - jsou rotačně poháněny zevnitř směrem ven a jsou osazeny jednou krátkou (Obr. 12/2) a jednou dlouhou (Obr. 12/3) rozmetací lopatkou.

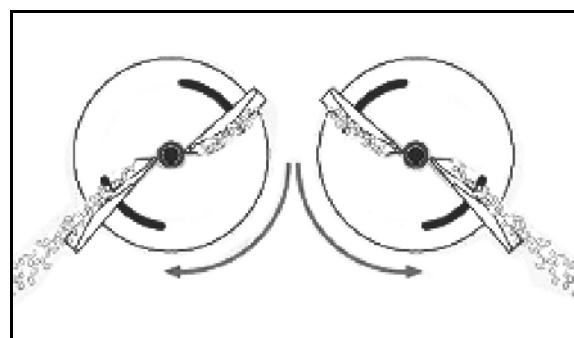
#### Hnojivo

- je míchacím hřídelem rovnoměrně dodáváno ze zásobníku na rozmetací kotouče.
- je vedeno podél rozmetací lopatky směrem ven a při otáčkách rozmetacích kotoučů 720 min<sup>-1</sup> rozmetáno.

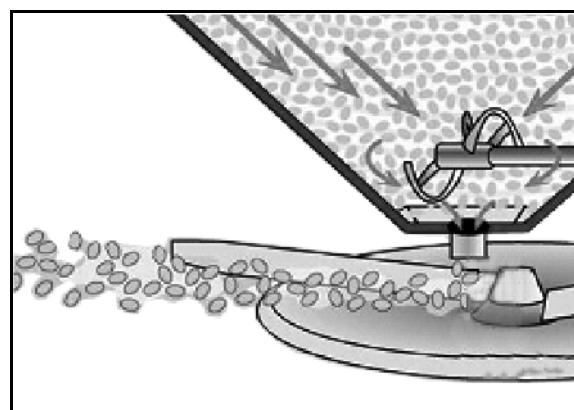
Pro nastavení rozmetáče hnojiv na používaná hnojiva slouží rozptylná tabulka.

ZA-M je vybaven předsazeným rámem s integrovanou vážicí technikou.

Ta umožňuje komfortní kontrolu rozmetaného množství během použití a ukazuje na ovládacím terminálu obsah zásobníku.



Obr. 13



Obr. 14

## 5.2 Ochranná a funkční mřížka v zásobníku (ochranné zařízení)



### VÝSTRAHA

#### Riziko zachycení a vtažení pohybujícím se míchadlem!

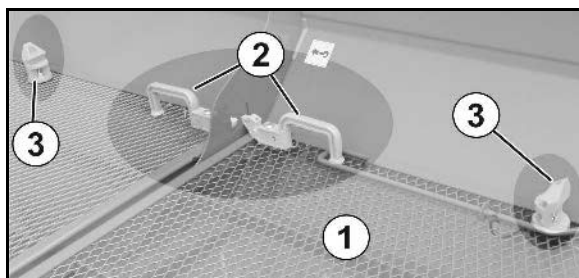
- nikdy neotvírejte ochrannou a funkční mřížku, dokud motor traktoru běží

Sklopná ochranná a funkční mřížka zakrývají celý zásobník a slouží

- jako ochrana proti neúmyslnému dotyku otáčejících se míchacích spirál.
- k ochraně proti cizím částicím a hrudkám hnojiva při plnění.

Obr. 15/...

- (1) ochranná a funkční mřížka
- (2) rukojeť se zajištěním ochranné mřížky
- (3) zajištění otevřené ochranné mřížky



Obr. 15

**Při čištění, údržbě nebo opravách lze ochrannou mřížku v zásobníku vyklopit za použití uvolňovacího nástroje vzhůru.**

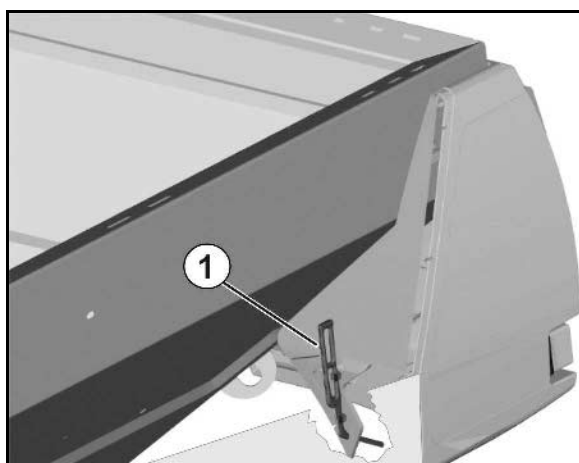
Uvolňovací nástroj:

Obr. 16/1: parkovací poloha

Obr. 17/1: uvolněná poloha k vyklopení ochranné mřížky

### Otevření ochranné mřížky:

1. Uvolňovací nástroj vyjměte z parkovací polohy a zasuňte do uvolňovací polohy.
  2. Uchopte rukojeť a uvolňovací nástroj natočte k rukojeti (Obr. 17).
- Uvolněte zajištění ochranné mřížky.
3. Vyklopte ochrannou mřížku směrem vzhůru tak, aby zarážka zaskočila na okraji zásobníku (Obr. 18).
  4. Uvolňovací nástroj vraťte do parkovací polohy.



Obr. 16

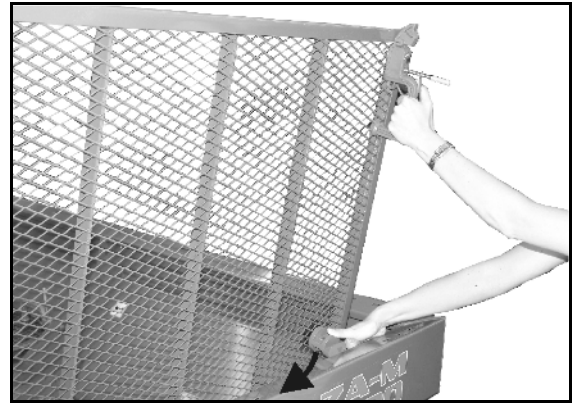


Obr. 17





- Před uzavřením ochranné mřížky zatlačte aretaci (Obr. 18).
- Ochranná mřížka se při uzavření automaticky zajistí.



Obr. 18

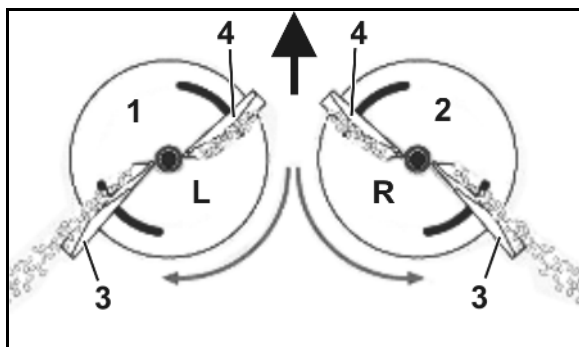
### 5.3 Rozmetací kotouče

Z pohledu ve směru jízdy:

- levý rozmetací kotouč (Obr. 19/1) s označením **L**.
- pravý rozmetací kotouč (Obr. 19/2) s označením **R**.

Rozmetací lopatka:

- dlouhá (Obr. 19/3) - rozmezí nastavení od 35 do 55.
- krátká (Obr. 19/4) - rozmezí nastavení od 5 do 28.



Obr. 19



Rozptylné lopatky ve tvaru U jsou namontovány tak, že otevřené strany ukazují ve směru otáčení a nabírají hnojivo.

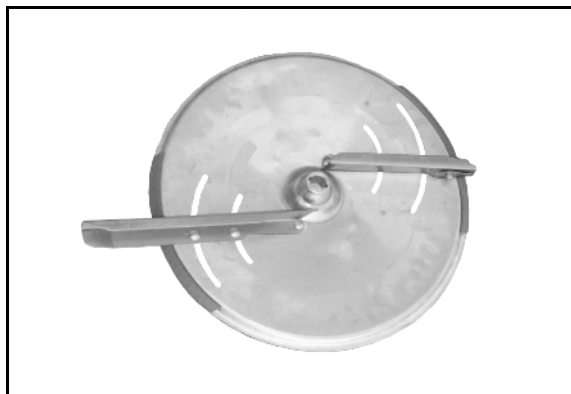
Při použití rozmetacích kotoučů OM (Obr. 20) je možno plynule nastavit pracovní šířku vysunutím rozmetacích lopatek na rozmetacích kotoučích.

Rozmetací kotouče OM **10-16** lze použít pro pracovní šířky 10-16 m.

Rozmetací kotouče OM **18-24** lze použít pro pracovní šířky 18-24 m.

Rozmetací kotouče OM **24-36** lze použít pro pracovní šířky 24-36 m.

Rozmetací kotouče a míchadlo jsou u ZA-M poháněny kloubovým hřídelem přes střední a úhlovou převodovku.



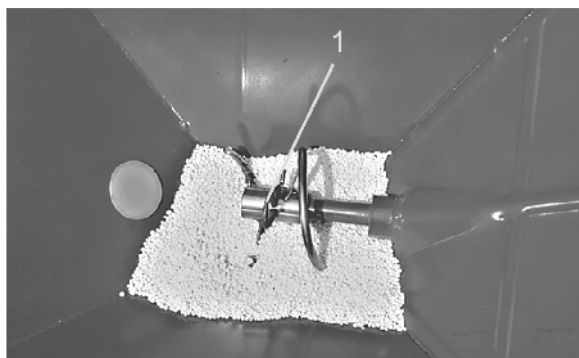
Obr. 20



Při nastavení postupujte podle údajů rozmetací tabulky. Kontrola nastavené pracovní šířky je jednoduše proveditelná za použití mobilní zkušební stolice (volitelný doplněk).

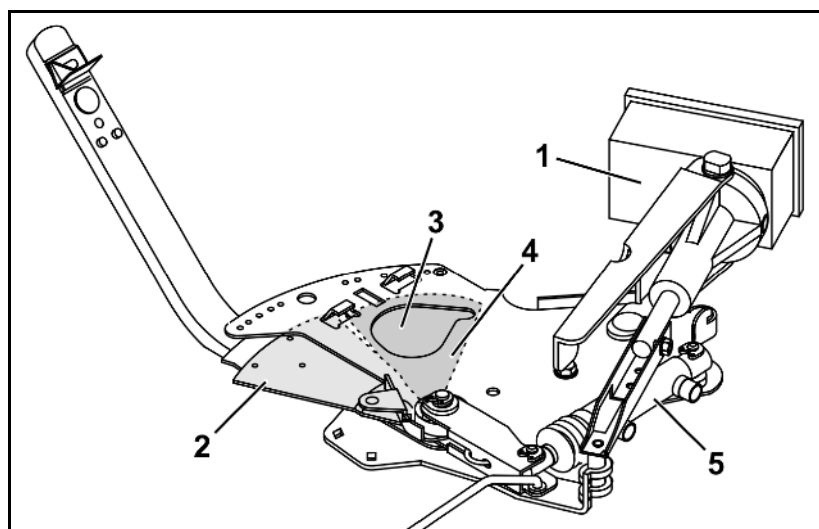
### 5.4 Míchadlo

Spirálová míchadla v trychtýřových hrotech (Obr. 21/1) zajišťují rovnoměrný přísun hnojiva na rozmetací kotouče. Pomalu se otáčející spirálové segmenty míchadla přisunují hnojivo rovnoměrně k jednotlivým výstupním otvorům.



Obr. 21

## 5.5 Uzavírací a dávkovací šoupátka



Obr. 22

### Dávkovací šoupátko

Nastavení rozmetaného množství je **elektronické** prostřednictvím ovládacího terminálu **AMATRON 3**.

Servomotory (Obr. 22/1) ovládají dávkovací šoupátka (Obr. 22/2), jimiž se mění šířka otevření průchozích otvorů (Obr. 22/3).



Vzhledem k tomu, že parametry rozmetače hnojiva velmi kolísají, doporučuje se zkontrolovat zvolené nastavení šoupátek na požadovanou intenzitu hnojení kontrolou rozhozeného množství.

### Zavírací zarážka

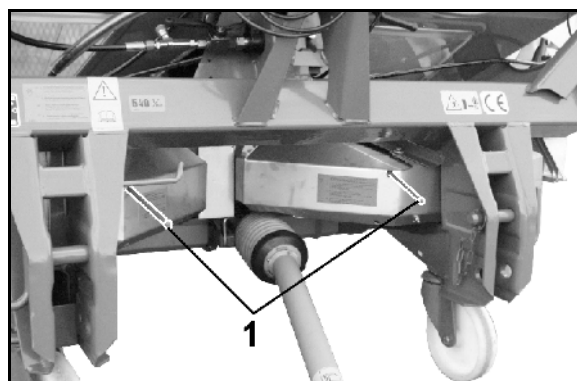
Uzavírací šoupátka (Obr. 22/4) otevírají a uzavírají průchozí otvory a podle vybavení mohou být hydraulicky ovládána odděleně (Obr. 22/5) prostřednictvím

- řídicích jednotek traktoru *žlutou a zelenou*,
- ovládacího terminálu **AMATRON 3**.

Ukazatel polohy regulačního hradítka

Při vysunutí tyči šoupátka (Obr. 23/1) je uzavírací šoupátko otevřeno.

U komfortního vybavení chybí.

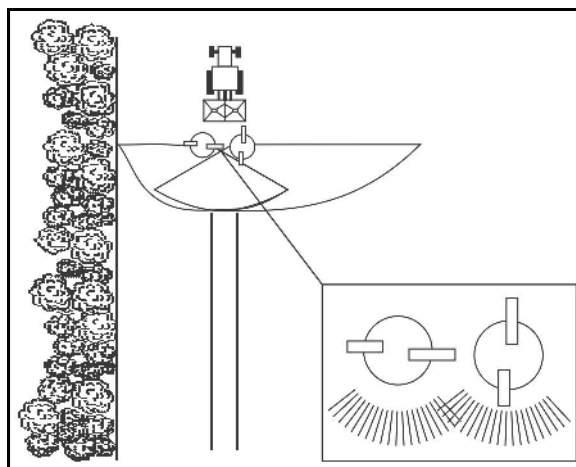


Obr. 23

## 5.6 Rozmetání podél hranic, okrajů a příkopů

### 5.6.1 Hraniční rozmetání na polovině pracovního záběru

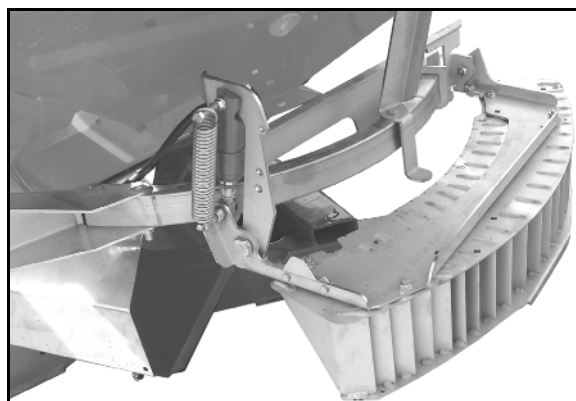
- Vzdálenost od hranice pole je polovina pracovního záběru.
- Během hraničního rozmetání jsou obě šoupátka otevřená.



Obr. 24

#### Omezovač M (volitelný doplněk)

- Hydraulické ovládání z traktoru.

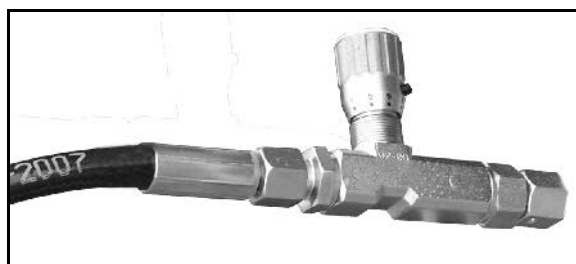


Obr. 25

#### Hydraulický škrticí ventil

Rychlost zvedání **Limiter M** lze nastavit otočným věncem škrticího ventilu.

Škrticí ventil je umístěn na konci hadice nebo u komfortního vybavení na bloku hydrauliky.

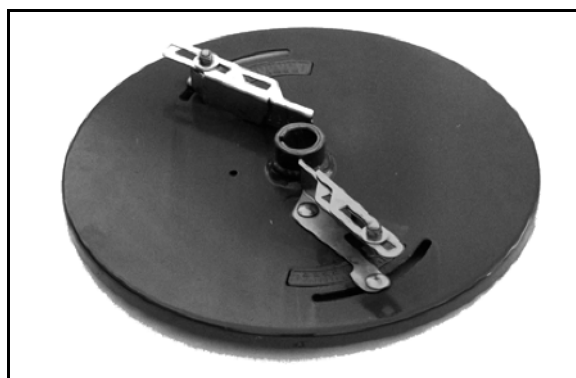


Obr. 26

#### Mezní rozmetací kotouče Tele-Set (volitelné)

- K hraničnímu rozmetání na levé straně.

Hraniční rozmetací kotouč	Vzdálenosti k hranici pole
TS 5-9	Od 5 do 9 m
TS 10-14	Od 10 do 14 m
TS 15-18	Od 15 do 18 m



Obr. 27

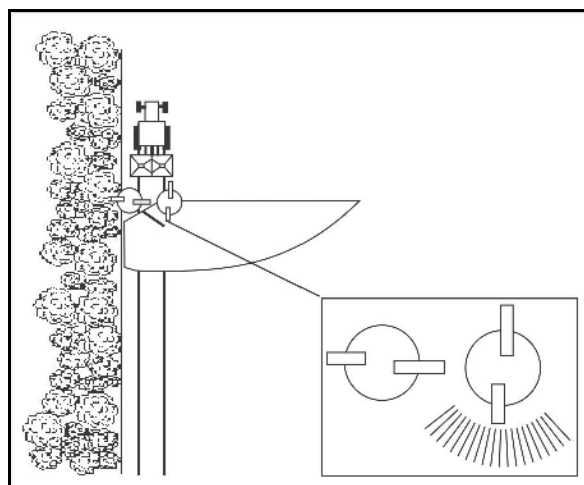
### 5.6.2 Hraniční rozmetání na hranici pole

- Hraniční rozmetání, když se 1. kolejový řádek nachází přímo na hranici pole.
- Šoupátko na hraniční straně zůstane během hraničního rozmetání uzavřené.



Doporučení k nastavení nebudou vydána.

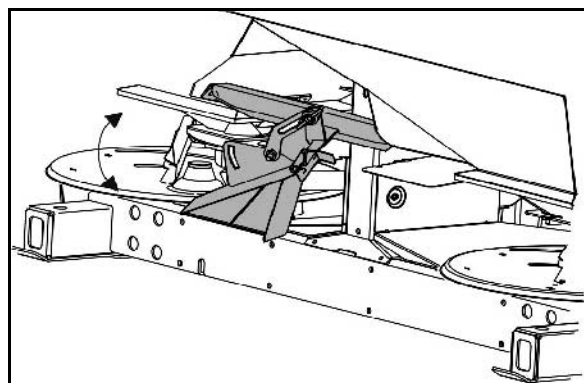
Příčný rozhoz může být přesto kontrolován pomocí mobilní zkušební stolice.



Obr. 28

### Okrajová rozptylová clona (volitelný doplněk)

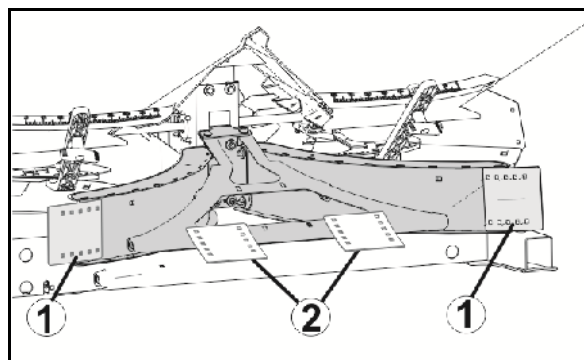
- Okrajová rozptylová clona je výklopná ručně.
- K hraničnímu rozmetání na levé straně.



Obr. 29

### 5.6.3 Hraniční rozmetání od silnice, zamezení rozmetání ve stopě

- K jednostrannému hraničnímu rozmetání na pravé nebo na levé straně od silnice na pole.
  - K oboustrannému hraničnímu rozmetání při zamezení rozmetání materiálu do stopy traktoru.
- (1) Podle potřeby namontujte prodlouženou clonu
  - (2) Parkovací poloha prodloužených clon
- Okrajovou rozptylovou clonu před použitím zavěste a zajistěte křídlovou maticí.
  - Pokud se clona pro hraniční rozmetání nepoužívá, je nutno ji odmontovat.



Obr. 30

## 5.7 Vážicí technika

Obr. 31/...

- (1) Vážicí rám
- (2) Vážicí místo
- (3) Listová pružina
- (4) Nosné lamely
- (5) Měřicí šroub
- (6) Omezovací šroub


Rozmetač hnojiva ZA-M umožňuje zjistit vážením přesné údaje o rozmetaném množství.

Rovněž umožňuje přesné dávkování množství bez zkušebního rozmetání.

Zařízení ZA-M má před rozmetacím zařízením umístěn vážicí rám, na němž je umístěno vážicí zařízení.


Vážicí rám nese rozmetací zařízení - nahoře na dvou listových pružinách a dole na dvou nosných lamelách uspořádaných do rovnoběžníku.

Listové pružiny a nosné lamely zachycují všechny vodorovné síly, přičemž svislá síla (hmotnost rozmetače) je zachycována měřicím šroubem umístěným ve vážicím zařízení.

 Vodorovná poloha listových pružin a nosných lamel má velký význam pro přesné zjištění hmotnosti.


Před použitím se zadá kalibrační činitel pro odpovídající druh hnojiva. Při neznámém druhu hnojiva lze namíste uskutečnit zkušební rozmetání.

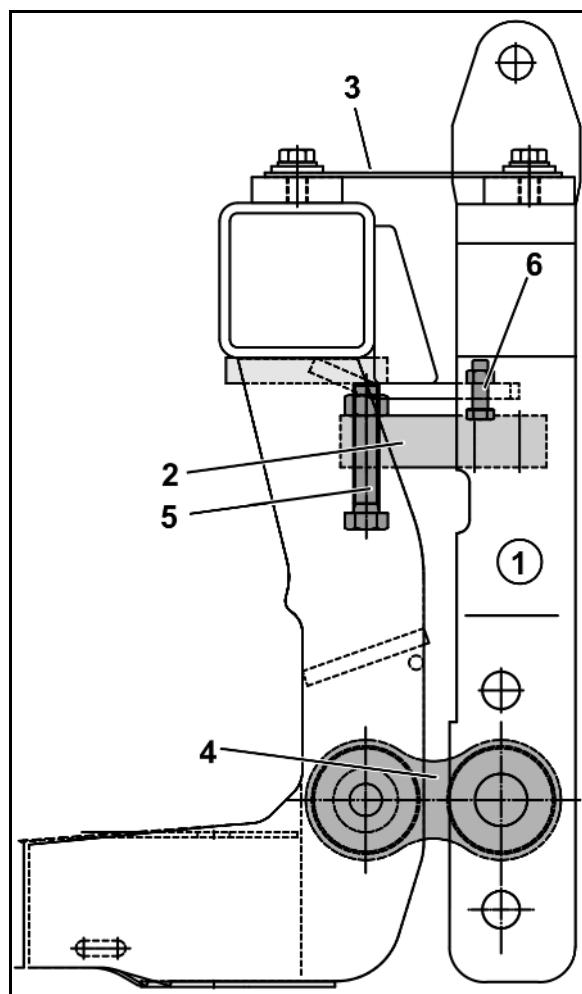
Po zadání kalibračního činitele lze začít s kalibrační jízdou. K tomu se ve stroji stojícím na poli spustí ovládacím terminálem **AMATRON 3** kalibrace. Po rozmetání alespoň 200 kg hnojiva se kalibrace při stojícím stroji počítačem **AMATRON 3** ukončí. Počítač zjistil nový kalibrační činitel, s nímž lze přesně rozmetat požadované množství hnojiva.

 Pro různá hnojiva musí být zjištěny rozdílné kalibrační činitele.

Vlevo a vpravo na rámu rozmetače hnojiva ZA-M je umístěn vždy jeden omezovací šroub, který je nastaven vůči vážicímu rámu se vzduchovou mezerou 2 mm.

Tyto šrouby brání nadzvednutí rozmetače z vážicího rámu při terénních nerovnostech.

 Pokud by byly šrouby nastaveny bez vůle, byl by výsledek vážení zkreslen.



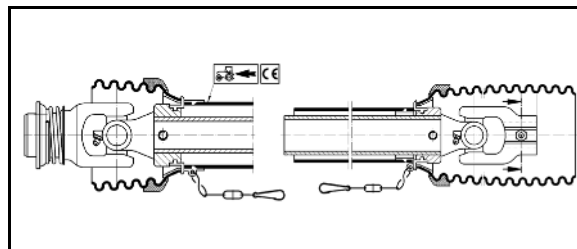
Obr. 31

## 5.8 Kloubový hřídel

Kloubový hřídel přenáší sílu mezi traktorem a strojem.

Obr. 32:

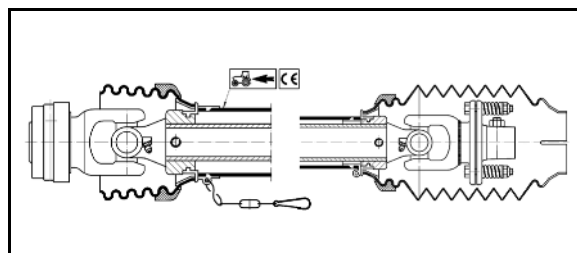
- Kloubový hřídel Standard (810 mm)



Obr. 32

Obr. 33:

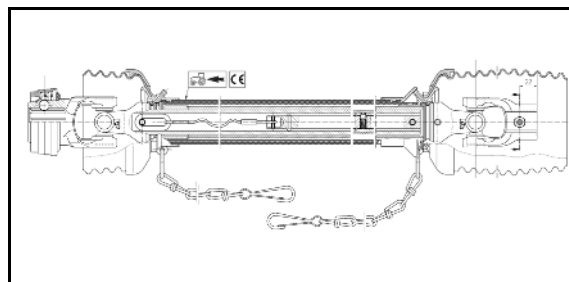
- kloubový hřídel s třecí spojkou (volitelný doplněk, 760 mm)  
třecí spojku nasadte vždy na straně stroje!



Obr. 33

Obr. 33:

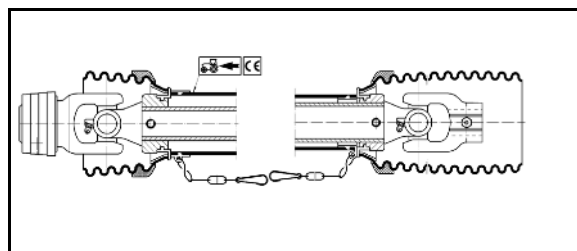
- Kloubový hřídel Telespace (volitelný doplněk, 810 mm, teleskopický)



Obr. 34

Obr. 34:

- Kloubový hřídel s "ruskou vidlicí"



Obr. 35

**VÝSTRAHA****Nebezpečí vzniku pohmoždění při neúmyslném nastartování a při neúmyslném rozjezdu traktoru a stroje!**

Jestliže je traktor i stroj zajištěn proti neúmyslnému nastartování a neúmyslnému rozjezdu, připojujte a odpojujte kloubový hřídel pouze u traktoru.

**VÝSTRAHA****Nebezpečí možného zachycení nebo namotání na nechráněný vstupní hřídel vstupní převodovky kvůli použití kloubového hřídele s krátkým ochranným trychtýřem na straně stroje!**

Používejte jen uvedené povolené kloubové hřídele.

**VÝSTRAHA****Nebezpečí možného zachycení nebo namotání při nezabezpečeném kloubovém hřídeli nebo při poškozeném ochranném zařízení!**

- Nikdy nepoužívejte kloubový hřídel bez ochranného zařízení, při poškozeném ochranném zařízení anebo bez správného použití přídržného řetězu.
- Zkontrolujte před každým použitím, jestli
  - o jsou všechna ochranná zařízení kloubového hřídele namontována a funkční.
  - o je dostatečný volný prostor okolo kloubového hřídele při všech provozních režimech. Nedostatečný volný prostor vede k poškození kloubového hřídele.
- Zavěste přídržné řetězy tak, aby byl zajištěn dostatečný prostor dosahu kloubového hřídele při všech provozních polohách. Přídržné řetězy se nesmí zachycovat na částech traktoru nebo stroje.
- Poškozené nebo chybějící díly kloubového hřídele nechte ihned nahradit originálními díly výrobce kloubového hřídele. Dbejte na skutečnost, že kloubový hřídel smí být opravován pouze v odborné dílně.
- Odpojený kloubový hřídel odkládejte do připraveného držáku. Tím chráníte kloubový hřídel před poškozením a znečištěním.
  - o Nikdy nepoužívejte přídržný řetěz kloubového řetězu k zavěšení odpojeného kloubového hřídele.



**VÝSTRAHA****Nebezpečí možného zachycení a navinutí nechráněnými částmi kloubového hřídele v oblasti pohonu mezi traktorem a poháněným strojem!**

Pracujte pouze při dokonalé ochraně pohonu mezi traktorem a poháněným strojem.

- Nechráněné části kloubového hřídele musí být vždy zabezpečeny ochranným štítem na traktoru a ochranným trychtýřem na stroji.
- Zkontrolujte, zda se ochranný štít na traktoru, resp. ochranný trychtýř na stroji a bezpečnostní a ochranné prvky narovnaného kloubového hřídele přesahují alespoň o 50 mm. Pokud tomu tak není, nesmíte stroj kloubovým hřídelem pohánět.



- Používejte pouze dodaný kloubový hřídel, resp. dodaný typ kloubového hřídele.
- Přečtěte si dodaný návod k obsluze kloubového hřídele a dodržujte jeho pokyny. Správné používání a údržba kloubového hřídele chrání před těžkými úrazy.
- Při zapojování kloubového hřídele dodržujte
  - o dodaný návod k obsluze kloubového hřídele.
  - o povolené pohonné otáčky stroje.
  - o správnou montážní délku kloubového hřídele. K tomu viz kapitola "Přizpůsobení délky kloubového hřídele vůči traktoru", strana 72.
  - o správnou montážní polohu kloubového hřídele. Symbol traktoru na ochranné trubce kloubového hřídele označuje, kterou stranou má být kloubový hřídel připojen k traktoru.
- Pokud má kloubový hřídel volnoběžnou spojku nebo spojku proti přetížení, namontujte tuto spojku vždy na stranu stroje.
- Před zapnutím vývodového hřídele dbejte bezpečnostních pokynů pro používání vývodového hřídele uvedených v kapitole "Bezpečnostní pokyny pro uživatele", str. 29.

### 5.8.1 Připojení kloubového hřídele



#### VÝSTRAHA

#### **Nebezpečí možného přimáčknutí a úderu kvůli nedostatečnému volnému prostoru při připojování kloubového hřídele!**

Před připojením stroje k traktoru připojte k traktoru nejdříve kloubový hřídel. Tak si zajistíte nutný volný prostor pro bezpečné zapojení kloubového hřídele.

1. S traktorem zajed'te ke stroji tak, aby mezi traktorem a strojem zbyl volný prostor asi (25 cm).
2. Zajistěte traktor proti neúmyslnému nastartování a rozjetí, viz kapitola "Zajištění traktoru proti neúmyslnému nastartování a rozjetí", od strany 74.
3. Zkontrolujte, jestli je vypnutý vývodový hřídel traktoru.
4. Vyčistěte a promažte vývodový hřídel traktoru.
5. Nasuňte uzávěr kloubového hřídele na vývodový hřídel traktoru tak, aby závěr zřetelně zapadl. Dodržujte při zapojování kloubového hřídele pokyny dodaného návodu k obsluze kloubového hřídele a povolené otáčky vývodového hřídele traktoru.
6. Ochranu kloubového hřídele zajistěte přídržným řetězem (řetězy) proti unášení.
  - 6.1 Přídržný řetěz (řetězy) upevněte pokud možno pravouhle vůči kloubovému hřídeli.
  - 6.2 Přídržný řetěz (řetězy) upevněte tak, aby ve všech provozních stavech byl zajištěn dostatečný výkyvný rozsah kloubového hřídele.



Přídržné řetězy se nesmí zachycovat na částech traktoru nebo stroje.

7. Zkontrolujte, jestli je okolo kloubového hřídele dostatečný volný prostor při všech provozních režimech. Nedostatečný volný prostor vede k poškození kloubového hřídele.
8. Odstraňte nedostatky chybějícího volného prostoru (pokud je to nutné).

## 5.8.2 Odpojení kloubového hřídele



### VÝSTRAHA

**Nebezpečí možného přimáčknutí a úderu kvůli nedostatečnému volnému prostoru při odpojování kloubového hřídele!**

Před odpojením kloubového hřídele od traktoru odpojte nejdříve od traktoru stroj. Tak si zajistíte nutný volný prostor pro bezpečné odpojení kloubového hřídele.



### POZOR

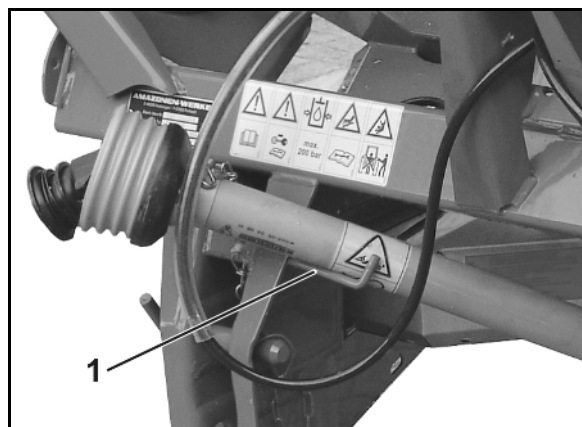
**Nebezpečí možného popálení na horkých částech kloubového hřídele!**

Nedotýkejte se žádných silně ohřátých částí kloubového hřídele (zejména ne spojek).



- Odpojený kloubový hřídel odkládejte do připraveného držáku. Tím chráníte kloubový hřídel před poškozením a znečištěním. Nikdy nepoužívejte přídržný řetěz kloubového řetězu k zavěšení odpojeného kloubového hřídele.
- Pokud se kloubový hřídel nebude delší dobu používat, vyčistěte a namažte ho.

1. Odpojte stroj od traktoru. Viz kapitola "Odpojování stroje", strana 80.
2. S traktorem zajed'te tak, aby mezi traktorem a strojem zbyl volný prostor asi (25 cm).
3. Zajistěte traktor proti neúmyslnému nastartování a rozjetí, viz kapitola "Zajištění traktoru proti neúmyslnému nastartování a rozjetí", od strany 74.
4. Stáhněte uzávěr kloubového hřídele z vývodového hřídele traktoru. Dodržujte při odpojování kloubového hřídele pokyny dodaného návodu k obsluze kloubového hřídele.
5. Odpojený kloubový hřídel odložte do připraveného držáku (Obr. 36/1).
6. Vyčistěte a namažte kloubový hřídel před delších provozních pauzách.



Obr. 36

### 5.8.3 Kloubový hřídel s třecí spojkou (volitelný doplněk)

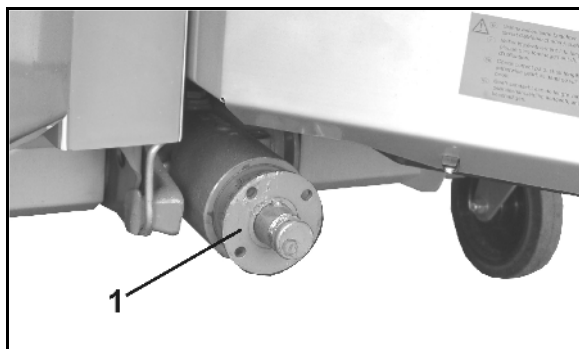
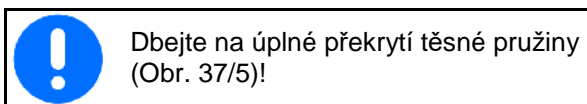
Při častém odstřížení stříhového šroubu mezi přípojnou vidlicí a pouzdem příruby převodovky a u traktorů s tvrdě zabírající spojkou vývodového hřídele se doporučuje použít kloubový hřídel s třecí spojkou.

**Funkce a údržba:**

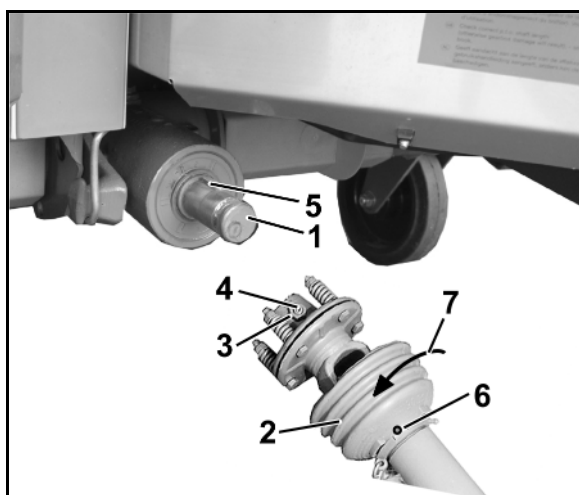
Třecí spojka omezuje krátkodobé špičky krouticího momentu od asi 400 Nm, které mohou vznikat např. při zapnutí vývodového hřídele. Třecí spojka zamezuje poškození kloubového hřídele a prvků převodovky. Proto musí být vždy zajištěna dobrá funkce třecí spojky. Spečené části třecího obložení brání činnosti třecí spojky.

**Montáž:**

1. Ze vstupního hřídele převodovky (Obr. 37/1) sejměte stahovákem pouzdro příruby.
2. Vyčistěte vstupní hřídel (Obr. 38/1) převodovky.
3. Kloubový hřídel roztáhněte od sebe.
4. Vyšroubujte zajišťovací šroub (Obr. 37/6).
5. Ochranný trychtýř (Obr. 38/2) natočte do montážní polohy (Obr. 38/7).
6. Stáhněte ochrannou polovinu.
7. Uvolněte kontramatici (Obr. 38/3) v přípojně vidlici třecí spojky (aby závitový kolík přestal vyčnívat nad kontramaticí), vyšroubujte závitový kolík s vnitřním šestihranem (Obr. 38/4) a zkontrolujte, zda lze přípojnou vidlici lehce nasunout na hřídel převodovky.
8. Přípojnou vidlici s nanesenou vrstvou tuku nasadte na vstupní hřídel převodovky až na doraz.


**Obr. 37**


9. Kloubový hřídel zajistěte proti axiálnímu posuvu. K tomu pevně dotáhněte závitový kolík klíčem do vnitřního šestihranu a zajistěte kontramaticí (Obr. 38/3).
10. Ochrannou polovinu opět nasadte, zajistěte a obě poloviny kloubového hřídele zasuňte do sebe.
11. Ochranu kloubového hřídele zajistěte proti otáčivému unášení zavěšením řetězů na stroji.

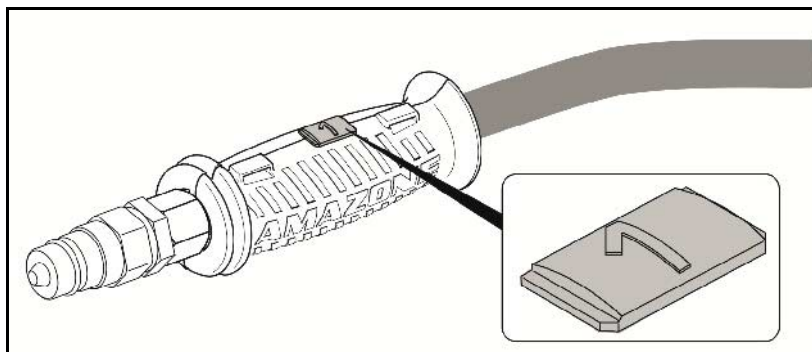

**Obr. 38**
**Demontáž:**

1. Ochranný trychtýř uvolněte a stáhněte dozadu.
2. Uvolněte kontramaticí (Obr. 38/3) v přípojně vidlici třecí spojky. Závitový kolík (Obr. 38/4) vyšroubujte.
3. Plochou tyčkou vysuňte přípojnou vidlici ze vstupního hřídele převodovky.

## 5.9 Hydraulické přípojky

- Všechna hydraulická vedení jsou opatřena rukojeťmi.

Všechny rukojeti mají barevné označení s číslem nebo písmenem, aby bylo možné jednotlivé hydraulické funkce přiřadit tlakovému vedení řídicí jednotky traktoru!



K označením jsou na stroji umístěné nálepky, které objasňují příslušné funkce hydrauliky.

- V závislosti na hydraulické funkci se musí u řídicí jednotky traktoru musí používat rozdílné způsoby ovládání.

Přepínací, pro trvalý oběh oleje	
Spínací, nutno ovládat, dokud není akce dokončená	
Plovoucí, volný průtok oleje řídicí jednotkou	

Značení		Funkce			Řídicí jednotka traktoru	
žlutá	<b>1</b>		Uzavírací šoupátko vlevo	otevřít	dvoji funkce	
	<b>2</b>			zavřít		
zelená	<b>1</b>		Uzavírací šoupátko vpravo	otevřít	dvoji funkce	
	<b>2</b>			zavřít		
modrá	<b>1</b>		Limiter M (volitelný doplněk)	spuštění dolů	dvoji funkce	
	<b>2</b>			zvednout		

### Stroje s komfortním vybavením:

červená	<b>P</b>	Trvalý oběh oleje	jednočinné působení	
červená	<b>T</b>	Beztlakový zpětný tok		

**Komfortní výbava:**
**Nejvyšší přípustný tlak ve zpětném toku oleje:** 10 bar

Zpětný tok oleje se proto nesmí připojit k řídicímu ventilu traktoru, ale na zpětný beztlakový tok oleje s větší zásuvnou spojkou.


**VÝSTRAHA**

**Pro zpětný tok oleje používejte pouze vedení DN16 a volte krátké dráhy zpětného toku.**

**Hydraulické zařízení připojte pod tlak až tehdy, pokud je správně připojen volný zpětný tok.**

Dodané objímky spojky nasadte na beztlakový zpětný tok oleje.


**VÝSTRAHA**

**Nebezpečí infekce v důsledku hydraulického oleje vytékajícího pod velkým tlakem!**

Při připojování a odpojování hydraulických hadic dbejte na to, aby hydraulická soustava u traktoru i u stroje byla bez tlaku.

Při poranění hydraulickým olejem ihned vyhledejte lékaře.

**5.9.1 Připojování hydraulických hadic**

**VÝSTRAHA**

**Nebezpečí kvůli vadné funkci hydrauliky při chybně připojených hydraulických hadicích!**

Při připojování hydraulických hadic používejte barevná označená na hydraulických spojkách. Viz "Hydraulické přípojky", strana 54.



- Povolný maximální provozní tlak smí být 210 bar.
- Před připojením traktoru k hydraulické soustavě zkontrolujte kompatibilitu hydraulických olejů.
- Nemíchejte minerální oleje s biooleji!
- Hydraulickou spojku(y) zasuňte do hydraulické objímky tak daleko, aby se spojka(y) zřetelně uzamkla.
- Místa spojení hydraulických hadic musí být pevně dotažená a těsná.
- Připojené hydraulické hadice
  - se při všech pohybech při jízdě do zatáček musí lehce poddat bez napětí, lámání nebo tření.
  - se nesmějí odírat o cizí části.

1. Přepněte ovládací páčku řídicího ventilu na traktoru do plovoucí polohy (neutrální polohy).
2. Vyčistěte hydraulickou spojku hydraulických hadic před připojením hadic k traktoru.
3. Hydraulické hadice připojte k řídicím jednotkám traktoru.

## 5.9.2 Odpojte hydraulické hadice

1. Přepněte ovládací páčku řídicí jednotky na traktoru do plovoucí polohy (neutrální polohy).
2. Odjistěte hydraulické spojky z hrdel.
3. Zásuvky zajistěte proti znečištění pomocí protiprašných krytek.
4. Zasuňte hydraulickou spojku do držáku.

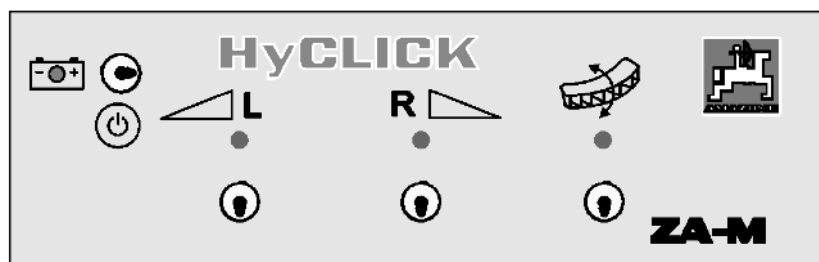
## 5.10 Ovladač elektrohydraulických předvoleb Hyclick

Hyclick je ovladač elektrohydraulických předvoleb pro pohodlné ovládání všech hydraulických funkcí jediným dvojitým hydraulickým ventilem traktoru.



Viz provozní návod Hyclick.

- předvolba hradítka vlevo L
- předvolba hradítka vpravo R
- předvolba omezovače Limiter



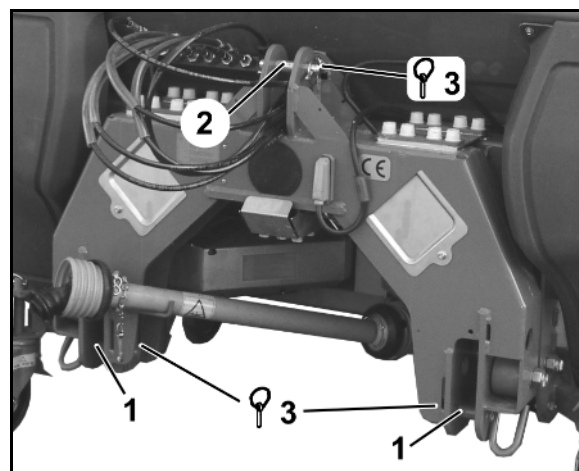
Obr. 39

## 5.11 Tříbodový rám pro nástavby

Rám stroje ZA-M je proveden tak, že odpovídá požadavkům na tříbodové nástavby kategorie II a má také odpovídající rozměry.

Obr. 40/...

- (1) Čepy dolního ramene s rukojetí
- (2) Čepy horního ramene
- (3) Sklopná závlačka pro zajištění čepů dolního a horního ramene.



Obr. 40

## 5.12 Tabulka rozmetání

Všechny běžné druhy hnojiv jsou rozmetány v rozmetací hale AMAZONE a takto zjištěné hodnoty nastavení jsou převzaty do tabulky rozmetání. Druhy hnojiv uvedené v tabulce rozmetání byly při zjišťování hodnot v bezvadném stavu.



Využívejte přednostně databázi hnojiv s největším výběrem hnojiv pro všechny země a nejaktuálnějšími doporučeními nastavení

- přes aplikaci DüngeService pro Android a mobilní zařízení iOS
- služby Online DüngeService

Viz [www.amazone.de](http://www.amazone.de) → Služba → DüngeService

Prostřednictvím dole zobrazených QR-kódů můžete přistoupit přímo na webové stránky AMAZONE a stáhnout si odtud aplikaci DüngeService.

iOS



Android

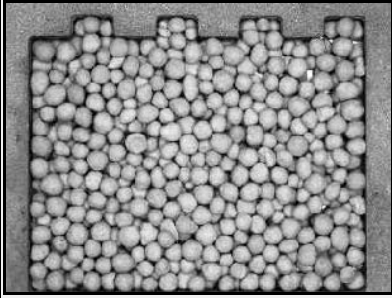
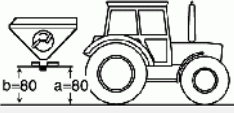


### Kontaktní osoby v jednotlivých zemích:

☎		☎		☎	
<b>GB</b>	0044 1302 755720	<b>I</b>	0039 (0) 39652 100	<b>H</b>	0036 52 475555
<b>IRL</b>	00353 (0) 1 8129726	<b>DK</b>	0045 74753112	<b>HR</b>	00385 32 352 352
<b>F</b>	0033 892680063	<b>FIN</b>	00358 10 768 3097	<b>BG</b>	00359 (0) 82 508000
<b>B</b>	0032 (0) 3 821 08 52	<b>N</b>	0047 63 94 06 57	<b>GR</b>	0030 22620 25915
<b>NL</b>	0031 316369111	<b>S</b>	0046 46 259200	<b>AUS</b>	0061 3 9369 1188
<b>L</b>	00352 23637200	<b>EST</b>	00372 50 62 246	<b>NZ</b>	0064 (0) 272467506
				<b>J</b>	0081 (0) 3 5604 7644



## Identifikace hnojiva

	<b>YARA ledek amonný s vápencem 27 % N + 4 % MgO, granulovaný</b>	- název hnojiva
	Průměr: <b>3,88 mm</b> Sypná hmotnost: <b>1,00 kg/l</b> Množstevní činitel: <b>0,941</b>	- vlastnosti hnojiva - standardní kalibrační činitel
Vyobrazení hnojiva		- přípojná výška



Stroje s elektrickým nastavováním rozmetaného množství mohou při kalibraci hnojiva zadat množstevní faktor jako výchozí hodnotu pro kalibrační činitel.


Po identifikaci hnojiva vyhledejte nastavení v tabulce rozmetání:

- poloha šoupátka (u ručního nastavování rozmetaného množství)
- poloha rozmetací lopatky
- hraniční a okrajové rozmetání s omezovačem - clonou pro hraniční rozmetání
- hraniční a okrajové rozmetání s hraničním rozmetacím kotoučem a sadou Tele-Set



Nelze-li hnojivo jednoznačně přiřadit jednomu určitému druhu v tabulce hnojiv,

- **AMAZONE DüngeService** (servis hnojiv Amazone) vám poskytne telefonicky podporu při výběru hnojiva a doporučí vám vhodné nastavení rozmetadla.

 +49 (0) 54 05 / 501 111

- spojte se s kontaktní osobou ve své zemi.

## 5.13 EasyCheck

EasyCheck je digitální kontrolní stolice pro zkoušení příčného rozdělení na poli.

EasyCheck sestává ze záchytných rohoží pro hnojivo a aplikace pro smartphone ke zjišťování příčného rozdělení hnojiva na poli.

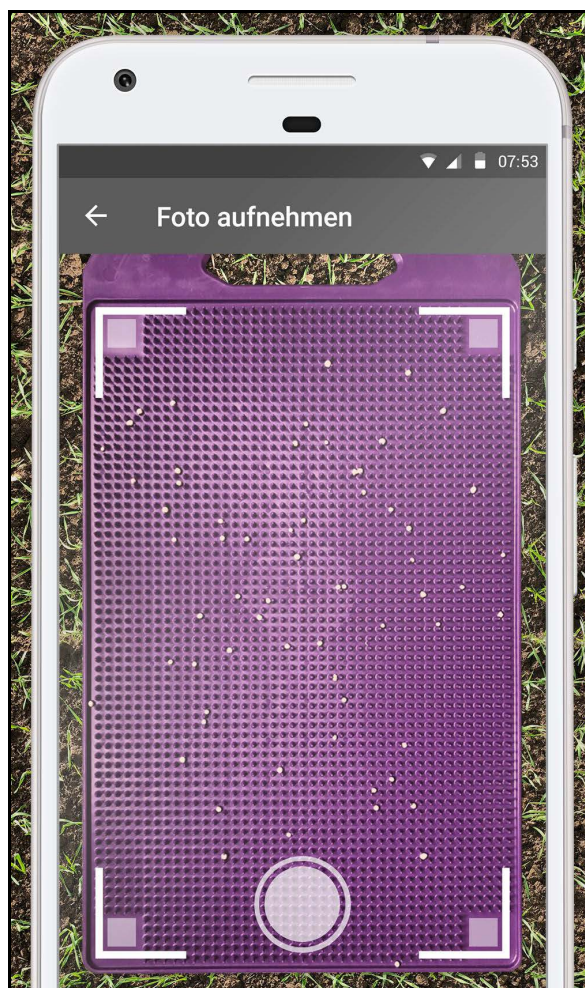
Záchytné rohože se rozloží na definovaná místa na poli a aplikuje se na ně hnojivo při jízdě tam a zpět.

Následně se záchytné rohože vyfotografují smartphonem. Aplikace na základě fotografií vyhodnotí příčné rozdělení.

V případě potřeby je navržena změna nastavení.

Z domovské stránky AMAZONE si můžete stáhnout:

- aplikaci EasyCheck
- návod k obsluze EasyCheck



## 5.14 Mobilní zkušební stolice

Mobilní zkušební stolice slouží pro zkoušení příčného rozdělení na poli.

Mobilní zkušební stolice se skládá ze záchytných misek na hnojivo a měřicího trychtýře.

Záchytné misky se rozloží na čtyři definovaná místa na poli a aplikuje se na ně hnojivo při jízdě tam a zpět.

Poté se zachycené hnojivo naplní do měřicího trychtýře. Podle náplně v měřicím trychtýři se provede vyhodnocení.

Vyhodnocení se provádí prostřednictvím:

- schématu výpočtu v návodu k obsluze mobilní zkušební stolice.
- strojního softwaru na ovládacím terminálu
- aplikace EasyCheck (domovská stránka AMAZONE)

Viz návod k obsluze Mobilní zkušební stolice



## 5.15 Ovládací terminál AMATRON 3 (volitelný doplněk)



Pro použití stroje s ovládacím terminálem je nezbytné dodržovat příslušné návody k obsluze!

Stroj se může pohodlně řídit, ovládat a sledovat pomocí ovládacího terminálu.

Rozmetané množství se nastavuje elektronicky tak,

Stupeň otevření šoupátek požadovaný pro určité rozmetané množství se zjistí kalibrací hnojiva.

### Komfortní vybavení (volitelný doplněk)

Nepřetržitá dodávka hydraulického oleje do hydraulického zařízení (oběh oleje).

Při **komfortní výbavě** jsou hydraulické funkce ovládány počítačem **AMATRON 3**.

- Otvírání a uzavírání šoupátek uzávěrů.
- Aktivace a ukončení činnosti omezovače Limiter.
- Otvírání a uzavírání krycí odklápěcí plachty.



Obr. 41

## 5.16 Transportní a odstavovací přípravek (odnímací, volitelný doplněk)

Odnímací transportní a odstavovací přípravek umožňuje snadné připojení k třibodové hydraulice traktoru a snadné ukládání na dvoře nebo uvnitř budov.

Aby se rozmetač hnojiva nemohl samovolně rozjet, jsou 2 řídicí kola vybavena blokovacím systémem



### POZOR

#### Nebezpečí převrácení

Rozmetač hnojiva odstavujte nebo převázejte pouze s prázdným zásobníkem.

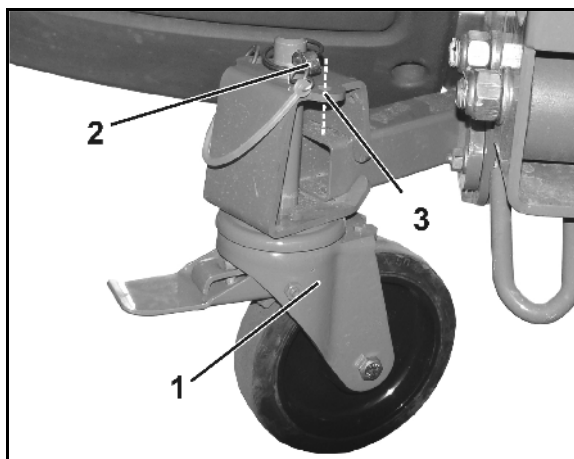


### VÝSTRAHA

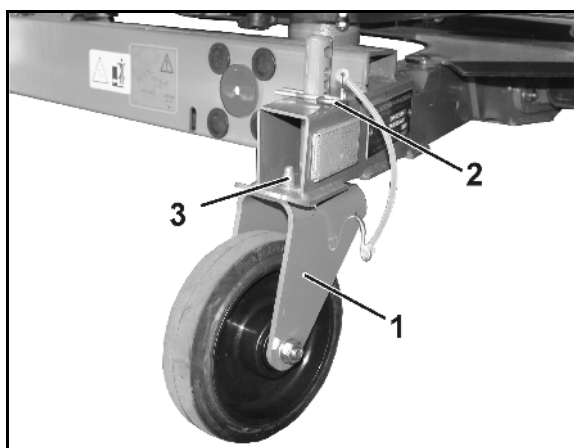
Při montáži nebo demontáži transportního zařízení zajistěte zdvižený stroj proti nenadálému spuštění.

#### Montáž/demontáž transportního zařízení:

1. Připojte stroj k traktoru.
2. Zvedněte stroj hydraulikou traktoru.
3. Zajistěte stroj proti neočekávanému spuštění a rozjetí.
4. Zdvižený stroj podepřete, aby se zabránilo jeho neočekávanému poklesu.



Obr. 42



Obr. 43

5. Přední říditelná brzděná kola (Obr. 42/1)
  - o nasadte a zajistěte sklopnými závlačkami (Obr. 42/2), resp.
  - o demontujte a předem sejměte sklopné závlačky..



Pokud se transportní kladky nepoužívají, upevněte sklopné závlačky do parkovací polohy (Obr. 42/3).

6. Pevné zadní kladky (Obr. 43/1)
  - o nasadte a zajistěte pružnou zástrčkou v nejnižším zajišťovacím otvoru (Obr. 43/2), resp.
  - o demontujte a předem sejměte sklopné závlačky.



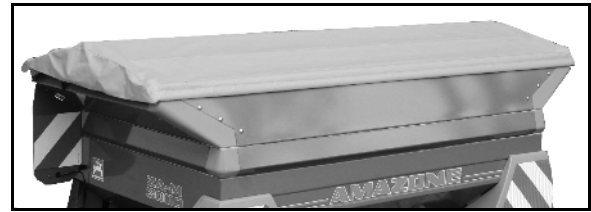
Při montáži pevných kol dbejte, aby čep (Obr. 43/3) prošel otvorem rámu a aby tím udržoval kola v přímém směru.

## 5.17 Krycí snímací plachta (volitelný doplněk)

Krycí překlápěcí plachta uchová materiál k rozmetání v suchu i za mokrého počasí.

Krycí překlápěcí plachta s ruční obsluhou:

- (1) Ruční páka
- (2) Zajišťovací zařízení, samostatné



Obr. 44

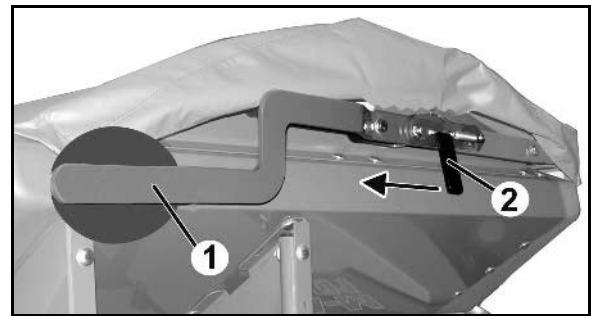


Fig. 45

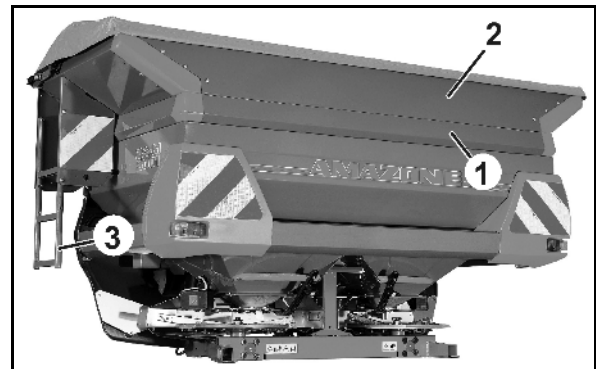
## 5.18 Nástavec na zásobník (volitelný doplněk)

Nástavce mohou být různě kombinovány, takže lze dosáhnout objemu zásobníku až 3000 l, (viz Technické údaje, strana.37)

Aby se umožnil snadný přístup do zásobníku s nástavcem L1000, je stroj vybaven žebříkem.




Obr. 46/...

- (1) Nástavec na zásobník S
- (2) Nástavec zásobníku, široký L
- (3) žebřík



Obr. 46

## 5.19 Dvoucestná jednotka (volitelný doplněk)

	Označení hadic		
	Zelená	Klapka vpravo	
	Žlutá	Klapka vlevo	

K hydraulickému ovládní jediného šoupátka je nezbytná dvoucestná jednotka u

- traktorů vybavených pouze jednou dvojčinnou řídicí jednotkou.

**A – kulový kohout uzavřen**

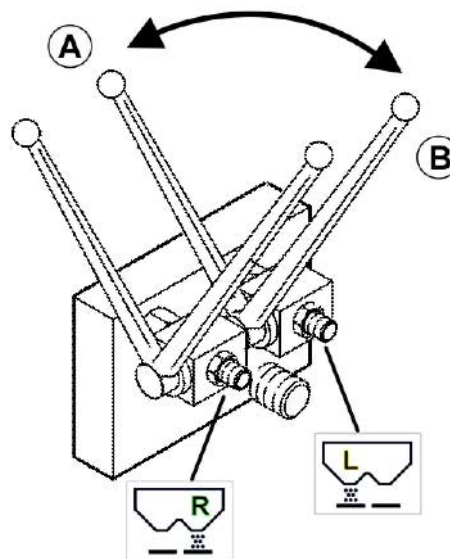
**B – kulový kohout otevřen**

### Polostranné rozmetání s dvoucestnou jednotkou

1. Ovládací páku pro uzavírací šoupátka strany, na kterou se **nemá** rozmetat, ponechte v uzavřené poloze.
  2. Otevřete ovládací páku pro uzavírací šoupátka strany, na niž se má rozmetat.
  3. Aktivujte řídicí jednotku traktoru.
- Otevře se pouze jedno šoupátko.





### Po jednostranném rozmetání:

4. Aktivujte řídicí jednotku traktoru.
- Šoupátko se uzavře.
5. Uzavřete všechny ovládací páky.



Obr. 47

## 5.20 Třícestná jednotka (volitelný doplněk)

	Označení hadic		
	Zelená	Klapka vpravo	
	Žlutá	Klapka vlevo	
	Modrá	Limiter	

K hydraulickému ovládní jediného šoupátka je nezbytná třícestná jednotka u

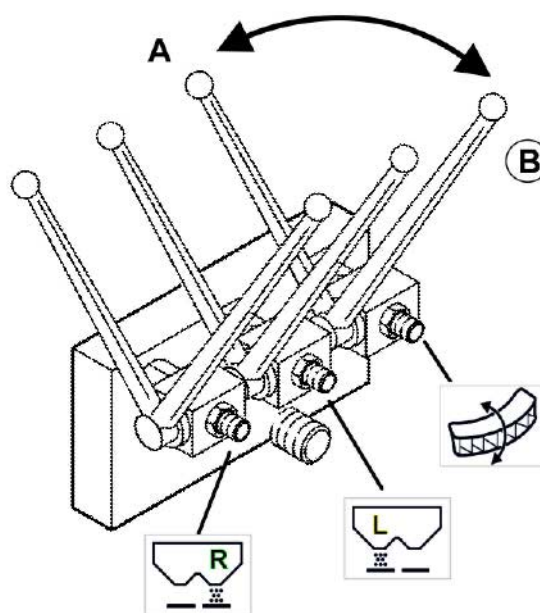
- traktorů vybavených pouze jednou dvojitou řídicí jednotkou a
- při použití omezovače Limiter.

**A – kulový kohout uzavřen**

**B – kulový kohout otevřen**

**Oboustranné rozmetání s třícestnou jednotkou**

1. Ovládací páku pro omezovač Limiter mějte uzavřenu.
  2. Otevřete obě ovládací páky pro šoupátka.
  3. Aktivujte řídicí jednotku traktoru.
- Otevřete/uzavřete šoupátka.



Obr. 48

**Okrajové rozmetání s třícestnou jednotkou**

1. Obě ovládací páky šoupátek mějte uzavřeny.
  2. Otevřete ovládací páku omezovače **Limiter**.
  3. Aktivujte řídicí jednotku traktoru.
- Omezovač **Limiter** spusťte dolů.
4. Uzavřete ovládací páku omezovače **Limiter**.
  5. Otevřete obě ovládací páky pro šoupátka.
  6. Aktivujte řídicí jednotku traktoru.
- Otevřete šoupátka.
- **Rozmetejte na okraji.**

**Po rozmetání na okraji:**

7. Aktivujte řídicí jednotku traktoru.
- Uzavřete šoupátka.

8. Uzavřete obě ovládací páky šoupátek.
9. Otevřete ovládací páku omezovače **Limitér**.
10. Aktivujte řídicí jednotku traktoru.
- Zvedněte omezovač **Limitér**.
11. Uzavřete všechny ovládací páky.

### **Polostranné rozmetání s třicestnou jednotkou**

---

1. Ovládací páku pro uzavírací šoupátka strany, na kterou se **nemá** rozmetat, ponechte v uzavřené poloze.
2. Uzavřete ovládací páku omezovače **Limitér**.
3. Otevřete ovládací páku pro uzavírací šoupátka strany, na niž se má rozmetat.
4. Aktivujte řídicí jednotku traktoru.
- Otevře se pouze jedno šoupátko.

#### **Po jednostranném rozmetání:**

5. Aktivujte řídicí jednotku traktoru.
- Šoupátko se uzavře.
6. Uzavřete všechny ovládací páky.



### Okrajové rozmetání s třicestnou jednotkou

---

1. Obě ovládací páky šoupátek (Obr. 48/) mějte uzavřeny.
2. Otevřete ovládací páku (Obr. 48/) omezovače Limiter.
3. Aktivujte řídicí jednotku traktoru.
- Omezovač Limiter spusťte dolů.
4. Uzavřete ovládací páku (Obr. 48/) omezovače Limiter.
5. Otevřete obě ovládací páky šoupátek (Obr. 48/).
6. Aktivujte řídicí jednotku traktoru.
- Otevřete šoupátko.
- **Rozmetejte na okraji.**

#### Po rozmetání na okraji:

7. Aktivujte řídicí jednotku traktoru.
- Uzavřete šoupátko.
8. Uzavřete obě ovládací páky šoupátek (Obr. 48/).
9. Otevřete ovládací páku (Obr. 48/) omezovače Limiter.
10. Aktivujte řídicí jednotku traktoru.
- Zvedněte omezovač Limiter.
11. Uzavřete všechny ovládací páky.

### Polostranné rozmetání s třicestnou jednotkou

---

1. Ovládací páku pro uzavírací šoupátka strany, na kterou se **nemá** rozmetat, ponechte v uzavřené poloze.
2. Uzavřete ovládací páku (Obr. 48/3) omezovače Limiter.
3. Otevřete ovládací páku pro uzavírací šoupátka strany, na niž se má rozmetat.
4. Aktivujte řídicí jednotku traktoru.
- Otevře se pouze jedno šoupátko.

#### Po jednostranném rozmetání:

5. Aktivujte řídicí jednotku traktoru.
- Šoupátko se uzavře.
6. Uzavřete všechny ovládací páky.

## 6 Uvedení do provozu

V této kapitole získáte informace

- k uvedení stroje do provozu,
- jak můžete zkontrolovat, jestli lze stroj připojit/zavěsit k traktoru.



- Před uvedením do provozu si musí obsluha přečíst návod k obsluze a porozumět mu.
  - Dbejte pokynů kapitol
    - o "Povinnost obsluhy", na straně 9.
    - o "Vzdělání osob", na straně 13.
    - o "Výstražné piktogramy a jiná označení na stroji", od strany 16.
    - o "Bezpečnostní pokyny pro obsluhu", od strany 24.
- Dodržování pokynů těchto kapitol zajistí vaši bezpečnost.
- Připojte a přepravujte stroj jen pomocí traktoru, který je k tomu vhodný.
  - Traktor a stroj musí odpovídat příslušným národním předpisům silničního provozu!
  - Držitel vozidla (provozovatel), jakož i řidič (obsluha) zodpovídají za dodržování národních dopravních předpisů!
  - Zkontrolujte správnou montáž rozmetacích kotoučů. Při pohledu ve směru jízdy: levý rozmetací kotouč "L" a pravý rozmetací kotouč "R".
  - Zkontrolujte správnou montáž stupnic na rozmetacích kotoučích. Stupnice s hodnotami od 5 do 28 jsou přiřazeny kratším rozmetacím lopatkám a stupnice s hodnotami od 35 do 55 delším rozmetacím lopatkám.

## 6.1 Kontrola způsobilosti traktoru



### VÝSTRAHA

**Nebezpečí zlomení při provozu, nedostatečné stability a nedostatečné říditelnosti a brzděném účinku traktoru při používání traktoru v rozporu se stanovením výrobce!**

- Než připojíte nebo zavěsíte stroj k traktoru, zkontrolujte způsobilost traktoru.  
Stroje připojujte nebo zavěšujte jen k takovým traktorům, které jsou k tomu vhodné.
- Pro kontrolu, jestli traktor dosáhne potřebné brzdové zpomalení i s připojeným /zavěšeným strojem proveďte zkoušku brzd.

Podmínky způsobilosti traktoru jsou zvlášť:

- povolená celková hmotnost
- povolené zatížení náprav
- povolená nosnost namontovaných pneumatik  
Údaje najdete na výrobním štítku nebo v technickém průkazu k vozidlu a v návodu k obsluze traktoru.

Přední náprava traktoru musí být vždy zatížena minimálně 20 % vlastní hmotnosti traktoru.

Traktor musí dosáhnout i s připojeným nebo zavěšeným strojem brzděného zpomalení předepsané výrobcem traktoru.

### 6.1.1 Výpočet skutečných hodnot pro celkovou hmotnost traktoru, zatížení náprav traktoru a únosnosti pneumatik i potřebného minimálního zatížení



Celková povolená hmotnost traktoru, která je uvedena v technickém průkazu, musí být větší než součet z

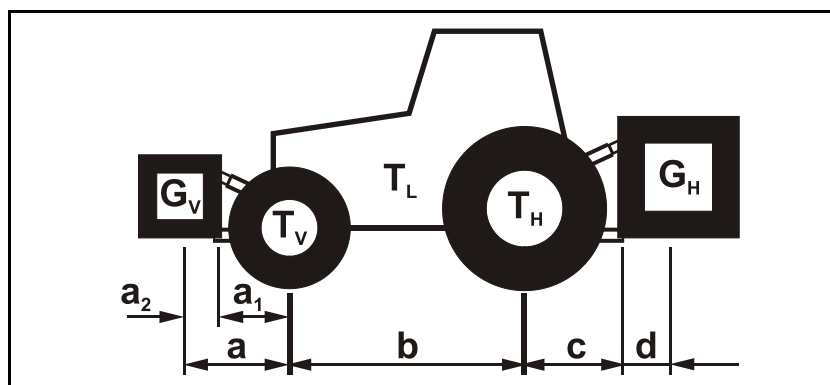
- vlastní hmotnosti traktoru
- hmotnosti závaží
- a celkové hmotnosti připojeného stroje nebo opěrné zátěže zavěšeného stroje.



#### **Tento pokyn platí pouze pro Německo:**

Nelze-li při vyčerpání všech možností dodržet zatížení náprav a/nebo přípustné celkové hmotnosti, mohou na základě vyjádření úředního znalce pro motorová vozidla a se souhlasem výrobce traktoru udělit příslušné místní úřední orgány výjimečné povolení ve smyslu § 70 StVZO stejně jako i nezbytné povolení podle § 29 odstavec 3 StVO.

## 6.1.1.1 Nezbytné údaje pro výpočet



Obr. 49

$T_L$	[kg]	Vlastní hmotnost traktoru	
$T_V$	[kg]	Zatížení přední nápravy prázdného traktoru	viz návod k obsluze traktoru nebo technický průkaz
$T_H$	[kg]	Zatížení zadní nápravy prázdného traktoru	
$G_H$	[kg]	Celková hmotnost nástavbového stroje vzadu nebo zadní závaží	viz technické údaje stroje nebo zadní závaží
$G_V$	[kg]	Celková hmotnost nástavbového stroje vpředu nebo přední závaží	viz technické údaje nástavbového stroje vpředu nebo přední závaží
$a$	[m]	Vzdálenost mezi těžištěm stroje neseného vpředu nebo čelním závažím a středem přední nápravy (součet $a_1 + a_2$ )	viz technické údaje k traktoru a ke stroji nesenému vpředu nebo čelnímu závaží nebo změření
$a_1$	[m]	Vzdálenost středu přední nápravy od středu připojení spodního ramena	viz návod k obsluze traktoru nebo změření
$a_2$	[m]	Vzdálenost středu připojovacího bodu spodního ramena od těžiště stroje neseného vpředu nebo od čelního závaží (vzdálenost těžiště)	viz technické údaje ke stroji nesenému vpředu nebo čelnímu závaží nebo změření
$b$	[m]	Rozvor traktoru	viz návod k obsluze traktoru nebo technický průkaz nebo změření
$c$	[m]	Vzdálenost mezi středem zadní nápravy od středu připojení spodního ramena	viz návod k obsluze traktoru nebo technický průkaz nebo změření
$d$	[m]	Vzdálenost středu připojovacího bodu spodního ramene od těžiště zadního nástavbového stroje nebo od zadního závaží (vzdálenost těžiště)	viz technické údaje ke stroji

**6.1.1.2 Výpočet potřebného minimálního zatížení vpředu  $G_{V \min}$  traktoru pro zajištění říditelnosti**

$$G_{V \min} = \frac{G_H \cdot (c + d) - T_V \cdot b + 0,2 \cdot T_L \cdot b}{a + b}$$

Číselnou hodnotu pro vypočítané minimální zatížení  $G_{V \min}$ , které je nutné na čelní straně traktoru, zapište do tabulky (kapitola 6.1.1.7)

**6.1.1.3 Výpočet skutečného zatížení přední nápravy traktoru  $T_{V \text{tat}}$** 

$$T_{V \text{tat}} = \frac{G_V \cdot (a + b) + T_V \cdot b - G_H \cdot (c + d)}{b}$$

Zapište do tabulky číselnou hodnotu pro skutečné vypočítané zatížení přední nápravy a povolené zatížení přední nápravy traktoru uvedené v návodu k obsluze traktoru (kapitola 6.1.1.7).

**6.1.1.4 Výpočet skutečné celkové hmotnosti kombinace traktor - stroj**

$$G_{\text{tat}} = G_V + T_L + G_H$$

Zapište do tabulky číselnou hodnotu pro skutečnou vypočítanou celkovou hmotnost a udanou celkovou povolenou hmotnost traktoru uvedenou v návodu k obsluze traktoru (kapitola 6.1.1.7).

**6.1.1.5 Výpočet skutečného zatížení zadní nápravy traktoru  $T_{H \text{tat}}$** 

$$T_{H \text{tat}} = G_{\text{tat}} - T_{V \text{tat}}$$

Zapište do tabulky číselnou hodnotu pro skutečné vypočítané zatížení zadní nápravy a povolené zatížení zadní nápravy traktoru uvedené v návodu k obsluze traktoru (kapitola 6.1.1.7).

**6.1.1.6 Nosnost pneumatik traktoru**

Do tabulky zapište dvojnásobnou hodnotu (dvě pneumatiky) povolené nosnosti pneumatik (viz např. podklady výrobce pneumatik) (kapitola 6.1.1.7).

6.1.1.7 Tabulka

	Skutečná hodnota podle výpočtu	Povolená hodnota podle návodu k obsluze traktoru	Dvojnásobná povolená nosnost pneumatik (dvě pneumatiky)
Minimální zatížení předku/zádi	/ kg	--	--
Celková hmotnost	kg	≤ kg	--
Zatížení přední nápravy	kg	≤ kg	≤ kg
Zatížení zadní nápravy	kg	≤ kg	≤ kg



- Povolené hodnoty celkové hmotnosti traktoru, zatížení náprav a nosnosti pneumatik najdete v technickém průkazu vašeho traktoru.
- Skutečné vypočítané hodnoty musí být nižší nebo stejné ( $\leq$ ) jako povolené hodnoty!



**VÝSTRAHA**

**Nebezpečí pohmoždění, pořezání, zachycení, vtažení nebo úderu v důsledku nedostatečné stability a nedostatečné říditelnosti a schopnosti brzdění traktoru.**

Zakázáno je připojování stroje k traktoru sloužícímu pro výpočet, pokud

- i jen jedna ze skutečných vypočítaných hodnot je větší než hodnota povolená.
- není na traktoru upevněno čelní závaží (pokud je to nutné) pro potřebné přední minimální zatížení ( $G_{V \min}$ ).



- Pro traktor použijte přídatné přední nebo zadní závaží, jestliže zatížení náprav traktoru je překročeno pouze na jedné nápravě.
- Zvláštní případy:
  - o Pokud hmotnost předního nastavbového stroje ( $G_V$ ) nedosahuje požadovaného předního minimálního zatížení ( $G_{V \min}$ ), musíte navíc k přednímu nastavbovému stroji použít přídatné závaží!
  - o Pokud hmotnost zadního nastavbového stroje ( $G_H$ ) nedosahuje požadovaného zadního minimálního zatížení ( $G_{H \min}$ ), musíte navíc k zadnímu nastavbovému stroji použít přídatné závaží!

## 6.2 Montáž kloubového hřídele



### POZOR

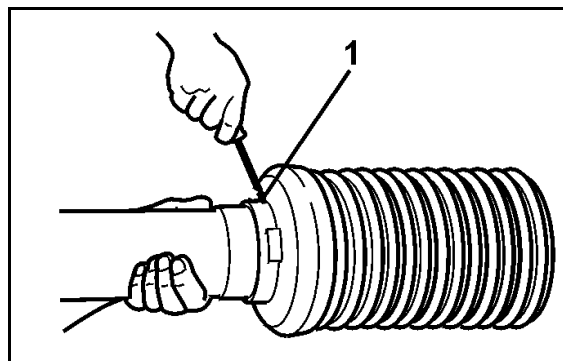
- Používejte pouze kloubové hřídele předepsané společností **AMAZONE!**
- Kloubové hřídele montujte pouze do nepřipojeného a prázdného rozmetače.



### VÝSTRAHA

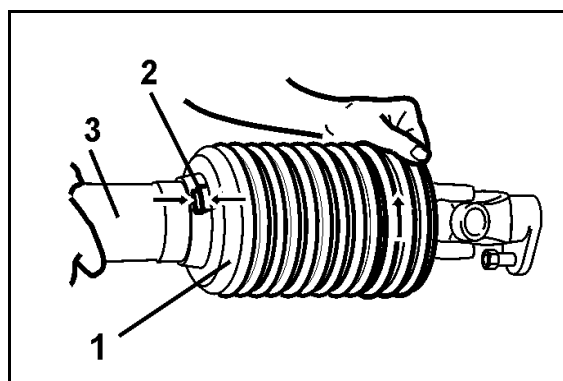
Nebezpečí možného zachycení nebo namotání nechráněným vstupním hřídelem vstupní převodovky při chybné montáži kloubového hřídele!

Dbejte při montáži poloviny kloubového hřídele na straně stroje na to, aby byl ochranný trychtýř správně nasazen na krk převodovky a vstupní převodovka byla vždy zcela zakrytá.

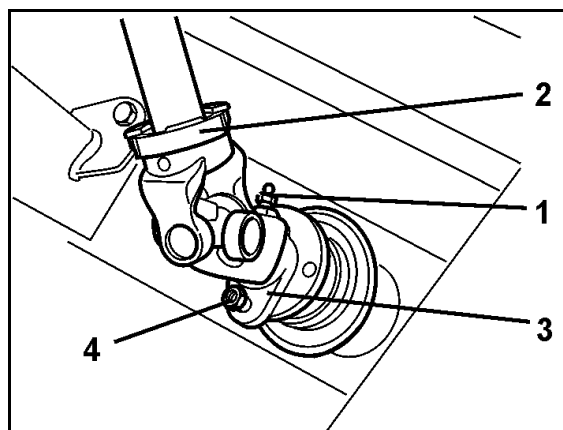


Obr. 50

1. Kloubový hřídel roztáhněte od sebe.
2. Vyšroubujte zajišťovací šroub (Obr. 50/1) na ochranném trychtýři.
3. Natočte ochranný trychtýř (Obr. 51/1) do montážní polohy.
4. Stáhněte ochrannou polovinu (Obr. 51/3).
5. Očistěte vstupní hřídel převodovky a naneste na ni tuk.
6. Uvolněte mazničku (Obr. 52/1) a nasadte kloubový hřídel (Obr. 52/2).
7. Přípojnou vidlici (Obr. 52/3) upevněte bezpečnostním střížným šroubem (Obr. 52/4).
8. Zašroubujte mazničku (Obr. 52/1).



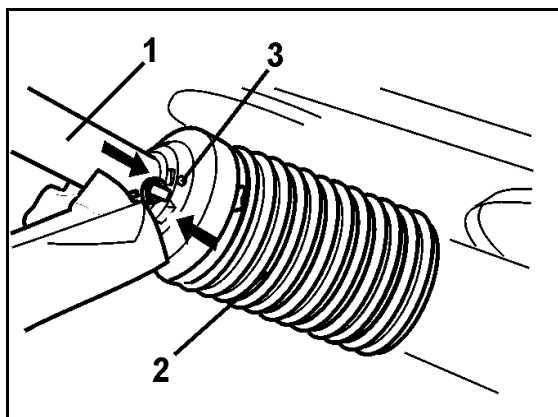
Obr. 51



Obr. 52

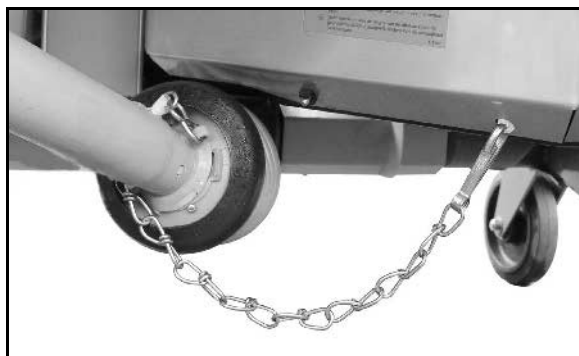
## Uvedení do provozu

9. Nasadte ochrannou polovinu (Obr. 53/1).
10. Natočte ochranný trychtýř (Obr. 53/2) do blokovací polohy.
11. Zašroubujte zajišťovací šroub (Obr. 53/3).



Obr. 53

12. Kloubový hřídel zasuněte do sebe.
13. Ochranu kloubového hřídele zajistěte proti otáčivému unášení zavěšením řetěží na stroji (Obr. 54).



Obr. 54

## 6.3 Přizpůsobení délky kloubového hřídele vůči traktoru



### VÝSTRAHA

**Pozor na možné nebezpečí vzniklé poškozenými a/nebo zničenými odlétajícími součástkami, pokud kloubový hřídel při zvednutí nebo poklesu stroje připojeného k traktoru uvázne nebo se vysune, protože délka kloubového hřídele byla nesprávně přizpůsobena!**

Před prvním připojením kloubového hřídele k traktoru si nechte zkontrolovat jeho délku při všech provozních režimech v odborné dílně a případně přizpůsobit.

Tímto způsobem předejdete uváznutí kloubového hřídele nebo nedostatečnému překrytí profilů.



Toto přizpůsobení kloubového hřídele platí pouze pro současně používaný typ traktoru. Přizpůsobení kloubového hřídele se musí případně opakovat, jestliže stroj připojíte k jinému traktoru. Dodržujte při přizpůsobení kloubového hřídele bezpodmínečně pokyny dodaného návodu k obsluze kloubového hřídele.



**VÝSTRAHA**

**Při nesprávné montáži nebo při nepřipustných úpravách kloubového hřídele hrozí nebezpečí zachycení nebo namotání!**

Úpravy kloubového hřídele smí provádět pouze odborná dílna. Proto je nutno dbát pokynů dodaného návodu k obsluze kloubového hřídele.

Přizpůsobení délky kloubového hřídele je přípustné při respektování požadovaného minimálního překrytí profilu.

Konstrukční úpravy kloubového hřídele jsou nepřipustné, pokud nejsou popsány v dodaném návodu k obsluze hřídele.

**VÝSTRAHA**

**Při zvedání a poklesu stroje pro zjištění nejkratší a nejdelší provozní polohy kloubového hřídele hrozí nebezpečí pohmoždění mezi zádi traktoru a strojem!**

Regulační části tříbodové hydrauliky traktoru zapínejte

- pouze z místa k tomu určeného
- nezapínejte je nikdy, když jste v nebezpečném prostoru mezi traktorem a strojem.

**VÝSTRAHA**

**Nebezpečí pohmoždění při neúmyslném**

- **rozjetí traktoru a připojeného stroje!**
- **poklesu zdviženého stroje!**

Když při přizpůsobování kloubového hřídele vstupujete do nebezpečného prostoru mezi traktor a zdvižený stroj, zajistěte si vždy předem traktor i stroj proti neúmyslnému nastartování, neúmyslnému rozjetí a zdvižený stroj proti neúmyslnému poklesu.



Kloubový hřídel má nejkratší délku ve své vodorovné poloze a největší délku při zcela zdviženém stroji.

1. Připojte stroj k traktoru (kloubový hřídel nepřipojujte).
2. Zatáhněte parkovací brzdu traktoru.
3. Zjistěte rozsah výšky zdvižení stroje a nejkratší i nejdelší provozní polohu kloubového hřídele.
  - 3.1 Zvedněte a spusťte stroj tříbodovou hydraulikou traktoru. Přitom ovládejte nastavovací prvky tříbodové hydrauliky traktoru na zádi traktoru z předpokládaného pracoviště.
4. Zvednutý stroj zajistěte ve zjištěné výšce proti neúmyslnému spuštění (např. podpěrou nebo zavěšením na jeřáb).
5. Před vstupem do nebezpečného prostoru mezi traktorem a strojem zajistěte traktor proti neúmyslnému nastartování.
6. Při zjišťování délky kloubového hřídele a při jeho zkracování dbejte pokynů uvedených výrobcem v návodu k obsluze kloubového hřídele.

7. Zkrácené poloviny kloubového hřídele zasuňte opět do sebe.
8. Před připojením kloubového hřídele naneste tuk na vývodový hřídel traktoru a na vstupní hřídel převodovky.  
Symbol traktoru na ochranné trubce kloubového hřídele označuje, kterou stranou má být kloubový hřídel připojen k traktoru.

## 6.4 Zajištění traktoru/stroje proti neočekávanému spuštění a rozjetí



### VÝSTRAHA

**Nebezpečí možného přimáčknutí, ustříhnutí, pořezání, zachycení nebo namotání, vtažení nebo zachycení nebo úderu při všech zásazích na stroji**

- **v důsledku pohyblivých součástí.**
- **v důsledku neúmyslného spuštění součástí, resp. neúmyslného spuštění hydraulických funkcí, když motor traktoru běží.**
- **v důsledku neúmyslného nastartování a rozjezdu traktoru a připojeného stroje.**
- Před všemi zásahy do stroje zajistěte traktor a stroj před náhodným spuštěním a rozjetím.
- Zakázány jsou všechny zásahy do stroje jako např. montáž, seřizování, odstraňování poruch, čištění a opravy
  - u poháněného stroje.
  - dokud běží motor traktoru s připojeným kloubovým hřídelem/hydraulickým zařízením.
  - pokud je klíček v zapalování traktoru a může dojít k neúmyslnému nastartování motoru traktoru s připojenou kloubovou hřídelí/hydraulickým zařízením.
  - pokud nejsou pohyblivé díly zablokovány proti neúmyslnému pohybu.
  - pokud se na traktoru nalézají osoby (děti).

Zejména při těchto pracích vzniká nebezpečí neúmyslného kontaktu s pohyblivými, nezajištěnými součástkami.

1. Vypněte motor traktoru.
2. Vytáhněte klíček ze zapalování.
3. Zatáhněte parkovací brzdu traktoru.
4. Zajistěte, aby se na traktoru nenalézaly žádné osoby (děti).
5. Popřípadě zamkněte kabinu traktoru.

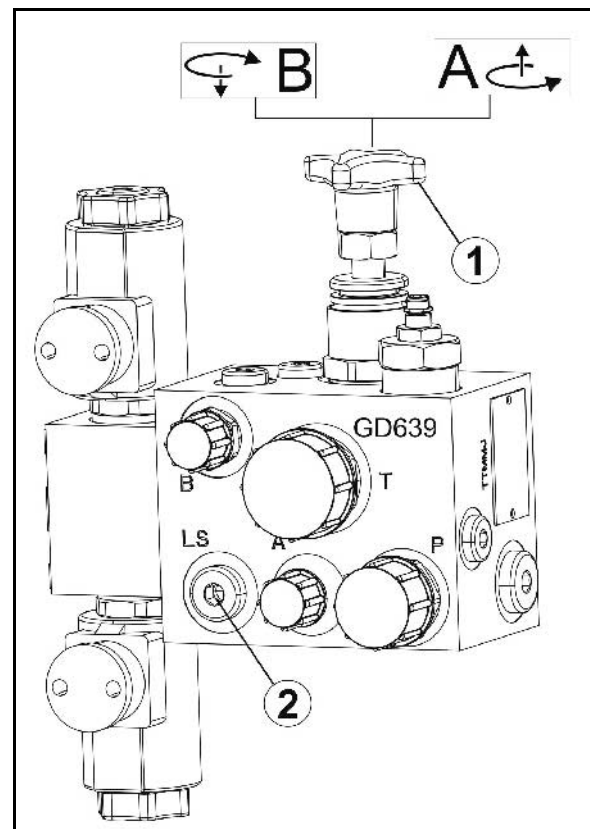
## 6.5 Nastavení hydraulické soustavy přestavovacím šroubem systému

### Pouze pro komfortní výbavu!



- Hydraulické soustavy traktoru a stroje je bezpodmínečně třeba navzájem sladit.
- Nastavení hydraulické soustavy stroje se provádí přestavovacím šroubem systému na hydraulickém bloku stroje.
- Zvýšená teplota hydraulického oleje je důsledkem nesprávného nastavení přestavovacího šroubu systému, je vyvolaná trvalým namáháním přetlakového ventilu hydrauliky traktoru.
- Nastavení se musí provádět jedině ve stavu bez tlaku!
- V případě poruch hydraulických funkcí mezi traktorem a strojem při uvedení do provozu se obraťte na svého servisního partnera.

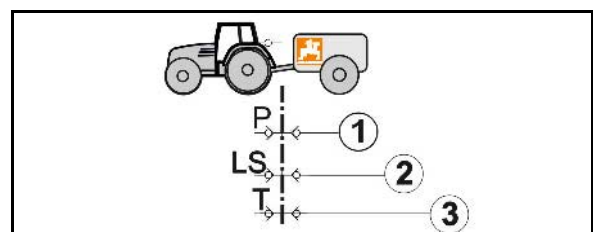
- (1) Přestavovací šroub systému nastavitelný do polohy A a B
- (2) připojení LS pro ovládací vedení load sensing



Obr. 55

Přívody na straně stroje podle normy ISO 15657:

- (1) P – výtlak, tlakové vedení, konektor normované velikosti 20
- (2) LS – ovládací vedení, konektor normované velikosti 10
- (3) T – zpětný tok, hrdlo normované velikosti 20



Obr. 56

## Uvedení do provozu

- (1) Otevřená centrální hydraulická soustava s čerpadlem s konstantním proudem (zubové čerpadlo) nebo regulačním čerpadlem.

→ Přestavovací šroub systému nastavte do polohy A.

- !** Regulační čerpadlo: na řídicí jednotce traktoru nastavte maximální potřebné množství oleje. Je-li množství oleje příliš malé, nelze zajistit správnou funkci stroje.

- (2) Hydraulická soustava se snímáním zatížení (Load Sensing; regulační čerpadlo regulované tlakem a proudem) s přímým připojením čerpadla se snímáním zatížení a regulačním čerpadlem LS.

→ Přestavovací šroub systému nastavte do polohy B.

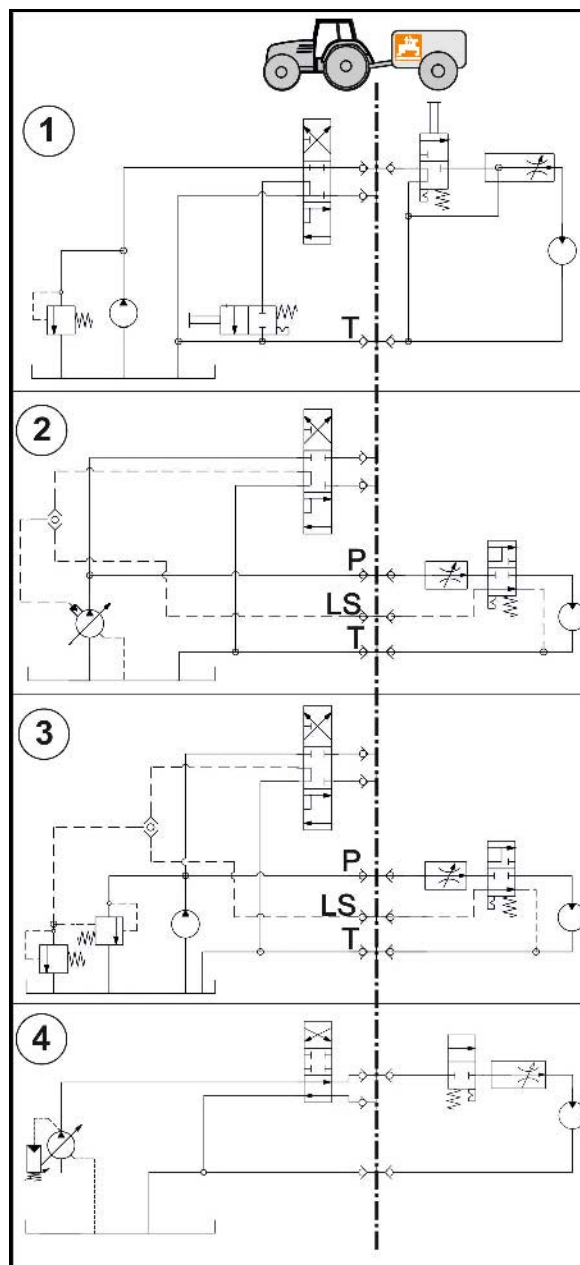
- (3) Hydraulická soustava se snímáním zatížení a čerpadlem s konstantním proudem (zubové čerpadlo).

→ Přestavovací šroub systému nastavte do polohy B.

- (4) Uzavřená centrální hydraulická soustava s regulačním čerpadlem řízeným tlakem.

→ Přestavovací šroub systému nastavte do polohy B.

- !** Nebezpečí přehřátí hydraulického zařízení: uzavřená centrální hydraulická soustava je méně vhodná k provozu hydromotorů.



Obr. 57

## 7 Připojení a odpojení stroje



Při připojování a odpojování strojů dbejte pokynů uvedených v kapitole "Bezpečnostní pokyny pro uživatele", str. 24.



### VÝSTRAHA

**Nebezpečí možného přimáčknutí, zachycení, namotání a/nebo úderu kvůli neúmyslnému nastartování a rozjetí traktoru při připojování nebo odpojování kloubového hřídele a napájecích přívodů!**

Před vstupem do nebezpečného prostoru mezi traktorem a strojem při připojování nebo odpojování kloubového hřídele a napájecích přívodů zajistěte traktor proti neočekávanému spuštění a rozjetí. K tomu viz str. 74.



### VÝSTRAHA

**Nebezpečí možného přimáčknutí a úderu mezi zádí traktoru a strojem při připojování a odpojování stroje!**

- Je zakázáno spuštění třibodové hydrauliky traktoru, pokud se zdržují osoby mezi zádí traktoru a strojem.
- Regulační části třibodové hydrauliky traktoru zapínejte
  - o pouze z určeného místa vedle traktoru.
  - o nezapínejte je nikdy, když jste v nebezpečném prostoru mezi traktorem a strojem.



### POZOR

**Připojujte a odpojujte jenom prázdný rozmetač hnojiva. Nebezpečí převržení!**

## 7.1 Připojování stroje



### VÝSTRAHA

**Nebezpečí možného přimáčknutí a/nebo úderu při připojování stroje mezi traktorem a strojem!**

Vykažte osoby z nebezpečného prostoru mezi traktorem a strojem než budete najíždět na stroj.

Přítomní pomocníci mohou stát jako navádějící osoby pouze vedle traktoru a stroje a mezi vozidla mohou stoupnout teprve po zastavení.



### VÝSTRAHA

**Nebezpečí přimáčknutí, vtažení, zachycení nebo úderu pro osoby, pokud se stroj neočekávaně uvolní od traktoru.**

- Určená zařízení ke spojování traktoru a stroje používejte v souladu se stanovením výrobce.
- Při připojování stroje k tříbodové hydraulice traktoru musí bezpodmínečně souhlasit připojované kategorie traktoru a stroje.  
→ Bezpodmínečně upravte kategorii II čepů horního a dolního ramene stroje za použití redukčních pouzder na kategorii III, pokud je váš traktor vybaven tříbodovou hydraulikou kategorie III.
- K připojování stroje používejte pouze dodané šrouby horního a dolního ramene (originální šrouby).
- Při každém připojení stroje vizuálně zkontrolujte šrouby horního a dolního ramene, zda nejsou poškozeny. Šrouby horního a dolního ramene vyměňte při zřetelném opotřebení.
- Zajistěte šrouby horního a dolního ramene proti neúmyslnému uvolnění.
- Před vyjetím pohledem zkontrolujte, zda jsou háky horního a dolního ramene správně zajištěny.



### VÝSTRAHA

**Nebezpečí zlomení při provozu, nedostatečné stability a nedostatečné říditelnosti a brzděném účinku traktoru při používání traktoru v rozporu se stanovením výrobce!**

Stroje připojujte nebo zavěšujte jen k takovým traktorům, které jsou k tomu vhodné. K tomu viz kapitola "Kontrola vhodnosti traktoru", str. 67.



### VÝSTRAHA

**Nebezpečí v důsledku výpadku elektrického proudu mezi traktorem a strojem poškozeným přívodním vedením!**

U připojování přívodních vedení dodržujte jejich pořadí. Přívodní vedení

- se musí při všech pohybech připojeného nebo zavěšeného stroje lehce poddat bez napětí, lámání nebo tření.
- nesmějí se odírat o cizí části.

1. Zajistěte stroj proti neúmyslnému rozjetí, když je stroj vybaven transportním zařízením, viz kapitola "Transportní a odstavovací zařízení", strana 60.
2. Před připojením stroj důkladně zkontrolujte, jestli nemá viditelné závady. Dodržujte pokyny kapitoly "Povinnost obsluhy", strana 9.
3. Upevněte kulová pouzdra na čepy horního a dolního ramene v bodech připojení tříbodového rámu nástavby.



Bezpodmínečně upravte kategorii II čepů horního a dolního ramene stroje za použití redukčních pouzder na kategorii III, pokud je váš traktor vybaven tříbodovou hydraulikou kategorie III.

4. Zajistěte čepy horních a dolních ramen sklopnou závlačkou proti neúmyslnému uvolnění. K tomu viz kapitola "Tříbodové nástavbové rámy" (Dreipunkt-Anbaurahmen), od strany 55.
5. Vykažte osoby z nebezpečného prostoru mezi traktorem a strojem než budete najíždět na stroj.
6. Připojte kloubový hřídel a napájecí přívody k traktoru před připojením stroje podle následujícího postupu:
  - 6.1 S traktorem zajedzte ke stroji tak, aby mezi traktorem a strojem zbyl volný prostor (asi 25 cm).
  - 6.2 Zajistěte traktor proti samovolnému nastartování a rozjetí. Viz kapitola "Zajištění traktoru proti neúmyslnému nastartování a rozjetí", od strany 74.
  - 6.3 Zkontrolujte, jestli je vývodový hřídel traktoru vypnut.
  - 6.4 Připojte kloubový hřídel, viz kapitola "Připojení kloubového hřídele", od strany 50.
  - 6.5 Připojte hydraulické hadice, viz kapitola "Připojování hydraulických hadic", od strany 54.
  - 6.6 Připojte osvětlovací zařízení, viz kapitola "Výbava pro jízdu po silničních komunikacích", strana 34.
  - 6.7 Připojte ovládací terminál (je-li k dispozici), k tomu viz samostatný návod k obsluze AMATRON 3.
  - 6.8 Vyrovnajte háky spodních ramen tak, aby lícovaly s připojovacími body stroje.
7. Couvněte s traktorem ke stroji dále tak, aby spodní připojovací body stroje zachytily háky spodního závěsu traktoru.
8. Zdvihněte tříbodovou hydrauliku traktoru tak, aby háky spodního závěsu zachytily a automaticky zajistily kulová pouzdra.
9. Ze sedadla traktoru připojte horní rameno přes hák horního ramene k hornímu přípojnému bodu tříbodového nástavbového rámu.  
→ Háček horního ramena se automaticky zajistí.
10. Před vyjetím pohledem zkontrolujte, zda jsou háky horního a dolního ramene správně zajištěny.

## 7.2 Odpojení stroje



### VÝSTRAHA

#### Nebezpečí možného přimáčknutí a/nebo úderu

- kvůli nedostatečnému pevnosti postavení a převržení odpojeného stroje na nerovném měkkém podkladu!
- kvůli neúmyslnému rozjetí stroje odstaveného na transportní zařízení!
- Odstavujte odpojený stroj zásadně s prázdným zásobníkem na vodorovnou plochu s pevným podkladem.
- Při odstavení stroje na transportní zařízení jej zajistěte proti neúmyslnému rozjetí. Viz kapitola "Transportní a odstavovací zařízení", strana 60.



### POZOR

#### Nebezpečí převrácení

Při odstavení rozmetadla smí zůstat v zásobníku jen malé zbytkové množství hnojiva.



Při odpojování stroje musí před strojem vždy zůstat tolik volného prostoru, aby se mohlo s traktorem při opětovném připojování najet souose ke stroji.

1. Odstavujte stroj s prázdným zásobníkem na vodorovnou plochu s pevným podkladem.
2. Před odpojením stroj důkladně zkontrolujte, jestli nemá viditelné závady. Dodržujte pokyny kapitoly "Povinnost obsluhy", strana 9.
3. Stroj od traktoru odpojujte následujícím způsobem:
  - 3.1 Odlehčete horní rameno.
  - 3.2 Odjistěte a odpojte hák horního ramene od sedadla traktoru.
  - 3.3 Odlehčete dolní rameno.
  - 3.4 Odjistěte a odpojte hák horního ramene od sedadla traktoru.
  - 3.5 Popojedte traktorem asi o 25 cm dopředu.
    - Vzniklý volný prostor mezi traktorem a strojem umožní lepší přístup při odpojování kloubového hřídele a napájecích přívodů.
  - 3.6 Zajistěte traktor proti neúmyslnému nastartování a rozjetí, viz kapitola "Zajištění traktoru proti neúmyslnému nastartování a rozjetí", od strany 74.
  - 3.7 Zajistěte stroj proti neúmyslnému rozjetí, když je stroj vybaven transportním zařízením, viz kapitola "Transportní a odstavovací zařízení", strana 60.
  - 3.8 Odpojte kloubový hřídel, viz kapitola "Odpojení kloubového hřídele", od strany 51.
  - 3.9 Odpojte hydraulické hadice, viz kapitola "Odpojování hydraulických hadic", od strany 55.
  - 3.10 Odpojte osvětlovací zařízení, viz kapitola "Výbava pro jízdu po silničních komunikacích", strana 34.
  - 3.11 Odpojte ovládací terminál (je-li k dispozici), k tomu viz samostatný návod k obsluze AMATRON 3.



## 8 Seřizování



Při nastavování stroje vždy dbejte pokynů kapitoly

- "Výstražné značky a jiná označení na stroji" od strany 16 a
- "Bezpečnostní pokyny pro obsluhu", od strany 24.

Dodržování těchto pokynů zajistí vaši bezpečnost.



### VÝSTRAHA

**Nebezpečí možného ustříhnutí, pořezání, uříznutí, zachycení, namotání, vtažení, zachycení nebo úderu při veškerém nastavování stroje**

- **neúmyslným dotykem pohyblivých součástí (rozmetacích lopatek rotujících rozmetacích kotoučů).**
- **neúmyslným nastartováním a rozjezdem traktoru a připojeného stroje.**
- Před nastavováním stroje zajistěte traktor a stroj proti samovolnému nastartování a samovolnému rozjetí, k tomu viz str. 74.
- Pohyblivých součástí (rotující rozmetací kotouče) se dotýkejte až po jejich úplném zastavení.



### VÝSTRAHA

**Při každém seřizování stroje hrozí nebezpečí uchopení, zachycení nebo úderu způsobené neúmyslným poklesem připojeného a zdviženého stroje.**

Kabinu traktoru zajistěte proti přístupu dalších osob, aby se zabránilo nežádoucímu ovládní hydrauliky traktoru.

Upozorňujeme na to, že individuální rozmetací vlastnosti rozmetávaného materiálu mají značný dopad na příčnou distribuci a rozmetané množství. Z tohoto důvodu jsou uvedené hodnoty nastavení jen orientační.

Rozmetací vlastnosti závisí na následujících faktorech:

- kolísání fyzikálních vlastností (specifická hmotnost, zrnitost, třecí odpor, hodnota cw atd.) i v rámci stejného druhu a značky
- rozdílný charakter rozmetávaného materiálu působením povětrnostních vlivů a/nebo skladovacích podmínek.

Z těchto důvodů nemůžeme převzít záruku, že váš rozmetávaný materiál, byť pod stejným názvem a od stejného výrobce, má stejné rozmetací vlastnosti jako zde uvedený rozmetávaný materiál. Uvedená doporučení k nastavení pro příčnou distribuci se vztahují výhradně k rozdělení hmotnosti a nikoli rozdělení živin (toto platí zejména pro míchaná hnojiva) nebo rozdělení účinných látek (např. u přípravku proti slimákům nebo vápence k rozmetání). Nárok na náhradu škod, které nevznikly na samotném odstředivém rozmetadle, je vyloučen.

## 8.1 Nastavení výšky nástavby



### VÝSTRAHA

Nebezpečí možného přimáčknutí a/nebo úderu pro osoby za/pod rozmetadlem kvůli neúmyslnému pádu rozmetadla, když by se náhodně poloviny horního ramene vzájemně vytočily, resp. pokud by se rozpojily!

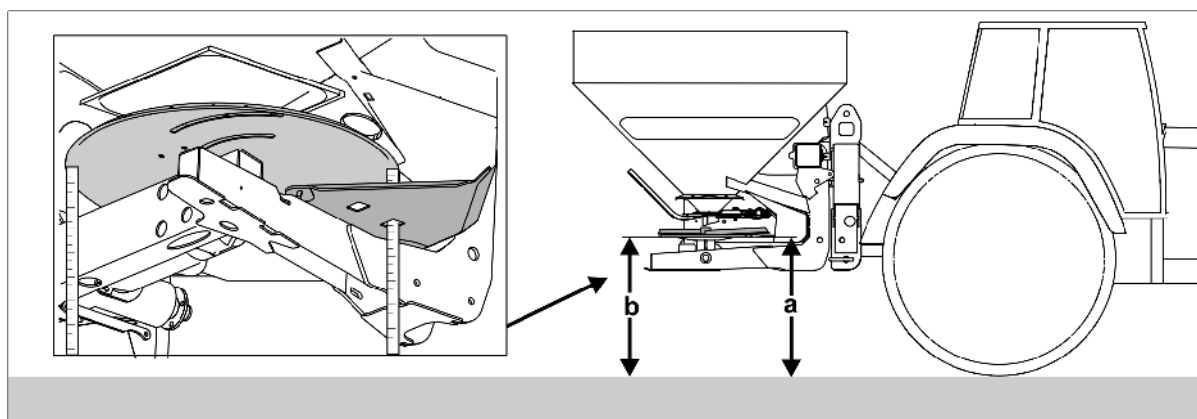
Před nastavením výšky nástavby nad horní závěs vykažte osoby z nebezpečného prostoru za, resp. pod strojem.



Nastavte výšku nástavby naloženého stroje na poli přesně podle údajů rozptylné tabulky. Měřte nastavenou výšku nástavby na přední a zadní straně rozmetacích kotoučů vždy od povrchu země ().

1. Vypněte vývodový hřídel traktoru (pokud je to nutné).
2. Před nastavením výšky nástavby vyčkejte na úplné zastavení případně rotujících rozmetacích kotoučů (pokud je to nutné).
3. Vykažte osoby z nebezpečného prostoru za, resp. pod strojem.
4. Nastavte požadovanou výšku nástavby na poli podle údajů rozptylné tabulky podle požadovaného způsobu hnojení (normální nebo pozdní hnojení).
  - 4.1 Zdvihněte nebo spusťte rozmetadlo pomocí třibodové hydrauliky traktoru, dokud rozmetací kotouč na boku nedosáhne středu požadované výšky nástavby.
  - 4.2 Pokud se liší výšky nástavby a a b na přední a zadní straně rozmetacích kotoučů od požadovaných výšek nástavby, změňte délku horního závěsu.

Standardní přípojná výška	=	a / b = 80 cm
Rozměr a menší než b	=	prodloužit horní závěs
Rozměr a větší než b	=	zkrátit horní závěs



Obr. 58

Uvedené výšky nastavby, zpravidla vodorovně 80/80, v cm, platí pro normální hnojení.

Při časném jarním hnojení, když rostliny dorostly již výšky asi 10-40 cm, by se měla k uvedené výšce nastavby přičíst polovina jejich výšky. Takže při udávané výšce nastavby 80/80 a výšce rostlin 30 cm se nastaví výška 95/95. Při větších rostlinách použijte k nastavení údaje pro pozdní hnojení. U hustých porostů (řepka) nastavte odstředivý rozmetač s udávanou výškou nastavby (např. 80/80) nad porost. Není-li to při větších výškách porostů již více možné, nastavte nastavbu rovněž podle údajů pro pozdní hnojení.

## 8.2 Nastavte druh hnojení normální/pozdní



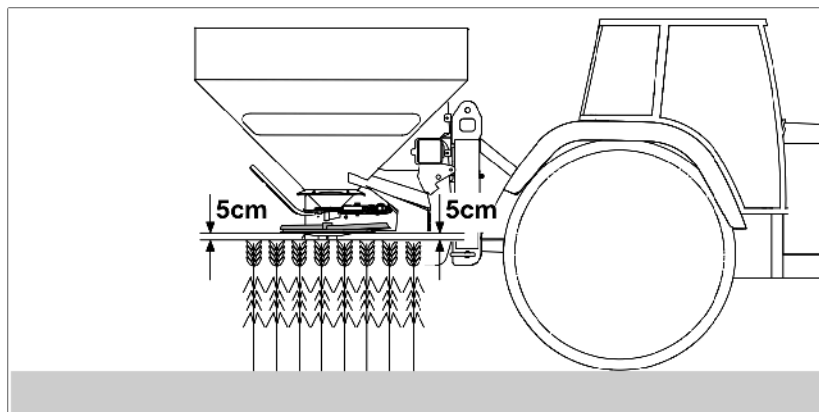
**Obr. 59**

Rozmetací kotouče jsou sériově vybaveny rozmetacími lopatkami, které kromě normálního hnojení lze použít i pro pozdní hnojení v obilí až do výšky porostu 1 m.

1. Vypněte vývodový hřídel traktoru (pokud je to nutné).
2. Před natočením rozmetacích lopatek případně vyčkejte na úplné zastavení rotujících rozmetacích kotoučů (pokud je to nezbytné).
3. Výklopná křídla (Obr. 68/1) rozmetacích lopatek natočte do požadované polohy pro normální nebo pozdní hnojení.
  - Normální hnojení:
    - výklopná křídla natočte dolů.
  - Pozdní hnojení:
    - výklopná křídla natočte vzhůru

## Výška nastavy při pozdním hnojení

Výšku nastavy rozmetače nastavte třibodovou hydraulikou traktoru tak, aby odstup mezi špičkami obilí a rozmetacími kotouči byl asi 5 cm (**Obr. 59**). Případně upevněte šrouby dolních ramen do spodních otvorů dolních ramen.



Obr. 60

## 8.3 Nastavení rozmetaného množství



Viz návod k obsluze ovládací terminál!

Nastavení **šoupátek** pro požadované **rozmetávané množství** se nastavuje elektronicky oběma šoupátky množství.

Po zadání požadovaného rozmetaného množství na ovládacím terminálu [požadované množství v kg/ha] je nutné zjistit kalibrační činitel (kontrola rozmetaného množství). Kalibrační činitel určuje regulační chování ovládacího terminálu.

## 8.4 Kontrola rozmetávaného množství



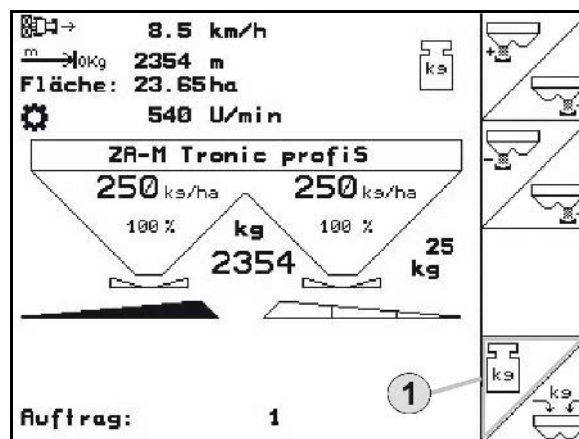
Viz provozní návod počítače  
**AMATRON 3** / kapitola Kalibrace hnojiva.

Zkontrolovat rozmetávané množství:

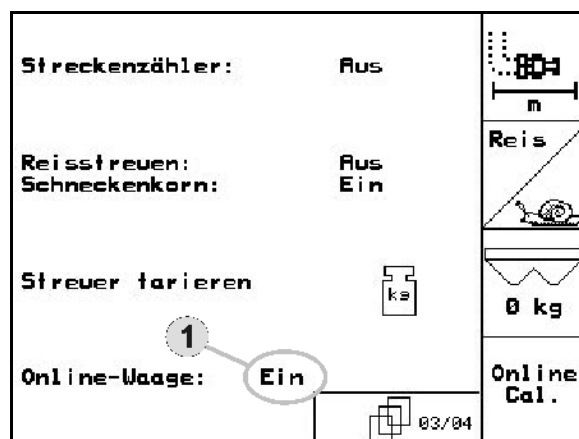
- při každé výměně hnojiva,
- při změně rozmetávaného množství,
- při změně pracovní šířky.

Kontrola rozmetaného množství se provádí alternativně

- na začátku rozmetání (kalibrační koeficient se určuje při rozmetání prvních 200 kg hnojiva),
  - Nabídka Provoz: vyberte Automatickou kalibraci hnojiva (Obr. 60 /1).
- kontinuálně během rozmetání (on-line kalibrace),
  - Nabídka Data stroje: vyberte On-line vážení Zapnout (Obr. 61/1).

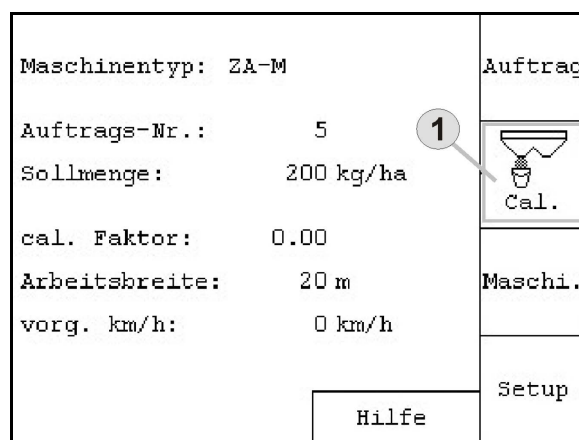


Obr. 61



Obr. 62

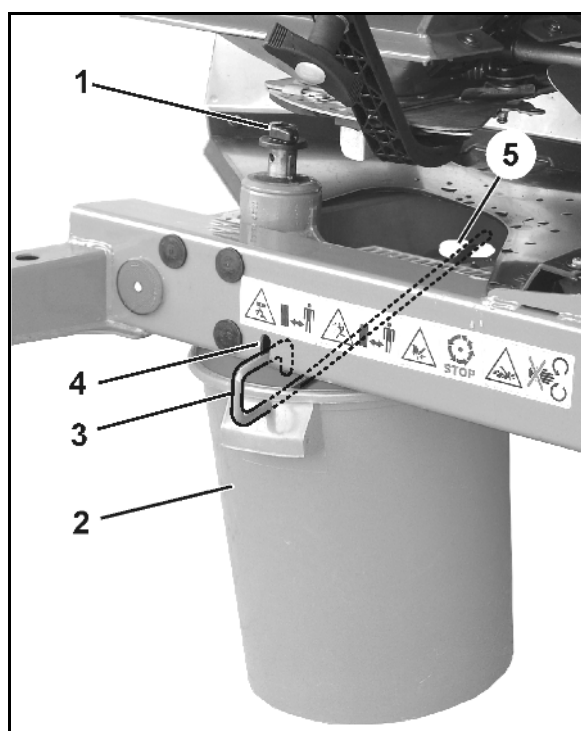
- před použitím na stanovišti.
  - Hlavní nabídka: vyvolejte nabídku Kalibrace (Obr. 62/1).



Obr. 63

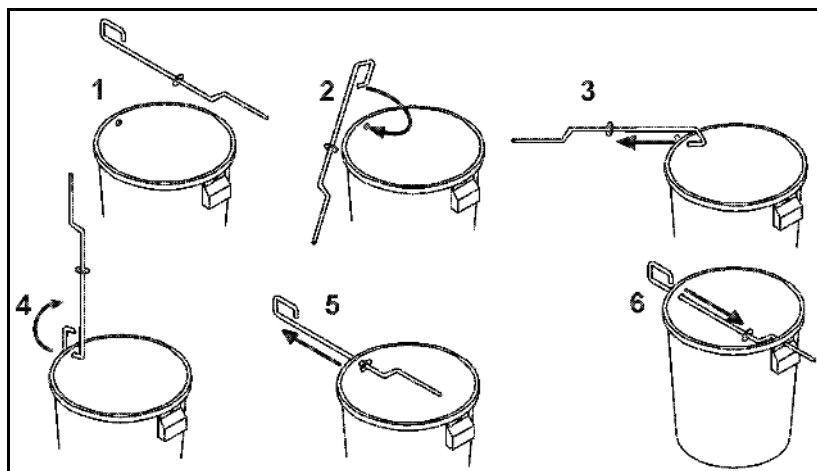
### 8.4.1 Příprava ke kontrole rozmetávaného množství (bez techniky vážení)

1. U levého trychtýřového hrotu nastavte polohu šoupátek nutnou pro požadované rozmetané množství.
2. Demontáž obou rozmetacích kotoučů.
  - 2.1 Vyšroubujte šroub s křídlovou hlavou (Obr. 63/1) upevňující rozmetací kotouč a kotouč stáhněte s hřídele převodovky.
  - 2.2 Do hřídele převodovky opět zašroubujte křídlový šroub (aby do otvoru závitu nespadlo žádné hnojivo).
3. Zachycovací zásobník (Obr. 63/2) zavěste za třmeny (Obr. 63/3) do úchytných (Obr. 63/4 a Obr. 63/5) na rámu.



Obr. 64

**Upevnění třmínku na jímací nádobu (Obr. 64/1-6):**



Obr. 65

## 8.5 Nastavení pracovní šířky



- Pro různé pracovní záběry jsou různé páry rozmetacích kotoučů.
- Váš systém kolejových řádků (vzdálenost mezi jízdnicemi) určuje výběr potřebného páru rozmetacích kotoučů.
- Pracovní šířky lze nastavit v pracovním rozsahu každého souboru dvojic rozmetacích kotoučů Omnia-Set (OM) (při rozmetání močoviny se ovšem mohou projevit odchylky).
- Druh hnojiva a požadovaný pracovní záběr určují nastavované hodnoty otočných rozmetacích lopatek.

Specifické rozmetací vlastnosti hnojiva ovlivňují šířku rozhozu. Otočné rozmetací lopatky umožňují vyrovnat tyto specifické vlastnosti hnojiva tak, aby bylo možné určitě hnojivo rozmetat na požadovaný pracovní záběr.

Pracovní záběr	Pár rozmetacích kotoučů
10–16 m	OM 10–16
18–24 m	OM 18–24
24–36 m	OM 24–36



Nejdůležitější veličiny ovlivňující rozmetací vlastnosti:

- velikost zrna,
- sypná hmotnost
- povaha povrchu,
- vlhkost.

Proto doporučujeme používat dobře zrnité hnojivo známých výrobců a kontrolu nastavené pracovní šířky na mobilní stolici.



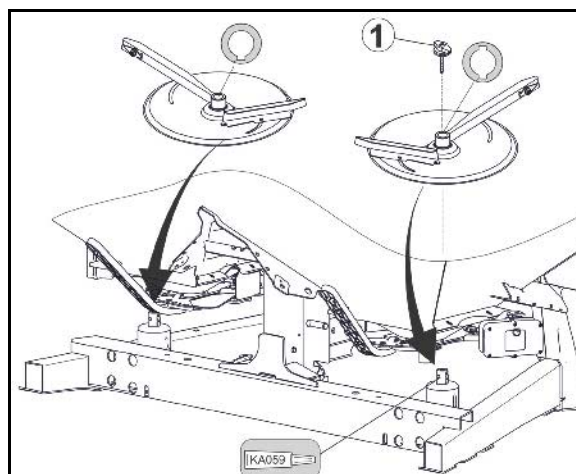
### VÝSTRAHA

**Ohrožení vylétávajícími díly rychloupínacího šroubového spojení kvůli neodbornému utažení křídlové matice po nastavení pracovního záběru!**

Zkontrolujte po každém nastavení pracovního záběru, jestli jste opět rukou utáhli křídlovou matici rychloupínacího šroubového spojení.

### 8.5.1 Výměna rozmetacích kotoučů

1. Sejměte křídlovou matici (Obr. 66/1).
2. Rozmetací kotouč natočte tak, aby otvor  $\varnothing 8$  mm v kotouči směřoval ke středu stroje.
3. Rozmetací kotouč sejměte z hřídele převodovky.
4. Pro usnadnění montáže je nutno nanést na výstupní hřídel úhlové převodovky montážní pastu (KA059).
5. Nasadte jiný rozmetací kotouč.
6. Rozmetací kotouč upevněte dotažením křídlové matice.



Obr. 66



- Při nasazování rozmetacích kotoučů nezaměňte "levý" a "pravý" kotouč,
  - o Rozptylný kotouč s dutinou vpravo **R**
  - o Rozptylný kotouč s dutinou vlevo **L**
- Na pravém hřídeli převodovky je bezpečnostní kolík, kam nasadíte vždy pravý rozmetací kotouč se dvěma drážkami.

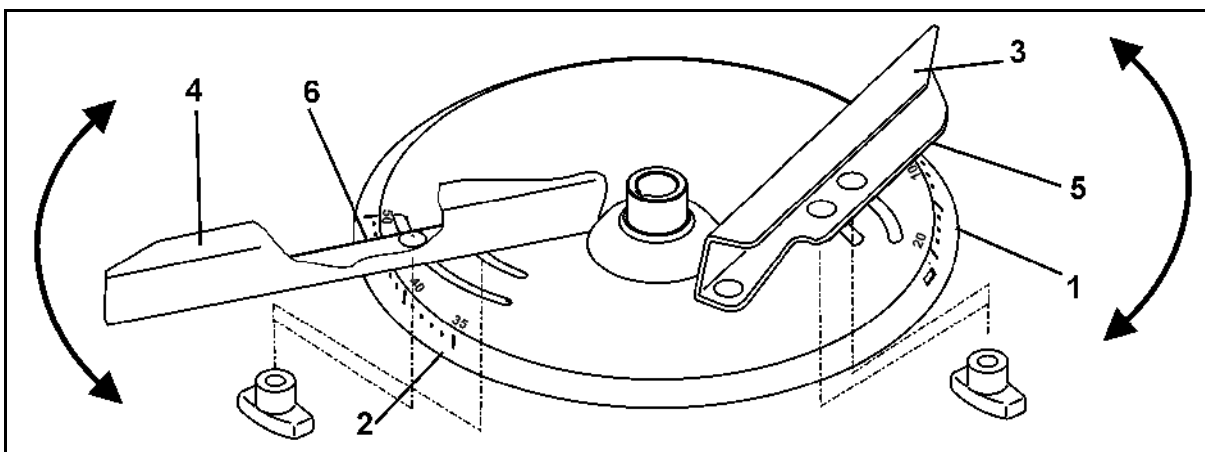


Jestliže je rozmetadlo vybaveno ovládacím terminálem/palubním počítačem, musí se dávkovací šoupátko úplně otevřít.

Viz také příslušný návod k obsluze.



## 8.5.2 Nastavení polohy rozmetacích lopatek



Obr. 67

Poloha rozmetacích lopatek závisí na:

- pracovní šířce a
- na druhu hnojiva.

K přesnému nastavení polohy jednotlivých rozmetacích lopatek bez použití nástroje jsou na každém rozmetacím kotouči umístěny dvě různé vzájemně nezaměnitelné stupnice (Obr. 66/1 a Obr. 66/2).

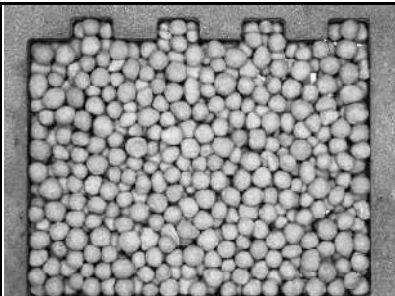


- Kratší rozmetací lopatce (Obr. 66/3) je přiřazena stupnice (Obr. 66/1) s hodnotami od 5 do 28, delší rozmetací lopatce (Obr. 66/4) je přiřazena stupnice (Obr. 66/2) s hodnotami od 35 do 55.
  - Pro krátkou rozmetací lopatku (Obr. 66/3) odečtěte hodnotu nastavení na odečítací hraně (Obr. 66/5).
  - Pro dlouhou rozmetací lopatku (Obr. 66/4) odečtěte hodnotu nastavení na odečítací hraně (Obr. 66/6).
- Vyklopením rozmetací lopatky na vyšší číselnou hodnotu stupnice (Obr. 66/1), resp. (Obr. 66/2) se zvětší pracovní šířka.
- Kratší rozmetací lopatka rozděljuje hnojivo převážně ve středu rozmetané oblasti, zatímco delší lopatka rozmetá především na okrajové části.

**Nastavte rozmetací lopatky následujícím způsobem:**


1. Vypněte vývodový hřídel traktoru.
2. Zajistěte traktor proti neúmyslnému nastartování a rozjetí, viz kapitola "Zajištění traktoru proti neúmyslnému nastartování a rozjetí", od strany 74.
3. Před nastavením pracovního záběru vyčkejte na úplné zastavení případně rotujících rozmetacích kotoučů.
4. Nastavte požadovaný pracovní záběr postupným otočením krátké a dlouhé rozmetací lopatky.
  - 4.1 Otočte rozmetací kotouč tak, aby bylo možné bez problémů uvolnit křídlové matice pod rozmetacím kotoučem.
  - 4.2 Uvolněte křídlové matice.
  - 4.3 Odečtěte z rozptylné tabulky potřebné hodnoty nastavení krátké a dlouhé rozmetací lopatky.
  - 4.4 Otočte příslušnou rozmetací lopatku tak, abyste odečetli požadovanou hodnotu nastavení na stupnici na odečítací hraně.
  - 4.5 Utáhněte opět rukou příslušné křídlové matice (bez nástroje).

**Výtah z rozmetací tabulky**



**YARA ledek amonný s vápencem**  
**27 % N + 4 % MgO granulováno (80006352)**

Průměr **3,88 mm**  
 Sypná hmotnost: **1,00 kg/l**  
 Faktor množství **0,941**



Kotouč	OM 10-12		OM 10-16				OM 18-24				OM 24-36						
Pracovní záběr [m]	10	12	10	12	15	16	18	20	21	24	↓	24	27	28	30	32	36
Poloha lopatek	27/45	27/45	24/47	24/47	24/47	24/47	19/45	19/45	19/45	→	14/40	15/41	15/41	17/43	18/43	19/46	

Tabelle 1

**Příklad:**

Druh hnojiva: **YARA ledek amonný s vápencem 27 % N + 4 % MgO granulováno**

rozmetací kotouč: **OM 24-36**

Požadovaná pracovní šířka: **24 m**

Poloha lopatek: **14 (krátké lopatky)**  
**40 (dlouhé lopatky)**

**8.6 Kontrola pracovního záběru a příčného rozptylu**

Pracovní záběr je ovlivněn vlastnostmi rozmetání daného hnojiva.

Nejdůležitějšími ovlivňujícími veličinami vlastností rozmetání jsou, jak je známo

- velikosti zrn,
- sypná hmotnost,
- povaha povrchu a
- vlhkost.

Na hodnoty nastavení v tabulce rozmetání je nutno pohlížet jako na **orientační hodnoty**, neboť vlastnosti rozmetání jednotlivých druhů hnojiv se mohou měnit.

Zkontrolujte pracovní záběr a příčný rozptyl a optimalizujte nastavení rozmetadla hnojiv s použitím:

- mobilní zkušební stolice
  - EasyCheck
- Viz samostatný návod k obsluze



Podmínky pro kontrolu pracovního záběru a příčného rozptylu:

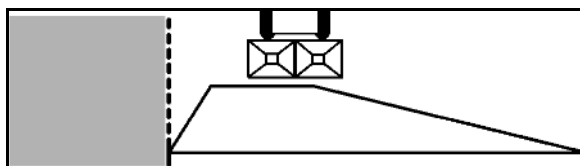
- Pokud možno bezvětrí (rychlost větru < 3 m/s).
- Nikdy neprovádějte zkušební rozmetání při bočním větru. Případně upravte směr zkušební rozmetání podle směru větru.

## 8.7 Rozmetání podél hranic, okrajů a příkopů

### 1. Mezní rozmetání podle předpisů pro hnojení (Obr. 68):

Za hranicí pole je silnice, polní cesta nebo pole jiného vlastníka.

Podle předpisů pro hnojení nesmí žádné hnojivo dopadat za hranice pozemku.



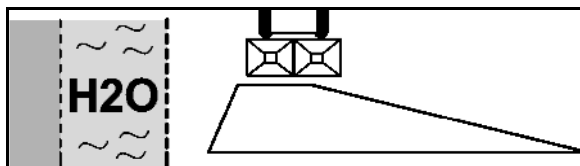
Obr. 68

### 2. Rozmetání hnojiva podél příkopů podle příslušných předpisů pro hnojení (Obr. 69):

Za hranicí pole je vodní plocha nebo příkop.

Podle předpisů pro hnojení

- nesmí do oblasti před hranicí užší než jeden metr dopadat žádné hnojivo. (Při použití zařízení pro mezní rozmetání).
- nesmí do oblasti před hranicí užší než tři metry dopadat žádné hnojivo. (Nelze použít zařízení pro mezní rozmetání).
- musí být zabráněno vymývání a odplavování (např. do povrchových vod).



Obr. 69



### Rozmetání hnojiva podél hranic a příkopů:

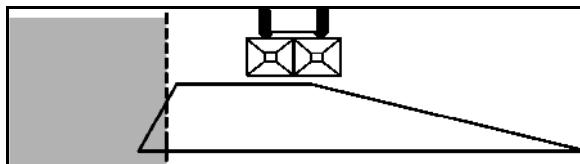
Aby ve vnitřní oblasti pole nebylo přehnojeno, musí být rozmetané množství u mezí pozemku sníženo, takže se zde projeví mírné podhnojení.

- Omezovač Limiter se snímačem polohy:  
Rozmetané množství se automaticky sníží.  
Na ovládací terminál nejprve nastavte redukci množství podle rozmetací tabulky.
- Omezovač Limiter bez snímače polohy/Tele Set:  
Na ovládací terminál snižte množství rozmetané na hranicích pozemku o 10 %.

### 3. Okrajové rozmetání (Obr. 70):

Sousedící oblastí je zemědělsky využívaná plocha. Lze proto tolerovat, když se malé množství hnojiva dostane přes okraje pozemku.

Rozdělování hnojiva ve vnitřní oblasti pole stejně jako i u jeho okraje je stále blízko požadovanému množství. Malé množství hnojiva je rozmeteno přes okraje pole.



Obr. 70

### 8.7.1 Mezní a okrajové rozmetání s clonou mezního rozmetání omezovač Limiter

Nastavení omezovače Limiter závisí na

- vzdálenosti od okraje,
- druhu hnojiva,
- povaze hranice pole.

Nastavovaná hodnota se zjistí z rozmetací tabulky (Obr. 71).



- Hodnoty v tabulce rozmetání je nutno chápat jako směrné hodnoty, protože vlastnosti hnojiva se mohou navzájem lišit. Případně omezovač Limiter znovu nastavte.
- Vzdálenost od hranice/okraje představuje v rozmetací tabulce v zásadě polovinu pracovní šířky.

AMAZONE <b>LIMITER</b>	OM 10-12/OM 10-16				OM 18- 24				OM 24- 36							
	5	6	7,5	8	9	10	10,5	12	12	13,5	14	15	16	16,5	18	
KAS CAN AN	12	10	8	7	8	6	4	2	2	1	0	0	0	0	0	
NPK	15	13	12	10	13	12	11	10	11	10	9	8	7	6	5	
DAP	15	13	15	14	15	14	14	12	12	12	12	11	10	9	8	
MAP	15	13	15	14	15	14	14	12	12	12	12	11	10	9	8	
Harnstoff	6	5	4	4	4	3	3	2	2	1	0	-	-	-	-	
Urea	13	11	9	8	8	7	6	6	6	6	5	-	-	-	-	
Urée	15	13	11	10	11	10	9	8	8	8	7	7	6	6	-	
Мочевина	15	13	11	10	11	10	9	8	8	8	7	7	6	6	-	
P	9	7	4	3	3	3	3	0	0	0	0	0	0	0	0	
K	12	11	9	8	7	5	4	3	3	2	1	0	0	0	0	
PK	15	14	12	11	10	8	7	6	6	5	5	4	4	4	3	
MgO	15	14	12	11	10	8	7	6	6	5	5	4	4	4	3	
<b>AMAZONE</b>	<b>A</b>								<b>B</b>							

Obr. 71

	Vzdálenost od hranice/okraje (poloviční pracovní šířka) podle použitých rozmetacích kotoučů OM
	Rozmetání na hranici
	Okrajové rozmetání
	Rozmetání na v příkopu
	Požadované snížení otáček vývodového hřídele
<b>A</b>	Montážní poloha pro pracovní záběr do 21m
<b>B</b>	Montážní poloha pro pracovní záběr od 22m

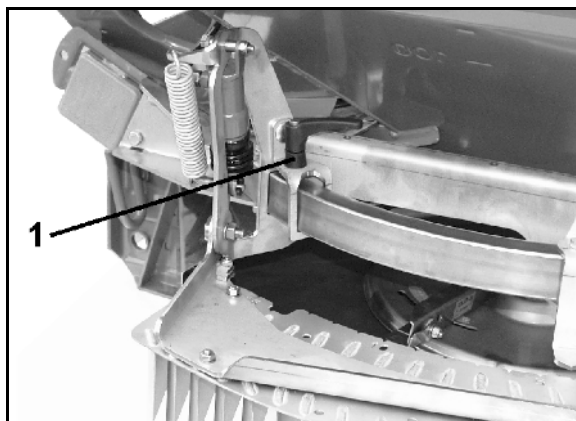
## Seřizování

K nastavení číselných hodnot posuňte clonu mezního rozmetání po vodicím třmenu.

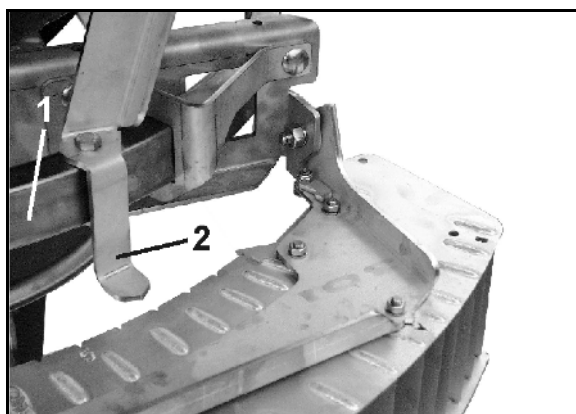
1. K tomu uvolněte svěrací páku (Obr. 72/1).

Pokud rozsah otáčení rukojeti svěrací páky nestačí, zdvihněte rukojeť, otočte zpět a opět spusťte dolů.

2. Clonu mezního rozmetání posuňte po vodicím třmenu (Obr. 73/1) tak daleko, dokud ukazatel (Obr. 73/2) nebude na požadované hodnotě podle rozmetací tabulky (Obr. 71).
3. Svěrací páku opět zajistěte.



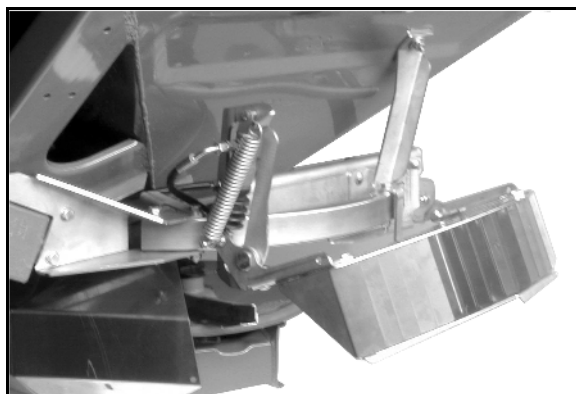
Obr. 72



Obr. 73

Při **pozdním hnojení** se clona mezního rozmetání nastaví do poloviční výšky (Obr. 74).

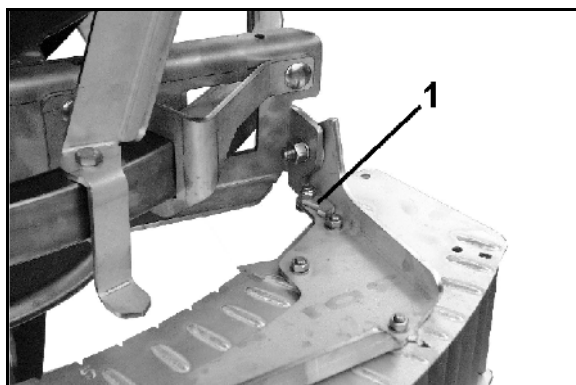
K tomu spusťte clonu mezního rozmetání dolů.



Obr. 74

Na horní straně clony mezního rozmetání je na levém i pravém okraji vždy jedna nastavovací příčka. (Obr. 75/1).

1. Uvolněte matice nastavovací příčky.
2. Clonu nazdvihněte rukou.
3. Nastavovací příčku přesuňte až na doraz a příčku dobře dotáhněte.
4. Clonu spusťte dolů.



Obr. 75

## 8.7.2 Mezní a okrajové rozmetání s mezním rozmetacím kotoučem Tele-Set

Při hraničním (mezním) rozmetání (podle předpisů pro hnojení), resp. **při okrajovém rozmetání** (vedle vlastních, obdobně ošetřovaných ploch) vyměňte **levé rozmetací kotouče Omnia-Set** (levostranné rozmetání), při pohledu ve směru jízdy, **za** odpovídající mezní rozmetací kotouče **Tele-Set**.

Mezní rozmetací kotouč Tele-Set rozmetá hnojivo rovnoměrně tak, že na okraji pole hustota hnojiva silně ubývá.

S teleskopickými výklopnými lopatkami lze nastavit dosah rozhozu rozmetače vůči "okraji pole".



Pokud se nepoužívá, upevněte mezní rozmetací kotouč Tele-Set, resp. rozmetací kotouč Omnia-Set na stranu stroje (Obr. 76/1).



Obr. 76

### Nastavení mezního rozmetacího kotouče podle předpisů pro hnojení

Nastavení mezních rozmetacích kotoučů

- TS 5-9
- TS 10-14
- TS 15-18

se uskutečňuje prostřednictvím teleskopických lopatek (Obr. 77/1) podle údajů rozmetací tabulky a v závislosti jednak na druhu použitého hnojiva a také na vzdálenosti první jízdní stopy od okraje pole následovně:

1. Teleskopické lopatky (Obr. 77/1) umístěné na rozmetacím kotouči lze v rozsahu stupnice (Obr. 77/2) vyklápět po uvolnění příslušné křídlové matice. U odečítací hrany odečtete číselnou hodnotu (Obr. 77/3) a matici opět zajistíte.

Účel: teleskopické lopatky vyklopit na vyšší hodnotu nastavení podle stupnice.

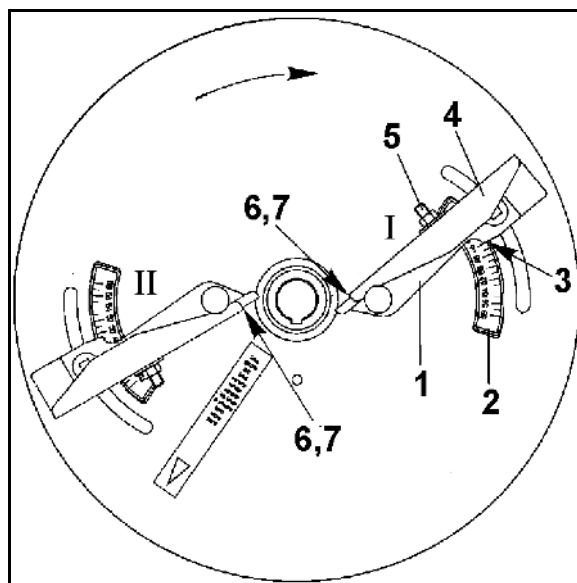
→ **Větší rozhoz, strmější pokles okraje rozhozu.**

2. Vnější část lopatky (Obr. 77/4) nastavte po uvolnění matice (Obr. 77/5) na vyšší písmenovou hodnotu stupnice (Obr. 77/6). Nastavení vnější části lopatky se odečítá podle odečítací hrany stupnice (Obr. 77/7).

Účel: změnit nastavení vnějšího dílu lopatky ve směru vyšší hodnoty podle stupnice:

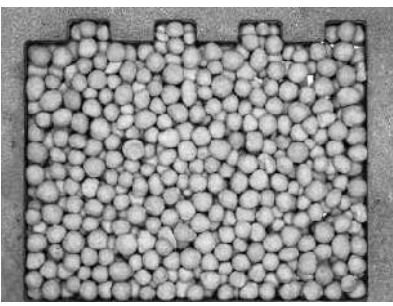
→ **Větší rozhoz, strmější pokles okraje rozhozu.**

Odstup od okraje	Mezní rozmetací kotouč
5–9 m	TS 5-9
10–14 m	TS 10-14
15–18 m	TS 15-18



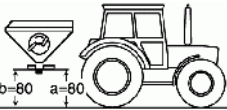
Obr. 77

**Výtah z rozmetací tabulky**




**YARA ledek amonný s vápencem**  
**27 % N + 4 % MgO granulováno (80006352)**

Průměr **3,88 mm**  
 Sypná hmotnost: **1,0 kg/l**  
 Faktor množství **0,941**



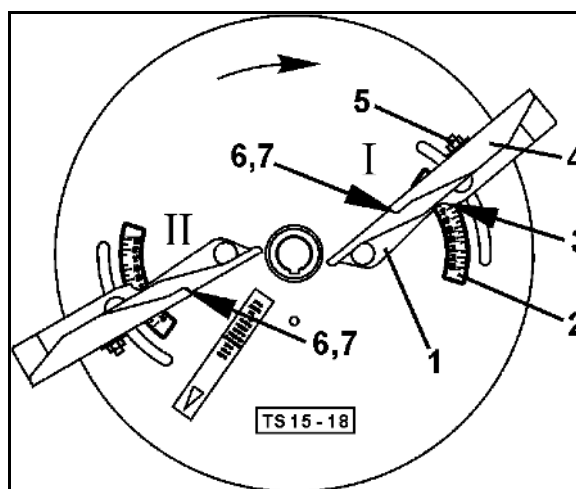
Kotouč		TS 5-9					TS 10-14					TS 15-18					TS 4				
Vzdálenost od hranice pozemku [m]		5	6	7,5	8	9	9	10	10,5	12	13,5	14	12	13,5	14	15	16	18	15	16	18
Rozmetání na okraji pole	I	C51	C52	F48	F49	-	C49	D48	D48	-	-	→	D40	E41	E41				B28	C23	D21
	II	D50	E50	F51	F51	-	C52	E52	E53	-	-	→	E52	H55	H55				A44	A53	A57
Na hranicích pozemku	I	B47 1⊗	C48 1⊗	C49	C49	D50	-	A45	A45	C46	F43	F43	-	-	-	B51	C52	E53	-	-	-
	II	D45 1⊗	E45 1⊗	E42	E42	F46	-	A49	A50	C52	F53	F53	-	-	-	E42	F42	H42	-	-	-
Podél koryt/lopatka	I	B46 1⊗	B48 1⊗	B49	B49	C50	-	A44	A44	B46	E43	E43	-	-	-	A51	B52	D53	-	-	-
	II	B45 1⊗	D45 1⊗	D42	D42	E46	-	A48	A49	B52	E53	E53	-	-	-	D42	E42	G42	-	-	-

Vysvětlivka k rozmetací t:  Na hranicích pozemku rozmetávejte se sníženými otáčkami rozmetacích kotoučů, jinak by namontované kotouče, určené pro vnitřní pole, přehazovaly hnojivo přes hranici.

**Příklad**

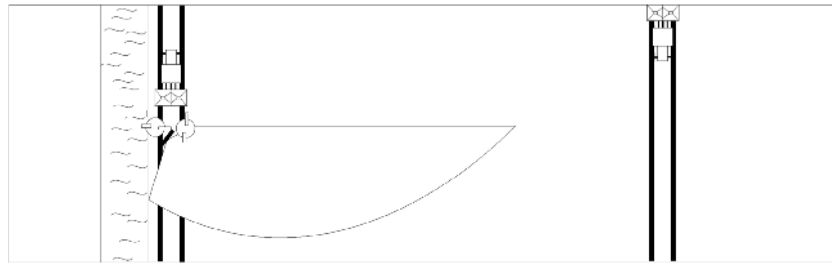
Vzdálenost prvního pracovního záběru vůči okraji pole:	<b>12 m (TS 15-18)</b>
Druh hnojiva:	<b>YARA ledek amonný s vápencem 27 % N + 4 % MgO gran.</b>
Údaje z rozmetací tabulky, resp. z horní tabulky	<b>D40 / E52 Rozmetání na okraji pole</b>

- Odečítací hranu lopatky **I** nastavte na písmeno **D** a vnější část lopatky upevněte. Lopatku **I** posuňte na číslo **40** a upevněte.
- Odečítací hranu (Obr. 78/7) lopatky **II** nastavte na písmeno **E** a vnější část lopatky upevněte. Lopatku **II** posuňte na číslo **52** a upevněte.


**Obr. 78**



### 8.7.3 Zvláštní případy mezního rozmetání (střed pracovního záběru neodpovídá polovině pracovní šířky od okraje pole)



Obr. 79

#### Příklad

Odstup mezi pracovními záběry:	<b>24 m</b> (odpovídá pracovní šířce 24 m)
Odstup prvního pracovního záběru od levého okraje pole:	<b>8 m</b> (odpovídá pracovní šířce 16 m)
Druh hnojiva:	<b>YARA ledek amonný s vápencem 27 % N + 4 % MgO gran.</b>
Pracovní rychlost:	<b>10 km/h</b>
Požadované rozmetané množství:	<b>350 kg/ha</b>

**Poloha šoupátek:** Vypočítejte procentuální omezení rozmetaného množství - s ohledem na různé pracovní záběry.

Na palubním počítači nastavte omezení rozmetaného množství na hranicích pozemku

vpravo (pracovní šířka 24 m): = **100%**

vlevo (pracovní šířka 16 m): = **100% x 16 m / 24 m = 66 %**

**Poloha lopatek:** vpravo OM 24-36 z rozmetací tabulky: = 24 m pracovní šíře: **14/40**

vlevo TS 5-9 z rozmetací tabulky: = 8 m Odstup prvního pracovního záběru od okraje pole: **F 49/ F 51**

### 8.7.4 Poznámky k rozmetacím kotoučům OM 10-12 a OM 10-16

U **OM 10-16** je vzdálenost rozmetání **W** asi 36 m, což může být u mezního rozmetání nevýhodné při:

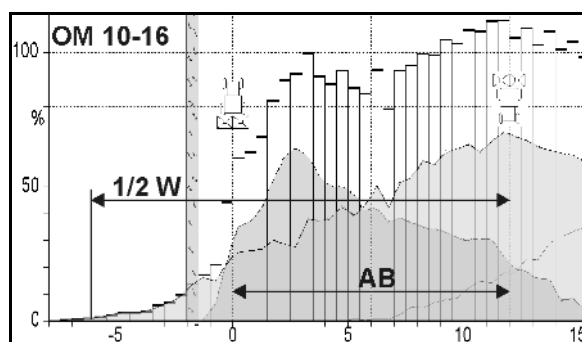
- pracovních šířkách **AB** od 10 nebo 12 m a
- prvním jízdním pruhu na okraji pole (použití clony pro mezní rozmetání),

nebo

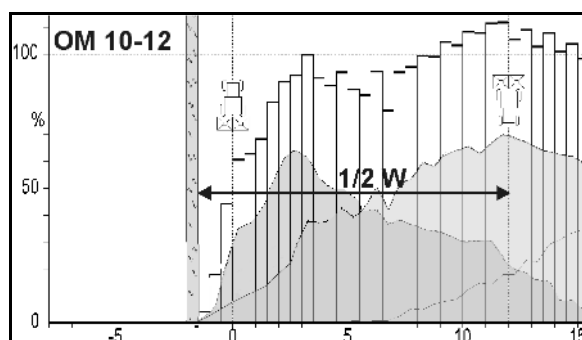
- při pracovní šířce **AB** od 10 m a
- při prvním jízdním pruhu s poloviční pracovní šířkou (použití omezovače **Limitier** nebo **TS 5-9**).

Přítom rozmetají **OM 10-16** při průjezdu druhým jízdním pruhem značná množství hnojiva přes hranici (viz Obr. 80).

V těchto případech je mezní rozmetání ve smyslu předpisů o hnojení možné pouze při použití **OM 10-12** (viz Obr. 81).



Obr. 80



Obr. 81

## 9 Přeprava



- Při přepravních jízdách dbejte pokynů uvedených v kapitole "Bezpečnostní pokyny pro obsluhu", strana 26.
- Před přepravou zkontrolujte
  - správné připojení napájecích vedení
  - nepoškozenost světel, jejich funkcí a čistotu.
  - zda hydraulická soustava nemá zjevné vady.



### VÝSTRAHA

**Nebezpečí přimáčknutí, pořezání, zachycení, vtažení nebo úderu v důsledku samovolného uvolnění nastavbového nebo připojeného stroje!**

Před přepravní jízdou vizuálně zkontrolujte, jestli jsou čepy horního a spodního ramena zajištěny proti náhodnému uvolnění.



### VÝSTRAHA

**Nebezpečí přimáčknutí, pořezání, zachycení, vtažení nebo úderu v důsledku nedostatečné stability a převrhnutí.**

- Jeďte takovým způsobem, abyste kdykoli bezpečně ovládali traktor s připojeným nebo odpojeným strojem.  
Zohledněte přitom vaše osobní schopnosti, stav vozovky, dopravního provozu, výhledu a povětrnostní podmínky, jízdní vlastnosti traktoru a působení připojeného nebo zavěšeného stroje.
- Dbejte na dostatečné boční zajištění spodního závěsu traktoru, aby se připojený nebo zavěšený stroj nemohl kývat do strany.



### VÝSTRAHA

**Nebezpečí zlomení při provozu, nedostatečné stability a nedostatečné říditelnosti a brzděm účinku traktoru při používání traktoru v rozporu se stanovením výrobce!**

Dodržujte maximální naložení připojeného/zavěšeného stroje a povolené zatížení náprav a opěrná zatížení traktoru! Případně jeďte pouze s částečně naplněným zásobníkem.



### VÝSTRAHA

**Nebezpečí pádu ze stroje při nepovolené spolujízdě!**

Spolujízda osob na stroji anebo vstup na běžící stroje jsou zakázány.



- Odstředivý rozmetač při přepravě po silnici zdvihněte jenom natolik, aby horní hrana zpětného reflektoru byla nejvýše 1500 mm nad povrchem vozovky!
- Před jízdou na silnici zajistěte stroj proti neúmyslnému spuštění!

## 10 Použití stroje



Při používání stroje zohledněte informace v kapitole

- "Výstražné značky a jiná označení na stroji" a
- "Bezpečnostní pokyny pro obsluhu", od strany 24.

Dodržování těchto pokynů zajistí vaši bezpečnost.



### VÝSTRAHA

**Nebezpečí možného zachycení, namotání, vtažení nebo chycení přístupnými pohyblivými součástmi (např. hřídel míchadla, rozmetací kotouče)!**

Uvádějte stroj do provozu jen tehdy, když jsou všechna předepsaná ochranná zařízení namontovaná a nacházejí se v ochranné poloze.



### VÝSTRAHA

**Ohrožení vylétávajícími předměty (částice hnojiva, cizí tělesa, jako např. malé kameny) ve směru traktoru bez předepsaných ochranných zařízení (stínící plech)!**

Stroj používejte výhradně s úplně namontovanými ochrannými zařízeními (stínící plech).



### VÝSTRAHA

**Nebezpečí možného zachycení, namotání, vtažení nebo přichycení při provozu stroje pohyblivými přístupnými součástmi stroje!**

- Uvádějte stroj do provozu jen tehdy, když jsou všechna předepsaná ochranná zařízení namontovaná a nacházejí se v uzamčené poloze.
- Otevírání ochranných zařízení je zakázané,
  - u poháněného stroje.
  - dokud běží motor traktoru s připojeným kloubovým hřídelem/hydraulickým zařízením.
  - pokud je klíček v zapalování traktoru a může dojít k neúmyslnému nastartování motoru traktoru s připojenou kloubovou hřídelí/hydraulickým zařízením.



### VÝSTRAHA

**Ohrožení vylétávajícími, poškozenými díly kvůli nepovoleným vysokým pohonným otáčkám vývodového hřídele traktoru!**

Před zapnutím vývodového hřídele traktoru zkontrolujte přípustné pohonné otáčky stroje.


**VÝSTRAHA**

**Nebezpečí zachycení a navinutí stejně jako i nebezpečí vymrštění zachycených cizích těles v nebezpečné oblasti poháněného kloubového hřídele!**

- Před každým použitím stroje zkontrolujte funkci a úplnost bezpečnostních a ochranných prvků kloubového hřídele. Poškozené bezpečnostní a ochranné prvky kloubového hřídele nechte okamžitě odbornou dílnou vyměnit.
- Zkontrolujte, zda je ochrana kloubového hřídele zajištěna přídržným řetězem proti otáčení.
- Od poháněného kloubového hřídele udržujte dostatečný bezpečnostní odstup.
- Z nebezpečné oblasti poháněného kloubového hřídele vykažte všechny osoby.
- V případě nebezpečí ihned vypněte motor traktoru.


**VÝSTRAHA**

**Nebezpečí přimáčknutí, pořezání, zachycení, vtažení nebo úderu v důsledku samovolného uvolnění nastavbového nebo připojeného stroje!**

Před každým použitím stroje vizuálně zkontrolujte, jestli jsou čepy horního a spodního ramena zajištěny proti náhodnému uvolnění.


**VÝSTRAHA**

**Nebezpečí možného zachycení nebo namotání a vtažení nebo chycení volného oblečení pohyblivými součástkami (rotující rozmetací kotouče)!**

Noste přiléhavý oděv. Přiléhavé oblečení snižuje nebezpečí neúmyslného zachycení nebo namotání a vtažení nebo chycení pohyblivými součástkami.



- U nových strojů zkontrolujte po 3-4 naplněních zásobníku dotažení jeho šroubů a případně je dotáhněte.
- Používejte pouze dobře zrněná hnojiva a druhy, které jsou uvedeny v rozmetací tabulce. Pokud hnojivo dobře neznáte zkontrolujte příčné rozdělení hnojiva pro nastavenou pracovní šířku mobilní zkušební stolicí.
- Při rozmetání smíšených hnojiv je nutno pamatovat, že
  - o jednotlivé druhy mohou vykazovat rozdílné letové vlastnosti
  - o může dojít k oddělení jednotlivých druhů ze směsi
- Po každém použití stroje odstraňte případně ulpívající hnojivo z rozmetacích lopatek!

## 10.1 Plnění odstředivého rozmetače



### VÝSTRAHA

**Nebezpečí zlomení při provozu, nedostatečné stability a nedostatečné říditelnosti a brzděném účinku traktoru při používání traktoru v rozporu se stanovením výrobce!**

Dodržujte maximální naložení připojeného/zavěšeného stroje a povolené zatížení náprav a opěrná zatížení traktoru! Případně jeďte pouze s částečně naplněným zásobníkem.



- Před plněním zásobníku hnojivem z něj odstraňte zbytky nebo cizí tělesa.
- Plňte zásobník zásadně s uzavřenou ochrannou a funkční mřížkou. Pouze zavřená ochranná a funkční mřížka zabraňuje tomu, aby se do zásobníku dostaly hrudky hnojiva a/nebo cizí tělesa a ucpaly míchadlo.
- Dodržujte přípustné užitečné zatížení rozmetače (viz technické údaje) a zatížení náprav traktoru!
- Plňte zásobník pouze se zavřenými zavíracími zarážkami.
- Bezpodmínečně dodržujte bezpečnostní pokyny výrobců hnojiva. Používejte případně odpovídající ochranný oděv.



### POZOR

**Nebezpečí převrácení!**

- **Rozmetadlo hnojiv se může plnit pouze tehdy, když je připojené k traktoru!**
- **Naplněné rozmetadlo nikdy neodpojujte, ani ho neodtahujte (s transportním zařízením).**

## 10.2 Postup při rozmetání



- Rozmetací lopatky a výkyvná křídla jsou vyrobeny z nerezové oceli obzvláště odolné proti opotřebení. Přesto se rozmetací lopatky a výkyvná křídla opotřebovávají.
- Druhy hnojiva, doba použití a množství rozmetání ovlivňují životnost rozmetacích lopatek a výkyvných křídel.
- U některých rozmetaných materiálů jako Kieserit, Excello-Granulat a Magnesiumsulfat se u rozmetacích lopatek projevuje zvýšené opotřebení. Pro tyto materiály nabízíme rozmetací lopatky s větší odolností (volitelné).
- Technický stav rozmetacích lopatek a výkyvných křídel podstatně přispívá k rovnoměrnému příčnému rozhození hnojiva na poli (tvorba pruhů).



### VÝSTRAHA

#### Ohrožení vylétávajícími díly rozmetacích lopatek/výkyvných křídel, způsobené opotřebeními rozmetacími lopatkami/výkyvnými křídly!

Denně kontrolujte před začátkem/po skončení rozmetání všechny rozmetací lopatky a výkyvná křídla, jestli nemají viditelné závady. Dbejte přitom pokynů pro výměnu opotřebitelných dílů v kapitole "Výměna rozmetacích lopatek a výkyvných křídel", strana 118.



### VÝSTRAHA

#### Ohrožení - stroj vyhazuje, resp. rozhazuje různé materiály a cizí tělesa!

- Dbejte na to, aby si nezúčastněné osoby udržovaly dostatečný bezpečnostní odstup od nebezpečného prostoru stroje
  - před zapnutím pohonu rozmetacích kotoučů.
  - před otevřením zavíracích zárážek.
  - dokud běží motor traktoru.
- Dbejte při rozmetání u okrajů pole v obydlených oblastech/u silnic na to, aby nebyly ohroženy osoby nebo poškozeny předměty. Udržujte dostatečný bezpečnostní odstup, resp. použijte příslušná zařízení k omezení rozmetání a/nebo omezte pohonné otáčky rozmetacích kotoučů.



### VÝSTRAHA

#### Nebezpečí přimáčknutí, pořezání, uříznutí, vtažení, zachycení a úderu v důsledku nedostatečné stability a převrhnutí traktoru/zavěšeného stroje.

Jedte takovým způsobem, abyste kdykoli bezpečně ovládali traktor s připojeným nebo odpojeným strojem.

Zohledněte přitom vaše osobní schopnosti, stav vozovky, dopravní provoz, výhled a povětrnostní podmínky, jízdní vlastnosti traktoru a působení připojeného nebo zavěšeného stroje.

**POZOR**

**Nebezpečí možného zlomení za provozu, když nereaguje pojistná spojka proti přetížení kloubového hřídele (je-li k dispozici)!**

Pokud spojka přetížení kloubového hřídele zareaguje, ihned vypněte vývodový hřídel traktoru.

Tím předejdete poškození spojky přetížení.

**POZOR**

**Nebezpečí zlomení kloubového hřídele při nepřípustném zalomení poháněného kloubového hřídele!**

Při zvedání stroje dbejte na přípustné zalomení poháněného kloubového hřídele. Nepřípustné zalomení poháněného kloubového hřídele vede ke zvýšenému a předčasnému opotřebení nebo k jeho přímému poškození.

Pokud zdvižený stroj běží neklidně, ihned vypněte vývodový hřídel traktoru.

**VÝSTRAHA**

**Nebezpečí možného zachycení a namotání při kontaktu s pohybuujícím se míchadlem při nastupování na stroj!**

- Nikdy nenastupujte na stroj se zapnutým motorem traktoru.
- Před nastupováním na stroj zajistěte traktor a stroj před náhodným spuštěním a rozjetím.

**VÝSTRAHA**

**Nebezpečí možného vtažení a chycení při pohybuujícím se míchadlu!**

Nikdy nevkládejte předměty skrz ochrannou a funkční mřížku, dokud běží motor traktoru.



**Ovládání rozmetadla hnojiv se provádí ovládacím terminálem!**

Viz návod k obsluze software AMABUS!

- Rozmetač hnojiva je připojen k traktoru a hydraulické hadice jsou připojeny.
  - Nastavení jsou provedena.
1. Vývodový hřídel připojte při nižších otáčkách motoru traktoru.



- Řídicí jednotka traktoru *žlutá, zelená*: Obě zavírací zarážky otvírat jen při předepsaných otáčkách vývodového hřídele!
  - Otáčky vývodového hřídele nastavit na  $540 \text{ min}^{-1}$ , není-li v rozptylové tabulce uvedeno jinak.
  - Dodržujte stálé otáčky rozmetacího kotouče.
  - Na začátku rozmetání proveďte kontrolu rozmetaného množství nebo zapněte on-line kalibraci! Viz návod k obsluze AMATRON 3!
  - ZA-M s komfortní výbavou: zapněte řídicí jednotku traktoru *červenou* a **zapněte** přívod hydraulického oleje řídicího bloku!
- Všechny hydraulické funkce zapínejte prostřednictvím AMATRON 3.

2. Uzavírací šoupátka hydraulicky otevřete a začněte pracovat.
3. K meznímu rozmetání: Limiter spusťte hydraulicky dolů.
4. Po ukončení rozmetání.
  - 4.1 Uzavřete šoupátka.
  - 4.2 Vývodový hřídel odpojte při nižších otáčkách traktoru.
  - 4.3 ZA-M s komfortní výbavou: zapněte řídicí jednotku traktoru *červenou* a **vypněte** přívod hydraulického oleje řídicího bloku!



- Po delší přepravě s plným zásobníkem je na začátku rozmetání nutno zkontrolovat správné rozhození.



- Pokud se i při shodném nastavení šoupátek zjistí, že oba trychtýřové hroty se nevyprazdňují rovnoměrně, zkontrolujte základní nastavení šoupátek.
- Životnost rozmetacích lopatek závisí na použitých druzích hnojiva, délce použití a na rozmetaných množstvích.

## 10.2.1 Doporučení pro práci na souvrati

Předpokladem pro přesnou práci na hranicích a okrajích pole je správné umístování pracovních záběrů. Při používání omezovače **Limiter** rozmetání na hranici pole, resp. mezního rozmetacího kotouče bude první pracovní záběr (Obr. 82/T1) umístěn zpravidla vždy ve vzdálenosti od okraje pole odpovídající polovině pracovního záběru. Takový pracovní záběr bude stejným způsobem umístěn na souvrati.

Pole přejíždějte v prvním pracovním záběru vždy

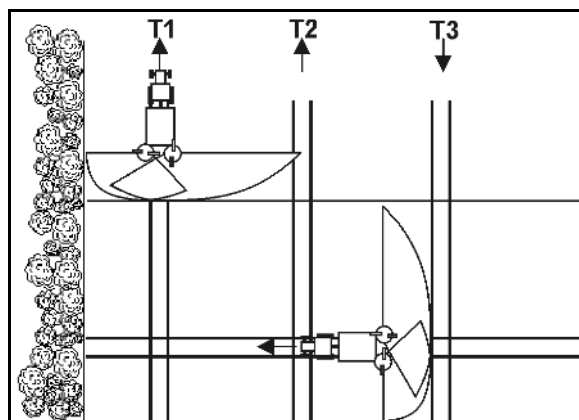
- zprava dokola (omezovač **Limiter** nasazen vlevo)
- zleva dokola (omezovač **Limiter** nasazen vpravo)

. Po uvedeném objetí okraje pole vyřaďte omezovač Limiter z činnosti (vyklopte vzhůru).

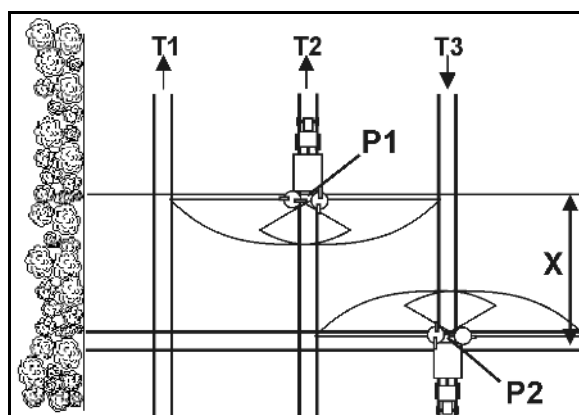
**S ohledem na rozmetání dozadu je pro dosažení přesného rozhozu na souvrati nutné dbát následujících pokynů:**

Šoupátka při jízdě tam (pracovní záběry T1, T2 atd.) a při jízdě zpět (pracovní záběry T3 atd.) otevírejte, resp. zavírejte v rozdílné vzdálenosti od okraje pole.

- Po njetí na kolejový meziřádek otevřete uzavírací hradítko v bodě **P1** (Obr. 83), když se rozmetací kotouče vzdálí od kolejového meziřádku souvrati o dráhu X.
  - o  $X = 1$  pracovní záběr pro pracovní záběry  $> 18$  m.
  - o  $X = 1,5$  pracovního záběru pro pracovní záběry  $< 18$  m.
- Před vyjetím z kolejového meziřádku zavřete uzavírací hradítko v bodě **P2** (Obr. 83), když se rozmetací kotouče dostanou na úroveň prvního kolejového meziřádku souvrati.



Obr. 82



Obr. 83



Použitím uvedeného postupu se zabrání ztrátám hnojiva, přehnojení nebo nedohnojení a představuje proto způsob práce, který je ohleduplný vůči životnímu prostředí.

### 10.3 Vypuštění zbytku postřikové kapaliny



#### VÝSTRAHA

#### Riziko zachycení a vtažení pohybujícím se míchadlem!

- nikdy neotvírejte ochrannou a funkční mřížku, dokud motor traktoru běží
- nikdy nic neprostrkávejte ochrannou a funkční mřížkou, dokud motor traktoru běží

1. Vypněte pohon míchacího hřídele.
  2. Zajistěte traktor a stroj proti neočekávanému nastartování a rozjetí, viz str. 74.
  3. Demontujte rozmetací kotouče a našroubujte křídlové matice zpátky na převodovku, viz str. 88.
  4. Pod každé ústí násypky postavte jímku.
  5. Otevřete úplně dávkovací hradítko.
  6. Hydraulicky otevřete uzavírací hradítko.
- zbylé hnojivo vyteče
- zbytky vypláchněte vodním paprskem
7. Po vypuštění zbytku postřikové kapaliny namontujte opět rozmetací kotouče.

## 10.4 Pokyny k rozmetání "hlemýždích zrn" (např. Mesurol)



Viz návod k obsluze softwaru AMABUS., kapitola Kalibrace hlemýždiho zrna (Kalibrieren von Schneckenkorn)!

Rozmetač hnojiva **ZA-M** je v sériovém provedení použitelný i pro rozhazování hlemýždích zrn na široké plochy. Hlemýždí zrna (např. Mesurol) je tvarováno do pelet nebo do obdobného zrnění a rozmetá se v poměrně malých množstvích (např. 3 kg/ha).



### POZOR

**Při plnění rozmetače dbejte, abyste nevdechli prach z tohoto produktu a vyhýbejte se jeho přímému kontaktu s pokožkou (používejte pracovní rukavice). Po ukončení práce si ruce a všechna zasažená místa pokožky důkladně umyjte vodou a mýdlem.**



### NEBEZPEČÍ

**Jed na slimáky je zčásti velmi nebezpečný pro děti a domácí zvířata. Uložit mimo dosah dětí a domácích zvířat! Prosím bezpodmínečně dbejte návodu k upotřebení od výrobce prostředku!**

Při manipulaci s hlemýždím zrnem obecně odkazujeme na pokyny mezivýrobce a na všeobecná preventivní bezpečnostní opatření pro manipulaci s přípravky na ochranu rostlin (věstník BBA č. 18).

- Při rozmetání hlemýždiho zrna dbejte, aby výstupní otvory byly stále překryty zrnem a aby se pracovalo se stálými otáčkami rozmetacích kotoučů. Zbytkové množství asi 0,7 kg pro každý trychtýřový hrot není možno správně rozhodit. K vyprázdnění rozmetače otevřete šoupátka a vytékající zrna zachyťte (např. do plachty).
- Nastavení rozmetače pro sadbu zeleného hnojiva, obilí a pro hlemýždí zrna je uvedeno v samostatných rozmetacích tabulkách (zvláštní příslušenství). Uvedené údaje jsou ovšem pouze směrné hodnoty. Před použitím vždy uskutečňte kontrolu rozmetaného množství.
- Hlemýždí zrna se **nesmí** míchat s hnojivy nebo s jinými látkami, aby bylo možno s rozmetačem případně pracovat v jiné oblasti nastavení.

## 11 Poruchy



### VÝSTRAHA

**Nebezpečí přimáčknutí, ustříhnutí, pořezání, uříznutí, zachycení, namotání, vtažení, zachycení a úderu v důsledku**

- **neočekávaného spuštění nezajištěného stroje zvedaného pomocí tříbodové hydrauliky traktoru.**
- **neočekávaného spuštění zvednutých nezajištěných částí stroje.**
- **neočekávanému spuštění a rozjetí kombinace traktor - stroj.**

Před odstraňováním závad na stroji zajistěte traktor a stroj proti samovolnému nastartování a samovolnému rozjetí, k tomu viz str. 74.

Než vstoupíte do nebezpečného prostoru, vyčkejte do úplného zastavení stroje.

### 11.1 Odstraňování poruch na míchadle



### VÝSTRAHA

**Nebezpečí možného přimáčknutí, ustříhnutí a/nebo úderu kvůli neúmyslnému zavření otevřené, nezajištěné ochranné a funkční mřížky!**

Zajistěte otevřenou ochrannou a funkční mřížku proti neúmyslnému pohybu před prací v prostoru otevřené mřížky. K tomu viz str. 40.

### 11.2 Závady elektroniky

V případě závady na ovládací terminál nebo na elektrických servomotorech, která nemůže být ihned odstraněna, je přesto možno pokračovat v práci (viz návod k obsluze ovládací terminál).

### 11.3 Závady, jejich příčiny a odstraňování

Porucha	Příčina	Odstranění
nerovnoměrný příčný rozhoz hnojiva	napečené kousky hnojiva na rozmetacích kotoučích a lopatkách	vyčistěte rozmetací kotouče a lopatky
	šoupátka se zcela neotevírají.	
příliš hnojiva ve stopě traktoru	<b>nedosahují</b> se předepsané otáčky rozmetacích kotoučů	zvyšte otáčky motoru traktoru
	rozmetací lopatky a výtoky jsou vadné nebo uzavřené	zkontrolujte rozmetací lopatky a výtoky, vadné nebo opotřebené díly ihned vyměňte Vadné nebo opotřebené díly ihned vyměňte.
	rozmetací vlastnosti vašeho rozmetacího stroje se odlišují od vlastností stroje, který byl u nás zkoušen při sestavování rozmetací tabulky	obraťte se na <b>AMAZONE</b> Dünger-Service ☎ 05405-501111
příliš mnoho hnojiva v oblasti překrývání	předepsané otáčky rozmetacích kotoučů jsou překročeny	snižte otáčky motoru traktoru
	rozmetací vlastnosti vašeho rozmetacího stroje se odlišují od vlastností stroje, který byl u nás zkoušen při sestavování rozmetací tabulky	obraťte se na <b>AMAZONE</b> DüngerService ☎ 05405 - 501 - 111
nerovnoměrné vyprázdnění obou trychtýřových hrotů při stejné poloze šoupátek	vytváření můstků v rozmetacím stroji	odstranit příčinu vytváření můstků
	přetížení způsobilo odstřížení pružné závlačky v míchací spirále	použít novou pružnou závlačku. viz strana 117
	rozdílné základní nastavení šoupátek:	kontrola základního nastavení šoupátek. viz strana 128

## 11.4 Závady, jejich příčiny a odstranění u komfortního vybavení

Porucha	Příčina	Odstranění
hydraulické válce se neotevírají a nezavírají	traktor nemá zapnuto olejové čerpadlo	zapněte olejové čerpadlo traktoru
	přerušovaný přívod elektrického napájení ventilového bloku	kontrola vedení, koncovek a kontaktů
	znečištěný filtr oleje.	výměna/vyčištění olejového filtru.
	znečištěný magnetický ventil.	propláchněte magnetický ventil
u traktoru se systémem konstantního proudu (čerpadlo s ozubeným kolem) se hydraulický olej příliš zahřívá	systémový šroub na ventilovém bloku rozmetače není vyšroubován až na doraz (tovární nastavení)	systémový šroub na ventilovém bloku rozmetače vyšroubujte až na doraz
	vadné koncovky	kontrola, oprava nebo výměna koncovek.
	vadná řídicí jednotka traktoru	kontrola, oprava nebo výměna řídicí jednotky traktoru
u traktoru se systémem konstantního tlaku (částečně starší traktory John Deere) je hydraulický olej příliš horký	systémový šroub na ventilovém bloku rozmetače není zašroubován až na doraz (proti továrnímu nastavení)	systémový šroub na ventilovém bloku rozmetače zašroubujte až na doraz
	vadné koncovky	kontrola, oprava nebo výměna koncovek.
	vadná řídicí jednotka traktoru	kontrola, oprava nebo výměna řídicí jednotky traktoru
u traktoru se systémem čidla zatížení a odběrem oleje přes řídicí jednotku traktoru je hydraulický olej příliš horký	systémový šroub na ventilovém bloku rozmetače není vyšroubován až na doraz (tovární nastavení)	systémový šroub na ventilovém bloku rozmetače vyšroubujte až na doraz
	množství oleje v řídicí jednotce traktoru není dostatečně sníženo	snížit množství oleje v řídicí jednotce traktoru
	vadné koncovky	kontrola, oprava nebo výměna koncovek.
	vadná řídicí jednotka traktoru	kontrola, oprava nebo výměna řídicí jednotky traktoru
u traktoru se systémem čidla zatížení, přímým odběrem oleje a s řídicím vedením je hydraulický olej příliš horký	systémový šroub na ventilovém bloku rozmetače není zašroubován až na doraz (proti továrnímu nastavení)	systémový šroub na ventilovém bloku rozmetače zašroubujte až na doraz
	vadné koncovky	kontrola, oprava nebo výměna koncovek.

## 12 Čištění, údržba a opravy



### VÝSTRAHA

**Nebezpečí přimáčknutí, ustříhnutí, pořezání, uříznutí, zachycení, namotání, vtažení, zachycení a úderu v důsledku**

- **neočekávaného spuštění nezajištěného stroje zvedaného pomocí třibodové hydrauliky traktoru.**
- **neočekávaného spuštění zvednutých nezajištěných částí stroje.**
- **neočekávanému spuštění a rozjetí kombinace traktor - stroj.**

Před čištěním, údržbou a opravou zajistěte traktor a stroj proti samovolnému nastartování a rozjetí, k tomu viz 74.



### VÝSTRAHA

**Nebezpečí přimáčknutí, ustříhnutí, pořezání, uříznutí, zachycení, namotání, vtažení, zachycení a úderu v důsledku nechráněných nebezpečných míst!**

- Po ukončení údržby a po vyčištění stroje namontujte kryty a bezpečnostní zařízení.
- Vadná ochranná zařízení vyměňte za nová.



### VÝSTRAHA

**Nebezpečí možného přimáčknutí, ustříhnutí a/nebo úderu kvůli neúmyslnému zavření otevřené, nezajištěné ochranné a funkční mřížky!**

Zajistěte otevřenou ochrannou a funkční mřížku proti neúmyslnému pohybu před prací v prostoru otevřené mřížky. K tomu viz str. 40.



## 12.1 Čištění



- Zvláště pečlivě zkontrolujte brzdové, pneumatické a hydraulické hadice!
- Brzdové, pneumatické a hydraulické hadice nikdy nečistěte benzinem, benzolem, petrolejem nebo minerálními oleji.
- Po vyčištění stroj promažte, zvláště po čištění pomocí vysokotlakého čističe/parního čističe nebo prostředky rozpouštějícími tuky.
- Dodržujte zákonné předpisy pro manipulaci a odstraňování čisticích prostředků.

### Čištění za použití vysokotlakého čističe/parního čističe



- Budete-li při čištění používat vysokotlaká čisticí zařízení/parní čističe, pak postupujte následujícím způsobem:
  - o Nečistěte elektrické komponenty.
  - o Nečistěte pochromované komponenty.
  - o Čisticím paprskem čisticí trysky vysokotlakého čističe/parního čističe nikdy nemiřte přímo na mazací místa, ložiska, typový štítek, výstražné značky a lepicí fólie.
  - o Mezi čisticí tryskou vysokotlakého zařízení popř. parního čističe a strojem dodržujte minimální vzdálenost činící 300 mm.
  - o Nastavený tlak vysokotlakého čističe / parního čističe nesmí překročit 120 bar.
  - o Při manipulaci s vysokotlakým čisticím zařízením dodržujte bezpečnostní ustanovení.

- Po použití stroj očistěte proudem normální vody (naolejované stroje pouze v myčkách s odlučovačem oleje).
- Obzvláště pečlivě vyčistěte výtokové otvory a šoupátka.
- Odstraňte nalepené hnojivo z rozmetacích kotoučů a rozmetacích lopatek.
- Suchý stroj ošetřete protikorozním přípravkem. (Používejte pouze biologicky odbouratelné ochranné prostředky).
- Stroj odstavte s **otevřenými** šoupátky.
- Rozmetací kotouče vyčistěte obzvláště důkladně a chraňte je před korozií.



Při kontaktu s rozmetaným materiálem korodují i součásti z ušlechtilé oceli, jejich funkce se však nezhorší.

## 12.2 Předpis pro mazání

### Maziva



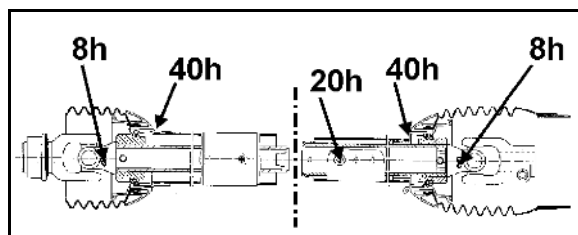
Pro mazání používejte lithiový zmýdelněný víceúčelový tuk s aditivy EP.

Firma	Označení maziva	
	Normální pracovní podmínky	Extrémní pracovní podmínky
ARAL	Aralub HL 2	Aralub HLP 2
FINA	Marson L2	Marson EPL-2
ESSO	Beacon 2	Beacon EP 2
SHELL	Retinax A	Tetinax AM

### 12.2.1 Mazání kloubového hřídele

V zimním provozu je nutno nanést tuk na ochranné trubky, aby se zabránilo jejich zamrznutí.

Dbejte také pokynů pro montáž a údržbu výrobce kloubového hřídele, které jsou upevněny na hřídeli.



Obr. 84

## 12.3 Plán údržby – přehled



- Údržbu proveďte dle skutečnosti, která nastane nejdříve.
- Přednost mají časové intervaly, počet provozních hodin nebo intervaly pro údržbu eventuálně dodané externí dokumentace.

### Po prvních provozních hodinách

Díl	Údržbová práce	viz strana	Odborný servis
Technika vážení	• zkontrolujte dotažení šroubů.	121	X
	• Zkontrolujte listové pružiny a nosné lamely	122	X

### Denně

Díl	Údržbová práce	viz strana	Odborný servis
Rozmetací lopatky	• kontrola stavu	118	

### Týdně/každých 50 provozních hodin

Díl	Údržbová práce	viz strana	Odborný servis
Hydraulické zařízení	• kontrola stavu	124	X
Míchadlo	• Vizuální kontrola s uzavřenou bezpečnostní mříží: zkontrolujte přítomnost pružného konektoru v míchadle.	117	
Filtr hydraulického oleje (komfortní vybavení)	• kontrola	127	X

### půlročně/každých 200 provozních hodin

Díl	Údržbová práce	viz strana	Odborný servis
Kloubový hřídel s třecí spojkou	• provětrání třecí spojky	117	X

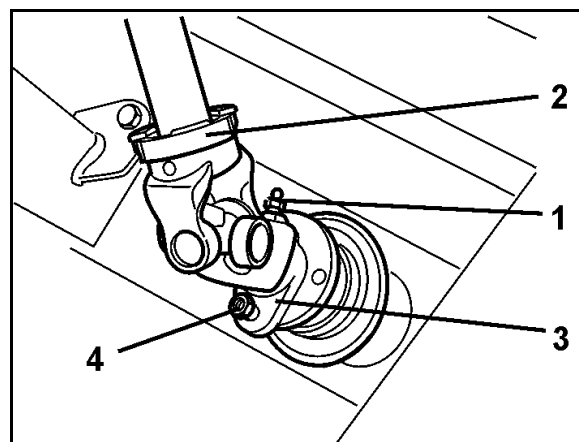
## V případě potřeby

Díl	Údržbová práce	viz strana	Odborný servis
Magnetické ventily (komfortní vybavení)	<ul style="list-style-type: none"><li>• čištění</li></ul>	128	X
Rozmetací lopatky	<ul style="list-style-type: none"><li>• výměna</li></ul>	118	
Základní nastavení šoupátek	<ul style="list-style-type: none"><li>• kontrola</li></ul>	128	X
Elektrické osvětlení	<ul style="list-style-type: none"><li>• kontrola a případná výměna</li></ul>	129	
Technika vážení	<ul style="list-style-type: none"><li>• Nastavte omezovací šrouby</li></ul>	123	X
	<ul style="list-style-type: none"><li>• zkontrolujte dotažení šroubů.</li></ul>	121	X
	<ul style="list-style-type: none"><li>• Rozmetač vyvažte a zkalibrujte</li></ul>	123	

## 12.4 Střížná pojistka pohonu kloubového a míchacího hřídele

Volně dodané **šrouby** M8 x 30 A2-70 jsou **náhradní střížné šrouby** (Obr. 85/4) určené pro upevnění násuvné vidlice kloubového hřídele k přírubě vstupního hřídele převodovky. Kloubový hřídel nasazujte na vstupní hřídel převodovky vždy s nanesenou vrstvou tuku.

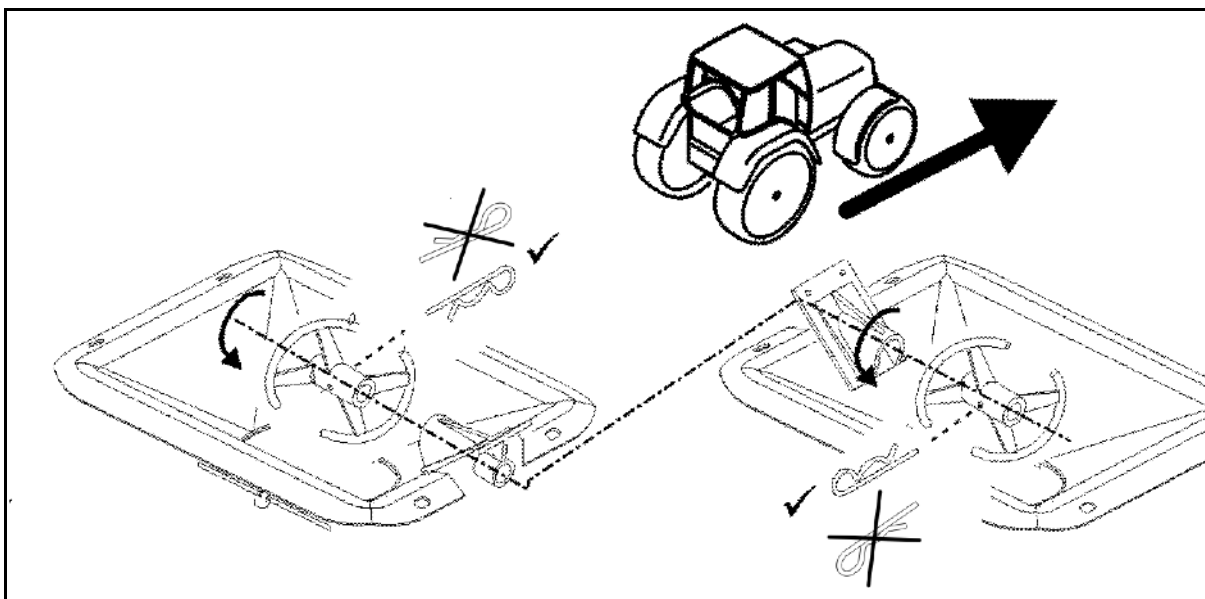
Objednací číslo: 1362100 + DE537



Obr. 85

Střížná pojistka hřídele míchadla je realizována pružinovou závlačkou.

Pružinovou závlačku montujte jen naznačeným způsobem (Obr. 86).

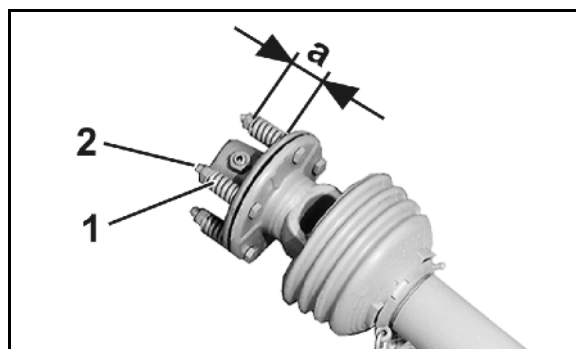


Obr. 86

## 12.5 Provětrání třecí spojky

Třecí spojku je nutno po delší pracovní přestávce a před prvním použitím následujícím způsobem "provětrat":

1. Třecí spojku sejměte ze vstupního hřídele převodovky.
2. Odšroubováním matic (Obr. 87/1) uvolněte tlak pružin (Obr. 87/2).
3. Protočte spojku rukou. Tím se uvolní zbytek napečené vlivem rzi nebo vlhkosti mezi třecími plochami.
4. Matice dotáhněte natolik, aby tlakové pružiny vykazovaly udávanou montážní délku  $a = 26,5 \text{ mm}$ .
5. Třecí spojku nasuňte na vstupní hřídel převodovky a upevněte. Třecí spojka je nyní opět provozuschopná.



Obr. 87

Vysoká vlhkost vzduchu, silné znečištění nebo čištění stroje vysokotlakým čisticím zařízením podporují nebezpečí tvorby napečených zbytků na třecím obložení.

## 12.6 Vstupní a úhlové převody

Vstupní a úhlové převodové ústrojí nevyžaduje za normálních provozních podmínek žádnou údržbu. Převodovka je z výrobního závodu dodána s dostatečnou náplní převodového oleje a zpravidla ho není nutno doplňovat. Vnější příznaky, např. čerstvé olejové skvrny na odstavné ploše nebo na jednotlivých částech stroje a/nebo hlasité zvuky ukazují na netěsnost oleje v krytu převodovky. Je nutno zjistit příčinu, odstranit ji a doplnit olej.

**Množství doplňovaného oleje:**

vstupní převodovka: **převodový olej 0,4 l SAE 90**

úhlová převodovka: **převodový olej, vždy 0,15 l SAE 90**

## 12.7 Výměna rozmetacích lopatek a výkyvných křídel



- Technický stav rozmetacích lopatek včetně jejich výkyvných křídel podstatně přispívá k rovnoměrnému příčnému rozhození hnojiva na poli (tvorba pruhů).
- Rozmetací lopatky jsou vyrobeny z nerezové oceli obzvláště odolné proti opotřebení. Přesto je nutno upozornit, že rozmetací lopatky a jejich výkyvná křídla jsou díly podléhající opotřebení.



Při výměně rozmetacích lopatek a sklopných křídelek použijte přiloženou montážní pastu. Jen tak dosáhnete požadovaného utahovacího momentu.



Vyměňte rozmetací lopatky a/nebo výkyvná křídla, jakmile zjistíte praskliny v důsledku ořezu.

## 12.7.1 Výměna rozmetacích lopatek



### VÝSTRAHA

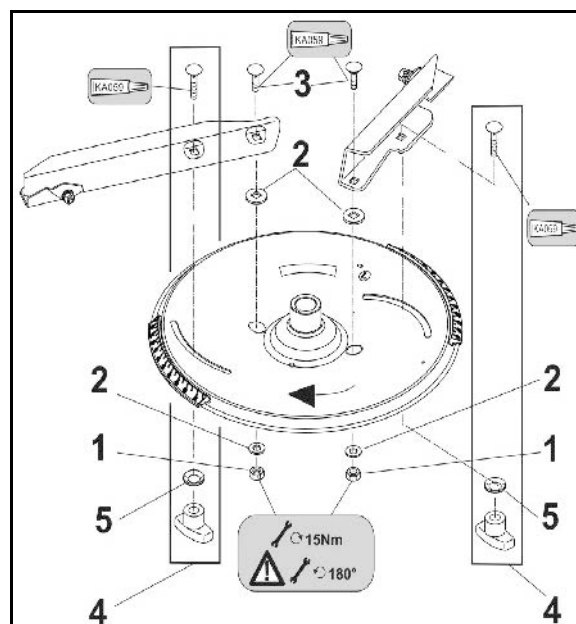
**Ohrožení vypadnutím rozmetací lopatky kvůli neúmyslnému uvolnění upevňovacích šroubů a rychloupínacího šroubového spojení!**

- Při výměně rozmetacích lopatek bezpodmínečně vyměňte použité samozajišťovací matice upevňovacích šroubů za nové. Použité samozajišťovací matice nemají potřebnou upínací sílu pro řádné zajištění šroubového spojení.
- Před utažením křídlové matice dbejte na to, aby otevřená strana talířových pružin ukazovala k rozmetacímu kotouči. Pouze v této poloze mohou talířové pružiny správně přednapnout a zajistit rychloupínací šroubové spojení.



Bezpodmínečně dbejte na správnou montáž rozmetacích lopatek! Otevřená strana rozmetacích lopatek ve tvaru U směřuje do směru otáčení.

- (1) Pojistná matice
- (2) Podložka
- (3) Upevňovací čep
- (4) Rychle rozebíratelný šroubový spoj
- (5) Talířová pružina
  1. Uvolněte a odstraňte upevňovací šrouby.
  2. Uvolněte a odstraňte rychloupínací šroubové spojení.
  3. Vyměňte rozmetací lopatku.
  4. Vyměňte použité samozajišťovací matice upevňovacích šroubů za nepoužité.
  5. Na závit šroubů naneste montážní pastu (KA059).
  6. Zajistěte příslušnou rozmetací lopatku upevňovacím šroubem, podložkou a nepoužitou, samozajišťovací maticí pohyblivě na rozmetacím kotouči.
  7. Utáhněte samozajišťovací matici pomocí nástroje tak, aby šlo rozmetací lopatku rukou právě otočit.
  8. Smontujte příslušný rychle rozebíratelný šroubový spoj sestávající z vratového šroubu, talířové pružiny a křídlové matice. Otevřená strana talířové pružiny musí bezpodmínečně směřovat k rozmetacímu kotouči.



Obr. 88

9. Otočte odečítací hranu příslušné rozmetací lopatky na požadovanou hodnotu nastavení pro požadovaný pracovní záběr. Viz kapitola "Nastavení pracovního záběru", strana 89.
10. Rukou utáhněte křídlovou matici rychloupínacího šroubového spojení (bez použití nástroje).

### 12.7.2 Výměna výkyvných křídel



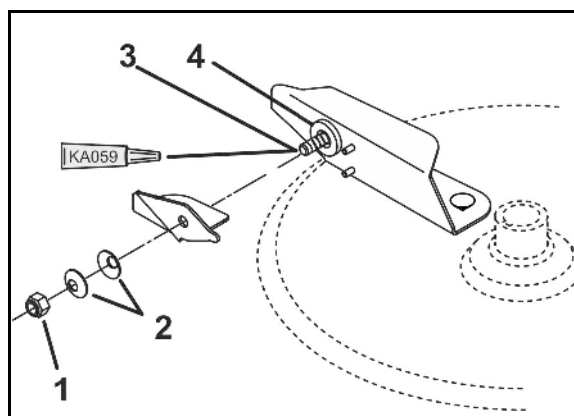
#### VÝSTRAHA

#### Ohrožení vylétáváním rozmetacích lopatek kvůli neúmyslnému uvolnění šroubových spojení!

Při výměně výkyvných křídel bezpodmínečně vyměňte použité samozajišťovací matice šroubových spojení za nové. Použité samozajišťovací matice nemají potřebnou upínací sílu pro řádné zajištění šroubového spojení.

- (1) Pojistná matice
- (2) Talířová pružina
- (3) Upevňovací čep
- (4) Plastová podložka

1. Uvolněte samozajišťovací.
2. Odstraňte samozajišťovací matici, talířové pružiny a výkyvná křídla z upevňovacího šroubu.
3. Dejte pozor, aby plastová podložka zůstala na upevňovacím čepu.
4. Na závit šroubů naneste montážní pastu (KA059).
5. Namontujte nové výkyvné křídlo.
  - 5.1 Nasuňte nové výkyvné křídlo na upevňovací šroub.
  - 5.2 Talířové pružiny nasouvejte střídavě (ne ve stejné poloze) na upevňovací čep.
  - 5.3 Zajistěte plastovou podložku, sklopné křídélko a talířové pružiny pohyblivě na rozmetací lopatce jednou novou samozajisticí maticí.
  - 5.4 Utáhněte samozajisticí matici pomocí nástroje tak, aby výkyvné křídlo šlo právě rukou otočit, ale při použití se nemohlo samovolně otočit nahoru.



Obr. 89



## 12.8 Kontrola šroubů vážicího zařízení

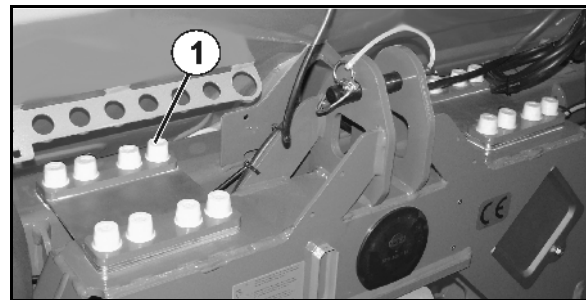
Předepsaný utahovací moment šroubů vážicího zařízení je **280 Nm**.

Zkontrolujte utahovací moment následujících šroubů:

- 6 šroubů vážicí buňky (Obr. 90/1)
- 2 x 8 šroubů listových pružin (Obr. 91/1)



Obr. 90



Obr. 91

## 12.9 Zkontrolujte vodorovnou polohu listových pružin a nosných lamel

Obr. 92/...

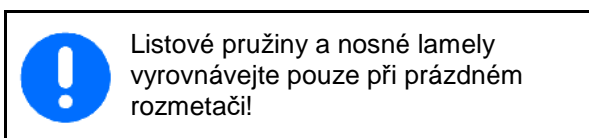
- (1) Vážicí rám
- (2) Vážicí místo
- (3) Listová pružina
- (4) Nosné lamely
- (5) Měřicí šroub
- (6) Omezovací šroub
- (7) Opěrný blok
- (8) Kontramatice

Listové pružiny a nosné lamely musí být ve vodorovné poloze, jinak by byl výsledek měření zkreslen.

Ve výrobním závodě jsou listové pružiny a nosné lamely usazeny vodorovně.

Po rozmetání asi 10 000 kg hnojiva se mohl měřicí šroub usadit nebo se zalícovat do opěrného bloku. Tím se mohou listové pružiny vysunout z vodorovné roviny.

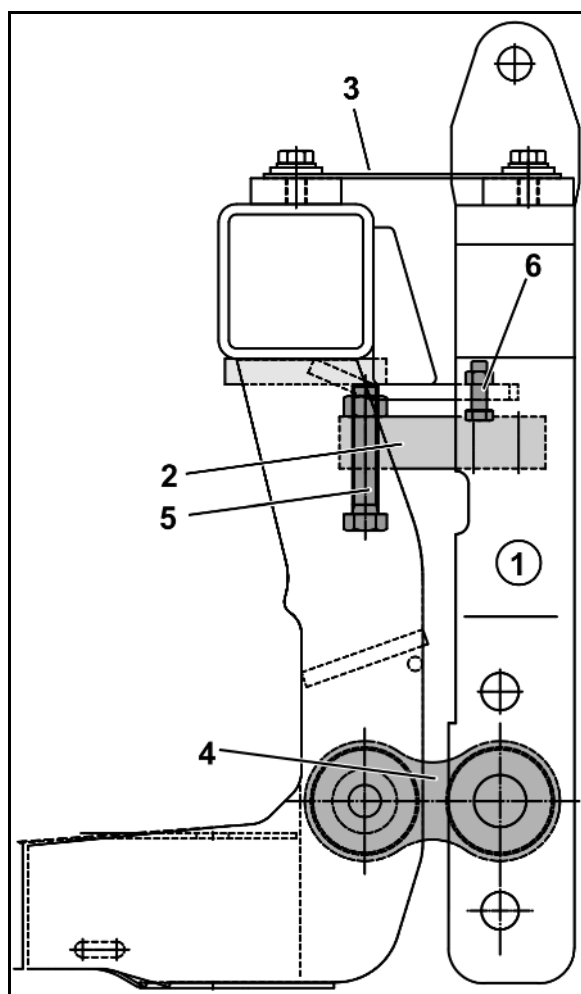
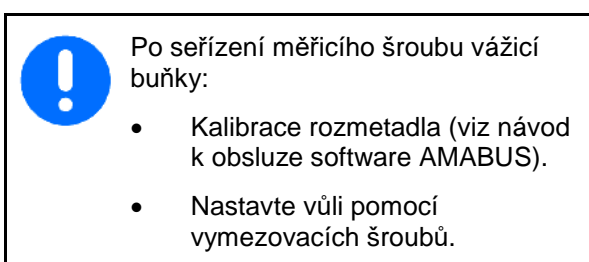
Je-li tomu tak, je nutno měřicí šroub znovu nastavit tak, aby listové pružiny a nosné lamely byly znovu uloženy vodorovně.



Měřicí šroub je umístěn ve středu pod rámem rozmetače ve vážicím zařízení.

K tomu:

1. Uvolněte kontramatici
2. Nastavte měřicí šroub
3. Dotáhněte kontramatici.



Obr. 92

## 12.10 Nastavte vůli vymezovacích šroubů.

Vymezovací šrouby (Obr. 93/2) je podle obrázku nutno nastavit s vůlí 2 mm.

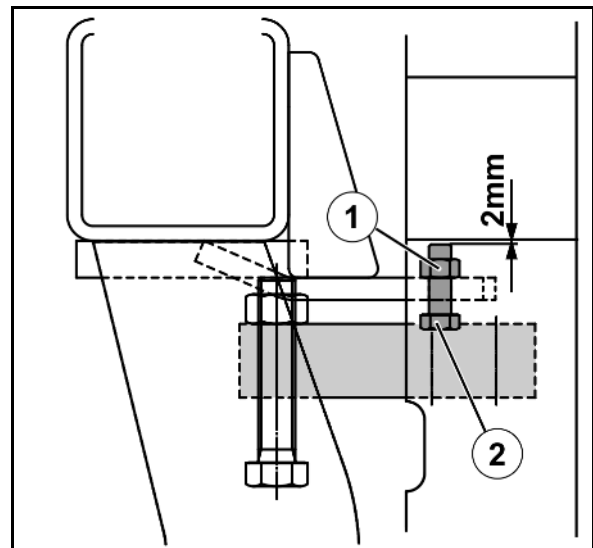
Šrouby jsou umístěny vlevo a vpravo na rámu rozmetače.

K tomu:

1. Uvolněte (Obr. 93/1) kontramatici
2. Nastavte vymezovací (Obr. 93/2) šrouby
3. Kontramatici (Obr. 93/1) dotáhněte



Šrouby nastavujte pouze při prázdném rozmetači.



Obr. 93

## 12.11 Vyvážení rozmetače

Jestliže AMATRON 3 neukazuje při prázdném rozmetači hmotnost náplně 0 kg (+/- 5 kg), musí být rozmetač znovu vyvážen (viz návod k obsluze software AMABUS).

K rozvážení rozmetače může například dojít po montáži zvláštního příslušenství.

## 12.12 Kalibrace rozmetače

Pokud znovu vyvážený rozmetač neukazuje po naplnění správnou hmotnost náplně, musí se kalibrace zopakovat (viz návod k obsluze software AMABUS).

## 12.13 Hydraulická soustava



### VÝSTRAHA

**Ohrožení hydraulickým olejem vytékajícím pod vysokým tlakem. Pokud olej pronikne kůží a vnikne do těla (nebezpečí infekce)!**

- Pouze autorizovaný servis smí provádět opravy na hydraulickém zařízení!
- Hydraulická soustava je pod vysokým tlakem! Před prací na hydraulickém zařízení vypusťte tlak z celého systému!
- Při hledání netěsností použijte vhodné pomůcky!
- Nezkoušejte nikdy netěsné hydraulické hadice utěšňovat rukou nebo prsty.

Kapalina (hydraulický olej), která unikne pod velkým tlakem, může proniknout pokožkou do těla a způsobit těžká poranění.

Při poranění hydraulickým olejem ihned vyhledejte lékaře!  
Nebezpečí infekce!



### VÝSTRAHA

**Nebezpečí možného neúmyslného kontaktu s hydraulickým olejem!**

Postupujte podle následujících opatření první pomoci:

- Nevdechujte:
  - Žádná zvláštní opatření nejsou zapotřebí.
- Po kontaktu s kůží:
  - Omyjte velkým množstvím vody a mýdla.
- Po kontaktu s očima:
  - Vymývejte otevřené oči několik minut tekoucí vodou.
- Po spolknutí:
  - Vyhledejte lékařskou pomoc.



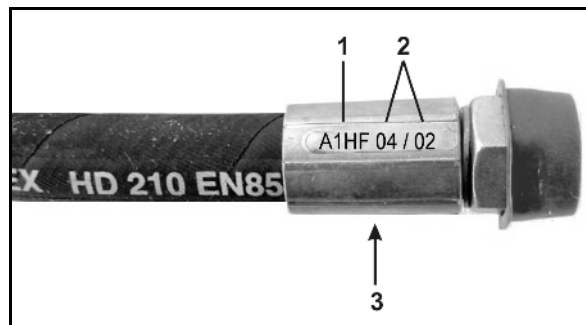
- Při připojování hydraulických hadic k hydraulice traktoru dbejte na to, aby hydraulika jak ze strany traktoru, tak i ze strany stroje nebyla pod tlakem!
- Dbejte na správné připojení hydraulických hadic.
- Pravidelně kontrolujte, zda se hydraulické hadice a spojky nacházejí v bezvadném stavu a zda nejsou znečištěné.
- Hydraulické hadice nechte minimálně jednou za rok překontrolovat odborníkem, jestli jsou ve stavu vyhovujícím bezpečnosti práce!
- Při poškození nebo zestárnutí hydraulické hadice vyměňte! Používejte pouze originální **AMAZONE** hydraulické hadice!
- Doba použití hydraulických hadic by neměla překročit šest let, včetně případné skladovací doby maximálně dvou let. I při správném skladování a povoleném namáhání podléhají hadice a hadicové spojky procesu přirozeného stárnutí a jejich skladovací doba a doba použití je omezena. Odlišně od toho je možno určit dobu použití podle empirických hodnot, obzvláště s ohledem na míru rizika. Pro hadice a hadicová vedení z termoplastů mohou být rozhodující jiné směrné hodnoty.
- Použitý olej předpisově zlikvidujte. V případě problémů s likvidací oleje kontaktujte svého dodavatele oleje!
- Hydraulický olej skladujte v místech nepřístupných dětem.
- Hydraulický olej se nesmí dostat do půdy nebo do vody!

### 12.13.1 Označování hydraulických hadic

Z označení armatury lze vyčíst následující informace:

Obr. 94/...

- (1) Označení výrobce hydraulických hadic (A1HF)
- (2) Datum výroby hydraulické hadice (04/02 = rok/měsíc = únor 2004)
- (3) Maximální přípustný provozní tlak (210 bar).



Obr. 94

### 12.13.2 Intervaly pro provádění údržby

**Po prvních 10 provozních hodinách, potom každých 50 provozních hodin.**

1. Zkontrolujte veškeré komponenty hydraulického zařízení, zda těsní.
2. Eventuálně dotáhněte šrouby.

**Před každým uvedením do provozu:**

1. Proveďte vizuální kontrolu hydraulických hadic.
2. Odstraňte odřená místa na hydraulických hadicích a trubkách.
3. Opotřebované nebo poškozené hydraulické hadice a trubky ihned vyměňte.

### 12.13.3 Kritéria pro kontrolu hydraulických hadic



Pro vlastní bezpečnost dodržujte následující postup při kontrole hydraulických hadic!

Vyměňte hydraulické hadice, když příslušná hadice nesplňuje alespoň jedno z následujících kritérií:

- Poškození vnější vrstvy až po vložku (např. prodřená místa, řezy, trhliny).
  - Zkřehnutí vnější vrstvy (tvorba trhlin v materiálu hadice).
  - Deformace, které neodpovídají přirozenému tvaru hadice nebo vedení. Jak v potrubí bez tlaku, tak i ve stavu pod tlakem nebo při ohybu (např. oddělování vrstev, tvorba bublin, přiskřípnutá místa, stlačená místa).
  - Netěsná místa.
  - Poškození nebo deformace armatury hadice (negativní ovlivnění těsnicí funkce); nepatrné povrchové poškození není důvodem pro výměnu hadice.
  - Vyjetí hadice z armatury.
  - Koroze armatury, která snižuje funkci a pevnost.
  - Nedodržení požadavků kladených na montáž.
  - Překročení doby používání hadic činící 6 let.
- Rozhodující je datum výroby hydraulické hadice na armatuře plus 6 let. Je-li na armatuře uvedeno datum výroby "2004", končí doba používání hadice v únoru 2010. Viz "Označování hydraulických hadic", strana Obr. 94.

### 12.13.4 Montáž a demontáž hydraulických hadic



Při montáži a demontáži hydraulických hadic bezpodmínečně dodržujte následující doporučení:

- Používejte pouze originální **AMAZONE** hydraulické hadice!
- Zásadně dbejte na čistotu.
- Hydraulické hadice se musí zásadně instalovat tak, aby v každém provozním stavu
  - nedocházelo k namáhání v tahu, vyjma namáhání vlastní hmotností.
  - v případě malé délky nedocházelo k dynamickému zatížení.
  - došlo k potlačení vnějších mechanických vlivů na hydraulické hadice.  
Zamezte odírání hydraulických hadic o konstrukční díly nebo navzájem, a sice účelným umístěním a připevněním. Hydraulické hadice eventuálně zajistěte pomocí ochranných návleků. Zakryjte části s ostrými hranami.
  - nedošlo ke zmenšení přípustných poloměrů ohybu.
- Při připojení hydraulické hadice na pohybující se díly se musí dimenzovat délka hadice tak, aby se v celé oblasti pohybu nezmenšil přípustný poloměr ohybu anebo aby nedošlo k dodatečnému zatížení hydraulické hadice tahem.
- Hydraulické hadice připevněte k předem zadaným připevňovacím bodům. Nepoužívejte držáky hadic, které by mohly omezovat přirozené pohyby a délkové změny hadice.
- Přelakování hydraulických hadic je zakázáno!

### 12.13.5 Kontrola olejového filtru hydrauliky

**Pro ZA-M s komfortním vybavením:**

Hydraulický olejový filtr (Obr. 95/1) s indikátorem znečištění (Obr. 95/2):

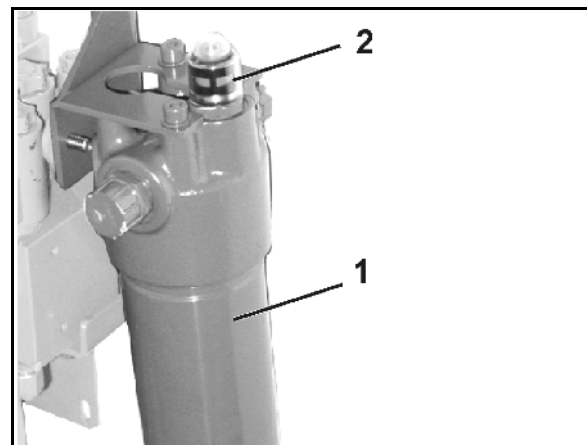
- zelená: filtr je funkční
- červená: filtr vyměnit

Při demontáži filtru vyšroubujte kryt filtru a filtr vyjměte.



**POZOR**

**Předtím musí být hydraulické zařízení bez tlaku.**



Obr. 95

Po výměně olejového filtru indikátor znečištění zase stlačte.

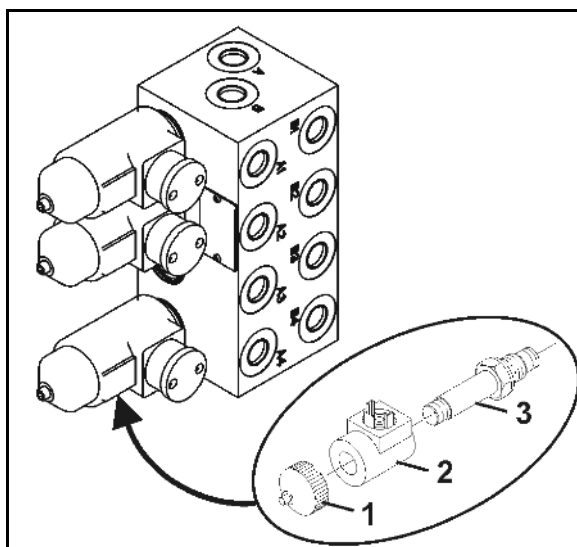
→ **zelený kroužek je opět viditelný**

### 12.13.6 Čištění magnetických ventilů

**Pro ZA-M s komfortním vybavením:**

Nečistoty se z magnetických ventilů odstraní jejich propláchnutím. Čištění může být nutné, pokud úsady brání úplnému otevření nebo uzavření šoupátek.

1. Hydraulické zařízení odtlakujte.
2. Odšroubujte magnetický kryt (Obr. 96/1).
3. Sejměte magnetickou cívku (Obr. 96/2).
4. Vyšroubujte ventilovou tyčku (Obr. 96/3) s ventilovými sedly a vyčistěte je tlakovým vzduchem nebo hydraulickým olejem.
5. Znovu nasadte ventilovou tyčku, magnetickou cívku a magnetický kryt.



Obr. 96

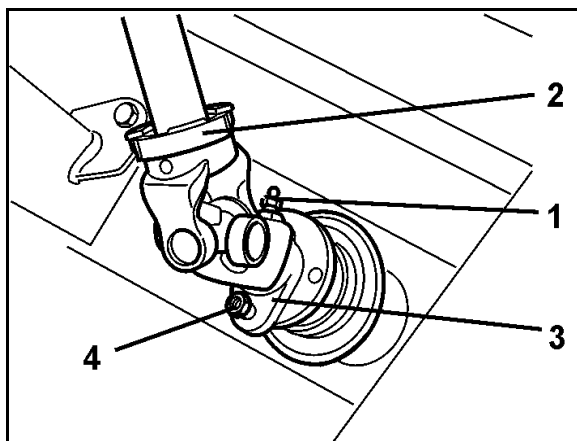
### 12.14 Kontrola základního nastavení šoupátka



Viz návod k obsluze ovládací terminál.

### 12.15 Demontáž kloubového hřídele

1. Uvolněte kuželovou mazničku (Obr. 97/1) v přípojně vidlici (Obr. 97/2) kloubového hřídele – otvorem ve spodní straně ochranného trychtýře.
2. Vyjmutí střížného šroubu (Obr. 97/4) mezi vidlicovou přírubou kloubového hřídele a přírubou (Obr. 97/3) vstupního hřídele převodovky.
3. Plochou tyčinkou vysuňte přípojnou vidlici zezadu štěrbinou v zadní stěně ochranného trychtýře (na spodní straně trychtýře) ze vstupního hřídele převodovky.



Obr. 97



Při vysouvání přípojně vidlice ze vstupního hřídele převodovky kloubovým hřídelem stále lehce pootáčejte.



## 12.16 Elektrické osvětlovací zařízení



### VÝSTRAHA

Vadné žárovky okamžitě vyměňte, abyste neohrozili ostatní účastníky silničního provozu!

#### Výměna žárovek:

1. odšroubujte ochranné sklo
2. vyjměte vadnou žárovku
3. vložte náhradní žárovku (zkontrolujte správné napětí a počet wattů).
4. nasadte a přišroubujte ochranné sklo

## 12.17 Šrouby horního a dolního ramene



### VÝSTRAHA

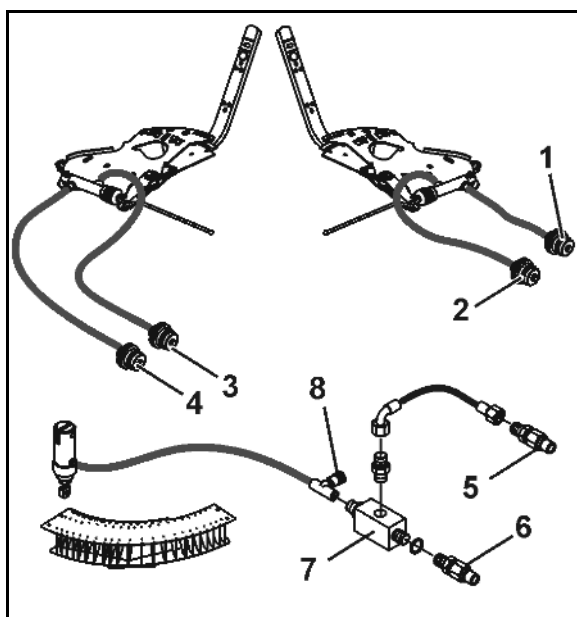
**Nebezpečí přimáčknutí, pořezání, zachycení a úderu vzniká pro osoby tehdy, pokud se stroj neočekávaně uvolní od traktoru.**

Při každém připojení stroje vizuálně zkontrolujte šrouby horního a dolního ramene, zda nejsou poškozeny! Šrouby horního a dolního ramene vyměňte při zřetelném opotřebení.

## 12.18 Schéma hydrauliky

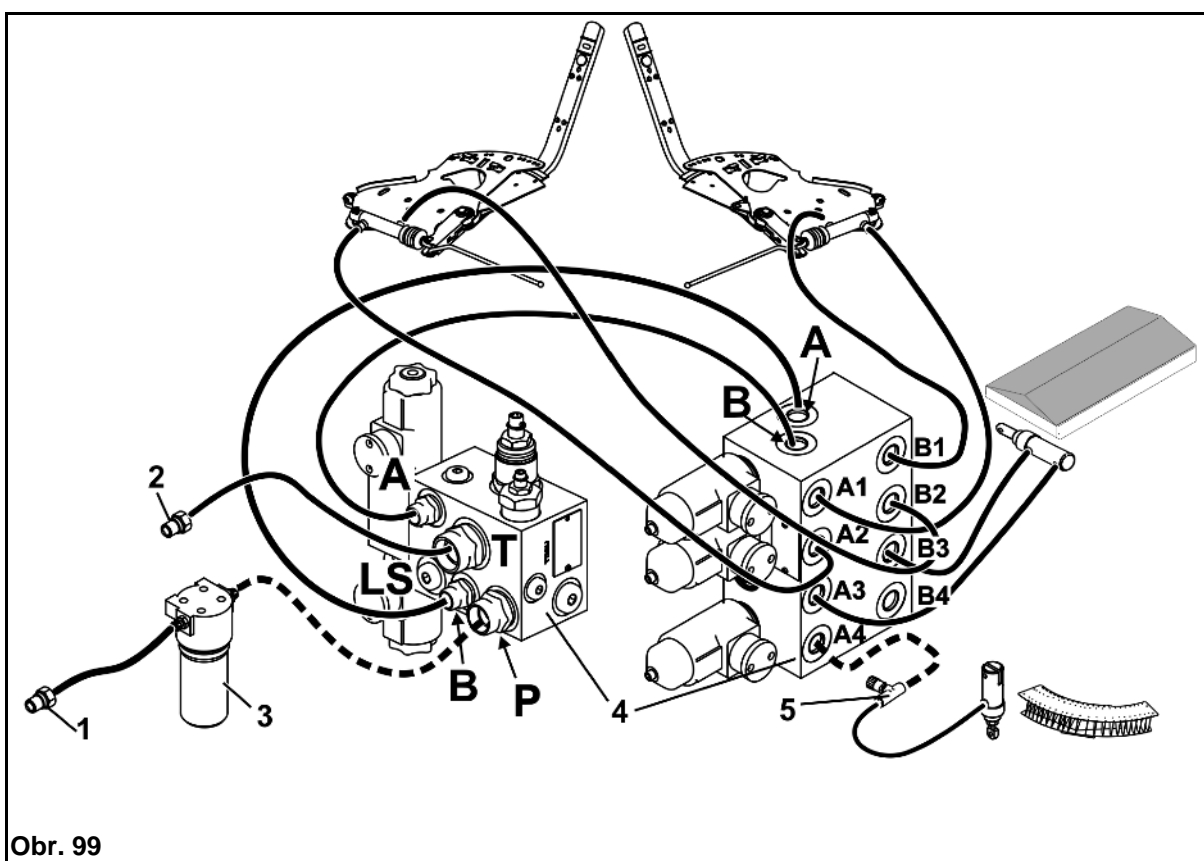
Obr. 98/...

- (1) (6) Přípojka na řídicí jednotku
- (7) Uzavírací blok
- (8) Škrticí ventil omezovače Limiter



Obr. 98

### Hydraulika blok Comfort



Obr. 99

- |  |  |
|--|--|
| (1) Přípojka na řídicí jednotce (P) červenou     | (5) Škrticí ventil omezovače Limiter                                     |
| (2) Přípojka beztlaké vratné hadice (T) červenou | (LS) Přípojka Load (zatížení) - Sensing (čidla) – řídicí vedení červenou |
| (3) Olejový filtr                                | (P) Přípojka - tlakové vedení  |
| (4) Blok Comfort                                 | (T) Přípojka beztlaké vratné hadice                                      |

## 12.19 Utahovací momenty šroubů

		Nm		
M	S	8.8	10.9	12.9
M 8	13	25	35	41
M 8x1		27	38	41
M 10	16 (17)	49	69	83
M 10x1		52	73	88
M 12	18 (19)	86	120	145
M 12x1,5		90	125	150
M 14	22	135	190	230
M 14x1,5		150	210	250
M 16	24	210	300	355
M 16x1,5		225	315	380
M 18	27	290	405	485
M 18x1,5		325	460	550
M 20	30	410	580	690
M 20x1,5		460	640	770
M 22	32	550	780	930
M 22x1,5		610	860	1050
M 24	36	710	1000	1200
M 24x2		780	1100	1300
M 27	41	1050	1500	1800
M 27x2		1150	1600	1950
M 30	46	1450	2000	2400
M 30x2		1600	2250	2700

		M	M4	M5	M6	M8	M10	M12	M14	M16	M18	M20	M22	M24
Nm			2,4	4,9	8,4	20,6	40,7	70,5	112	174	242	342	470	589



Šrouby s povrchovou úpravou mají odlišné utahovací momenty.  
Řiďte se zvláštními údaji pro utahovací momenty v kapitole Údržba.



# **AMAZONEN-WERKE**

## **H. DREYER GmbH & Co. KG**

Postfach 51  
D-49202 Hasbergen-Gaste  
Germany

Tel.: + 49 (0) 5405 501-0  
e-mail: [amazone@amazone.de](mailto:amazone@amazone.de)  
<http://www.amazone.de>

---

