

**CASE IH**  
AGRICULTURE

PRO TY, CO CHTĚJÍ VÍC

**AXIAL-FLOW®**

5140 - 6140 - 7140



**X**FLOW  
CLEANING



# DOKONALE PROVEDENÁ SKLIZEŇ

## DOMA NA EVROPSKÝCH POLÍCH

Podnikání v zemědělství je v Evropě slučováno s nekončící výzvou: počasí často neumožňuje perfektní podmínky pro sklizeň plodin, porosty jsou zde husté a dosahují velmi vysokých výnosů, přičemž je zde kladen velký důraz na vysokou kvalitu zrna. Nové sklízecí mlátičky Case IH Axial-Flow® 140 jsou konstruovány tak, aby si s takovými plodinami hravě poradily – při zajištění ještě větší efektivity než kdy dřív. Mlátičky Case IH Axial-Flow® udávají směr, kterým se sklizňová technika má ubírat. Vyšší výkon motoru a další inovace rotoru poskytují řešení pro současné, ale i budoucí výzvy.

## NAVRŽENO PRO PRODUKTIVITU

Všechny novinky týkající se nové mlátičky Case IH Axial-Flow® jsou navrženy směrem k vyšší produktivitě – ať už sklízíte na rovině nebo na svazích. Ani minuta nebude ztracena na prostoji nebo servisu a to díky snadnému přístupu k servisním místům a odlehčeným košům rotoru. Na konci celého procesu výmlatu je nový management slámy, díky kterému lze snadno přepínat mezi řádkováním a drcením. Přepracovaný rozhoz slámy zabezpečuje její rovnoměrné rozprostření pro snadné zapravení.

## VYROBENO PRO NAŠE ZÁKAZNÍKY

Společnost Case IH si je vědoma, že zákazník musí každý rok absolvovat dlouhou cestu, než se jeho sila naplní obilím. Zda se urodí více či méně závisí na mnoha hlediscích. Jedním z nich je také kvalita práce sklízecích mlátiček. Nekvalitně provedená sklizeň může vést k vysokým nákladům způsobených nadměrnou spotřebou nafty a nízkým výnosům z důvodu vysokých ztrát. Srdcem sklízecích mlátiček modelové řady Axial-Flow® je motor a rotor, které v kombinaci s komfortní kabinou a pokrokovým dotykovým displejem AFS umožňují obsluhu stroje využít maximální možný výkon z každé kapky paliva, při zachování dlouhotrvající provozuschopnosti a spolehlivosti. Jedná se o důkaz, že společnost Case IH neustále vyvíjí nové a nové technologie, které snižují Vaše výdaje a šetří životní prostředí.

|                             |         |
|-----------------------------|---------|
| POHLED Z BLÍZKA.....        | 04 - 05 |
| ŽACÍ LIŠTY A ADAPTÉRY ..... | 06 - 09 |
| SYSTÉM VÝMLATU .....        | 10 - 13 |
| MANIPULACE SE ZRNEM .....   | 14 - 19 |
| MANIPULACE SE SLÁMOU.....   | 20 - 21 |
| MOTOR .....                 | 22 - 23 |

|                             |         |
|-----------------------------|---------|
| POJEZDOVÉ ÚSTROJÍ .....     | 24 - 25 |
| KABINA .....                | 26 - 31 |
| AFS .....                   | 32 - 37 |
| KOMPLEXNÍ PÉČE .....        | 38 - 39 |
| TECHNICKÁ SPECIFIKACE ..... | 40      |

# AXIAL-FLOW® 5140 / 6140 / 7140

## POHLED Z BLÍZKA

Skřížecí mlátičky Case IH modelové řady 140 jsou vyrobeny tak, aby splnily náročné požadavky středně velkých farem. Máme stroje, které vyhovují všem typům zákazníků: od profesionálních farem až po službaře. Významnou změnou u nových modelů je navýšení výkonu motorů, které splňují přísné požadavky emisní normy TIER IVb. Zvýšená výkonnost a další inovace rotoru poskytují optimální řešení pro sklizeň všech plodin pěstovaných v evropských podmínkách – důkladné a šetrné mláčení s minimálními ztrátami.



### ADAPTÉRY AXIAL-FLOW® - ZKONSTRUOVÁNY POJMOUT VEŠKERÉ ZRNO

Skřížecí mlátičky modelové řady 140 je možno osadit nejnovějšími modely adaptérů, které jsou k dispozici v záběru až 9,3 m. Tyto lišty jsou navrženy speciálně pro evropské podmínky a umožňují tak maximálně využít kapacitu skřížecí mlátičky. Vybírat lze z mnoha možností: žací lištas variabilní polohou kosy, s flexibilní kosou, sběrací adaptér, pásový adaptér a kukuřičný adaptér. Zvolte takovou možnost, která je pro Vaší farmu ta nejlepší a využijte tak naplno potenciál skřížecí mlátičky.



### ROTOR – OPTIMÁLNÍ SKLIZEŇ SE SNADNÝM NASTAVENÍM

Osvědčený koncept jednoho rotoru zabezpečuje vysokou průchodnost a kvalitní výmlat za všech podmínek. Lehčí koše výmlatu umožňují snadné přizpůsobení stroje dané plodině a podmínkám. Díky snazšímu přístupu lze lehčí koše vyměnit velice snadno a lehce.





### **ČISTÉ A NEPOŠKOZENÉ ZRNO, MINIMÁLNÍ ZTRÁTY I VE SVAŽITÝCH PODMÍNKÁCH**

Sklizovací mlátičky Axial-Flow® s jednorotorovou technologií se vyznačují obrovskou plochou pro efektivní čištění zrna. Nepřetržitý přísun hmoty k jejímu vyčištění zajišťuje pět šnekových dopravníků, a to i při práci sklízecí mlátičky v kopcovitém terénu. Obrovská plocha pro efektivní čištění zrna má za následek: čisté a nepoškozené zrna, minimální ztráty a to vše při velkých výnosech nebo i v náročných podmínkách sklizně. Díky novému systému Cross Flow je výsledek zajištěn i ve svažitých podmínkách.

### **ŠETŘETE ČAS, VYSÝPEJTE VELKÉ ZÁSOBNÍKY ZA JÍZDY**

Sklizovací mlátičky řady Axial-Flow® 140 díky velké kapacitě zásobníku umožňují uložení velkého množství čistého a nepoškozeného zrna. Když je zásobník plný, tak je možné ho vyprázdnit rychlostí 88 l/s u modelu 5140 a 113 l/s u modelů 6140 a 7140. Vyprazdňovací výložník se stavitelnou koncovkou umožňuje udržet odvoz v bezpečné vzdálenosti od mlátičky. Zároveň se není třeba obávat jakýchkoliv ztrát při vysypání za jízdy a to i za větrných podmínek.

### **VÝBĚR KABINY JE NA VÁS**

Není komfortnější sklízecí mlátička než nejnovější Case IH Axial-Flow®. Multifunkční pojezdová páka sdružuje všechny klíčové ovládací prvky sklízecí mlátičky tak, aby měl řidič ovládnutí celého stroje pod pravou rukou. Seskupení a uspořádání ovládacích prvků je natolik intuitivní, že si každý řidič jejich používání okamžitě osvojí. Ergonomická loketní opěrka je integrovaná přímo v sedačce řidiče a zahrnuje ovládnutí všech funkcí sklízecí mlátičky včetně vyprazdňování zásobníku – to Vám pomáhá zpříjemnit práci na poli během dlouhých pracovních dnů. Vyberte si ze dvou kabin: Komfortní nebo Luxusní provedení, které má navíc elektricky nastavitelná zrcátka, zvětšený úložný prostor, možnost volby semi-aktivní sedačky a aktivního chladicího boxu. Přejezdy jsou snazší díky nové elektronicky řízené převodovce.

### **OPTIMALIZUJTE VÝKON, MINIMALIZUJTE NÁKLADY**

Systém precizního zemědělství Case IH Advanced Farming System (AFS) shromažďuje a odesílá všechna důležitá data. Tato data lze pak dále vyhodnocovat a volit správná rozhodnutí při pěstování plodin a řízení nákladů. Pomocí technologie AFS AccuGuide GPS navigace je vaše sklízecí mlátička naváděna s přesností 3 cm. Nedochází k překrývání jednotlivých záběrů, čímž dochází ke snížení vstupních nákladů a zvýšení efektivity. S doplňkovým systémem telematiky Case IH můžete sledovat průběh sklizně na Vašem počítači přímo z Vaší kanceláře.

# ŽACÍ LIŠTA A SKLÍZECÍ MLÁTIČKA JEDEN CELEK

Sklízecí mlátičky Axial Flow® a žací lišty Case IH tvoří jeden celek k maximalizaci jejich potenciálu. Vysoká kvalita zrna a plynulá sklizeň ve všech podmínkách – to je to, k čemu jsou mlátičky Axial-Flow® vyráběny. Naše žací lišty jsou konstruovány tak, aby zajistily dokonalou sklizeň i ve vysokých výnosech, maximalizovaly produktivitu a ochránily zrno. Minimální ztráty, jednoduchá obsluha a perfektní výkon za všech podmínek. Šetrné, rychlé a efektivní vkládání přináší vysokou kapacitu mlácení separace.

## RYCHLÉ PŘIPOJENÍ ŽACÍ LIŠTY

Sklízecí mlátičky Axial-Flow® usnadňují a urychlují přejezdy mezi pozemky. Všechny adaptéry se připojují z levé strany. Jeden rychloupínací konektor pro hydraulickou část, druhý pro elektrickou. Připojte kardan pro vlastní pohon žacího válu a máte hotovo. Celý proces připojení Vám nezabere víc, než pár minut a zase můžete pracovat.

## PERFEKTNÍ KOPÍROVÁNÍ ŽACÍ LIŠTY PO POLI

Všechny žací lišty Case IH jsou standardně vybaveny systémem „Terrain Tracker“. Tento systém je navržen tak, aby byla žací lišta stále paralelně se zemí a automaticky kopírovala povrch pozemku. Díky tomuto systému je zajištěna stejná výška strniště při jakékoliv rychlosti sklízecí mlátičky.

## ZLEPŠENÍ ŠIKMÉHO VKLÁDACÍHO DOPRAVNÍKU

Pro sklízecí mlátičky 6140 a 7140 je hračka manipulovat s žací lištou o záběru 9.15m, pokud jsou ve výbavě pro zvedání komory šikmého dopravníku hydraulické pístnice 80mm. Výhoda z rychlejšího zdvihu a vyšší zvedací kapacity je až 4 000kg.

## ŠIKMÝ VKLÁDACÍ DOPRAVNÍK

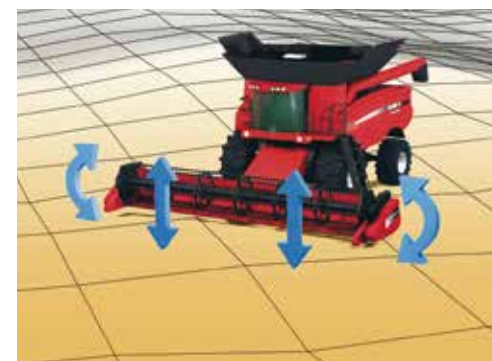
Žací lišty tvoří pouze polovinu příběhu o tom, jak dostat plodinu do sklízecí mlátičky. Sklízecí mlátičky Axial-Flow® modelové řady 140 mají vysokou kapacitu vkládání, aby zlepšili tok plodiny, který míří do sklízecí mlátičky – navýšili kapacitu vkládání. Sklízecí mlátičky jsou standardně vybaveny kamenovým lapačem, nehrozí tak riziko poškození stroje. Přepracovaný kamenový lapač je možno pohodlně vyprázdnit uvolněním páky na levé straně sklízecí mlátičky. Pohon šikmého vkládacího dopravníku je jištěn kluznou spojkou tak, aby nedošlo k jeho přetížení.



Připojit žací lištu je otázkou několika málo minut díky rychloupínacím konektorům.



Užijte si ovládání žacího adaptéru o záběru 9.15 m s pístnicemi o průměru 80mm



Systém kopírování povrchu pozemku Case IH Terrain Tracker zajišťuje stejnou výšku strniště.



**JEDNODUŠE POKROČILÉ – VÝHODY:**

- Funkce rozpoznání adaptéru
- Pracujte s žací adaptérem o záběru až 9.15 m
- Široká nabídka adaptérů umožňuje sklízet všechny typy plodin.in all crops

# ŠIROKÁ NABÍDKA ŽACÍCH LIŠT A ADAPTÉRŮ PRO KAŽDOU PLODINU

Využijte širokou nabídku žacích lišt a adaptérů Case IH. Žací adaptéry jsou navrženy tak, aby dokonale splňovaly nároky nejen na současné požadavky sklizně, ale i na požadavky sklizně budoucí. Jsou to skvělé nástroje pro sklizeň v proměnlivých podmínkách, ať už různé stupně zralosti plodiny nebo v průběhu dne, kdy se mění podmínky vlhkosti. Bez ohledu na stupeň zralosti plodiny nebo denní dobu, pomáhají adaptéry Case IH sklídit více hmoty a chránit tak kvalitu zrna.



## ŽACÍ LIŠTA 3050 – ŘEŠENÍ PRO SKLIZEŇ OBILOVIN

Case IH dělá vše pro to, aby byl výkon žacích lišt ideální ve všech podmínkách. Žací lišta 3050 umožňuje farmáři sklízet plodiny nízké a vysoké. Jednoduchá a rychlá přestavba na řepku. Díky jednoduchému konceptu žací lišty 3050 si ji každý farmář oblíbí.

- Dostupné v záběru od 4,9 m do 9,1 m
- Vysoká rychlost sklizně až 9 km/hod
- Automatická regulace otáček přiháněče
- Teleskopický žací vál s plynulým výsuvem až o 57 cm umožňuje sklizeň ve všech podmínkách
- Nadzvedáky pro polehlé porosty



## FLEXIBILNÍ ŽACÍ LIŠTA 3020 – SPECIALISTA NA SÓJU

Ideální žací lišta pro nízkoplodící plodiny jakou je např. sója, kdy je třeba sklízet nízko nad zemí. Žací lišta Case IH 3020 je ideální nástroj pro tento úkol, umožňuje vysokou pojezdovou rychlost během sklizně s minimálními ztrátami. Tato lišta je připravena sklídit každý lusk bez ztráty zrna.

- Dostupné v záběru od 4,9 m do 9,1 m
- Flexibilní kosa pracuje nízko nad zemí a ideálně kopíruje povrch
- Plně nastavitelná schopnost kopírovat s možností nastavení z kabiny
- V uzamčeném stavu může být žací lišta použita také pro sklizeň obilí





### PÁSOVÁ ŽACÍ LIŠTA 3100 – NEPROPUSTÍ ŽÁDNÉ ZRNO

Pásové žací lišty 3100 jsou navrženy pro snadnou sklizeň za všech podmínek. Plodina je dopravována plynule pomocí gumotextilních pásů do šikmého vkladacího dopravníku. Plynulý tok hmoty a šetrná manipulace se zrnem na gumotextilních pásech zajistí nejlepší kvalitu zrna dopravovaného do zásobníku sklízecí mlátičky.

- Dostupné v záběru od 7,6 m do 9,1 m
- Vysoká rychlost sklizně obilovin s krátkým strništěm a řepky beze ztrát
- Jednoduchá údržba
- Centrální pohon kosy pro vyváženou výkonnost



### KUŘIČNÝ ADAPTÉR 4000 – NOVÁ GENERACE

Kukuřičný adaptér Case IH 4000 nabízí ideální sklizeň polehlé i stojaté kukuřice a přináší úsporu zrna za všech podmínek. Navíc přináší snadnou údržbu, aby byla zajištěna jejich připravenost sklízet během měnících se podmínek během sklizně.

- Dostupné v 6 až 8 řádkovém provedení (pevná a sklopná varianta)
- Možnost volby s řezáním nebo bez řezání
- Nízký profil děličů
- Heavy duty pohony do těžkých podmínek
- Jednoduchá údržba



### PICK UP 3000 – SBÍRÁ I TY NEJVĚTŠÍ ŘÁDKY

Obiloviny, řepka, fazole, hrách, čočka, travní semeno... Pick up 3000 je řešením pro všechny plodiny. Dokáže perfektně nabrat jakýkoliv materiál s minimálními ztrátami zrna. Řádek je šetrně přepravován pomocí gumotextilního pásu do sklízecí mlátičky. Pás je po celé šíři adaptéru, což zaručuje nabrání veškerého materiálu z řádku.

- Čisté a šetrné sebrání materiálu z jednoho i více řádků
- Přesné kopírování pomocí nastavitelných opěrných kol
- Vyhovuje všem typům plodin s možností vysoké pracovní rychlosti
- Jednoduchá údržba a servis

# VÝMLAT A SEPARACE JEDNÍM ROTOREM

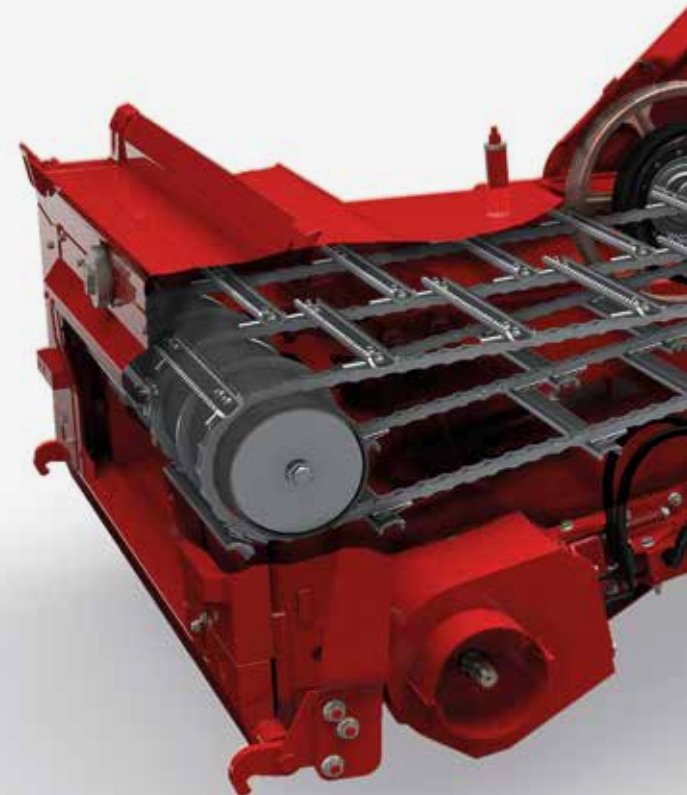
## OD VYNÁLEZCE AXIAL-FLOW®

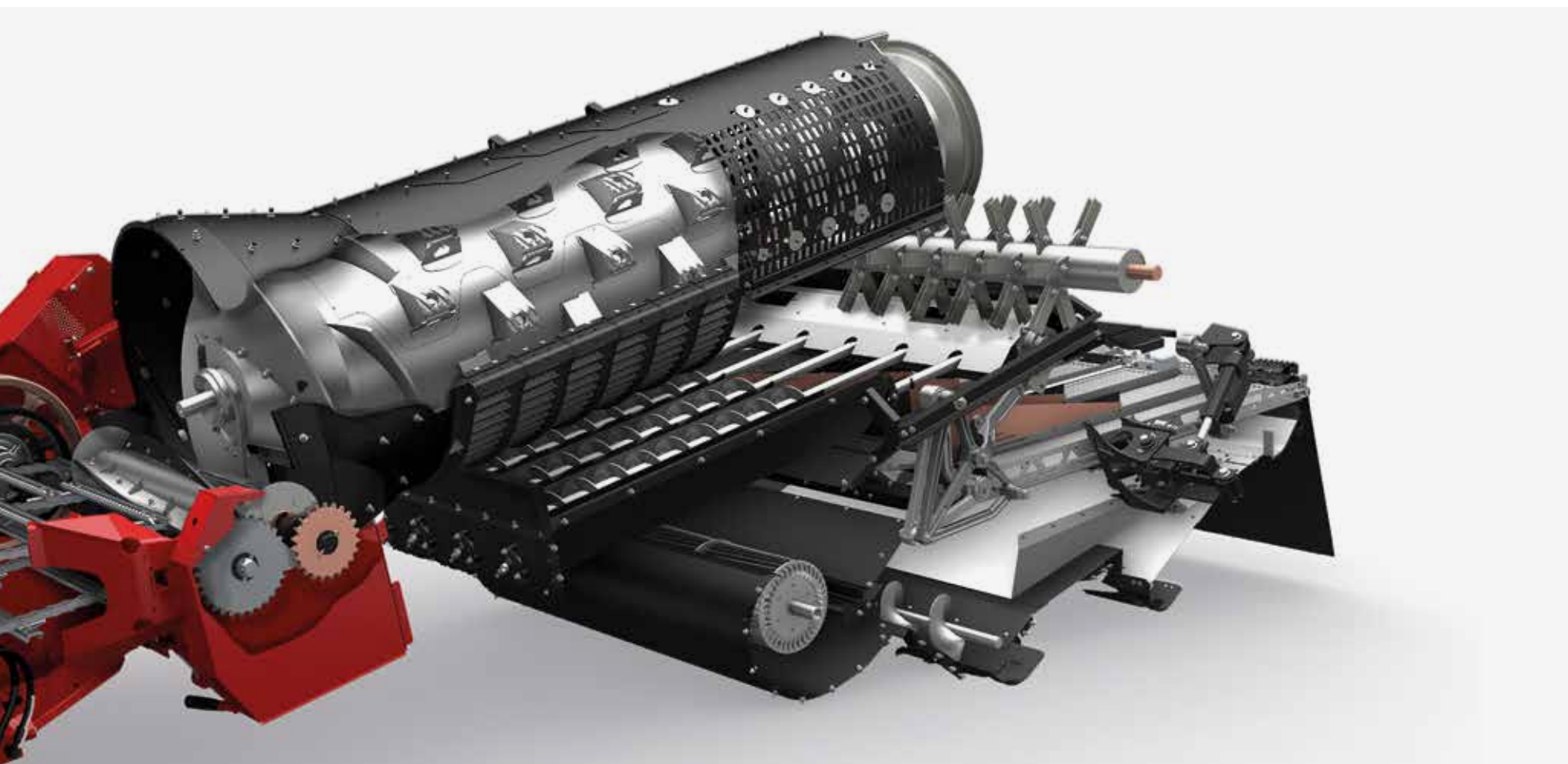
Specialitou sklízecích mlátiček Case IH je jeden rotor zajišťující výmlat i separaci. Více než před čtyřiceti lety jsme představili první sklízecí mlátičky pracující tímto způsobem. Byl tak položen základní kámen úspěchu, ze kterého profitujeme dodnes. Zatímco princip zůstal nezměněn, inženýři Case IH využili nejmodernější technologii pro současné i budoucí potřeby zemědělství. Sklízecí mlátičky Axial-Flow® modelové řady 140 v sobě spojují výhody, vyplývající z inovativního myšlení a zahrnují nejnovější koncepce. Nejen ve výmlatu a separaci, ale také v oblasti čištění a manipulace se zrnem. Konečným výsledkem je splnění požadavků nejen dnešních, ale i požadavků budoucích.

Výmlat u sklízecích mlátiček Axial-Flow®, které je řešeno způsobem „zrno o zrno“ nesnižuje pouze ztráty díky účinnému výmlatu, ale také zajišťuje, že to, co jde do zásobníku zrna, je čisté a neporušené zrno. Neexistuje žádná konvenční nebo hybridní mlátička, kde by byl přechod z mlácení do separace a vlastní manipulace se zrnem zcela bezproblémovou záležitostí. Odstředivá síla zabezpečuje perfektní separaci za těch nejtěžších podmínek

### JEDNODUŠE POKROČILÉ: ŠETRNÝ VÝMLAT ZNAMENÁ VÍCE NEPOŠKOZENÉHO ZRNA, MAXIMÁLNÍ KVALITA

- Axial-Flow® rotor optimalizuje tok materiálu pro šetrný výmlat, separaci a zvýšený výkon v těžkých podmínkách
- Žisky z výsledných výnosů a kvality zrna jsou vždy rozhodujícím faktorem
- Plynulý přechod plodiny ze šikmého vkladacího dopravníku do rotoru pomocí přechodového kužele - NENÍ NUTNÝ URYCHLOVACÍ BUBEN





### ŠIKMÝ VKLÁDACÍ DOPRAVNÍK

- Navržen pro práci s adaptéry až do hmotnosti 4 000 kg
- Schopen pracovat s adaptéry širokými až 9.15 m
- Vysoká spolehlivost a nízké nároky na údržbu: bezúdržbový napínací systém hnacího řemene
- Spirálovitý lapač kamenů, snadno přístupný z levé strany

### ROTOR

- Rotor upravený pro evropské podmínky zabezpečuje vysokou kvalitu slámy a zrna ve všech plodinách
- Vysoká kvalita zrna představuje klíčovou výhodu
- Výmlat „zrno o zrno“
- Robustní dělené koše pro snadnou manipulaci

### MANIPULACE SE SLÁMOU

- Snadné přenastavení z řádkování do drčení
- Kvalitní zpracování posklizňových zbytků je základem pro pěstování následující plodiny v další sezóně
- Nastavení mlátičky na řádkování nebo drčení slámy pohodlně z kabiny

### ČIŠTĚNÍ

- Čisté zrno
- Ventilátor Cross Flow pro nejčistší zrno
- Nastavení sítí pouhým stiskem tlačítka z pohodlí kabiny nebo z levé strany sklízecí mlátičky

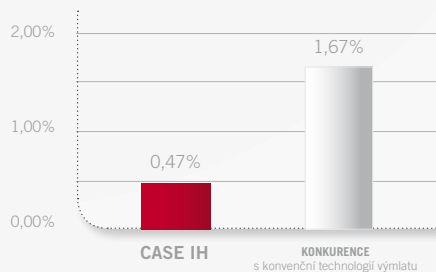
# OD VYNÁLEZCŮ AXIAL-FLOW® JEDNOROTOROVÁ TECHNOLOGIE PRO VYŠŠÍ KAPACITU

## ROTOR AXIAL-FLOW® - KONFIGURACE PRO EVROPU

Srdcem každé sklízecí mlátičky Case IH modelové řady 140 je Small Tube rotor. Tento rotor byl zkonstruován pro splnění měnících se podmínek během sklizně. Konstrukce rotoru byla nastavena tak, aby bylo dosaženo těch nejlepších parametrů při práci sklízecí mlátičky. Rotor byl testován a upraven do evropských podmínek tak, aby bylo docíleno dokonalého výsledku – vysoká průchodnost, nejlepší kvalita zrna a slámy s minimálními ztrátami.

S novou konfigurací mlatky na rotoru Small Tube je zrno vytřeno dříve, což má za následek vyšší kapacitu rotoru. Ve velmi vlhkých podmínkách mlatky s hrotem zabezpečí dokonalou separaci. Mezi výhody nové konfigurace je větší propustnost a nižší ztráty a menší citlivost na měnící se podmínky během sklizně. Na všech sklízecích mlátičkách jsou nyní osazeny novou konfigurací mlatky.

### PRŮMĚRNÝ PODÍL POŠKOZENÉHO ZRNA



Zdroj: Agrární komora Rakouska

### NEJVYŠŠÍ KVALITA ZRNA

Poškozené zrno zhoršuje kvalitu vzorku. Nejen, že jsou poškozena samotná zrna, ale část těchto poškozených zrn projde ze sklízecí mlátičky až ven, protože jsou lehčí než nepoškozená zrna. S výhodami výmlatu sklízecích mlátiček Case IH Axial-Flow®, díky rotoru Small Tube, dosahují tyto stroje špičkových vzorků kvalitního zrna. Mlatky jsou uspořádány do čtyř spirál kolem rotoru, pro lepší mlácení a lepší kvalitu slámy i v těch nejtěžších podmínkách. Přístup do rotorové klece je možný z obou stran stroje. Koše je možné snadno vyjmout a zaměnit podle typu plodiny, kterou sklízíte – skutečná výhoda sklízecích mlátiček Case IH Axial-Flow®.



Prostor rotoru je přístupný z obou stran a díky lehkým vyměnitelným modulům je snadné je zaměnit pro různé plodiny. Nové koše jsou dostatečně robustní, aby zvládli výmlat všech plodin.





Širší mlatky pro vysokou kvalitu výmlatu  
a separace.

#### JEDNODUŠE POKROČILÉ

- Speciálně vyvinutý rotor pro měnící se podmínky během sklizně, které jsou typické pro Evropu
- Bezkonkurenčně nejlepší systém výmlatu a separace na trhu
- Špičková kvalita zrna – nepoškozené zrna
- Špičková kvalita slámy, pokud jí umístíte do řádků a rozhodnete se jí slisovat do balíků

# NEJVYŠŠÍ KVALITA ZRNA

## ČISTŠÍ ZRNO PRO PRÉMIOVOU CENU

Sklizovací mlátičky Axial-Flow® jsou vyhlášené šetrným výmlatem a perfektně čistým zrnem. Pokud o kvalitní práci sklízecí mlátičky rozhodují dvě kritéria, pak to jsou otázky na systém výmlatu a systém čištění zrna. Pro plevy a slámu v zásobníku zrna není místo, proto klade Case IH velký důraz na konstrukci sklízecích mlátiček s nejlepším systémem výmlatu a čištěním na trhu.



## CROSS-FLOW PRO NEJČISTŠÍ ZRNO

Není to rotor, co dělá rozdíl v modelových řadách sklízecích mlátiček Axial-Flow®. Čistící systém používá ověřený ventilátor Cross Flow, který má lopatky šípového tvaru a vytváří velký proud vzduchu. Na rozdíl od běžných typů ventilátorů vytváří konstantní proud vzduchu po celé šíři síťové skříně a nedochází tak k nerovnoměrnému proudění vzduchu. Rychlost ventilátoru je plně nastavitelná, což je vítáno při sklizni jemných a lehkých plodin. Výsledkem je vyšší kapacita čištění zrna, s možností nastavení síť přímo z pohodlí kabiny. Každé síto je možné nastavit individuálně, aby byl zajištěn nejlepší efekt čištění. Do zásobníku zrna se nedostanou ani krátké zbytky slámy. Plně nastavitelné předsíto umožňuje sklízecím mlátičkám Axial-Flow® modelové řady 140 se přizpůsobit všem typům plodin ve všech možných podmínkách.



Odnímatelné dno šnekových dopravníků

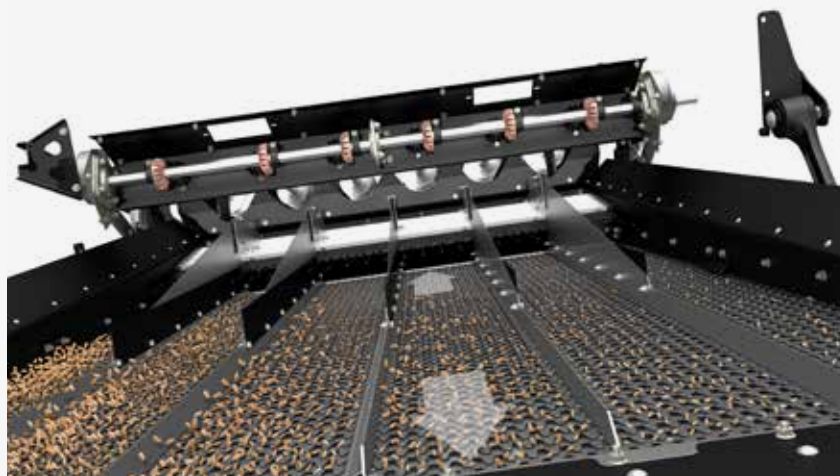
## FUNKCE VYČIŠTĚNÍ SKLÍZECÍ MLÁTIČKY

Při přechodu z jedné plodiny nebo pozemku na další je důležitá funkce pro vyčištění sklízecí mlátičky, respektive čas na její provedení. Z důvodu časové úspory vyvinuli inženýři funkci vyčištění sklízecí mlátičky, kterou naleznete ve virtuálním rozhraní dotykového displeje AFS Pro 700. Jednoduchým stiskem dotykového tlačítka zahájíte funkci vyčištění sklízecí mlátičky. Tato funkce uspoří maximální množství času a navíc se ovládá z pohodlí Vaší kabiny – využitelná u podniků zabývajících se osivářstvím. Abyste odstranili každé nechtěné zrna z čistícího systému, můžete vyjmout dno šnekových dopravníků.

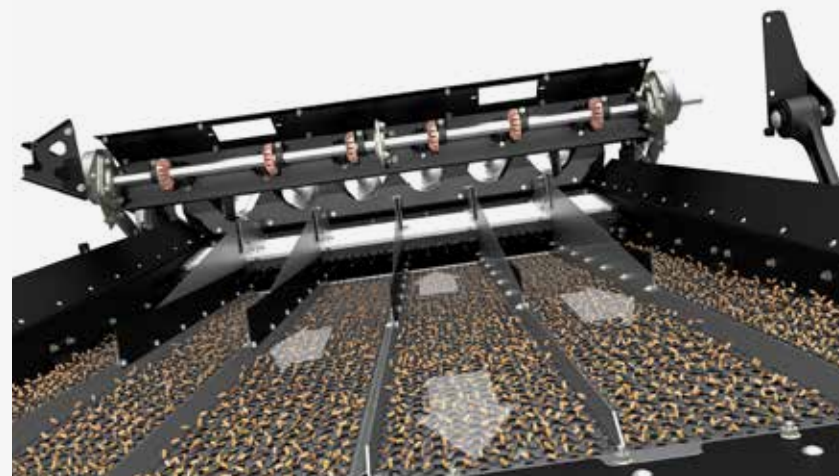
# CROSS FLOW SYSTÉM ČIŠTĚNÍ



I na svazích chcete pokračovat ve sklizni a zachovat maximální možnou kvalitu sklizeného zrna uloženou v zásobníku. Čistící systém Cross Flow se automaticky přizpůsobí sklonu svahu bez zásahu obsluhy, což zajišťuje rovnoměrné rozložení plodiny pro kvalitní čištění.



Práce ve svahu bez systému Cross Flow



Práce ve vahu se systémem Cross Flow

Čistící systém Cross Flow zaručuje vysoký výkon a vynikající kvalitu i ve svazích, díky rovnoměrnému rozvrstvení omlatu na sítích:

- Kompenzace sklonu svahu zajišťuje, že zrna jsou rovnoměrně rozprostřena na síti
- Pracuje do svahu 12°
- Bezúdržbový systém
- Již ve standardu!

# VÍCE V ZÁSObNÍKU VÍCE V BANCE

## ZÁSObNÍK ZRNA

Sklízecí mlátičky Axial-Flow® modelové řady 140 jsou zkonstruovány tak, aby dopravili velké množství čistého a kvalitního zrna do zásobníku – a rychle. Když sklízecí mlátička odvede svoji práci, tak je nutné dostat zrna z pole pod střechu tak rychle, jak jen je to možné.

Každý model sklízecí mlátičky Axial-Flow® má zásobník zrna, který je dostatečně velký, aby práce stroje na velkých lánech s obrovskými výnosy nebyla ovlivněna zbytečnými prostoji z důvodů čekání na odvoz nebo čekání při vyprazdňování zásobníku. Nový vysokokapacitní dopravník zrna umožňuje sklizeň vysoce výnosových plodin jako je CCM. Je tak zabezpečena dostatečná kapacita dopravníku i v extrémních výnosech.

Pokud otevřete velkou nástavbu a sklízíte vysoce výnosové plodiny, budete překvapeni, jak flexibilní může být zásobník obilí. Je dostatečně velký na to, aby pomohl při organizaci sklizně a zabránil neproduktivnímu přejíždění na souvrtač ke stacionárnímu vysypání. Při jeho rozvíření, ani při jízdě ve svažitém terénu nedochází ke ztrátě zrna. Centrální šnekový dopravník pro plnění zásobníku zrna dosáhne zcela nahoru, aby bylo plnění zásobníku maximálně efektivní bez propadávání zrna zpět.

Pokud je nutné vstoupit do zásobníku zrna z důvodu provedení servisních úkonů, údržby nebo čištění, tak je vše díky vývojovým pracovníkům Case IH velmi snadné a bezpečné. Pomocí žebříku se dostanete všude rychle a hlavně bezpečně. Pro rozevření nebo stažení zásobníku nepotřebujete žádné speciální přípravky. Sklízecí mlátičky Axial-Flow® jsou zkonstruovány pro práci na poli, na jejich nastavení a případný servis budete potřebovat minimum času.



- Šnekový dopravník pro vyprázdňování zásobníku zrna má otočné uložení ve vrchní části pro bezpečné plnění návěsů s vysokými bočnicemi.
- Perfektní výhled z kabiny na vyprazdňovací dopravník Vám neruší žádná překážka.

**5140**            **8,810 litrů**  
**6140, 7140**   **10,570 litrů**





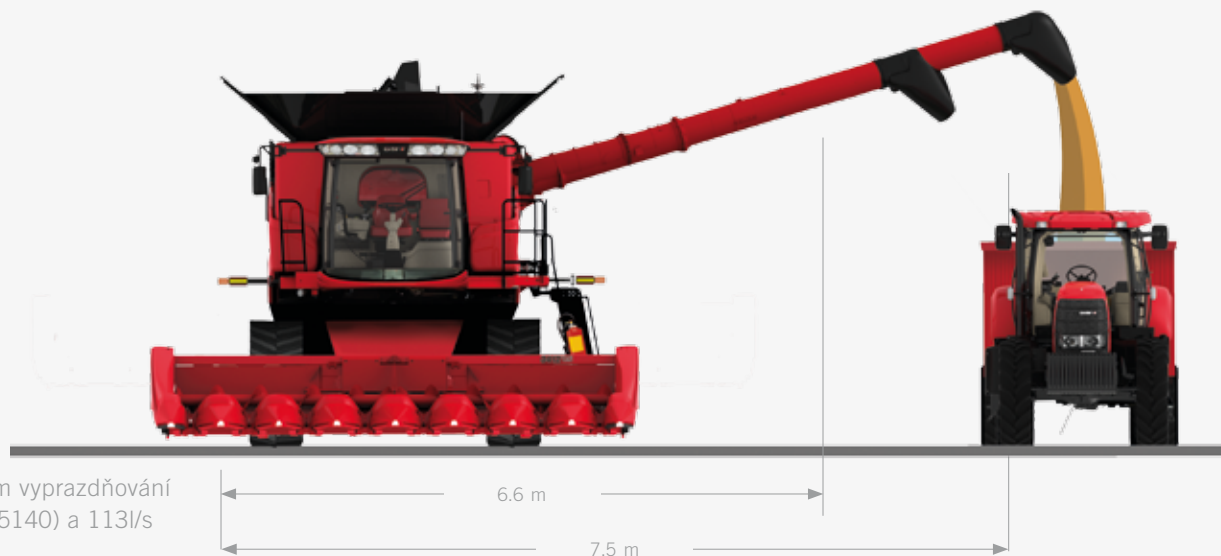




# SLEDUJTE TOK VAŠICH PENĚZ VYSOKÁ RYCHLOST

## ZE ZÁSOBNÍKU ZRNA DO NÁVĚSU – RYCHLE

Vysoká rychlost při vyprazdňování zásobníku zrna výrazně snižuje čas pro přesun zrna ze sklízecí mlátičky do návěsu, která je obzvláště vítána u vysoce výnosových plodin, kde přispívá ke zvýšení celkové výkonnosti sklízecí mlátičky při práci během dlouhých pracovních dnů. Méně prostojů z důvodu vyprazdňování zásobníku zrna na souvratí zvyšuje produktivitu sklízecí mlátičky, což oceníte zejména při nepříznivém počasí. Pro rychlé a snadné vyprázdnění zásobníku zrna používají sklízecí mlátičky Case IH šnekový dopravník s otočným uložením ve vrchní části pro bezpečné plnění návěsů s vysokými bočnicemi.



Délky šnekových výložníků na všech mlátičkách Axial-Flow® umožňují udržení komfortní vzdálenosti mezi lištou a přívěsem, což umožňuje bezproblémové vysypání za jizdy.



Volitelná stavitelná koncovka vysypání ovládaná z multifukční páky dovoluje plynulé nastavení toku zrna do odvozového vozu.

# INOVOVANÝ MANAGEMENT SLÁMY

## START DALŠÍ SEZÓNY

Ať už jsou vaše plodiny jakékoli, mlátička za sebou při drcení slámy nezanechává nic. Rovnoměrně rozmetená a rozdrčená sláma a dobře posečené strniště jsou dobrým startem pro další práce – ať už se jedná o orbu, minimalizační zpracování či přímé setí. To získáte s nejnovějším drtičem slámy od CASE IH. Jestliže se rozhodnete lisovat slámu do balíků, tak Vám sklízecí mlátičky Axial-Flow® vytvoří rovnoměrně zformované řádky slámy.



## JEDINEČNÝ INTEGROVANÝ DRTIČ

V režimu drcení řeže slámu 57 ostrých nožů pro její rychlý rozklad před založením porostu. Změnou polohy protiosťří je možné nastavit různou agresivitu drcení v závislosti na okolních podmínkách. V režimu řádkování je protiosťří zatažené a drtič pracuje v režimu nízkých otáček pro jemné uložení slámy do řádku pro následné efektivní lisování.

## ROZMETÁNÍ

Posklizňové zbytky mohou být rozmetány po celé šířce záběru žacího adaptéru nebo na menší šíři záběru s možností volby levé nebo pravé strany. Šíři a směr rozhozu lze jednoduše přizpůsobit z kabiny tak, aby to vyhovovalo všem povětrnostním vlivům. To zaručuje dobré rozmetání a rychlý rozklad posklizňových zbytků, ochranu půdy před erozí a bezproblémové zpracování půdy.

## ŘÁDKOVÁNÍ

Sláma může být řádkována s plevami nebo bez nich, v závislosti na budoucím použití posklizňových zbytků podle preferencí farmy. Řádek je rovnoměrně formován na strniště pomocí stavitelné clony. Přechod z režimu drcení do režimu řádkování je otázkou několika vteřin a to stisknutím jediného tlačítka ze sedadla řidiče.





### JEDNODUŠE POKROČILÉ:

- Jednoduchá a prověřená technologie Hi-eSCR
- Nepoužívá se žádný filtr pevných částic
- Založeno na výhodách známé technologie SCR



# AXIAL-FLOW® MOTOR

## VYŠŠÍ VÝKON NEŽ KDY PŘED TÍM

Užijte si sklízecí mlátičky Axial-Flow® modelové řady 140 s ještě vyšším výkonem, který máte k dispozici vždy, když ho potřebujete. U sklízecích mlátiček 6140 a 7140 je jmenovitý výkon zvýšený o 27 koní. Maximální výkon je u sklízecích mlátiček 5140 a 6140 zvýšen o 13 koní a o 34 koní u sklízecích mlátičky 7140. Sklízecí mlátičky Axial-Flow® modelové řady 140 jsou vybaveny prověřenými a spolehlivými motory od dceřinné společnosti FPT Industrial. Sklízecí mlátičky 5140 jsou vybaveny motory Cursor 9. Konstrukce obou typů motorů umožňuje naplno využít jejich výkonu, při zachování optimální spotřeby paliva a okamžité odezvy motoru při změně podmínek. Oba motory jsou vybaveny novou řídicí jednotkou motoru ECU a škrťací výfukovou klapkou, která je součástí nového systému řízení teploty výfukového traktu. Management řízení teploty se za pomoci škrťací výfukové klapky stará o správnou teplotu výfukových plynů, pokud je motor studený.

## OPTIMÁLNÍ MIX – MOTORY ŠETRNÉ K ŽIVOTNÍMU PROSTŘEDÍ

Motory nové generace sklízecích mlátiček Case IH Axial-Flow® splňují přísné požadavky poslední emisní normy TIER IV final. Tyto úpravy nepřinášejí nižší výkonem nebo vyšší spotřebou paliva. Naopak, nejefektivnější spotřeby paliva bylo dosaženo zavedením nové technologie SCR se vstřikováním AdBlue, která nijak nezatěžuje životní prostředí. Společnost Case IH se hned na začátku dala tou správnou cestou a začala používat technologii SCR. Jednalo se o průlomové řešení, které významně snižuje emise ve výfukových plynech a extrémně zvyšuje spolehlivost našich motorů. S inovovanou technologií HI-eSCR jsme zase o krok dál z pohledu šetrnějšího přístupu k životnímu prostředí. Vlastním vývojem ve společnosti FPT Industrial, s našimi inženýry ze společnosti CNH Industrial jsme vyvinuli technologii HI-eSCR, která redukuje emise ve výfukových plynech o 95%. A není to pouze u zemědělských strojů, ale i v dalších aplikacích, a to na světové úrovni.

## VÝKONNÝ MOTOR, NÍZKÁ SPOTŘEBA PALIVA

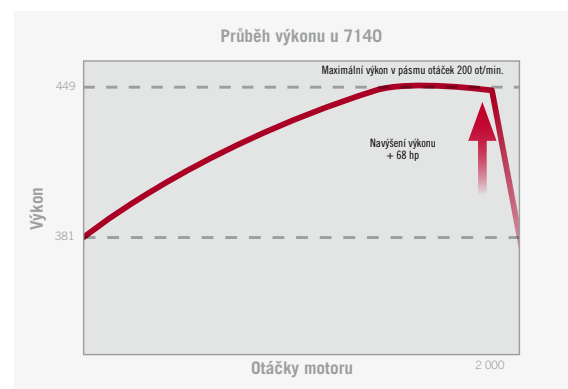
Propracovaný elektronický systém vstřikování paliva umožňuje našim motorům poskytnout dostatek výkonu v situacích, kdy je skutečně potřeba. Jinými slovy: se sklízecí mlátičkou můžete jet a mlátit při současném vyprazdňování zásobníku zrna a to i v těch nejnáročnějších podmínkách. Přitom motory dosahují pozoruhodně nízké spotřeby paliva, jsou tiché a šetrné vůči životnímu prostředí. Palivová nádrž s objemem 950l je více než dostačující pro dlouhý pracovní den na poli.



● Oxidace ● Reakce



Motory Case IH FPT 8.7i ve sklízecích mlátičkách 6140 a 7140



Průběh výkonu (7140)



# JEDNODUCHOST ZNAMENÁ VÍCE ČASU PRO SKLIZEŇ

## POHONY

Všechny pohony sklízecí mlátičky jsou poháněny z centrální převodovky, namontované pro maximální účinnost přímo na motoru. Sklízecí mlátička Axial-Flow® je unikátní v tom, že všechny nejdůležitější přenosy energie jsou uskutečňovány bez použití řemenů, čímž je zabráněno možným problémům s prokluzem, opotřebením, údržbou a jejich výměnou.

## 2 – STUPŇOVÁ HYDRO PŘEVODOVKA

Nová převodovka nabízí komfortní ovládání rychlosti jízdy. Na výběr je mezi polním a silničním režimem.

### POLNÍ REŽIM

- velká trakce je vždy k dispozici v bahnitých podmínkách a svazích
- maximální rychlost 11 km/h

### SILNIČNÍ REŽIM

- není třeba žádné změny převodu
- vysoká trakce ve svažitých podmínkách i s lištou o velkém záběru
- maximální rychlost 20, 25 nebo 30 km/h

## VÝKONNÝ Pohon ROTORU

Plynule měnitelné otáčky rotoru během jízdy. Nejlepší účinnost pohonu rotoru u sklízecích mlátiček 6140 a 7140 zajišťuje robustní klínový řemen. Automatické napínání řemenu v závislosti na snímaném krouticím momentu umožňuje sklízecí mlátičky pracovat i v těch nejnáročnějších podmínkách.

## BEZKONKUREČNÍ SYSTÉM PohonŮ

V porovnání s ostatními sklízecími mlátičkami na trhu jsou sklízecí mlátičky Axial-Flow® modelové řady 140 osazeny méně pohony, které jsou navíc ideálně umístěny, z pohledu snadného přístupu pro provádění servisních úkonů a údržby.

## POLOMĚR ZATÁČENÍ

Díky úzkému rámu sklízecí mlátičky a impozantnímu poloměru zatáčení vynikají sklízecí mlátičky Case IH Axial-Flow® modelové řady 140 perfektní manévrovatelností při jízdě na poli. Otáčení na souvrati je pohodlné a velmi rychlé.









# PODÍVEJME SE DO KABINY DETAILNĚ

Sklidit úrodu znamená získat odměnu za veškerou práci a výrobní prostředky investované během celé předchozí sezóny. Naši inženýři projektují kabiny sklízecích mlátiček Case IH tak, aby obsluha získala maximální pohodlí a dokázala všechnu svoji energii věnovat sklizni.

Komfortní kabina nabízí ergonomické uspořádání ovládacích prvků, aby vám zajistila plnou kontrolu nad strojem za všech okolností. Dále umožňuje nerušený výhled, komfortní sedačku a dostatečný prostor pro nohy. Multifunkční páka pro ovládání pojezdu a volitelný dotykový displej AFS Pro 700 jsou plně integrovány v pravé loketní opěrce. Pracovat v takovém prostředí je radost, budete zažívat silný mix komfortu, produktivity a hmatatelných důkazů.

## PRACOVNÍŠTĚ ŘIDIČE

S dotykovým displejem AFS Pro 700 na pravé loketní opěrce máte všechna důležitá data a nastavení k dispozici pouhým dotykem prstů a celou sklízecí mlátičku tam ovládáte jednou rukou s jednoduchostí a maximální efektivitou. Uspořádání a konfigurace obrazovky dotykového displeje AFS Pro 700 jsou zcela logické. Na levé straně jsou zobrazovány kompletní informace o všech důležitých provozních datech. Na pravé straně mohou být v různých režimech rozbrazení nakonfigurovány různé položky, jako jsou aktuální nastavení sklízecí mlátičky nebo aktuální stav výnosů a ztrát.

# VŠE NA DOSAH RUKY

## OVLÁDACÍ PRVKY

Skřízecí mlátičky Axial-Flow® je jednoduché a pohodlné obsluhovat. Počet funkcí, které mohou být ovládány pomocí multifunkční páky se zvýšil. Na novém displeji, který je namontovaný na pravé loketní opěrce, jsou zobrazovány všechny klíčové informace. Ovládání se stalo mnohem jednodušší. Volitelný dotykový displej AFS Pro 700 umožňuje zobrazit video a obsahuje přípravu na telematiku. Dále umožňuje sledovat vlhkost a výnos plodiny a dokáže skřízecí mlátičku navádět podle navigace.

Inženýři z CASE IH se zamýšleli nad detaily, jak obsluha stroje pracuje. Díky tomu mohli navrhnout intuitivní ovládání skřízecích mlátiček Axial-Flow® modelové řady 140, které je zcela srozumitelné pro každý typ obsluhy a umožňuje tak využít plného využití stroje při práci.

Pro snadné ovládání jsou nejčastěji používané funkce logicky uspořádány v ergonomické poloze, umožňující snadnou obsluhu žacího ústrojí a vyprazdňovacího dopravníku. Tlačítka nouzového zastavení zahrnuje funkci zastavení vkládacího ústrojí a žací lišty.

Všechny hlavní ovládací prvky jsou integrovány do pravého ovládacího panelu a multifunkční páky pojezdu.

- |    |   |    |  |
|----|---|----|--|
| 01 | TLAČÍTKO NOUZOŽHO ZASTAVENÍ                                 | 10 | OVLÁDÁNÍ OTÁČEK PŘIHÁNĚČE                        |
| 02 | ZAPNUTÍ SYSTÉMU<br>AUTOMATICKÉHO ŘÍZENÍ                     | 11 | SPÍNAČ OTÁČEK PŘIHÁNĚČE –<br>AUTOMATICKÉ / RUČNÍ |
| 03 | OBNOVENÍ VÝŠKY ŽACÍ LIŠTY                                   | 12 | OTÁČKY ROTORU                                    |
| 04 | OTÁČENÍ VYPRAZDŇOVACÍHO<br>VÝLOŽNÍKU                        | 13 | POLOHA MLÁČICÍHO KOŠE                            |
| 05 | ŽACÍ LIŠTA – ZVEDÁNÍ, SPOUŠTĚNÍ,<br>NÁKLON DOPRAVA A DOLEVA | 14 | OVLÁDÁNÍ DEFLEKTORU<br>ROTORU                    |
| 06 | OVLÁDÁNÍ VYSÝPACÍHO SYSTÉMU                                 | 15 | OTÁČKY VENTILÁTORU                               |
| 07 | PŘIHÁNĚČ – ZVEDÁNÍ, SPOUŠTĚNÍ,<br>VYSUNUTÍ VPŘED A VZAD     | 16 | POLOHA HORNÍHO SÍTA                              |
| 08 | ROTOR – ZAPNOUT / VYPNOUT /<br>REVERZACE                    | 17 | POLOHA SPODNÍHO SÍTA                             |
| 09 | ŠKÝMÝ DOPRAVNÍK – ZAPNOUT /<br>VYPNOUT / REVERZACE          | 18 | OVLÁDÁNÍ VERTIKÁLNÍCH<br>DĚLIČŮ                  |
|    |   | 19 | JEMNÉ NASTAVENÍ VÝŠKY ŽACÍ<br>LIŠTY              |
|    |   | 20 | PAMĚT POLOHY ŽACÍ LIŠTY                          |



- 21 DVOURYCHLOSTNÍ POHON POJEZDU HI / LO
- 22 DVOURYCHLOSTNÍ HANÁ ZADNÍ NÁPRAVA
- 23 PARKOVACÍ BRZDA
- 24 NASTAVENÍ VZDÁLENOSTI ROZMETÁNÍ VLEVO
- 25 NASTAVENÍ VZDÁLENOSTI ROZMETÁNÍ VPRAVO
- 26 NASTAVENÍ OTÁČEK ROZMETADLA
- 27 NASTAVENÍ PLYNU
- 28 ELEKTRONICKÉ ŘAZENÍ RYCHLOSTÍ







# AFS™

# SYSTÉM PRECIZNÍHO ZEMĚDĚLSTVÍ

---

## **CASE IH ADVANCED FARMING SYSTÉM (AFS™) VYUŽIJTE HARDWARE A SOFTWARE – VŠE OD JEDNOHO DODAVATELE**

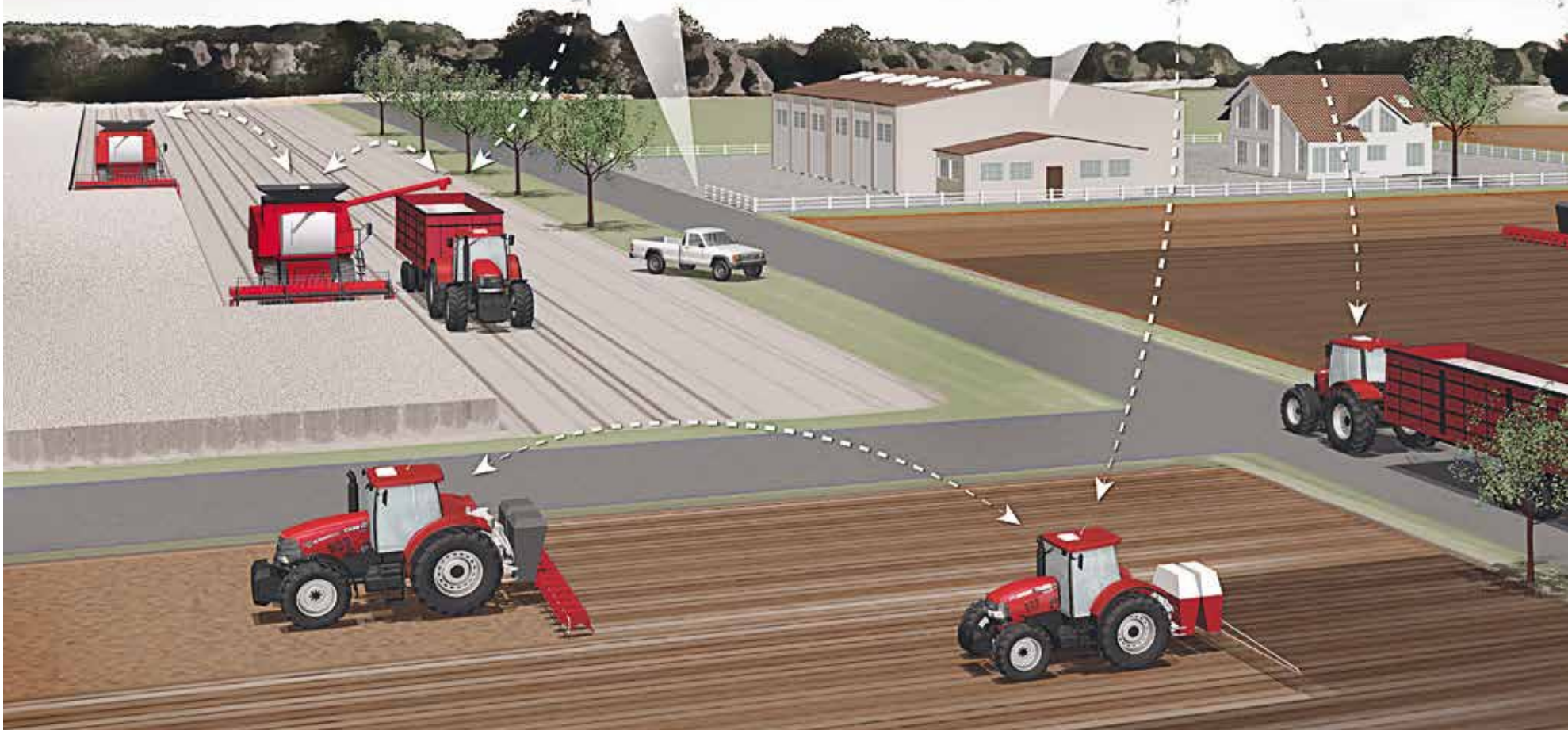
CASE IH AFS™ představuje širokou škálu prakticky orientovaných řešení, které Vám pomohou spravovat vše týkající se vaší farmy a pozemků efektivněji než kdy předtím. Využijte toho, co je bezpochyby nejvýznamnější pokrok v moderním zemědělství od začátku mechanizace. Získejte větší kontrolu, produktivitu, efektivitu a přesnost. Řešení CASE IH AFS je logické, snadno použitelné a intuitivní. Jedná se o nový systém přirozené kontroly strojů bez prostojů. Takto chápeme požadavky moderních zemědělců.

## **VYDEJTE SE SPRÁVNOU CESTOU – AFS ACCUGUIDE GPS – SYSTÉM AUTOMATICKÉHO NAVÁDĚNÍ**

Se systémem AFS AccuGuide je sklízecí mlátička řízena mezi jednotlivými záběry plně automaticky bez zásahu obsluhy. To umožňuje obsluze plně se věnovat nastavení stroje a sledování jeho parametrů bez ohledu na to, že musí sledovat širší záběr. Umožněte Vaši sklízecí mlátičce naplno využít jejího potenciálu.

## **MNOHEM VÍC NEŽ JEN ÚSPORA PALIVA – SYSTÉM AFS ACCUGUIDE NABÍZÍ:**

- Optimální využití stroje
- Lepší komfort obsluhy
- Úsporu paliva a nákladů na mzdu obsluhy
- Méně času stráveného na poli
- Omezení překrytí a vynechané plochy – zvýšení efektivity
- Perfektní výkonnost i za snížené viditelnosti







# SLEDOVÁNÍ VÝKONU, MAXIMALIZACE DOBY PROVOZU ZVÝŠENÍ PŘÍJMŮ

Telematika CASE IH AFS Connect™ používá globální navigační systémy a mobilní komunikační technologie pro odesílání a přijímání informací o vozovém parku včetně informací agronomických. Telematika Vám umožňuje získat více informací o vašich strojích – místo pohybu, stav a nastavení daného stroje. To vše z pohodlí Vaší kanceláře, čímž pomáhá zlepšit produktivitu vašeho podnikání. Telematika CASE IH AFS Connect™ je chytrý způsob, jak maximalizovat návratnost investic.

## BUĎTE PÁNEM SVÉHO VOZOVÉHO PARKU

Správa vozového parku Vám umožní sledovat všechny své stroje z jedné webové stránky. Můžete:

- Přesně určit lokaci daného stroje.
- Koordinovat stroje, řídit intervaly údržby, včas přistavit odvoz ke sklízecí mlátičce a udržet optimální rozložení pracovních sil tak, aby vaše stroje fungovaly hladce.

## ZABEZPEČENÍ PŘEDEVŠÍM

Chraňte své investice a zefektivněte údržbu s pomocí AFS Connect Basic™. Zabraňte krádeži stroje. Vytyčením souřadnic pro pohyb stroje, budete včas informováni, pokud hranice pozemku stroj opustí. Budte informováni o práci stroje mimo Vámi nastavené pracovní hodiny.

## KOMPATIBILITA

CASE IH AFS Connect Basic™ je kompatibilní se stávajícími systémy precizního zemědělství. Jakýkoli stroj může být tímto systémem vybaven.

- Jakýkoli stroj, který komunikuje pomocí standardního protokolu ISOBUS.
- CASE IH AFS Pro displeje
- CASE IH DCM – 300 modem, který je vybaven příjmem mobilního signálu na bázi diferenciální korekce

## VZDÁLENÝ PŘÍSTUP PRO DIAGNOSTIKU STROJŮ

Není třeba využívat základní tematický systém CASE IH AFS Connect Basic™. Servisní přístup je možné zařídit pomocí zařízení podporující operační systém Android a IOS.



AFS CONNECT™

# ANALÝZA PRODUKTIVITY V REÁLNÉM ČASE

Informace shromážděné pomocí AFS Connect™ jsou přenášeny do vašeho počítače v reálném čase, což umožňuje okamžitě vyhodnocovat data a realizovat nápravné opatření. Pro různé požadavky a osobní preference je služba CASE IH AFS Connect™ k dispozici ve dvou úrovních:

AFS Connect Basic™ nabízí možnost sledování pohybu strojů a přehled o jejich pracovním vytížení. Mít informaci o tom, kde se přesnědaný stroj nachází, Vám umožňuje jednoduché řízení logistiky nebo dodávky paliva. Stroje jsou tak využívány efektivně a není proto plýtváno časem. Díky AFS Connect Manager™ můžete být upozorněni, když Váš stroj opustí oblast, ve které se může pohybovat. Kromě toho, to také umožňuje navádět nezkušené obsluhy na pole, v případě, že jste službař nebo větší farma.

AFS Connect Advance™ zahrnuje všechny funkce a schopnosti AFS Connect Basic™ a k tomu doplňuje užitečné informace ke správě dat:

- Porovnání produktivity jednotlivých strojů a identifikaci příčiny rozdílů mezi stroji
- Máte provozní data okamžitě po ruce, stejně jako záznamy z předchozích operací. Máte možnost porovnání nastavení dvou totožných strojů a pomoci tak nastavit stroj pro nové a méně zkušené obsluhy s cílem maximálně využít potenciálu stroje.
- AFS Connect™ komunikace umožňuje zaslat zprávu obsluze přímo na provozní monitor a zlepšit tak jejich produktivitu.

## PŘESNÉ MĚŘENÍ, POKROKOVÝ MANAGEMENT

Pokud nemůžete měřit, nemůžete ani řídit. S CASE IH AFS Connect™ máte všechny klíčové informace na dosah, což Vám umožňuje rozhodovat se na základě přesných informací. AFS Connect™ umožňuje díky analýze údajů snížit prostoje strojů, minimalizovat spotřebu a maximalizovat jejich výkon a produktivitu. Údaje o výkonu motoru, spotřebě paliva, produktivitě a výkonu jsou převedeny do formátu zprávy a jsou zobrazeny přímo na monitoru počítače. Tyto zprávy lze exportovat do formátu Microsoft Excel a dále s nimi pracovat. Statistiky jednotlivých strojů umožňuje srovnání výkonnosti a efektivity, čímž poskytuje východiska pro potenciální zlepšení.





#### **AFS CONNECT BASIC – FUNKCE**

- **Sledování pohybu** vozidla včetně zaznamenávání
- **Monitorování stroje**, včetně informování v případě opuštění vytyčené plochy (pět dní zpětně od posledního vypnutí klíčku OFF)
- **Okamžité informace** o údržbě včetně jejího upozornění, hlášení o zapnutém či vypnutém klíčku, nečinnosti nebo pracovním nasazení
- **Stav stroje**, včetně zpráv o provozu, informace o stavu motohodin, o pohybu, o práci a pohybu, o pohybu a vyprazdňování, o vyprazdňování a práci, o vyprazdňování a pohybu, o vyprazdňování
- **Graficky znázorněná přístrojová deska** se základními parametry jako jsou otáčky motoru, teplota oleje, teplota a množství chladicí kapaliny, teplota a tlak hydraulického oleje, hladina paliva, hladina DEF, napětí baterie
- **Vzdálený náhled** přístrojové desky může být znázorňován maximálně 30 minut za den

#### **AFS CONNECT ADVANCE – FUNKCE**

- **Vzdálené sledování parametrů** ze sběrnice CAN pomocí programu CAN Viewer
- **Obousměrnou komunikaci mezi webem a monitorem stroje**, s předem nadefinovanými odpověďmi obsluhy
- **Grafické informace** o ploše, kde stroj pracoval, o průměrném výnosu, o průměrné vlhkosti, o hmotnosti, o průměrném stavu paliva
- **Vzdálený náhled** přístrojové desky může být znázorňován maximálně 30 minut pro analýzu a sledování podrobných hodnot stroje pomocí programu CAN Viewer
- Díky přenosu informací pomocí mobilní sítě a jejímu pokrytí je možné přijímat data odkudkoli.
- Modem je vybaven SIM kartou s aktivovaným roamingem a datovým tarifem

# ÚDRŽBA JE JEDNODUCHÁ

Díky návrhu stroje, který je soustředěn na co nejméně pohyblivých částí stroje v porovnání s konkurencí už sklízíte, zatímco ostatní jsou ještě na středisku.



## SNAZŠÍ PŘÍSTUP KE KOŠŮM A ROTORU

Vyčištění nebo výměna košů je nyní mnohem jednodušší.



## PROSTOR V OBLASTI MOTORU A CHLADIČŮ

Robustní žebřík poskytuje snadný přístup na plošinu v zadní části mlátičky.



## SNADNÉ VYČIŠTĚNÍ ŠNEKOVÉHO DOPRAVNÍKU ZRNA A KLÁSKŮ

Přístup pro snadné čištění při změně odrůdy a čištění mlátičky.



## SNADNÝ PŘÍSTUP

Vysunutí metačů pro přístup do síťové skříně.



## KONTROLA HLADIN OLEJŮ

Kontrolní měřky všech olejů jsou snadno dostupné ze servisní plošiny mlátičky.



## ZÁSObNÍK ZRNA

Snadný přístup do zásobníku zrna pro údržbu nebo čištění.

# KOMPLETNÍ PROFESIONÁLNÍ PÉČE

**Nechte o sebe pečovat profesionály!** S nákupem nového stroje Vám nabízíme kompletní profesionální péči, od spolehlivých dodávek náhradních dílů, péči proškolených servisních pracovníků, až po pomoc se zajištěním financování, získáním dotace a pojišťovacími službami.



## PROFESIONÁLNÍ SERVISNÍ SÍŤ

Se značkou CASE IH máte jistotu profesionální péče o Vaši techniku. Odborně vyškolení technici Vám zaručí kompletní záruční a pozáruční péči o Váš traktor. Klademe důraz na odbornost a profesionalitu našich pracovníků, abychom Vám v rámci celé dealerské sítě zajistili spolehlivé servisní zázemí.



## ORIGINÁLNÍ NÁHRADNÍ DÍLY

Kvalitní, značkové náhradní díly CASE IH a oleje AKCELA jsou zárukou dlouholetého spolehlivého provozu. U každého náhradního dílu je dbáno na jeho špičkové zpracování, které je naprosto stejné jako u původních komponentů. S expresní dodávkou dílů službou Quick Parts se můžete na svůj traktor vždy spolehnout.



Rozhodnutím pro značku CASE IH od nás získáte kompletní balíček finančních služeb, který Vám zajistí veškerou finanční péči o Vaši techniku. Jsme tu pro Vás od návržení a zajištění řešení financování dle Vašich konkrétních požadavků, vyřízení strojního pojištění AGRI GARANCE, až po pomoc se získáním dotace na nákup stroje.

NAVŠTIVTE NÁŠ FANSHOP  
**WWW.AGRICS.CZ**


## FINANČNÍ SLUŽBY





| MODELÝ  | Axial Flow® 5140   | Axial Flow® 6140                                  | Axial Flow® 7140                                  |
|---|--|---|---|
| <b>ŽACÍ LIŠTA</b>   |  |   |   |
| Žací lišta Case IH s pevnou/variabilní kosou(model 3050), pásová žací lišta (model 3152), flexibilní žací lišta (model 3020) s pracovním záběrem (m):   | 6.1 / 6.7 / 7.6  | 4.9 / 5.2 / 6.1 / 6.7 / 7.6                       | 6.7 / 7.6 / 9.1                                   |
| Kukuřičný adaptér (model 4400) pevné/sklonné provedení  | 6 řádkový  | 6 a 8 řádkový kukuřičný adaptér                   |   |
| Sběrací adaptér (model 3016) s pracovním záběrem (m)  |  | 3.7 / 4.6   |   |
| <b>MLÁČENÍ / SEPARACE</b>   |  |   |   |
| Typ pohonu rotoru   | Řemenem s variabilním nastavením otáček a třístupňovou převodovkou   |   |   |
| Rozsah otáček rotoru (ot/min.)  | 250 - 1,150 (3 rozsahy)  |   |   |
| Průměr a délka rotoru (mm)  | 762 / 2,794  |   |   |
| Celková separační plocha (m2)   | 2,78   |   |   |
| Úhel opásání mláčících a separačních košů (°)   | 156 / 133  |   |   |
| Počet mláčících / separačních modulů  | 6 / 3  |   |   |
| <b>ČISTÍCÍ SYSTÉM</b>   |  |   |   |
| 3 stupňové čištění / Cross Flow svahové vyrovnání pro sklizeň ve svazích  | ● / ●  |   |   |
| Šířka čistící sítové skříně (mm)  | 1,47   |   |   |
| Celková profukovaná plocha čištění standard / Cross Flow (m2)   | 5,52 / 5,4   |   |   |
| <b>VENTILÁTOR ČIŠTĚNÍ</b>   |  |   |   |
| Rozsah otáček ventilátoru (ot/min.)   | 450 až 1250  |   |   |
| <b>NEDOMLATKY</b>   |  |   |   |
| Způsob domláčení  | Rotorem  |   |   |
| <b>ZÁSOBNÍK ZRNA / VYPRAZDŇOVÁNÍ</b>  |  |   |   |
| Ovládání krytů zásobníku zrna v kabině  | ●  | ●   | ●   |
| Celkový objem zásobníku zrna (l)  | 8 800  |   | 10 570  |
| Rychlost vyprazdňování (l/s)  | 88   |   | 113   |
| Délka vyprazdňovacího šnekového dopravníku měřena od středu sklizeň mláčky po koncovku (standard/voliteln.) (m)   | 5.8 / 6.7  |   |   |
| <b>DRTIČ SLÁMY A METAČE</b>   |  |   |   |
| Drtič slámy   | Integrovaný drtič slámy (letmo uložené nože)   |   |   |
| Počet nožů: drtičů / protistří  | 52 / 32  |   |   |
| Typ rozmetadla  | Horizontální, dvoukotoučový, hydraulicky poháněný  |   |   |
| <b>MOTOR *</b>  |  |   |   |
| Typ / objem (cm3) / Emisní norma  | 6 cylinder, Turbo, aftercooler/ 6.700 / Stage IV   | 6 válců, Turbo, Tier IV final, mezechladič / 8700 | 6 válců, Turbo, Tier IV final, mezechladič / 8700 |
| Maximální výkon ECE R1201) při otáčkách 2000 ot/min. [kW/hp(cv)]  | 230 / 312  | 295 / 400   | 330 / 449   |
| Objem palivové nádrže, nafta / močovina (l)   | 950 / 166  | 950 / 166   | 950 / 166   |
| <b>POHON</b>  |  |   |   |
| Převodovka  | Hi / Lo Hydrostatic drive, 2 speed ranges in transmission<br>2 rychlostní s režimem Hi / Lo, hydrostatická |   |   |
| Heavy Duty řiditelná a stavitelná zadní náprava   | ●  | ●   | ●   |
| Koncové převody   | Sestupné soukolí   | Sestupné soukolí                                  | Sestupné soukolí                                  |
| Hnaná zadní náprava   | ●  | ●   | ●   |
| <b>KABINA</b>   |  |   |   |
| Komfortní kabina: nové umístění sedačky zvětšuje prostor pro nohy, sedačka spolujezdecke, úzký stavitelný sloupek řízení, inovovaná loketní opěrka s ovladači, nová multi-funkční páka, široké okno do zásobníku zrna, nouzový výhled na pravé straně | ●  | ●   | ●   |
| Luxusní kabina: komfortní kabina plus elektricky ovládaná zrcátka, stínítka, hozený potah volantů, vyjímatelná chladnička, zvětšený uložný prostor, možnost volby semi-aktivní sedačky  | ●  | ●   | ●   |
| <b>SYSTÉM PRECIZNÍHO ZEMĚDĚLSTVÍ (AFS)</b>  |  |   |   |
| Mapování / zobrazování výnosu a vlhkosti  | ●  | ●   | ●   |
| Příprava pro navádění a systém precizního zemědělství   | ●  | ●   | ●   |
| <b>CELKOVÁ SPECIFIKACE STROJE</b>   |  |   |   |
| Délka - od šikmého dopravníku k zadnímu okraji (mm)   | 7 689  | 7 689   | 7 689   |
| Rozvor (mm)   | 3 815  | 3 815   | 3 815   |
| Minimální výška pro přepravu (mm)   | 3 898  | 3 906   | 3 906   |
| Minimální šířka s nejužšími pneumatikami (mm)   | 3,3  | 3,3   | 3,3   |
| Přibližná hmotnost stroje (kg)  | 15 400   | 16 400  | 17 200  |
| <b>MOŽNOSTI PNEUMATIK</b>   |  |   |   |
| Přední pneumatiky   | 650/75R32 L1172 R1W / 800/65R32 L1172 R1W / 900/60R32 L1176 R1W  |   |   |
| Zadní pneumatiky  | 460/70R24 L1159A8 R4 / VF520/80R26 L1165 R1W / 600/65R28 L1 154A8 R1W                                      |   |   |

\*1) FPT Industrial-motor    1) ECE R120 koresponduje s ISO 14396    ● Standardní výbava    ○ Volitelná výbava

 Bezpečnost vždy na prvním místě! Před zahájením jakékoli práce se strojem si vždy prostudujte návod k obsluze. Před vlastním použitím stroje se vždy ujistěte, že funguje správně. Seznamte se se všemi bezpečnostními symboly a použijte veškeré dostupné bezpečnostní pokyny. Tento dokument byl vydán pro celosvětové použití. Standardní a volitelné vybavení a jeho dostupnost se může u individuálních modelů lišit v závislosti na zemi, ve které je zařízení používáno. Case IH si vyhrazuje právo na změny provedení nebo specifikací, a to kdykoli bez předchozího upozornění a bez povinnosti provádět tyto změny i na již dříve prodaných stroích. Specifikace, popisy a ilustrační materiály zde uvedené jsou přesné k datu vydání, ale mohou se bez předchozího upozornění změnit. Ilustrační zobrazení mohou znázorňovat nebo nemusí znázorňovat standardní vybavení. Case IH doporučuje maziva AKCELA.



**AGRICS**

AGRI CS a. s., Hybešova 14, Hustopeče  
tel.: +420 519 402 285, e-mail: info@agrics.cz  
Výhradní dovozce CASE IH do ČR.  
[www.agrics.cz](http://www.agrics.cz)

Váš prodejce: