

Návod k obsluze

AMAZONE

UX 3200 Super
UX 4200 Super
UX 5200 Super
UX 6200 Super

Závěsný postřikovač



MG3417
BAG0054.10 11.16
Printed in Germany

Před prvním uvedením do
provozu si přečtete tento
návod k obsluze a postupujte
podle něj!
Uschovejte pro budoucí použití!

CS



NESMÍME

shledávat četbu a jednání dle návodu na obsluhu nepohodlným a nadbytečným; neboť nepostačí pouze vyslechnout si od ostatních, že je určitý stroj dobrý, nato se zvednout a jít jej koupit a přitom věřit, že nyní již bude vše fungovat automaticky. Příslušný uživatel stroje by pak přivodil škodu nejen sám sobě, nýbrž by se také dopustil té chyby, že by příčinu eventuálního neúspěchu přičítal na vrub stroji namísto na vrub své nedůslednosti. Abychom si byli jisti úspěchem svého činění, musíme zabřednout do posledních podrobností, popř. se informovat na účel konkrétního zařízení na stroji a získat zručnost při manipulaci s ním. Teprve poté nabudeme pocitu spokojenosti jak se strojem tak se sebou samým. A právě naplnění tohoto záměru je cílem předkládaného návodu na obsluhu.

Leipzig-Plagwitz 1872. Rud. Sark.

Identifikační data

Výrobce:	AMAZONEN-WERKE H. DREYER GmbH & Co. KG
Identifikační číslo stroje:	
Typ:	UX 3200, UX 4200, UX 5200
Přípustný systémový tlak bar:	Maximálně 10
Rok výroby:	
Závod:	
Základní hmotnost kg:	
Povolená celková hmotnost kg:	
Maximální naložení kg:	

Adresa výrobce

AMAZONEN-WERKE
H. DREYER GmbH & Co. KG
Postfach 51
D-49202 Hasbergen
Tel.: + 49 (0) 5405 50 1-0
E-mail: amazone@amazone.de

Objednávání náhradních dílů

Seznamy náhradních dílů najdete volně přístupné na portálu náhradních dílů na adrese www.amazone.de.

Objednávky směrujte svým specializovaným prodejčům AMAZONE.

Formální pokyny pro návod k obsluze

Číslo dokumentu:	MG3417
Datum vytvoření:	09.15

© Copyright AMAZONEN-WERKE H. DREYER GmbH & Co. KG, , 2016
Všechna práva vyhrazena.

Další výtisk, byť jen ve zkrácené formě, je povolen pouze po schválení firmou AMAZONEN-WERKE H. DREYER GmbH & Co. KG.

Vážený zákazníku,

Rozhodl jste se pro jeden z kvalitních produktů z rozsáhlé výrobné řady firmy AMAZONEN-WERKE, H. DREYER GmbH & Co. KG. Děkujeme vám za důvěru.

Při převzetí stroje zkontrolujte, jestli nedošlo k poškození během přepravy nebo nechybí některé části! Na základě dodacího listu zkontrolujte úplnost dodaného stroje, včetně objednané speciální výbavy. Náhrada škody je poskytována pouze při okamžité reklamaci!

Před prvním uvedením do provozu si přečtěte tento návod k obsluze a obzvlášť bezpečnostní pokyny a dodržujte je! Po pečlivém pročetí můžete začít využívat přednosti svého nově získaného stroje.

Než uvedete stroj do provozu, zajistěte, aby si všichni uživatelé stroje přečetli tento návod k použití.

V případě eventuálních otázek či problémů se informujte v tomto návodu k obsluze, nebo se obraťte na svého servisního partnera v místě.

Pravidelná údržba a včasná výměna opotřebovaných, popř. poškozených dílů zvyšuje životnost vašeho stroje.

Posouzení ze strany uživatele

Vážený čtenáři,

naše návody k obsluze jsou pravidelně aktualizovány. Vaše návrhy na zlepšení nám pomohou vytvořit návod k obsluze, který pro vás bude užitečnější a příjemnější. V

AMAZONEN-WERKE
H. DREYER GmbH & Co. KG
Postfach 51
D-49202 Hasbergen
Tel.: + 49 (0) 5405 50 1-0
E-mail: amazone@amazone.de

1	Pokyny pro užívání	10
1.1	Účel dokumentu	10
1.2	Udání místa v návodu k obsluze	10
1.3	Použitá vyobrazení	10
2	Všeobecné bezpečnostní pokyny.....	11
2.1	Povinnosti a ručení	11
2.2	Zobrazení bezpečnostních symbolů	13
2.3	Organizační opatření	14
2.4	Bezpečnostní a ochranná zařízení	14
2.5	Neformální bezpečnostní opatření	14
2.6	Vzdělání osob	15
2.7	Bezpečnostní opatření za běžného provozu	15
2.8	Rizika v důsledku zbytkové energie	16
2.9	Údržba a opravy, odstraňování poruch.....	16
2.10	Konstrukční změny	16
2.10.1	Náhradní a rychle opotřebitelné díly a pomocné látky.....	17
2.11	Čištění a likvidace	17
2.12	Pracoviště obsluhy	17
2.13	Výstražné piktogramy a jiná označení na stroji	18
2.13.1	Umístění výstražných piktogramů a jiných označení	19
2.14	Nebezpečí při nedodržování bezpečnostních pokynů	28
2.15	Práce s ohledem na bezpečnost.....	28
2.16	Bezpečnostní pokyny pro obsluhu	29
2.16.1	Všeobecné bezpečnostní pokyny a pokyny k prevenci úrazů	29
2.16.2	Hydraulická soustava	32
2.16.3	Elektrická soustava	33
2.16.4	Použití vývodového hřídele	34
2.16.5	Zavěšené stroje	35
2.16.6	Brzdová soustava	35
2.16.7	Pneumatiky	36
2.16.8	Provoz polního postřikovače	37
2.16.9	Čištění, údržba a opravy	38
3	Nakládání a vykládání.....	39
4	Popis výrobku	40
4.1	Přehled konstrukčních skupin	40
4.2	Bezpečnostní a ochranná zařízení	42
4.3	Oběh kapaliny	43
4.4	Propojovací kabely mezi traktorem a strojem	44
4.5	Výbava pro jízdu po veřejných komunikacích.....	44
4.6	Použití v souladu se stanovením výrobce	45
4.7	Pravidelná kontrola stroje	46
4.8	Důsledky použití určitých přípravků na ochranu rostlin	46
4.9	Nebezpečný prostor a nebezpečná místa	47
4.10	Výrobní štítek a označení CE	48
4.11	Shoda	48
4.12	Maximální povolené dávkované množství	49
4.13	Technické údaje	50
4.13.1	Celkové rozměry UX včetně Super-S postřikovacích tyčí [mm].....	50
4.13.2	Celkové rozměry UX včetně Super-L postřikovacích tyčí [mm]	50
4.13.3	Technické údaje	51
4.13.4	Hmotnosti základního zařízení a konstrukčních částí	52
4.13.5	Přípustná celková hmotnost a pneumatiky	53

4.14	Údaje k hlučnosti	56
4.15	Potřebná výbava traktoru	57
5	Konstrukce a funkce základního stroje	58
5.1	Způsob činnosti	58
5.2	Ovládací panel	59
5.3	Kloubový hřídel.....	62
5.3.1	Připojení kloubového hřídele.....	64
5.3.2	Odpojení kloubového hřídele	65
5.4	Hydraulické přípojky	66
5.4.1	Připojení hydraulických hadic.....	68
5.4.2	Odpojení hydraulických hadic	68
5.5	Vzduchové brzdy.....	69
5.5.1	Automatický regulátor brzdné síly v závislosti na zatížení (ALB)	70
5.5.2	Připojení brzdového systému.....	71
5.5.3	Odpojení brzdového systému	72
5.6	Hydraulické provozní brzdy.....	73
5.6.1	Připojení hydraulického provozního brzdového systému.....	73
5.6.2	Odpojení hydraulického provozního brzdového systému	73
5.6.3	Nouzová brzda	73
5.7	Parkovací brzda	75
5.8	Sklopné zakládací klíny.....	76
5.9	Bezpečnostní řetěz u strojů bez brzdové soustavy.....	77
5.10	Oj.....	78
5.11	Vlečné řízení AutoTrail	79
5.11.1	Řízená oj AutoTrail.....	81
5.11.2	Řízená náprava AutoTrail	82
5.12	Sledovací řízení prostřednictvím řídicí jednotky traktoru	83
5.13	Hydraulická opěrka.....	84
5.14	Mechanická opěrka	84
5.15	Nádrž na postřikovou látku.....	85
5.15.1	Indikace výšky hladiny na stroji.....	86
5.15.2	Míchadla	86
5.15.3	Údržbová plošina se žebříkem.....	87
5.15.4	Sací přípojka k plnění nádrže na postřikovou kapalinu (volitelný doplněk)	88
5.15.5	Plnicí přípojka pro tlakové plnění nádrže na postřikový roztok (volitelné))	88
5.16	Nádrž na oplachovou vodu	89
5.17	Plnicí nádrž s výplachem kanystru.....	90
5.18	Plnicí přípojka Ecofill (doplňkové vybavení).....	91
5.19	Nádrž na čerstvou vodu	92
5.20	Hydropneumatické odpružení (volitelný doplněk)	92
5.21	Čerpací soustavy.....	93
5.21.1	Hydraulický pohon čerpadla.....	93
5.22	Filtrační systém	94
5.22.1	Plnicí síto.....	94
5.22.2	Filtr sání.....	94
5.22.3	Samočisticí tlakový filtr	95
5.22.4	Filtry trysek	95
5.22.5	Dnové síto v oplachovací nádrži	96
5.23	Tažné zařízení (volitelný doplněk)	96
5.24	Transportní a bezpečnostní skříň (volitelný doplněk)	97
5.25	Vnější prací zařízení (volitelný doplněk)	98
5.26	Kamera (volitelné příslušenství).....	99
5.27	Pracovní světlomet.....	100
5.28	Komfortní výbava	101
5.29	Ovládací terminál	102

5.30	AMASPRAY ⁺	102
6	Montáž a funkce systému postřikovacích tyčí	103
6.1	Postřikovací tyče Super-S	107
6.1.1	Odblokování a zablokování transportní ochrany	108
6.1.2	Postřikovací tyče Super-S , zaklapnutí pomocí řídicí jednotky traktoru	109
6.2	Postřikovací tyče Super-L	110
6.2.1	Postřikovací tyče Super-L , složení z řídicí jednotky traktoru	112
6.3	Práce s jednostranně vyklopenými postřikovacími tyčemi	113
6.4	Redukční kloub na vnějším rameni (volitelné příslušenství)	114
6.5	Redukce postřikovacího rámu (volitelné)	115
6.6	Rozšíření postřikovacího rámu (volitelné)	116
6.7	Hydraulické nastavení náklonu (volitelný doplněk)	117
6.8	Distance-Control (řízení vzdálenosti) (volitelný doplněk)	117
6.9	Stříkáci vedení a trysky	118
6.9.1	Technické údaje	118
6.9.2	Jednoduché trysky	121
6.9.3	Vícenásobné trysky (volitelný doplněk)	121
6.9.4	Krajní trysky, elektrické (volitelný doplněk)	123
6.9.5	Spínání koncových trysek, elektrické (volitelný doplněk)	123
6.9.6	Zapojení přídavných trysek, elektrické (volitelný doplněk)	123
6.10	Filtr pro stříkáci vedení (volitelný doplněk)	124
6.11	Automatické spínání jednotlivých trysek (volitelné příslušenství)	124
6.11.1	Spínání jednotlivých trysek AmaSwitch	124
6.11.2	4násobné spínání jednotlivých trysek AmaSelect	124
6.12	Zvláštní výbava pro hnojení kapalnými hnojivy	125
6.12.1	Trysky s 3 paprsky (volitelný doplněk)	125
6.12.2	Trysky s 7 otvory/trysky FD (volitelný doplněk)	126
6.12.3	Vybavení vlečnými hadicemi pro tyče Super-S (volitelný doplněk)	127
6.12.4	Vybavení vlečnými hadicemi pro tyče Super-L (volitelný doplněk)	128
6.13	Pěnové značení (volitelný doplněk)	129
6.14	Tlakový oběhový systém DUS (volitelný doplněk)	131
6.15	Zdvíhací modul	133
7	Uvedení do provozu	134
7.1	Kontrola způsobilosti traktoru	135
7.1.1	B Výpočet skutečných hodnot pro celkovou hmotnost traktoru, zatížení náprav traktoru a únosnosti pneumatik i potřebného minimálního zatížení	135
7.1.2	Předpoklady pro používání traktorů se zavěšenými stroji	139
7.1.3	Stroje bez vlastního brzdového systému	140
7.2	Přizpůsobení délky kloubového hřídele vůči traktoru	141
7.3	Zajistěte traktor i stroj proti neočekávanému spuštění a rozjetí	143
7.4	Montáž kol	144
7.5	První uvedení provozních brzd do provozu	145
7.6	Nastavení hydraulické soustavy přestavovacím šroubem systému	146
7.7	Úhlový snímač AutoTrail	148
7.8	Nastavení rozchodu přestavovací nápravy (práce v dílně)	149
8	Připojení a odpojení stroje	150
8.1	Připojení stroje	150
8.2	Odpojování stroje	152
8.2.1	Popojždění s odpojeným strojem	153
9	Přeprava	154
10	Použití stroje	156
10.1	Příprava na postřik	158
10.2	Příprava postřikového roztoku	159

10.2.1	Výpočet plnicího resp. doplňovaného množství.....	163
10.2.2	Tabulka plnění pro zbytkové plochy.....	164
10.2.3	Plnění nádrže na postřikový roztok sací přípojkou za současného vlévání preparátu.....	165
10.2.4	Plnění pomocí Ecofill.....	168
10.2.5	Plnění nádrže na postřikový roztok plnicí přípojkou a vlévání preparátu.....	169
10.3	Režim postřiku.....	172
10.3.1	Aplikace postřikového roztoku.....	174
10.3.2	Opatření ke snížení snosu.....	176
10.3.3	Ředění postřikového roztoku vyplachovací vodou.....	176
10.4	Zbytková množství.....	177
10.4.1	Zředění přebytečného zbytkového množství v nádrži na postřikový roztok a vystřikání zředěného zbytkového množství při ukončení postřiku.....	178
10.4.2	Vyprazdňování nádrže na postřikový roztok čerpadlem.....	179
10.5	Čištění postřikovače.....	180
10.5.1	Čištění postřikovače při vyprázdňené nádrži.....	181
10.5.2	Vypuštění finálních zbytkových množství.....	182
10.5.3	Čištění sacího filtru při prázdné nádrži.....	183
10.5.4	Čištění sacího filtru při naplněné nádrži.....	183
10.5.5	Čištění tlakového filtru při prázdné nádrži.....	184
10.5.6	Čištění tlakového filtru při naplněné nádrži.....	184
10.5.7	Vnější čištění.....	185
10.5.8	Čištění postřikovače při střídání kritických preparátů.....	185
10.5.9	Čištění postřikovače při naplněné nádrži (přerušení práce).....	186
11	Poruchy.....	187
12	Čištění, údržba a opravy.....	188
12.1	Čištění.....	190
12.2	Uložení na zimu a delší odstavení mimo provoz.....	191
12.3	Předpisy pro mazání.....	194
12.3.1	Přehled mazacích míst.....	195
12.4	Přehled plánu údržby a čištění.....	198
12.5	Oj.....	201
12.6	Náprava a brzdy.....	202
12.6.1	Automatický zátěžový regulátor brzdné síly (ALB).....	207
12.7	Parkovací brzda.....	207
12.8	Pneumatiky/kola.....	208
12.8.1	Tlak vzduchu v pneumatikách.....	208
12.8.2	Montáž pneumatik.....	210
12.9	Hydropneumatické odpružení.....	210
12.10	Tažné zařízení.....	210
12.11	Hydraulická soustava.....	211
12.11.1	Značení hydraulických hadic.....	212
12.11.2	Intervaly údržby.....	212
12.11.3	Kontrolní kritéria pro hydraulické hadice.....	212
12.11.4	Montáž a demontáž hydraulických hadic.....	213
12.11.5	Olejový filtr.....	214
12.11.6	Čištění magnetických ventilů.....	214
12.11.7	Vypláchnutí / výměna filtru v hydraulickém konektoru.....	215
12.11.8	Hydropneumatický zásobník tlaku.....	215
12.11.8	Nastavení hydraulických škrticích ventilů.....	216
12.12	Nastavení na vyklopeném stříkacím ramenu.....	218
12.13	Čerpadlo.....	219
12.13.1	Kontrola výšky oleje.....	219
12.13.2	Výměna oleje.....	219
12.13.3	Čištění.....	219
12.13.4	Pohon čerpadla řemenem.....	220
12.13.5	Kontrola a výměna sacích a tlakových ventilů.....	221
12.13.6	Kontrola a výměna membrány pístů.....	222

12.14	Zkalibrujte průtokoměr	223
12.15	Vyprázdnění postřikovače.....	224
12.16	Trysky.....	226
12.16.1	Montáž trysky	226
12.16.2	Demontáž membránového ventilu při dokapávání trysek.....	226
12.17	Filtr vedení	227
12.18	Pokyny pro zkoušky postřikovače	228
12.19	Elektrické osvětlení	229
12.20	Dotahovací momenty šroubů	230
12.21	Likvidace polního postřikovače	231
13	Tabulka postřiku	232
13.1	Tabulka postřiku pro trysky s plochým paprskem, trysky Antidrif a injektorové trysky a trysky Airmix, výška rozstřiku 50 cm	232
13.2	Vstřikovací trysky kapalinového hnojení	236
13.2.1	Tabulka postřiku pro třípaprskové trysky, výška rozstřiku 120 cm	236
13.2.2	Tabulka postřiku pro 7 paprskové trysky	237
13.2.3	Postřiková tabulka pro ploché (FD) trysky	239
13.2.4	Tabulka postřiku pro svazek vlečných hadic	241
13.3	Přepočtová tabulka pro rozstřik kapalného hnojiva AHL (roztok ledku amonného a močoviny).....	244

1 Pokyny pro užívání

Kapitola Pokyny pro užívání podává informace pro zacházení s návodem k obsluze.

1.1 Účel dokumentu

Tento návod k obsluze

- popisuje obsluhu a údržbu stroje,
- podává důležité informace pro bezpečné a efektivní zacházení se strojem,
- je součástí stroje a musí být vždy u stroje popř. v tažném vozidle,
- musí být uschován pro budoucí použití.

1.2 Udání místa v návodu k obsluze

Všechny údaje směru v tomto návodu k obsluze jsou vždy myšleny ve směru jízdy.

1.3 Použitá vyobrazení

Pokyny pro jednání a reakce

Činnosti, které má obsluha provádět, jsou zobrazeny jako očíslované pokyny pro jednání. Dodržujte pořadí uvedených pokynů. Reakce na příslušný pokyn pro jednání je případně označena šipkou. Příklad:

1. Pokyn pro jednání 1
→ Reakce stroje na pokyn 1
2. Pokyn pro jednání 2

Výčty

Výčty bez závazného pořadí jsou zobrazeny jako seznam s jednotlivými výčty. Příklad:

- bod 1
- bod 2

Číslo pozicí na obrázcích

Číslo v kulatých závorkách odkazují na čísla pozicí na obrázcích. První číslice odkazuje na obrázek, druhá číslice na číslo pozice na obrázku.

Příklad (obr. 3/6):

- obrázek 3
- pozice 6

2 Všeobecné bezpečnostní pokyny

Tato kapitola obsahuje důležité informace pro bezpečný provoz.

2.1 Povinnosti a ručení

Postupujte podle pokynů z návodu k obsluze

Znalost hlavních bezpečnostních pokynů a bezpečnostních předpisů je základní podmínkou pro bezpečné zacházení a bezporuchový provoz stroje.

Povinnost provozovatele

Provozovatel se zavazuje, že nechá na stroji/se strojem pracovat jen ty osoby, které

- jsou obeznámeny se základními předpisy o bezpečnosti práce a prevenci úrazů,
- jsou obeznámeny s prací se strojem/na stroji.
- si přečetly tento návod k obsluze a porozuměly mu.

Provozovatel se zavazuje

- udržovat všechny výstražné piktogramy na stroji v čitelném stavu,
- obnovit poškozené výstražné piktogramy.

Povinnosti obsluhy

Všechny osoby, které jsou pověřeny pracemi se strojem/na stroji, se před započetím práce zavazují

- dodržovat základní předpisy o bezpečnosti práce a prevenci úrazů,
- pročíst si a dodržovat kapitolu "Všeobecné bezpečnostní pokyny" v tomto návodu k obsluze.
- pročíst si kapitolu "Výstražné piktogramy a jiná označení na stroji" (strana 18) v tomto návodu k obsluze a řídit se bezpečnostními pokyny výstražných piktogramů při provozu stroje.
- S nevyjasněnými dotazy se prosím obraťte na výrobce.



Rizika při zacházení se strojem

Stroj byl zkonstruován podle nejnovějších technických poznatků a uznávaných bezpečnostních předpisů. Přesto se při používání stroje mohou objevit rizika a může dojít ke škodám

- na zdraví a životě obsluhy nebo třetích osob,
- na stroji samotném,
- na jiných materiálních hodnotách.

Stroj používejte pouze

- k účelu stanovenému výrobcem,
- v bezpečnostně bezchybném stavu.

Neprodleně odstraňte poruchy, které mohou negativně ovlivňovat bezpečnost.

Záruka a ručení

Ze zásady platí naše "Všeobecné prodejní a dodací podmínky". Ty má provozovatel k dispozici nejpozději po uzavření smlouvy. Nároky z odpovědnosti za vady a záruka jsou při poškození zdraví a materiálních škodách vyloučeny tehdy, pokud se staly z jedné nebo několika následujících příčin:

- použití stroje v rozporu s ustanovením výrobce,
- neodborná montáž, uvedení do provozu, obsluha a údržba stroje,
- používání stroje s vadnými bezpečnostními zařízeními nebo nesprávně umístěnými nebo nefunkčními bezpečnostními a ochrannými zařízeními,
- nedodržování pokynů z návodu k obsluze ohledně uvádění do provozu a údržby,
- svévolné konstrukční změny na stroji,
- nedostatečná kontrola částí stroje, které podléhají opotřebení,
- neodborně provedené opravy,
- katastrofy způsobené cizími předměty a vyšší mocí.

2.2 Zobrazení bezpečnostních symbolů

Bezpečnostní pokyny jsou označeny trojúhelníkovým bezpečnostním symbolem a slovem, popisujícím příslušný signál. Signální slovo (NEBEZPEČÍ, VÝSTRAHA, POZOR) popisuje závažnost hrozícího nebezpečí a má následující význam:



NEBEZPEČÍ

Označuje bezprostřední ohrožení s vysokým rizikem, které má za následek smrt nebo velmi těžké poranění (ztráta částí těla nebo trvalé poškození), pokud mu nebude zabráněno.

Při nerespektování těchto pokynů bezprostředně hrozí smrtelné nebo velmi těžké úrazy.



VÝSTRAHA

Označuje možné ohrožení se středním rizikem, které má za následek smrt nebo (velmi těžké) poranění, pokud mu nebude zabráněno.

Při nerespektování těchto pokynů hrozí případně smrtelné nebo velmi těžké úrazy.



POZOR

Označuje možné ohrožení s malým rizikem, které může mít za následek lehké nebo střední poranění, popř. materiální škody, pokud mu nebude zabráněno.



DŮLEŽITÉ

Označuje povinnost zvláštního chování nebo činností nutných pro řádné zacházení se strojem.

Nedodržování těchto pokynů může vést k poruchám na stroji nebo v okolí.



UPOZORNĚNÍ

Označuje rady pro uživatele a obzvlášť důležité informace.

Tyto pokyny vám pomohou optimálně využívat všechny funkce vašeho stroje.

2.3 Organizační opatření

Provozovatel musí připravit požadované osobní ochranné vybavení podle údajů výrobců prostředku na ochranu rostlin, který se má zpracovávat, jako například:

- rukavice odolávající chemikáliím,
- ochranný oděv odolávající chemikáliím,
- obuv nepropouštějící vodu,
- ochranu obličeje,
- ochranu dýchání,
- ochranné brýle,
- prostředky na ošetřování pokožky atd.



Návod k obsluze

- uschovejte vždy na místě použití stroje!
- musí být vždy volně přístupný obsluze a údržbářům!

Pravidelně kontrolujte všechna instalovaná bezpečnostní zařízení!

2.4 Bezpečnostní a ochranná zařízení

Před každým uváděním stroje do provozu musí být umístěna všechna bezpečnostní a ochranná zařízení a být funkční. Pravidelně kontrolujte všechna bezpečnostní a ochranná zařízení.

Vadná bezpečnostní zařízení

Vadná nebo demontovaná bezpečnostní a ochranná zařízení mohou vést k nebezpečným situacím.

2.5 Neformální bezpečnostní opatření

Kromě všech bezpečnostních instrukcí z tohoto návodu k obsluze respektujte obecně platná národní ustanovení k prevenci úrazů a ochraně životního prostředí.

Při pohybu na veřejných komunikacích a cestách dodržujte zákonná pravidla silničního provozu.

2.6 Vzdělání osob

Se strojem/na stroji smějí pracovat pouze proškolené a instruované osoby. Odpovědnost osob za obsluhu a údržbu musí být jasně stanovena.

Osoba ve fázi zaučování smí se strojem/na stroji pracovat pouze pod dohledem zkušené osoby.

Činnost \ Osoby	Osoba speciálně vyškolená pro činnost ¹⁾	Poučená obsluha ²⁾	Osoby s odborným vzděláním (odborný servis*) ³⁾
Nakládání/přeprava	X	X	X
Uvedení do provozu	--	X	--
Seřizování, vystrojování	--	--	X
Provoz	--	X	--
Údržba	--	--	X
Hledání a odstraňování poruch	X	--	X
Likvidace	X	--	--

Legenda:

X..povoleno --..nepovoleno

- 1) Osoba, která může převzít speciální požadavek a splnit ho pro příslušně kvalifikovanou firmu.
- 2) Poučenou osobou je ten, kdo byl informován o svěřených úkolech a možném riziku při nesprávném chování a byl v případě potřeby zaučen a poučen o nutných ochranných zařízeních a ochranných opatřeních.
- 3) Osoby se speciálním odborným vzděláním platí jako odborná síla (odborník). Mohou na základě svého odborného vzdělání, znalostí příslušných ustanovení posoudit jim svěřené úkoly a rozpoznat možná rizika.

Poznámka:

Odborné vzdělání rovnocenné kvalifikace je možno získat také víceletou činností v příslušné pracovní oblasti.



Pokud jsou tyto práce označeny výrazem "odborný servis", smí práce spojené s údržbou a opravami stroje provádět pouze odborný servis. Pracovníci odborného servisu disponují potřebnými znalostmi a vhodnými pracovními pomůckami (nářadí, zvedací a podpěrná zařízení) pro odborné a bezpečné provádění prací spojených s údržbou a opravami stroje.

2.7 Bezpečnostní opatření za běžného provozu

Stroj používejte jen tehdy, pokud jsou všechna bezpečnostní a ochranná zařízení plně funkční.

Minimálně jednou denně zkontrolujte možnost výskytu vizuálně zjištělných škod a funkčnost bezpečnostních a ochranných zařízení.

2.8 Rizika v důsledku zbytkové energie

Dávejte pozor na výskyt mechanických, hydraulických, pneumatických a elektrických/elektronických zbytkových energií u stroje.

Při instruktáži obsluhy k tomu učiňte příslušná opatření. Podrobné informace jsou ještě jednou uvedeny v příslušných kapitolách tohoto návodu k obsluze.

2.9 Údržba a opravy, odstraňování poruch

Předepsané seřízení, údržbu a opravy provádějte v uvedených termínech.

Všechna provozní média, jako stlačený vzduch a hydrauliku, zajistěte proti náhodnému uvedení do chodu.

Větší montážní skupiny připevněte při výměně na zvedací zařízení a zajistěte.

Pravidelně kontrolujte pevné dotažení šroubovaných spojů a případně je dotáhněte.

Po skončení údržby zkontrolujte funkci bezpečnostních prvků.

2.10 Konstrukční změny

Bez povolení firmy AMAZONEN-WERKE se nesmějí provádět žádné změny, přístavby a přestavby stroje. To platí také pro svařování nosných částí.

Pro všechny prováděné přístavby a přestavby je nutné písemné schválení firmou AMAZONEN-WERKE. Používejte pouze příslušenství a díly pro přestavbu schválené firmou AMAZONEN-WERKE, aby např. povolení k provozu podle národních a mezinárodních předpisů zůstala v platnosti.

Vozidla s úředním povolením k provozu nebo s vozidlem spojená zařízení a výbava s platným povolením k provozu nebo schválením pro silniční provoz podle dopravních předpisů musí být ve stavu určeném povolením nebo schválením.



VÝSTRAHA

Nebezpečí přimáčknutí, pořezání, zachycení, vtažení nebo úderu v důsledku zlomení nosných částí.

Zásadně je zakázáno

- vrtání rámu popř. podvozku,
- vyvrtávání již existujících děr na rámu popř. podvozku.
- svařování nosných částí.

2.10.1 Náhradní a rychle opotřebitelné díly a pomocné látky

Části stroje, které nejsou v bezvadném stavu, ihned vyměňte.

Používejte pouze originální náhradní díly a díly podléhající opotřebení **AMAZONE** nebo díly schválené firmou AMAZONEN-WERKE, aby provozní povolení podle národních a mezinárodních předpisů zůstalo v platnosti. Při použití náhradních a opotřebitelných dílů jiných výrobců není zajištěno, že jsou zkonstruovány a vyrobeny tak, aby odolávaly namáhání a byly bezpečné.

Firma AMAZONEN-WERKE nepřebírá žádnou zodpovědnost za škody způsobené používáním neschválených náhradních a opotřebitelných dílů a pomocných látek.

2.11 Čištění a likvidace

S používanými látkami a materiály zacházejte řádně a správně provádějte jejich likvidaci, obzvláště

- při práci na mazacích systémech a zařízeních
- a při čištění pomocí rozpouštědel.

2.12 Pracoviště obsluhy

Stroj smí být obsluhován výhradně osobou ze sedadla řidiče traktoru.

2.13 Výstražné piktogramy a jiná označení na stroji



Všechny piktogramy stroje udržujte čisté a dobře čitelné! Obnovte nečitelné výstražné piktogramy. Výstražné piktogramy si na základě objednáčího čísla (např. MD 075) vyžádejte u prodejce.

Struktura výstražných piktogramů

Výstražné značky označují nebezpečná místa na stroji a varují před zbytkovým rizikem. V těchto místech existují trvalá nebo neočekávaně vznikající ohrožení.

Výstražný piktogram se skládá ze dvou polí:



Pole 1

zobrazuje obrazový popis nebezpečí a je obklopeno trojúhelníkovým bezpečnostním symbolem.

Pole 2

zobrazuje obrazovou instrukci k vyvarování se nebezpečí.

Vysvětlení výstražných piktogramů

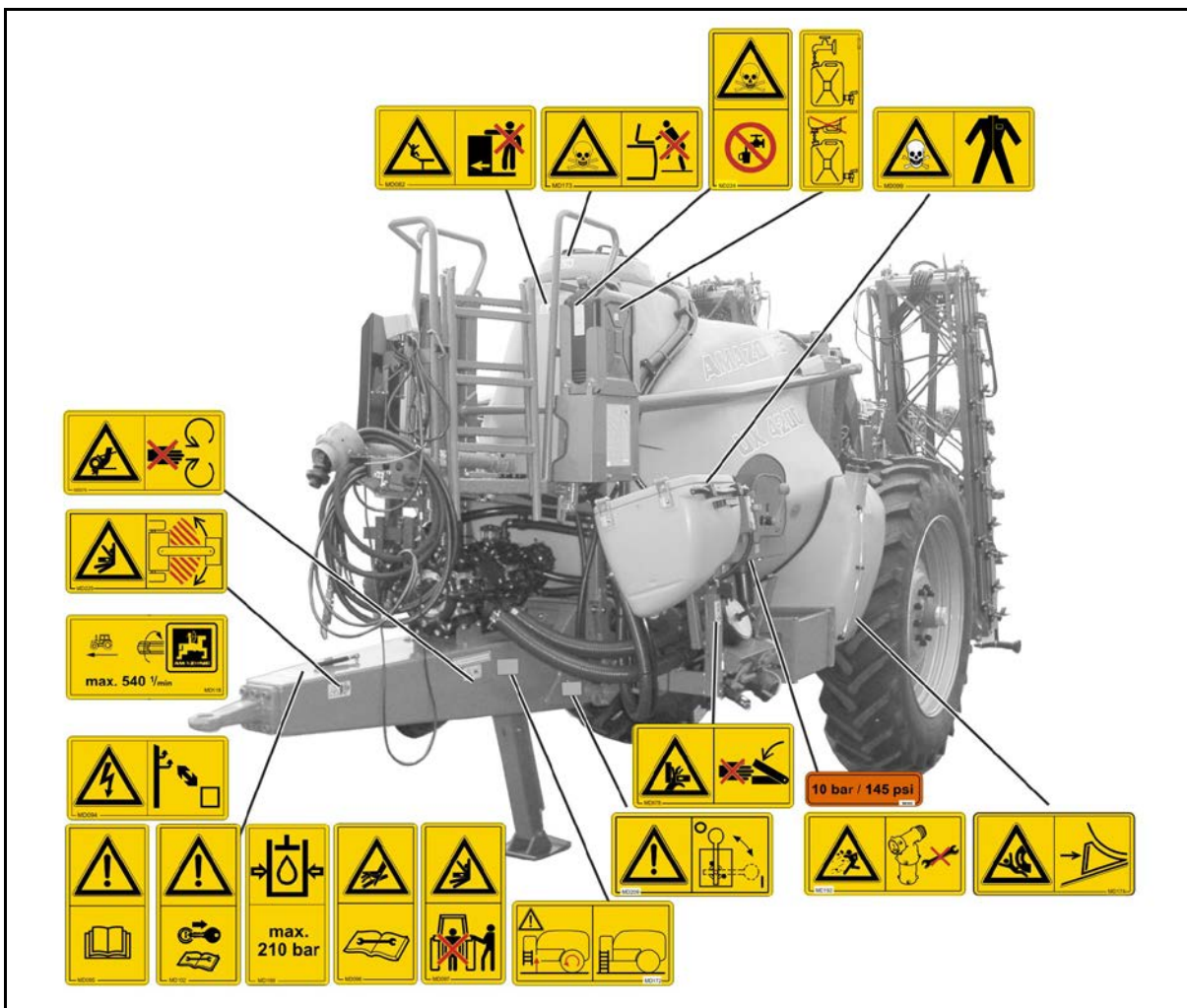
Odstavec **Objednáčí číslo a vysvětlení** popisuje vedlejší výstražný piktogram. Popis výstražných piktogramů je vždy stejný a udává v následujícím pořadí:

1. Popis nebezpečí.
Například: Ohrožení řezáním nebo odřezáváním!
2. Následky nedbání instrukce(i) pro předcházení nebezpečí.
Například: Způsobuje těžké poranění prstů nebo ruky.
3. Instrukce pro předcházení nebezpečí.
Například: Části stroje se dotýkejte až tehdy, když se úplně zastaví.

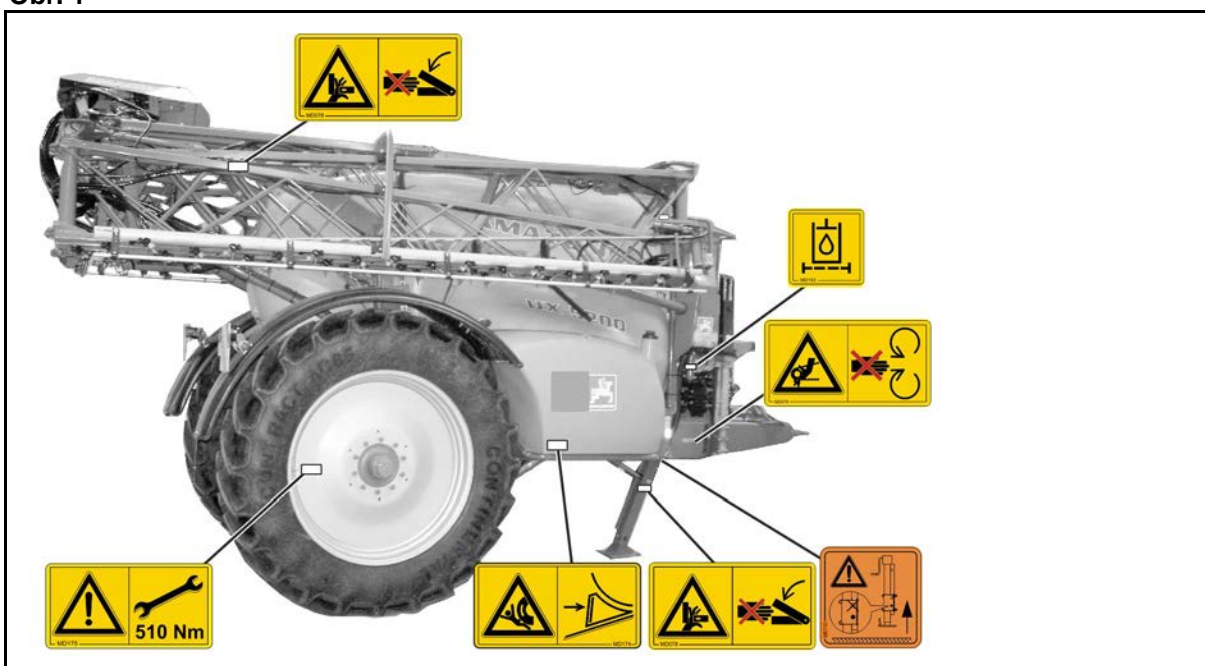
2.13.1 Umístění výstražných piktogramů a jiných označení

Výstražné piktogramy

Následující obrázky ukazují umístění výstražných piktogramů na stroji.

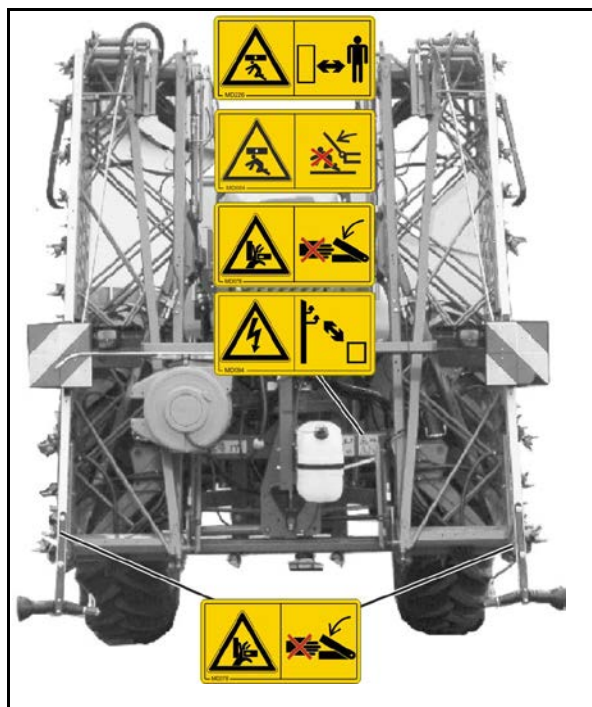


Obr. 1

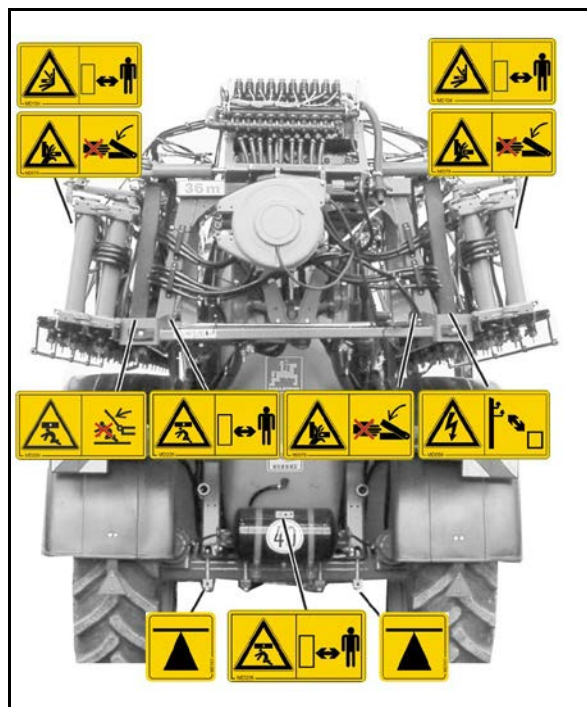


Obr. 2

Všeobecné bezpečnostní pokyny



Obr. 3



Obr. 4

Objednací číslo a vysvětlení

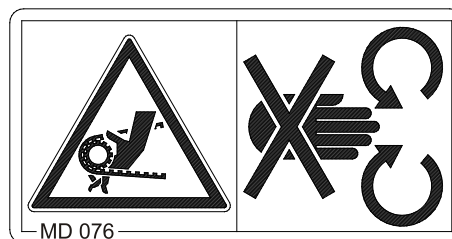
Výstražné piktogramy

MD 076
Nebezpečí vtažení nebo zachycení ruky či paže poháněným a nechráněným řetězovým nebo řemenovým pohonem!

Uvedené nebezpečí může způsobit nejtěžší úrazy spojené se ztrátou částí těla na ruce nebo paži.

Nikdy neotevírejte nebo neodstraňujte ochranné prvky řetězového nebo řemenového pohonu,

- pokud je motor traktoru v chodu při připojeném kloubovém hřídeli/při připojeném hydraulickém pohonu
- nebo pokud je v pohybu pohon pojezdových kol.


MD 078
Nebezpečí zhmoždění prstů nebo ruky pohyblivými a přístupnými díly stroje!

Uvedené nebezpečí může způsobit nejtěžší úrazy spojené se ztrátou částí těla na ruce nebo paži.

Pokud běží motor traktoru s připojeným kloubovým hřídelem/zapnutým hydraulickým pohonem, nesahejte nikdy do nebezpečného místa.


MD 082
Nebezpečí pádu osob ze stupátek a z plošin při spolujždě na stroji!

Uvedené nebezpečí může způsobit nejtěžší úrazy celého těla včetně úmrtí.

Spolujízda osob na stroji nebo vstup na běžící stroj jsou zakázány. Tento zákaz platí také pro stroje se schůdky a plošinami.

Dávejte pozor, aby na stroji nebyly žádné osoby.


MD 084
Nebezpečí pohmoždění celého těla způsobované pobytem v oblasti vychýlení klesajících částí stroje!

Toto ohrožení může způsobit vážná poranění s možnými následky smrti.

- Zakázáný je pohyb osob v oblasti vychýlení snižujících se částí stroje.
- Než stroj spustíte dolů, vykažte osoby z oblasti vychýlení klesajících částí stroje.



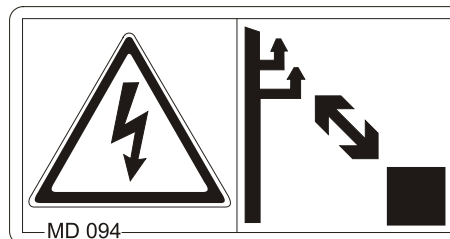
Všeobecné bezpečnostní pokyny

MD 094

Ohrožení zásahem elektrického proudu nebo popálením, způsobené neúmyslným dotekem elektrických nadzemních vedení nebo nepřípustným přiblížením se k nadzemním vedením nacházejícím se pod vysokým napětím!

Uvedené nebezpečí může způsobit nejtěžší úrazy celého těla včetně úmrtí.

Při vysouvání a zasouvání dílů stroje dodržujte dostatečný odstup od nadzemních elektrických vedení.



Jmenovité napětí	Bezpečná vzdálenost k nadzemním vedením
------------------	---

do 1 kV	1 m
nad 1 do 110 kV	2 m
nad 110 do 220 kV	3 m
nad 220 do 380 kV	4 m

MD 095

Před spuštěním stroje si přečtěte návod k obsluze a bezpečnostní pokyny a postupujte podle nich!



MD 096

Ohrožení hydraulickým olejem unikajícím pod vysokým tlakem, způsobené netěsnými hydraulickými hadicemi!

Pokud hydraulický olej, unikající pod vysokým tlakem, pronikne pokožkou, může způsobit velmi vážné poranění celého těla se smrtelnými následky.

- Nezkoušejte nikdy netěsné hydraulické hadice utěšňovat rukou nebo prsty.
- Před započítím údržby a oprav hydraulických hadic si přečtěte tento návod k obsluze, obzvláště bezpečnostní pokyny, a dodržujte je!
- Při poranění hydraulickým olejem ihned vyhledejte lékaře.

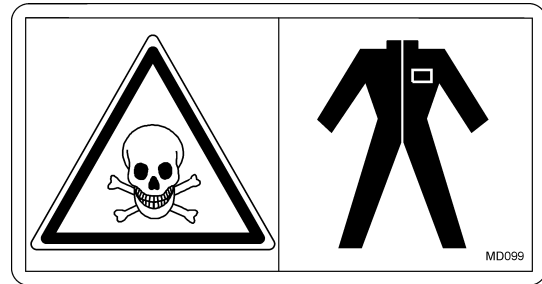


MD 099

Ohrožení kontaktem s látkami ohrožujícími zdraví, způsobené neodborným používáním látek ohrožujících zdraví!

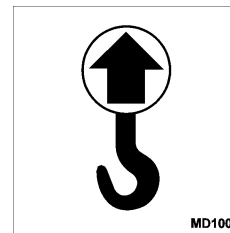
Toto ohrožení může způsobit vážná poranění s možnými následky smrti.

Dříve, než se dostanete do kontaktu s látkami ohrožujícími zdraví, oblékněte si ochranný oděv. Řiďte se bezpečnostními pokyny výrobce materiálů, které používáte.



MD 100

Piktogram označuje body k upevnění ochranných nárazových prvků při nakládání stroje.



MD101

Na piktogramu jsou označeny body k nasazení zvedacího zařízení (zvedák vozu).

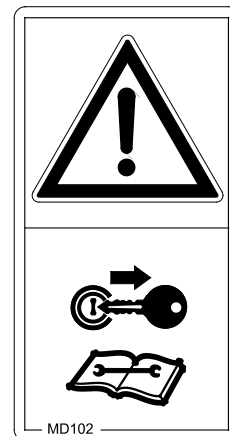


MD 102

Nebezpečí při zásazích na stroji, jako například montáži, seřizování, odstraňování poruch, čištění, údržbě a opravách, způsobené nezáměrným nastartováním nebo rozjetím se traktoru a stroje!

Tato ohrožení mohou způsobit vážná poranění s možnými následky smrti.

- Před všemi zásahy do stroje zajistěte traktor a stroj před náhodným spuštěním a rozjetím.
- V závislosti na zásahu si přečtěte příslušné kapitoly z návodu k obsluze a postupujte podle nich.



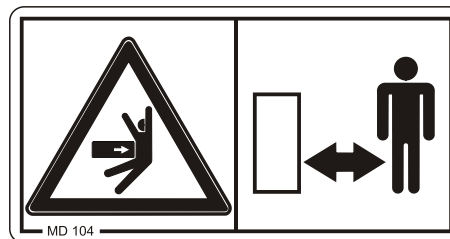
Všeobecné bezpečnostní pokyny

MD 104

Nebezpečí pohmoždění nebo poranění nárazem celého těla, způsobené pobytem v oblasti vychýlení bočně pohyblivých částí stroje!

Tato ohrožení mohou způsobit vážná poranění s možnými následky smrti.

- Dodržujte dostatečnou bezpečnostní vzdálenost k pohyblivým částem stroje, pokud motor traktoru běží.
- Dbejte, aby všechny osoby dodržovaly dostatečný bezpečnostní odstup od pohyblivých částí stroje..

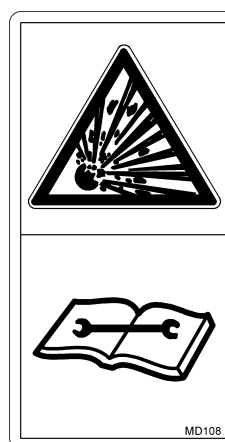


MD 108

Nebezpečí výbuchu nebo úniku vysokotlakého hydraulického oleje, způsobené tlakovým zásobníkem obsahujícím plyn a olej pod vysokým tlakem!

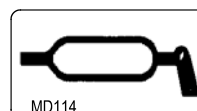
Pokud hydraulický olej, unikající pod vysokým tlakem, pronikne pokožkou do těla, může způsobit velmi vážné poranění celého těla s případnými smrtelnými následky.

- Před začátkem údržby a oprav si přečtete pokyny uvedené v návodu k obsluze a dodržujte je!
- Při poranění hydraulickým olejem ihned vyhledejte lékaře.



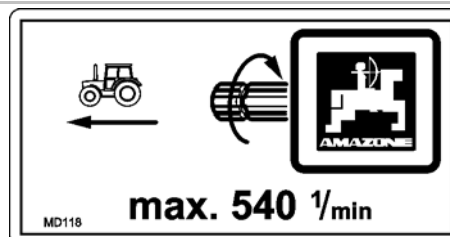
MD 114

Piktogram označující mazací místo



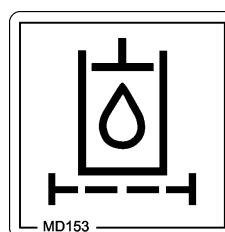
MD 118

Piktogram označuje maximální otáčky pohonu (nejvýše 540 ot/min) a směr otáčení hnacího hřídele na straně stroje.



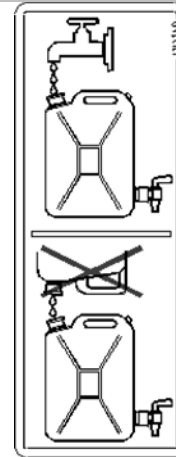
MD 153

Tento piktogram označuje filtr hydraulického oleje.

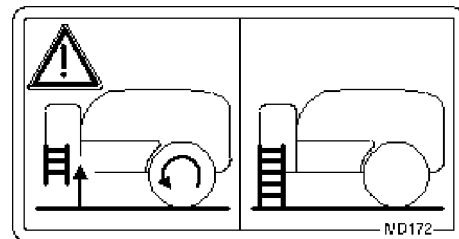


MD 159

Nádrž na čerstvou vodu plňte pouze čistou vodou, nikdy prostředky na ochranu rostlin!


MD 172

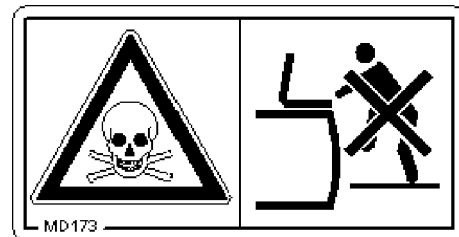
Při jízdním provozu sklopte výstupní žebřík k pracovní plošině do přepravní polohy!


MD 173

Ohrožení v důsledku vdechnutí látek ohrožujících zdraví, způsobené jedovatými parami v nádrži na postřikovou kapalinu!

Toto ohrožení může způsobit vážná poranění s možnými následky smrti.

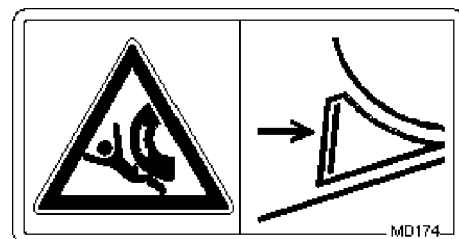
Nikdy nevstupujte do nádrže s rozstříkovanou kapalinou.


MD 174

Nebezpečí ohrožení neúmyslným pohybem stroje vpřed!

Uvedené nebezpečí může způsobit těžké poranění celého těla včetně úmrtí.

Zajistěte stroj proti neúmyslnému pohybu vpřed ještě před jeho odpojením od traktoru. K zajištění použijte ruční brzdu a/nebo zakládací klín(y).


MD 175

Utahovací moment šroubového spoje je 510 Nm.

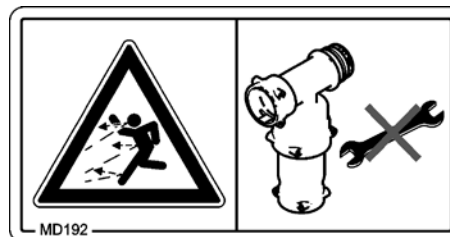


MD 192

Ohrožení unikající kapalinou pod vysokým tlakem v důsledku práce na potrubích a spojovacích prvcích pod tlakem!

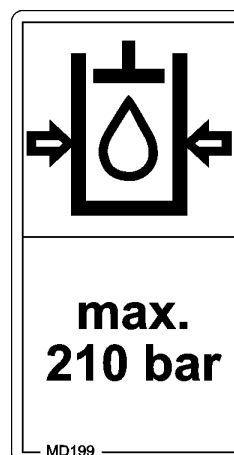
Toto ohrožení může způsobit nejtěžší poraněním na celém těle.

Práce na tomto konstrukčním prvku nejsou povolené.



MD 199

Maximální provozní tlak hydraulického zařízení je 210 bar.

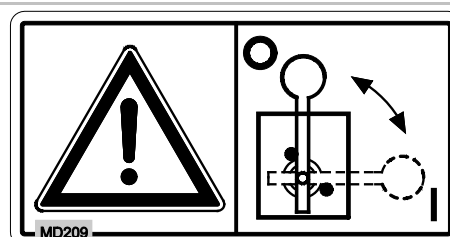


MD 209

Nebezpečí při přepravě v důsledku náhodného vykývnutí stroje nebo jeho částí z přepravní polohy!

Při tomto ohrožení může dojít k těm nejtěžším poraněním s možnými smrtelnými následky.

Před přepravou stroje zavřete uzavírací kohout.



MD 224

Ohrožení kontaktem s látkami ohrožujícími zdraví, způsobené neodborným používáním čisté vody z nádrže na mytí rukou.

Toto ohrožení může způsobit vážná poranění s možnými následky smrti!

Čistou vodu z nádrže na mytí rukou nikdy nepoužívejte jako pitnou.

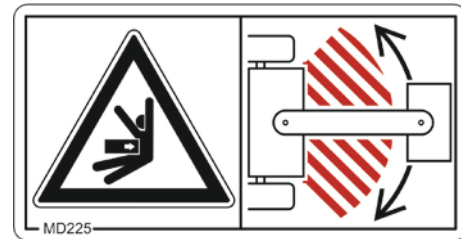


MD 225

Nebezpečí pohmoždění celého těla způsobené vstupem do oblasti výkyvného pohybu oje mezi traktorem a zavěšeným strojem!

Toto ohrožení může způsobit vážná poranění s možnými následky smrti.

- Je zakázáno se zdržovat v nebezpečné oblasti mezi traktorem a strojem, pokud je motor traktoru v chodu a pokud traktor není zajištěn proti neúmyslnému rozjetí.
- Z nebezpečné oblasti mezi traktorem a strojem vykažte všechny osoby, pokud je motor traktoru v chodu a pokud traktor není zajištěn proti neúmyslnému rozjetí.

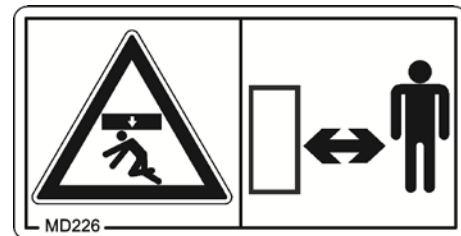


MD 226

Nebezpečí pohmoždění celého těla, způsobené pobytím pod visícími břemeny nebo zvednutými částmi stroje!

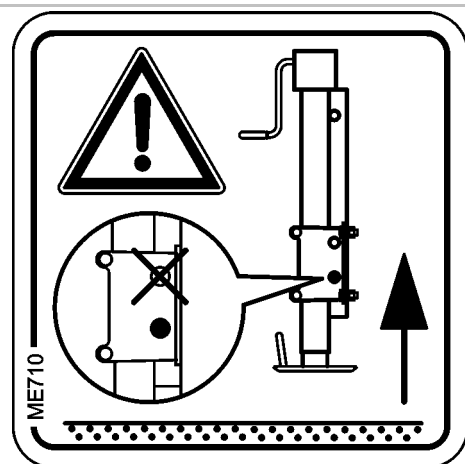
Toto ohrožení může způsobit vážná poranění s možnými následky smrti.

- Zakázáný je pobyt osob pod visícími břemeny nebo zvednutými částmi stroje.
- Dodržujte dostatečnou bezpečnostní vzdálenost k visícím břemenům nebo zvednutým částem stroje.
- Dbejte na to, aby osoby byly v dostatečné bezpečnostní vzdálenosti k visícím břemenům nebo zvednutým částem stroje.



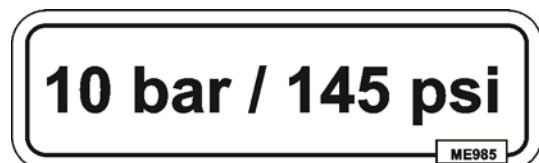
ME 710

Mechanickou opěrku zasuňte v přepravní poloze do dolního otvoru!



ME 985

Systémový tlak činí 10 bar.



2.14 Nebezpečí při nedodržování bezpečnostních pokynů

Nerespektování bezpečnostních pokynů

- může mít za následek jak ohrožení osob, tak i ohrožení životního prostředí a stroje,
- může způsobit ztrátu všech nároků na náhradu škody.

V konkrétních případech může, v důsledku nedodržování bezpečnostních pokynů, dojít například k následujícím ohrožením:

- ohrožení osob nezajištěným pracovním prostorem,
- selhání důležitých funkcí stroje,
- selhání předepsaných metod pro údržbu a opravy,
- ohrožení osob mechanickými a chemickými účinky,
- ohrožení životního prostředí průsakem hydraulického oleje.

2.15 Práce s ohledem na bezpečnost

Kromě bezpečnostních pokynů v tomto návodu k obsluze jsou závazné národní, obecně platné předpisy bezpečnosti práce a prevence úrazů.

Postupujte podle instrukcí pro snížení rizik, uvedených na výstražných piktogramech.

Při pohybu na veřejných komunikacích a cestách dodržujte zákonná pravidla silničního provozu.

2.16 Bezpečnostní pokyny pro obsluhu



VÝSTRAHA

Nebezpečí přimáčknutí, pořezání, zachycení, vtažení nebo úderu v důsledku chybějící dopravní a provozní bezpečnosti!

Před každým uvedením stroje a traktoru do provozu musí být přezkoušena dopravní a provozní bezpečnost!

2.16.1 Všeobecné bezpečnostní pokyny a pokyny k prevenci úrazů

- Kromě těchto pokynů dodržujte rovněž obecně platné národní bezpečnostní předpisy a předpisy pro prevenci úrazů!
- Výstražné piktogramy umístěné na stroji a jiná označení poskytují důležité pokyny pro bezpečný provoz stroje. Dodržování těchto pokynů slouží vaší bezpečnosti!
- Před rozjetím a uvedením do chodu zkontrolujte nejbližší okolí stroje (děti)! Dbejte na dostatečný výhled!
- Spolujízda a přeprava na stroji jsou zakázány!
- Jeďte takovým způsobem, abyste traktor s připojeným nebo odpojeným strojem kdykoli bezpečně ovládali.
Zohledněte přitom své osobní schopnosti, stav vozovky, dopravní provoz, výhled a povětrnostní podmínky, jízdní vlastnosti traktoru a působení připojeného nebo zavěšeného stroje.

Připojení a odpojení stroje

- Připojujte a přepravujte stroj jen pomocí takových traktorů, které jsou k tomu vhodné.
- Při připojení strojů na tříbodovou hydrauliku traktoru musí bezpodmínečně souhlasit kategorie připojení traktoru a stroje!
- Stroj připojte podle předpisů na předepsaná zařízení!
- Připojením strojů na předek anebo zád traktoru nesmějí být překročeny
 - povolená celková hmotnost traktoru,
 - povolené zatížení náprav traktoru,
 - povolená nosnost pneumatik traktoru.
- Než stroj připojíte nebo odpojíte, zajistěte traktor a stroj proti nenadálému rozjetí!
- Jestliže traktor najíždí na stroj, je zakázán pobyt všech osob mezi připojovaným strojem a traktorem!
Přítomní pomocníci mohou stát pouze vedle vozidel a mezi vozidla stoupnout teprve po zastavení.
- Než připojíte stroj na tříbodovou hydrauliku traktoru nebo ho odpojíte, zajistěte ovládací páčku hydrauliky traktoru v poloze, v které je vyloučeno náhodné zvedání a spouštění!
- Při odpojování nebo připojování stroje uveďte podpěrná zařízení (pokud se používají) do příslušné polohy (stabilita)!
- Při použití podpěrných zařízení může dojít k poranění přimáčknutím nebo smykem!

Všeobecné bezpečnostní pokyny

- Při odpojování a připojování strojů buďte obzvlášť opatrní! Mezi traktorem a strojem jsou v prostoru připojování místa, kde může dojít k přimáčknutí nebo smyku!
- Při zapnutí třibodové hydrauliky je zakázán pobyt osob mezi traktorem a strojem!
- Připojená přívodní vedení
 - se při všech pohybech při jízdě do zatáček musí lehce poddat bez napětí, lámání nebo tření,
 - se nesmějí odírat o cizí části.
- Vypínací části rychlospojek musí volně viset a nesmějí se v dolní poloze samy vypínat!
- Odpojené stroje musejí stát vždy stabilně!

Použití stroje

- Seznamte se před započítím práce se všemi zařízeními a ovládacími prvky stroje a s jejich funkcemi. Během práce je na to již pozdě!
- Noste přiléhavý oděv! Volný oděv zvyšuje ohrožení zachycením nebo namotáním na hnací hřídele!
- Stroj uvádějte do chodu jen tehdy, pokud jsou připevněna všechna ochranná zařízení a jsou v ochranné poloze!
- Dodržujte maximální naložení připojeného/zavěšeného stroje a povolené zatížení náprav a zatížení čepu spojky přívěsu traktoru! Případně jedte pouze s částečně naplněným zásobníkem.
- Pohyb osob v pracovním prostoru stroje je zakázán!
- Pohyb osob v prostoru otáčení dosahu stroje je zakázán!
- U částí stroje ovládaného posilovačem (např. hydraulicky) hrozí nebezpečí přimáčknutí a smyku!
- Části stroje s posilovačem smíte zapínat jen tehdy, pokud osoby dodržují dostatečný bezpečnostní odstup od stroje!
- Před opuštěním traktoru zajistěte traktor proti neúmyslnému nastartování a rozjetí.
K tomu
 - spusťte stroj na zem,
 - zatáhněte parkovací brzdu,
 - vypnout motor traktoru,
 - vyjmout klíček ze zapalování.

Přeprava stroje

- Při používání veřejných komunikací dodržujte příslušné národní dopravní předpisy!
- Před přepravou zkontrolujte
 - správné připojení přívodních vedení,
 - možné poškození, funkci a čistotu osvětlovacích zařízení,
 - zjevné vady brzdové a hydraulické soustavy,
 - úplné uvolnění parkovací brzdy,
 - funkci brzdové soustavy.
- Dbejte vždy na dostatečnou říditelnost a brzdou sílu traktoru! K traktoru připojené nebo zavěšené stroje a přední nebo zadní závaží ovlivňují jízdní vlastnosti, říditelnost a brzdný účinek traktoru.
- Případně použijte závaží na předku!
Přední náprava traktoru musí být zatížena minimálně 20 % vlastní hmotnosti traktoru, aby byla zajištěna dostatečná říditelnost.
- Čelní a zadní závaží umísťujte vždy podle předpisů na upevňovací body k tomu určené!
- Dodržujte maximální užitečnou hmotnost připojeného/zavěšeného stroje a povolené zatížení náprav a zatížení čepu spojky přívěsu traktoru!
- Traktor musí zajišťovat předepsané brzdné zpomalení pro naloženou soupravu (traktor a připojený/zavěšený stroj)!
- Před započítím jízdy zkontrolujte brzdné účinky!
- Při jízdě v zatáčkách s připojeným nebo navěšeným nářadím mějte na zřeteli vyčnívání do šířky a setrvačnou hmotnost stroje!
- Před přepravní jízdou dbejte na dostatečné boční zajištění spodního vodiče traktoru, pokud je stroj upevněn v tříbodové hydraulice popř. ve spodních vodičích traktoru!
- Před přepravní jízdou uveďte všechny otočné části stroje do přepravní polohy!
- Před přepravní jízdou zajistěte všechny otočné části stroje v přepravní poloze proti nebezpečným změnám polohy. Použijte k tomu určené transportní pojistky!
- Před přepravou zajistěte ovládací páku tříbodové hydrauliky proti neúmyslnému zvednutí nebo spuštění připojeného nebo zavěšeného stroje!
- Zkontrolujte, jestli je příslušenství pro přepravu správně namontované na stroji, jako např. osvětlení, výstražná zařízení a ochranná zařízení!
- Před přepravou vizuálně zkontrolujte, zda jsou čepy horního a dolního ramene zajištěny sklopnou závlačkou proti náhodnému uvolnění.
- Rychlost jízdy přizpůsobte aktuálním podmínkám!
- Před jízdou z kopce zařaďte nižší rychlost!
- Před přepravní jízdou vypněte samostatné brzdění (uzamkněte pedály)!

2.16.2 Hydraulická soustava

- Hydraulická soustava je pod vysokým tlakem!
- Dbejte na správné připojení hydraulických hadic!
- Při připojování hydraulických hadic dbejte, aby hydraulická soustava traktoru i stroje byla bez tlaku!
- Je zakázáno blokovat na traktoru regulační prvky, které slouží k přímému provádění hydraulických elektrických pohybů jednotlivých dílů stroje, např. ke sklápění, otáčení a posouvání. Po uvolnění příslušného regulačního prvku se pohyb musí automaticky zastavit. To neplatí pro pohyb zařízení, která
 - jsou kontinuální nebo
 - jsou automaticky ovládaná nebo
 - vyžadují v závislosti na funkci plovoucí polohu či tlakovou polohu.
- Před pracemi na hydraulické soustavě
 - odstavte motor,
 - odtlakujte hydraulickou soustavu,
 - vypněte motor traktoru,
 - zatáhněte parkovací brzdu,
 - vytáhněte klíček ze zapalování.
- Hydraulické hadice nechte alespoň jednou za rok překontrolovat odborníkem, zda jsou ve stavu odpovídajícím bezpečnosti práce!
- Hydraulické hadice při poškození nebo zestárnutí vyměňte! Používejte pouze originální **AMAZONE** hydraulické hadice!
- Doba používání hydraulických hadic by neměla překročit šest let včetně případné skladovací doby maximálně dvou let. I při správném skladování a povoleném namáhání podléhají hadice a hadicové spojky procesu přirozeného stárnutí a jejich skladovací doba a doba použití je omezena. Kromě toho je možné určit dobu použití podle empirických hodnot, zejména s ohledem na míru rizika. Pro hadice a hadicová vedení z termoplastů mohou být rozhodující jiné směrné hodnoty.
- Netěsné hydraulické hadice nezkoušejte nikdy utěšňovat rukou nebo prsty.
Kapalina (hydraulický olej), která unikne pod velkým tlakem, může proniknout pokožkou do těla a způsobit těžká poranění. Při poranění hydraulickým olejem ihned vyhledejte lékaře! Nebezpečí infekce.
- Při hledání netěsných míst používejte vhodné pomocné prostředky vzhledem k možnosti vážného nebezpečí infekce.

2.16.3 Elektrická soustava

- Při práci na elektrické soustavě vždy odpojte baterii (svorku minus)!
- Používejte předepsané pojistky. Při použití příliš silných pojistek dojde ke zničení elektrické soustavy – nebezpečí požáru!
- Dbejte na správné připojení baterie - nejdřív připojte svorku plus a pak svorku minus! Při odpojování - nejdřív odpojte svorku minus a pak plus!
- Na svorku plus baterie vždy použijte příslušný kryt. Při zkratu na kostru hrozí nebezpečí výbuchu!
- Nebezpečí výbuchu! V blízkosti baterie zabraňte tvorbě jisker a otevřených plamenů!
- Stroj může být vybaven elektronickými komponenty a díly, jejichž funkce může být ovlivňována elektromagnetickým vyzařováním jiných přístrojů. Takové vlivy mohou vést k ohrožení osob, pokud nebudou dodržovány následující bezpečnostní pokyny.
 - Při dodatečné instalaci elektrických přístrojů nebo komponent u stroje s připojením na palubní napětí musí uživatel na vlastní zodpovědnost zkontrolovat, jestli instalace nezpůsobuje poruchy elektroniky vozidla nebo jiných komponent.
 - Dbejte na to, aby dodatečně instalované elektrické a elektronické díly odpovídaly směrnici o elektromagnetické kompatibilitě [2014/30/EU](#) v platném znění a měly značku CE.

2.16.4 Použití vývodového hřídele

- Používat smíte pouze kloubové hřídele předepsané výrobním závodem **AMAZONE**, které jsou vybaveny předepsaným ochranným zařízením!
- Dbejte také pokynů od výrobce kloubového hřídele uvedených v návodu k obsluze!
- Ochranná trubka a ochranný trychtýř kloubového hřídele nesmí být poškozeny a musí být použit ochranný štít vývodového hřídele traktoru i stroje, přičemž tento štít musí být v bezvadném stavu!
- Je zakázáno pracovat s poškozenými ochrannými prvky!
- Kloubový hřídel smí být připojován nebo odpojován pouze při:
 - o vypnutém vývodovém hřídeli
 - o odpojeném motoru traktoru
 - o zatažené zajišťovací brzdě
 - o vytaženém klíčku ze zapalování.
- Dbejte vždy na správnou montáž a zajištění kloubového hřídele!
- Při použití kloubových hřídelů se širokým úhlem použijte vždy kloub se širokým úhlem pro místo otáčení mezi traktorem a strojem!
- Ochranu kloubového hřídele vždy zajistěte zavěšením řetězu (řetězů) proti unášení!
- U kloubových hřídelů dbejte na předepsané překrytí trubek v transportní i pracovní poloze! Dbejte pokynů uvedených v návodu k obsluze od výrobce kloubového hřídele!
- Při projíždění zatáček dbejte na přípustné zakřivení a na posuvnou dráhu kloubového hřídele!
- Před zapnutím vývodového hřídele zkontrolujte, zda zvolené otáčky vývodového hřídele traktoru odpovídají přípustným otáčkám pohonu stroje.
- Před zapnutím vývodového hřídele vykažte všechny osoby z nebezpečné oblasti stroje.
- Při práci s vývodovým hřídelem nesmí být v oblasti otáčejícího se vývodového nebo kloubového hřídele žádné osoby.
- Vývodový hřídel nikdy nezapínejte při odpojeném motoru traktoru!
- Vývodový hřídel vždy odpojte, pokud dochází k příliš velkému zakřivení nebo pokud hřídel nebude požadován!
- **VÝSTRAHA!** Po odpojení vývodového hřídele hrozí nebezpečí úrazu dobíhající setrvačnou hmotou rotujících částí stroje! Během této doby se nepřibližujte příliš blízko ke stroji! Teprve až po úplném zastavení všech částí stroje smíte na stroji pracovat!
- Před čištěním, mazáním nebo seřizováním kloubových hřídelů nebo strojů poháněných vývodovým hřídelem zajistěte traktor i stroj proti neúmyslnému nastartování a rozjezdu.
- Odpojený kloubový hřídel vložte do připraveného úchyty!
- Po odpojení kloubového hřídele nasadte na konec vývodového hřídele ochranné pouzdro!
- Pamatujte, že při použití vývodového hřídele závislého na dráze jsou otáčky vývodového hřídele závislé na rychlosti jízdy a že směr otáčení je při jízdě dozadu opačný.

2.16.5 Zavěšené stroje

- Dodržujte přípustné možnosti kombinací závěsného zařízení traktoru a tažného zařízení stroje!
Spojte pouze přípustné kombinace vozidel (traktor a připojený stroj).
- U strojů s jedinou nápravou dodržujte nejvyšší přípustné zatížení závěsného zařízení traktoru!
- Dbejte vždy na dostatečnou říditelnost a brzdou sílu traktoru!
Stroj připojený nebo zavěšený k traktoru ovlivňuje jeho jízdní vlastnosti stejně jako i jeho říditelnost a jeho schopnost brzdít, což platí zejména pro jednonápravové stroje s opěrným zatížením traktoru!
- Výšku tažné oje u ojnicích tažných vidlic s opěrným zatížením smí seřizovat pouze odborný servis!

2.16.6 Brzdová soustava

- Brzdový systém smí seřizovat a opravovat pouze oprávněný odborný servis!
- Brzdový systém nechávejte pravidelně důkladně zkontrolovat!
- Při jakémkoliv poruše funkce brzdového systému traktor ihned zastavte. Funkční poruchu nechte ihned odstranit!
- Před jakoukoliv prací na brzdovém systému stroj spolehlivě odstavte a zajistěte proti neúmyslnému poklesu a proti neúmyslnému rozjetí (zakládací klíny)!
- V blízkosti brzdových vedení buďte obzvláště opatrní při sváření, opalování nebo při vrtání!
- Po jakémkoliv seřizování nebo opravě brzdového systému brzdy důkladně vyzkoušejte!

Vzduchový brzdový systém

- Před připojením stroje vyčistěte od případných nečistot těsnicí kroužky propojovacích hlavice vedení zásobníku a brzdového vedení!
- S připojeným strojem se smí vyjet až poté, když manometr traktoru ukáže tlak 5,0 bar!
- Vzduchový zásobník denně odvodňujte!
- Před jízdou bez stroje vždy uzavřete propojovací hlavice na traktoru!
- Propojovací hlavice vedení zásobníku a brzdového vedení stroje zavěste do připravených prázdných spojek!
- Při doplňování nebo výměně používejte pouze předepsanou brzdovou kapalinu. Při výměně brzdové kapaliny dodržujte odpovídající předpisy!
- Nastavení brzdových ventilů se nesmí měnit!
- Vyměňte vzduchový zásobník, pokud
 - lze zásobníkem v upínacích pásech pohybovat
 - je vzduchový zásobník poškozen
 - typový štítek na zásobníku je zrezivělý, uvolněný nebo zcela chybí.

Hydraulický brzdový systém pro vývozní stroje

- Hydraulické brzdové systémy nejsou v Německu přípustné!
- Při doplňování nebo výměně používejte pouze předepsané hydraulické oleje. Při výměně hydraulických olejů dodržujte odpovídající předpisy!

2.16.7 Pneumatiky

- Pneumatiky a kola smí opravovat pouze odborníci vybavení vhodným montážním nářadím!
- Pravidelně kontrolujte huštění!
- Dodržujte předepsané huštění! Při příliš vysokém tlaku vzduchu v pneumatikách hrozí nebezpečí výbuchu!
- Před jakoukoliv prací na pneumatikách stroj spolehlivě odstavte a zajistěte proti neúmyslnému poklesu a proti neúmyslnému rozjetí (parkovací brzda, zakládací klíny)!
- Všechny upevňovací šrouby a matice musí být utahovány a dotahovány podle údajů společnosti AMAZONEN-WERKE!

2.16.8 Provoz polního postřikovače

- Respektujte doporučení výrobců přípravků na ochranu rostlin ohledně
 - ochranného oděvu,
 - varování pro manipulaci s přípravky na ochranu rostlin,
 - předpisů pro dávkování, aplikaci a čištění.
- Respektujte zákonné předpisy na ochranu rostlin!
- Nikdy neotevírejte vedení, která jsou pod tlakem!
- Smí se používat pouze originální **AMAZONE** náhradní hadice, které odolávají chemickému, mechanickému a tepelnému namáhání. Při montáži používejte výhradně hadicové svorky z V2A!
- Při plnění nesmí dojít k překročení jmenovitého objemu nádrže postřikovače!



- Při manipulaci s přípravkem na ochranu rostlin používejte ochranné pomůcky, jako např. rukavice, ochranný oděv, brýle atd.!
- U kabinových traktorů vybavených ventilátory pro přívod vzduchu vyměňte vzduchové filtry za filtry s aktivním uhlím!
- Respektujte pokyny ohledně vzájemné snášenlivosti přípravku na ochranu rostlin a materiálů postřikovače!
- K postřiku nepoužívejte žádné přípravky, které mají sklon k lepení nebo k zatuhnutí!
- Neplňte polní postřikovače vodou z otevřených zdrojů vody, chraňte tak lidi, zvířata i životní prostředí!
- Plňte polní postřikovače
 - pouze volným spádem z vodovodního potrubí!
 - pouze originálními plnicími zařízeními **AMAZONE**!

2.16.9 Čištění, údržba a opravy

- Kvůli jedovatým výparům v nádrži na postřikovací roztok je vstup do nádrže na postřikovací roztok zásadně zakázáný.
- Opravy v nádrži na postřikovací roztok smí provádět pouze odborná opravna!
- Údržba, opravy a čištění stroje jsou zásadně přípustné pouze při
 - o vypnutém pohonu,
 - o zastaveném motoru traktoru,
 - o vytaženém klíčku ze zapalování.
 - o zástrčce stroje vysunutě z palubního počítače!
- Pravidelně kontrolujte pevné utažení šroubů a matic a případně je dotáhněte!
- Před prováděním údržby, oprav a čištění zajistěte zvednutý stroj, popř. zvednuté části stroje proti nenadálému spuštění!
- Při výměně pracovních nástrojů s ostřím používejte vhodné nářadí a rukavice!
- Oleje, tuky a filtry zlikvidujte podle předpisů!
- Před prováděním svařování na traktoru a zavěšených strojích odpojte kabel na generátoru a baterii traktoru!
- Náhradní díly musí odpovídat minimálním technickým požadavkům firmy AMAZONEN-WERKE!
To je zajištěno při používání originálních **AMAZONE** náhradních dílů!
- Při opravách polního postřikovače používaného k aplikaci kapalných hnojiv s roztokem ledku amonného a močoviny respektujte následující pokyny:
Zbytky roztoku mohou po vypaření vody tvořit solné usazeniny uvnitř nádrže nebo na jejím povrchu. Vzniká tak čistý ledek amonný a močovina. Čistý ledek amonný je ve spojení s organickými látkami, např. močovinou, výbušný, pokud dojde při opravárenských pracích (např. při svařování nebo broušení) k překročení kritické teploty.
Toto nebezpečí odstraníte důkladným omytím nádrže postřikovače, resp. opravovaných dílů vodou, neboť sůl roztoku ledku amonného a močoviny je rozpustná ve vodě. Postřikovač proto před opravou důkladně vyčistěte a vypláchněte vodou!

3 Nakládání a vykládání

Nakládání a vykládání za použití traktoru



VÝSTRAHA

Nebezpečí úrazu, pokud není použit vhodný traktor a pokud brzdový systém stroje není připojen k traktoru a pokud není naplněn!



- Před nakládáním stroje na transportní vozidlo nebo před jeho vykládáním z transportního vozidla připojte stroj k traktoru podle předpisů!
- Stroj smí být k nakládání nebo vykládání připojen a převážen pouze traktorem s vyhovujícími výkonovými předpoklady!

Vzduchový brzdový systém

- S připojeným strojem se smí vyjet až poté, když manometr traktoru ukáže tlak 5,0 bar!

Nakládání pomocí zvedacího jeřábu

Na stroji jsou 4 upínací body, (Obr. 5/1) vždy vpravo a vlevo.

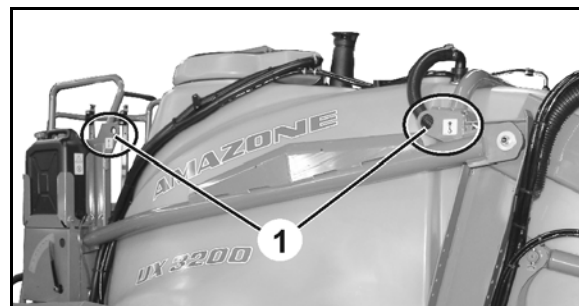


NEBEZPEČÍ

Ohrožení života! Stroj může spadnout!

Před nazvednutím stroje vyprázdněte nádrže.

Stroj nazdvihujte jen na označených místech.



Obr. 5



NEBEZPEČÍ

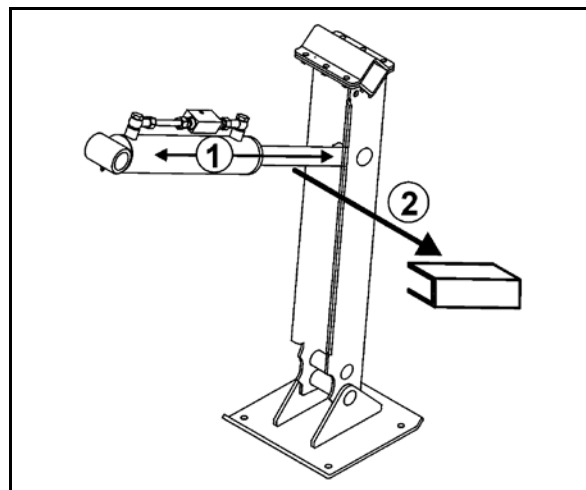
Minimální pevnost v tahu každého zvedacího popruhu musí být 2000kg!

Transportní pojistka hydraulické opěrné patky



Transportní pojistku opěrné patky po složení stroje odstraňte.

1. Hydraulicky nadzvedněte stroj nad opěrnou patku.
2. Odmontujte transportní pojistku.



Obr. 6

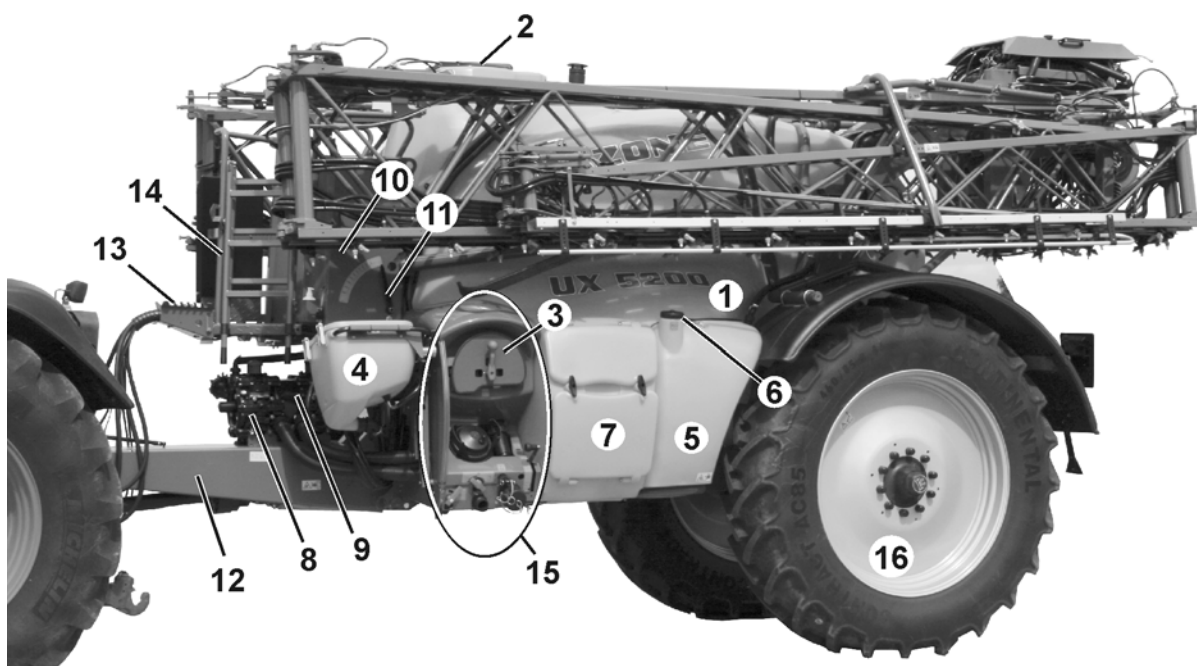
4 Popis výrobku

Tato kapitola

- podává obsáhlý přehled o konstrukčním provedení stroje,
- uvádí pojmenování jednotlivých konstrukčních částí a nastavovacích prvků.

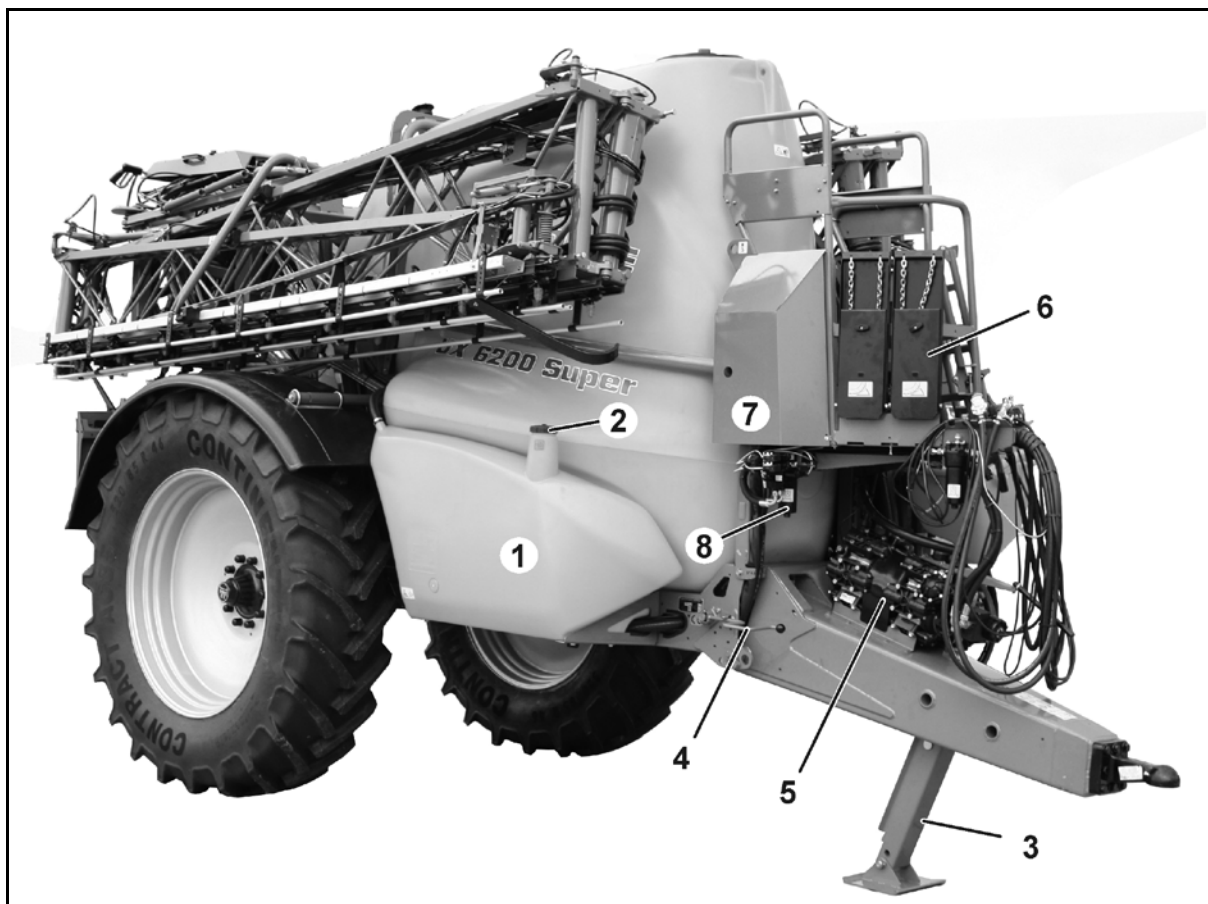
Tuto kapitolu si přečtete pokud možno u stroje. Tím se optimálně seznámíte se strojem.

4.1 Přehled konstrukčních skupin



Obr. 7

- | | |
|--|---|
| (1) Postřikovač - nádrž | (8) Postřikové čerpadlo |
| (2) Plnicí otvor nádrže postřikové kapaliny | (9) Čerpadlo míchadla |
| (3) Tlaková armatura | (10) Údržbová plošina nádrže na čerstvou vodu |
| (4) Výkyvný oplachovací zásobník (v poloze plnění) | (11) Indikátor stavu naplnění |
| (5) Nádrž na oplachovací vodu 1 | (12) Oj |
| (6) Plnicí otvor nádrže oplachovací vody 1 | (13) Odkládací prostor hadic |
| (7) Transportní/bezpečnostní skříň | (14) Sklopný žebřík |
| | (15) Ovládací pole |
| | (16) Kola a pneumatiky |

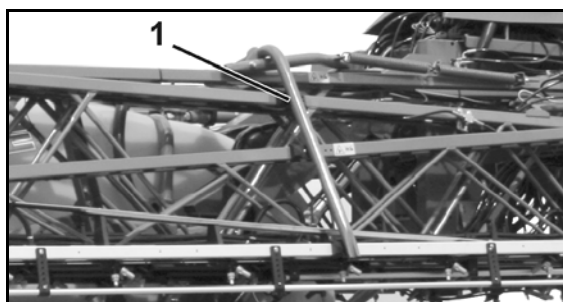


Obr. 8

- | | |
|--|---|
| (1) Nádrž na oplachovací vodu 2 | (5) Vybavení čerpadla |
| (2) Plnicí otvor nádrže oplachovací vody 2 | (6) Podkládací klíny |
| (3) Hydraulická opěrka | (7) Hydraulický blok se systémovým
přestavovacím šroubem, pracovní počítač |
| (4) Parkovací brzda | (8) Olejový filtr s indikací znečištění |

4.2 Bezpečnostní a ochranná zařízení

- Dopravní zámek (Obr. 9/1) na tyčích **Super-L** proti nežádoucímu vyklopení



Obr. 9

- Dopravní zámek (Obr. 10) na tyčích **Super-S** proti nechtěnému vyklopení



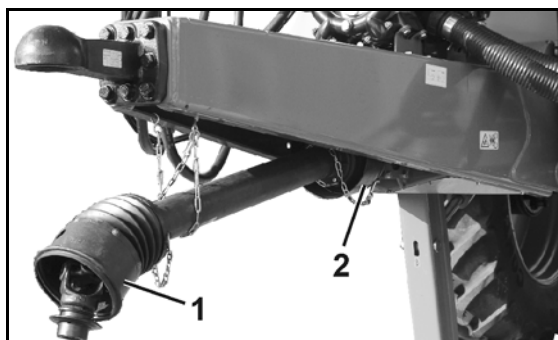
Obr. 10

- Obr. 11:
Zábradlí Údržbová plošina



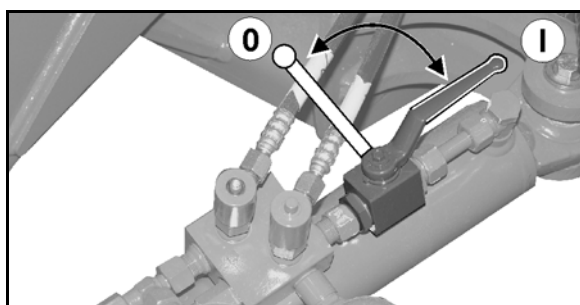
Obr. 11

- Obr. 12/...
 - (1) Ochrana kloubového hřídele s přídržnými řetězy
 - (2) Ochranný trychtýř na straně stroje



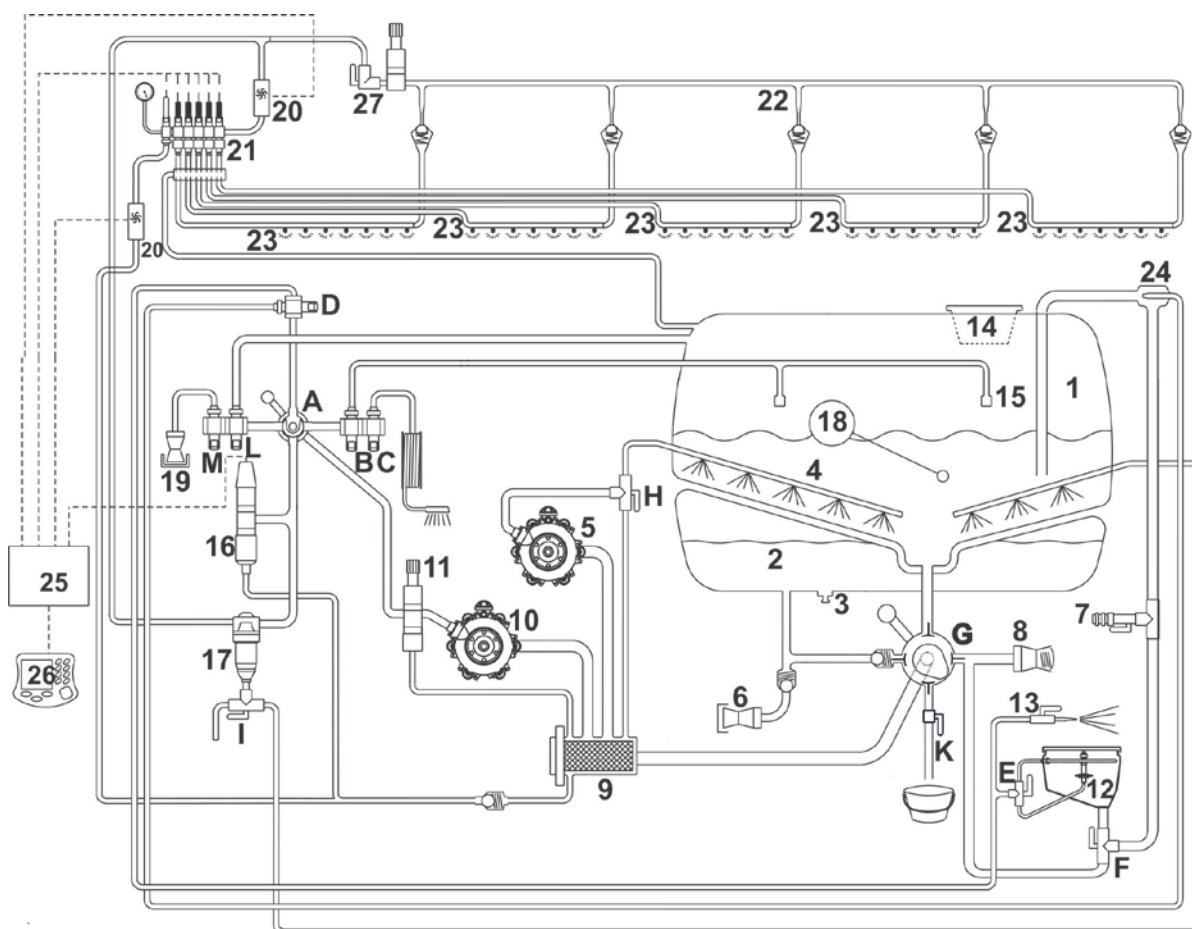
Obr. 12

- Obr. 13:
Uzavírací ventil na oji s řízením AutoTrail proti nežádoucím zásahům do řízení závleku kola



Obr. 13

4.3 Oběh kapaliny



Obr. 14

- | | | |
|--|--|---|
| 1. Nádrž na postřikovou látku | 14. Plnicí síto | (A) 4cestný spínací kohout tlakové armatury |
| 2. Nádrž na oplachovou vodu | 15. Trysky vnitřního předběžného čištění | (B) Spínací kohout vnitřního čištění |
| 3. Výpustný šroub oplachovací vody | 16. Tlakový regulační ventil | (C) Spínací kohout vnějšího čištění |
| 4. Míchadlo | 17. Tlakový filtr | (D) Spínací kohout injektoru |
| 5. Čerpadlo míchadla | 18. Měřidlo výšky hladiny | (E) Spínací kohout kruhového vedení/výplachu nádrže |
| 6. Plnicí spojka vymývací vody | 19. Rychlé vyprázdnění čerpadlem | (F) Spínací kohout odsávání oplachového zásobníku/Ecofill |
| 7. Spojka pro Ecofill | 20. Snímač průtoku | (G) Ruční ovládání sací armatury |
| 8. Rychlospojka sací hadice | 21. Ventil dílčí šířky | (H) Nastavovací kohout hlavního míchadla |
| 9. Sací filtr | 22. Systém DUS | (K) Spínací kohout vypouštění |
| 10. Čerpadlo postřiku | 23. Stříkací vedení | (L) Spínací kohout plnění |
| 11. Bezpečnostní ventil čerpadla postřiku | 24. Injektor | (M) Spínací kohout rychlého vyprázdnění |
| 12. Oplachovací přípravek | 25. Počítač stroje | |
| 13. Čisticí hadice oplachovacího přípravku | 26. Ovládací terminál | |
| | 27. Spínací kohout DUS | |

4.4 Propojovací kabely mezi traktorem a strojem

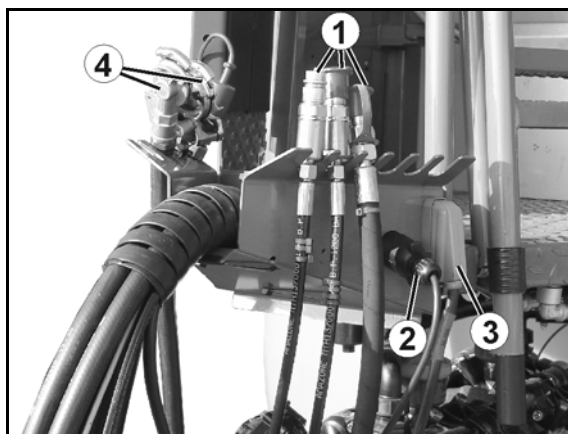
Zásobovací vedení v parkovací poloze:

Obr. 15/...

- (1) Hydraulické hadice (podle vybavení)
- (2) Elektrický kabel osvětlení
- (3) Kabel stroje s koncovkou pro ovládací terminál
- (4) Brzdové vedení s přípojnou hlavici pro vzduchovou tlakovou brzdou

(bez obr.)

Brzdové vedení s přípojkou na hydraulické brzdy

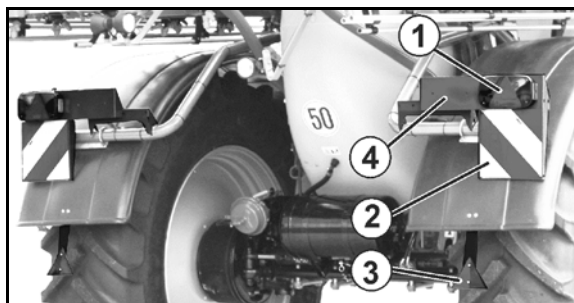


Obr. 15

4.5 Vybava pro jízdu po veřejných komunikacích

Obr. 16:

- (1) koncové svítilny, brzdové svítilny, směrovky
- (2) 2 výstražná tabulka (čtyřhranná)
- (3) 2 červené odrazky (trojúhelníkové)
- (4) 1 držák značky s osvětlením (nutné, pokud je značka traktoru zakryta).



Obr. 16

Obr. 17:

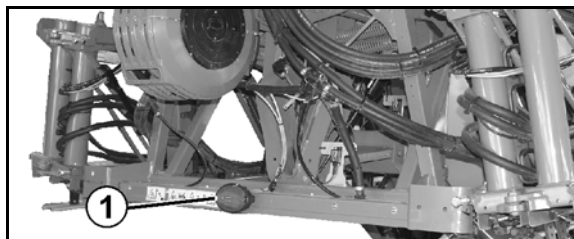
- (1) 2 x 3 odrazky, žluté
(na stranách ve vzdálenosti nejvýše po 3 m)



Obr. 17

Obr. 18/...

- (1) Postřikovací ramena Super-L: Příkladné brzdové a obrysové světlo (ne pro Francii)



Obr. 18



Koncovku osvětlení připojte do 7pólové zásuvky traktoru.



Příkladné boční výstražné tabule a světelný maják na postřikovacích ramenech pro Francii.

4.6 Použití v souladu se stanovením výrobce

Polní postřikovač

- je určen k transportu a aplikaci tekutých hnojiv a přípravků na ochranu rostlin (insekticidy, fungicidy, herbicidy apod.) ve formě suspenzí, emulzí a směsí.
- odpovídá stavu techniky a při správném seřízení a správném dávkování zajišťuje biologický úspěch, přičemž se dosahuje ekonomické využívání postřikovacího prostředku při nízkém zatěžování životního prostředí.
- je určen výhradně pro použití v zemědělství k ošetřování plošných kultur.

Používání řídicí oje s řízením AutoTrail k přesnému sledování stop je při jízdě po svazích zakázáno, viz strana 72!

Omezení použití ve svahu

- (1) Jízda po svahu s plným zásobníkem postřiku
- (2) Jízda po svahu s částečně naplněným zásobníkem postřiku
- (3) Aplikace zbytkového množství
- (4) Otáčení
- (5) Sklápění postřikovacích ramen

	(1)	(2)	(3)	(4)	(5)
Po vrstevnici	15%	15%	15%	15%	20%
Do svahu / se svahu	15%	30%	15%	15%	20%

Ke správnému používání patří také:

- dodržování všech pokynů z tohoto návodu k obsluze,
- dodržování inspekčních a údržbových prací,
- výhradní používání originálních náhradních dílů **AMAZONE**.

Jiné než výše uvedené použití je zakázáno a je v rozporu se stanovením výrobce.

Za škody způsobené v rozporu s ustanovením výrobce

- nese výhradní zodpovědnost provozovatel,
- nepřebírá společnost **AMAZONEN-WERKE** žádnou odpovědnost.

4.7 Pravidelná kontrola stroje

Na stroj se vztahují pravidelné kontroly jednotné pro Evropskou unii (směrnice pro ochranu rostlin 2009/128/ES a EN ISO 16122).

Kontrolu stroje nechte pravidelně provádět uznávaným a certifikovaným servisem.

Čas provádění další kontroly stroje je uveden na kontrolní plaketě na stroji.

Obr. 19: Zkušební značka Německa



Obr. 19

4.8 Důsledky použití určitých přípravků na ochranu rostlin

Upozorňujeme na to, že např. nám známé přípravky na ochranu rostlin jako Lasso, Betanal a Tramet, Stomp, Iloxan, Mudecan, Elancolan a Teridox při delší době působení (20 hodin) způsobují poškození membrán čerpadel, hadic, stříkacích vedení a nádrží. Tyto uvedené příklady nelze považovat za kompletní seznam.

Varujeme zejména před používáním neschválených směsí ze dvou nebo více různých přípravků.

Nesmí být používány látky, které mají sklon k lepení nebo k zatuhnutí!

Při použití takto agresivních přípravků doporučujeme rychlé vyprázdnění po nasazení stříkací hlavice a následné důkladné vyčištění vodou.

Jako náhradu za čerpadla lze dodávat membrány Viton. Tyto membrány jsou odolné vůči přípravkům na ochranu rostlin obsahujícím rozpouštědla. Jejich životnost je však omezena při použití za nízkých teplot (např. AHL při mrazu).

Materiály a součásti postřikovačů AMAZONE jsou odolné proti působení kapalných hnojiv.

4.9 Nebezpečný prostor a nebezpečná místa

Nebezpečný prostor je okolí stroje, ve kterém mohou být osoby zachyceny

- pracovními pohyby stroje a jeho pracovními nástroji,
- materiály a cizími částicemi vyhazovanými ze stroje,
- neočekávaně spuštěným nebo zvednutým pracovním nářadím,
- neúmyslným rozjetím traktoru nebo stroje.

V nebezpečném prostoru stroje se nacházejí nebezpečná místa se stálým nebo neočekávaným ohrožením. Výstražné piktogramy označují tato nebezpečná místa a varují před zbytkovými riziky, která nelze konstrukčně odstranit. Zde platí speciální bezpečnostní předpisy z příslušné kapitoly.

V nebezpečném prostoru stroje se nesmí zdržovat žádné osoby,

- dokud běží motor traktoru s připojenou kloubovou hřídelí/hydraulickým zařízením,
- dokud nejsou traktor a stroj zajištěny proti nenadálému spuštění a rozjetí.

Obsluha smí se strojem pohybovat nebo přemísťovat pracovní nářadí z přepravní do pracovní polohy nebo z pracovní do přepravní polohy jen tehdy, když se v nebezpečném prostoru stroje nezdržují žádné osoby.

Nebezpečná místa jsou:

- mezi traktorem a postřikovačem, zejména při připojování a odpojování,
- v oblasti pohyblivých dílů,
- na jedoucím stroji,
- v oblasti výkyvu postřikovacích tyčí,
- v nádrži postřiku vzhledem k jedovatým parám,
- pod zvednutým a nezajištěným strojem nebo pod jeho částmi,
- při vyklápění a zaklápění stříkací soustavy v oblasti volných vedení, vzhledem k možnosti dotyku těchto vedení.

4.10 Výrobní štítek a označení CE

Na výrobním štítku jsou uvedeny:

- ident. č. vozidla/stroje:
- typ
- základní hmotnost, kg
- přípust. opěrné zatížení, kg
- přípust. zatížení zadní nápravy, kg
- přípust. systémový tlak, bar
- přípust. celková hmotnost, kg
- závod
- rok výroby
- rok výroby,



Obr. 20

4.11 Shoda

Stroj splňuje:

Označení směrnice/normy

- směrnici o strojních zařízeních 2006/42/ES
- směrnici o EMK 2014/30/EU

4.12 Maximální povolené dávkované množství



Povolené dávkované množství stroje je omezeno

- zákonem požadovaným míchacím výkonem.

Povolené dávkované množství je důležité zvláště u látek, které požadují vysokou intenzitu míchání.

- technicky možným maximálním dávkovaným množstvím 200 l/min (bez režimu HighFlow).

Zjištění povoleného dávkovaného množství v závislosti na míchacím výkonu

Vzorec na výpočet dávkovaného množství v l/min:

(Míchací výkon za minutu musí být 5 % objemu nádrže)

$$\begin{array}{l} \text{Povolené dávkované} \\ \text{množství} \\ \text{[l/min]} \end{array} = \begin{array}{l} \text{jmenovitý výkon čerpadla} \\ \text{[l/min]} \\ \text{(Viz strana 93)} \end{array} - 0,05 \times \begin{array}{l} \text{jmenovitý objem nádrže} \\ \text{[l]} \\ \text{(Viz strana 51)} \end{array}$$

Přepočet dávkovaného množství v l/ha:

- Zjištění dávkovaného množství na jednu trysku (povolené dávkované množství dělit počtem trysek).
- V tabulce postřiku odečtete dávkované množství na hektar v závislosti na rychlosti (viz strana 235).

Příklad:

UX 6200, čerpadlo 2x AR 280, Super L 36 m, 72 trysek, 10 km/h

$$\text{Povolené dávkované množství} = 2 \times 245 \text{ l/min} - 0,05 \times 6200 \text{ l} = 180 \text{ l/min}$$

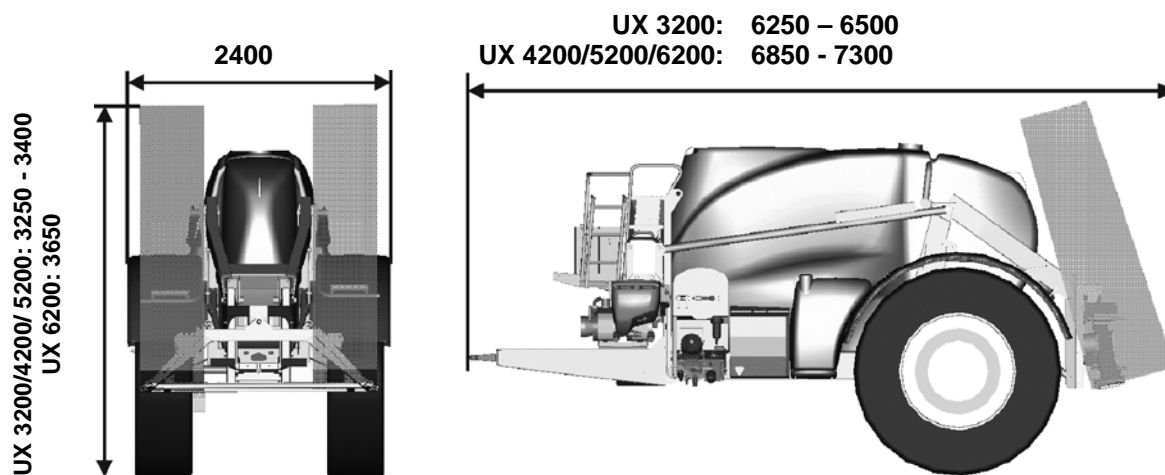
→ Dávkované množství na jednu trysku = 2,5 l/min

H ₂ O												i/min	bar	AMAZONE				
6	6,5	7	7,5	8	8,5	9	10	11	12	14	16							
440	406	377	352	330	311	293	264	240	220	189	165	2,2						
460	425	394	368	345	325	307	275	251	230	197	173	2,3			6,0	3,8	2,7	1,5
480	443	411	384	360	339	320	288	262	240	206	180	2,4			7,1	4,6	3,2	1,8
500	462	429	400	375	353	333	300	275	250	215	185	2,5			8,0	5,0	3,4	1,9
520	480	446	416	390	367	347	312	284	260	223	195	2,6						

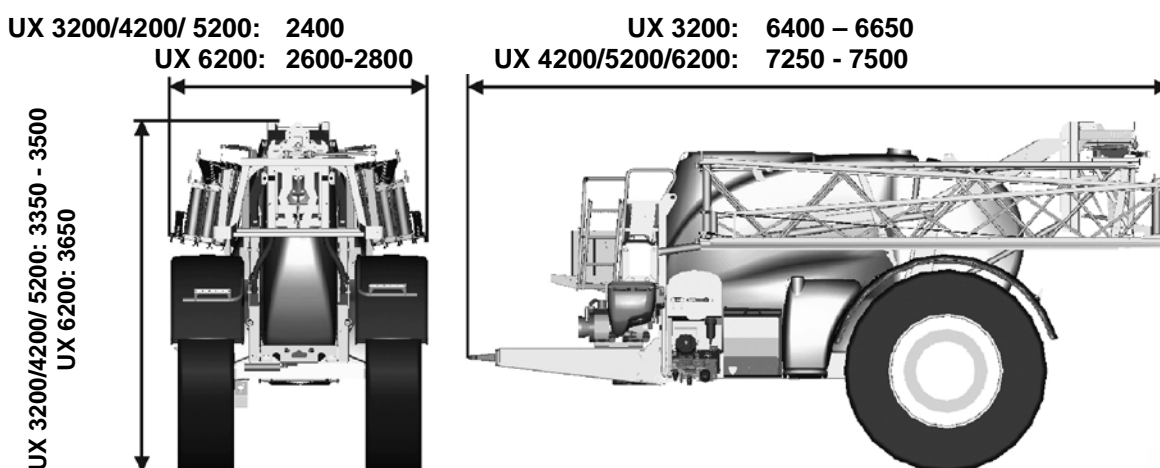
→ povolené dávkované množství na ha = 300 l/ha

4.13 Technické údaje

4.13.1 Celkové rozměry **UX** včetně **Super-S** postřikovacích tyčí [mm]



4.13.2 Celkové rozměry **UX** včetně **Super-L** postřikovacích tyčí [mm]



(Celková výška závisí na použitých pneumatikách.)

4.13.3 Technické údaje

Typ UX super		3200	4200	5200	6200
Základní hmotnost	[kg]	3000 - 4000	3100 - 4100	3200 - 4200	3300-4300
Nádrž na postřikovou látku					
Skutečný objem	[l]	3600	4600	5600	6560
Jmenovitý objem		3200	4200	5200	6200
Nádrž na oplachovou vodu	[l]	320	550	550	550
Výška plnění od údržbové plošiny	[mm]	1180	1080	1400	1400
Přípustný systémový tlak	[bar]	10	10	10	10
Technické zbytkové množství včetně čerpadla					
• v rovině		21	23	23	23
• po vrstevnici		21	23	23	23
o směr jízdy doleva 15 %	[l]	21	23	23	23
o směr jízdy doprava 15 %		21	23	23	23
• po spádnicí					
o do svahu 15 %		35	37	37	37
o ze svahu 15 %		28	30	30	30
Pracovní rychlosti	[km/h]	4 - 18			
Pracovní záběr	[m]	18-36	18-40	18-40	18-40
Centrální zapojení		elektrické, spojení ventilů dílčích záběrů			
Rozsah nastavení stříkacího tlaku		elektrické			
Oblast nastavení stříkacího tlaku	[bar]	0,8–10			
Indikace stříkacího tlaku		Manometr 0-8/25 bar - rozstřík na Ø 100 mm, odolný proti tekutým hnojivům a digitální indikace tlaku postřiku			
Tlakový filtr		50 (80, 100) oka			
Míchadlo		plynule nastavitelné			
Regulace spotřebovaného množství		Závisí na rychlosti pracovního počítače			
Výška trysky	[mm]	500 - 2500			

Užitečné zatížení = přípustná celková hmotnost - základní hmotnost


NEBEZPEČÍ

Je zakázáno překračovat přípustné užitečné zatížení.

Nebezpečí úrazu vzhledem k nestabilním jízdním situacím!

Zjistěte si pečlivě užitečné zatížení, a tím i přípustnou náplň stroje. Ne všechna plněná média umožňují úplné naplnění zásobníku.

4.13.4 Hmotnosti základního zařízení a konstrukčních částí



Základní hmotnost (hmotnost naprázdno) je dána součtem hmotností jednotlivých konstrukčních částí.

Typ UX Super	3200	4200	5200	6200
	[kg]			
Základní zařízení	1192	1262	1308	1390
Náprava				
Nastavovací nápravy nebrzděné	254			-
Nastavovací nápravy brzděné	394			-
tuhá náprava			360	
Řízená náprava (7,5t/6,5t)	494			-
Řízená náprava (9,5t/8t)	-		573	
Tuhá náprava s hydropneumatickým odpružením			585	
Řízená náprava s hydropneumatickým odpružením			798	
Oj				
Tuhá tažná vidlice oje			108	
Řízená tažná vidlice oje			150	
Tuhý závěs oje			113	
Řízený závěs oje			145	
Tuhý závěs oje UX6200			245	
Tuhý závěs oje UniTrail			260	
Použité pneumatiky (po dvojicích)				
270/95 R48			412	
300/95 R46			440	
300/95 R52			566	
340/85 R48			524	
380/90 R46			520	
460/80 R38			496	
480/80 R42			632	
480/80 R46 (LI158A8)			700	
520/85 R38 (LI155A8)			600	
520/85 R42 (LI155A8)			744	
520/85 R42 (LI162A8)			806	
520/85 R46 (LI158A8)			824	
620/70 R46			784	
650/65 R38			784	
650/75 R38			824	
Další zvláštní výbava			Max. 190	

Hmotnosti postřikových tyčí

 • Postřikovací tyče **Super-S**

Pracovní záběr	[m]	15	18	20	21	21/15	24	27	28
Hmotnost	[kg]	504	519	631	634	629	651	690	691

 • Postřikovací tyče **Super-L**

Pracovní záběr	[m]	21	24	27/19/10	27/22/15	27/21/15	28	28/15
Hmotnost	[kg]	750	760	764	932	932	765	936

Pracovní záběr	[m]	30/15	32	33	36	36/30/24	39	40
Hmotnost	[kg]	964	1008	1012	1032	1136	1136	1138

4.13.5 Přípustná celková hmotnost a pneumatiky



Přípustná celková hmotnost stroje závisí na

- přípustném opěrném zatížení
- přípustném zatížení náprav
- přípustné únosnosti pneumatik každé dvojice kol



Přípustná celková hmotnost je součtem

- přípustného opěrného zatížení a
- menší hodnoty z
 - o přípustného zatížení náprav
 - o únosnosti pneumatik každé dvojice kol!

Hodnoty ke zjištění celkové přípustné hmotnosti jsou uvedeny v následujících tabulkách.

Přípustné opěrné zatížení

UX 3200	1 500 kg
UX 4200	1 800 kg
UX 5200	2 000 kg
UX 6200	2 400 kg

Popis výrobku
Přípustné zatížení nápravy

Objednáací číslo	Řiditelná náprava		Pevná náprava					
	931215	938071	73301905 / 938172	73301904 938171	73301002/ 931306	73301003/ 931305	936610 / 936612	936611 / 936613
Způsob konstrukce	tuhá nebrzděná	starr	řízená	řízená	tuhá	řízená	tuhá	řízená
Stopa (mm)	1500 - 2250	1500 - 2250	1500 - 1750	1800 - 2250	1800 - 2250	1800 - 2250	2000 - 2250	2000 - 2250
Zatížení nápravy [kg] (25 km/h)	3000 ¹	7500	7500	9500	9500	9500	11500	11500
	max.6000 ²							
Zatížení nápravy [kg] (40 km/h 50 km/h)	-	6500	6500	7500	8000	8000	9500	9500
Velikost příruby [mm]	Variabilní	Variabilní	1800	2000	2000	2000	2100	2100
Hloubka zatlačení [mm]	+100	+100	+150 - -25	+100 - -125	+100 - -125	+100 - -125	+50 - -75	+50 - -75
Brzda	Ne	Ano	Ano	Ano	Ano	Ano	Ano	Ano

¹ jen pro Německo ² dodržujte národní předpisy o silničním provozu

Únosnost dvojice kol

	Pneumatiky	Index zatížení	25 km/h	40 km/h	50 km/h
			přípustná únosnost pneumatik [kg] při huštění [b]	přípustná únosnost pneumatik [kg] při huštění [b]	přípustná únosnost pneumatik [kg] při huštění [b]
1	270/95 R48	LI 142 A8 LI 140 B	5880 3,6	5300 3,6	5000 3,6
2	300/95 R46	LI 146 A8 LI 146 B	6660 3,6	6000 3,6	6000 3,6
3	300/95 R52	LI 148 A8 LI 148 B	6990 3,6	6300 3,6	6300 3,6
4	340/85 R48	LI 151 A8 LI 151 B	7660 3,6	6900 3,6	6900 3,6
5	460/85 R38	LI 146 A8 LI 143 B	6660 1,6	6000 1,6	5450 1,6
6	480/80 R42	LI 148 A8 LI 145 B	6990 1,6	6300 1,6	5800 1,6
7	520/85 R38	LI 155 A8 LI 152 B	8600 1,6	7750 1,6	7100 1,6
8	520/85 R42	LI 155 A8 LI 152 B	8600 1,6	7750 1,6	7100 1,6
9	520/85 R42	LI 162 A8 LI 159 B	10540 2,4	9500 2,4	8750 2,4
10	520/85 R46	LI 158 A8 LI 155 B	9440 1,6	8500 1,6	7750 1,6
11	620/70 R46	LI162 A8 LI162 B	10540 1,6	9500 1,6	9500 1,6
12	650/65 R38	LI 154 A8 LI 151 B	8330 1,6	7500 1,6	6900 1,6
13	480/80 R46	LI 155 A8 LI 152 B	8600 2,1	7750 2,1	7100 2,1
14	380/90 R46	LI 151 A8 LI 148 B	7660 2,4	6900 2,4	6300 2,4
15	480/80 R46	LI 158 A8 LI 155 B	9440 2,4	8500 2,4	7750 2,4
16	650/75 R38	LI 169 A8 LI 169 B	12870 2,4	11600 2,4	11600 2,4

Tabulka 1

Jízda se sníženým tlakem vzduchu v pneumatikách



- Huštění uvedené v tabulce 1 je nezbytné, aby se dosáhlo přípustné únosnosti pneumatik!
- Při nižším tlaku vzduchu se snižuje únosnost pneumatik podle tabulky 2!
Dbejte proto přitom na snížené užitečné zatížení stroje.
- Řiďte se také údaji výrobce pneumatik!

Pneumatiky 1 – 5 podle tabulky 1

Tlak vzduchu [b]	2,4	2,8	3,2	3,6
max. únosnost pneumatik v %	79	86	93	100

Pneumatiky 6 – 12 podle tabulky 1

Tlak vzduchu [b]	1,6	1,8	2,1	2,4
max. únosnost pneumatik v %	79	86	93	100

Pneumatiky 13 podle tabulky 1

Tlak vzduchu [b]	1,0	1,3	1,7	2,1
max. únosnost pneumatik v %	65	76	88	100

Pneumatiky 14 – 16 podle tabulky 1

Tlak vzduchu [b]	1,0	1,2	1,4	1,6
max. únosnost pneumatik v %	79	86	93	100

Tabulka 2



VÝSTRAHA

Nikdy nepoužívejte nižší tlak vzduchu než je uveden v tabulce 2. Stabilita vozidla přestává být zaručena.

Nebezpečí úrazu!

4.14 Údaje k hlučnosti

Emisní hodnota na pracovišti (hladina akustického tlaku) je 74 dB(A), měřeno za provozu při zavřené kabině u ucha řidiče traktoru.

Měřicí přístroj: OPTAC SLM 5.

Výška hladiny akustického tlaku závisí převážně na používaném vozidle.

4.15 Potřebná výbava traktoru

Traktor musí splňovat výkonnostní předpoklady a musí být vybaven potřebnými elektrickými, hydraulickými a brzdovými přípojkami pro brzdové zařízení, aby bylo možné se strojem pracovat.

Výkon motoru traktoru

UX 3200	od 75 kW (100 HP)
UX 4200	od 85 kW (115 HP)
UX 5200	od 95 kW (130 HP)
UX 6200	od 110 kW (150 HP)

Elektrická instalace

Napětí baterie:	• 12 V
Zásuvka pro osvětlení:	• 7pólová

Hydraulická soustava

Maximální provozní tlak:	• 210 bar
Výkon čerpadla traktoru:	• minimálně 25 l/min při 150 bar pro hydraulický blok (při profi-sklápění, volitelný doplněk) • minimálně 75 l/min při 150 bar pro hydraulický náhon čerpadla (volitelný doplněk)
Hydraulický olej stroje:	• HLP68 DIN 51524 Hydraulický olej stroje je vhodný pro kombinované okruhy hydraulického oleje všech běžných traktorů.
Ovládací jednotky traktoru	• Podle vybavení, viz strana na straně 66.

Brzdový systém (podle vybavení)

Provozní brzdový systém s dvěma vedeními:	• 1 přípojná hlavice (červená) pro zásobní vedení • 1 přípojná hlavice (žlutá) pro brzdové vedení
nebo	
Provozní brzdový systém s jedním vedením:	• 1 přípojná hlavice pro brzdové vedení
nebo	
Hydraulický brzdový systém:	• 1 hydraulická spojka podle ISO 5676



Hydraulický brzdový systém není v Německu a v některých zemích EU přípustný!

Vývodový hřídel (podle vybavení)

Požadované otáčky:	• 540 min ⁻¹
Směr otáčení:	• Ve směru otáčení hodinových ručiček, při směru pohledu zezadu na traktor.

5 Konstrukce a funkce základního stroje

5.1 Způsob činnosti

Obr. 21/...

Postřikové čerpadlo (1) nasává přes sací armaturu (G), sací vedení (2) a sací filtr (3)

- postřikový materiál ze zásobníku postřiku (4).
- oplachovací vodu ze zásobníku oplachovací vody (5). Oplachovací vodou se čistí postřikovací systém.
- čerstvou vodu z vnějšího sacího přívodu (6).

Nasávaná kapalina je vedena tlakovým vedením (7) ke spínacímu kohoutu tlakové armatury (A) a přichází

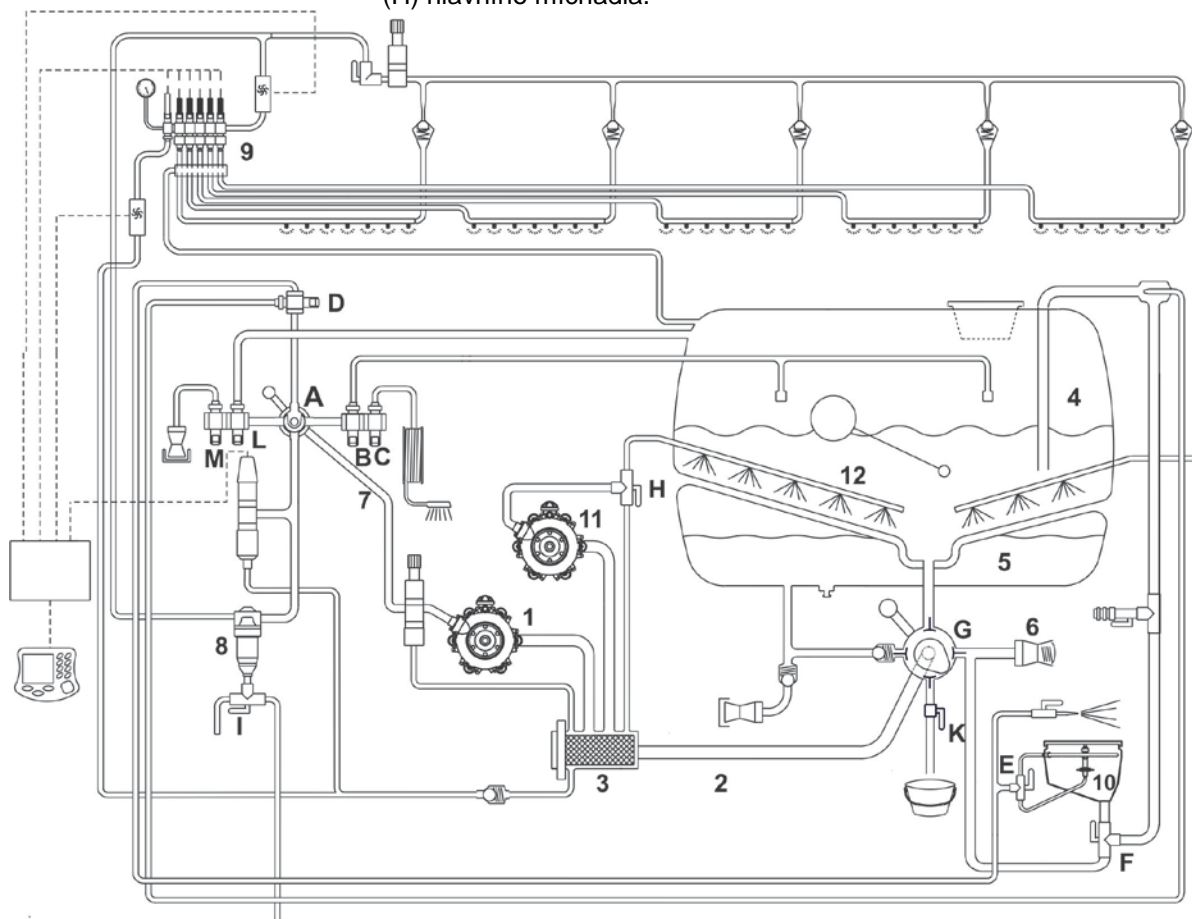
- přes samočisticí tlakový filtr (8) na ventily dílčích segmentů (9). Ventily dílčích segmentů přebírají rozdělování do postřikových vedení.

Nastavovacím kohoutem přidavného míchadla (I) na tlakovém filtru lze zvýšit míchací výkon při promíchávání postřikovacího roztoku.

- k injektoru a k oplachovací nádrži. K použití postřikového roztoku naplňte oplachovací nádrž (10) množstvím přípravku potřebným pro naplnění nádrže na postřikový roztok a nasajte do nádrže postřikového roztoku.
 - přímo do nádrže postřikového roztoku (4).
 - k vnitřnímu (B) nebo vnějšímu čištění (C).

Čerpadlo míchadla (11) dodává materiál do hlavního míchadla (12) v nádrži postřikového roztoku. Při zapnutém stavu zajišťuje hlavní míchadlo homogennost postřikového roztoku v nádrži postřikové kapaliny. Míchací výk66

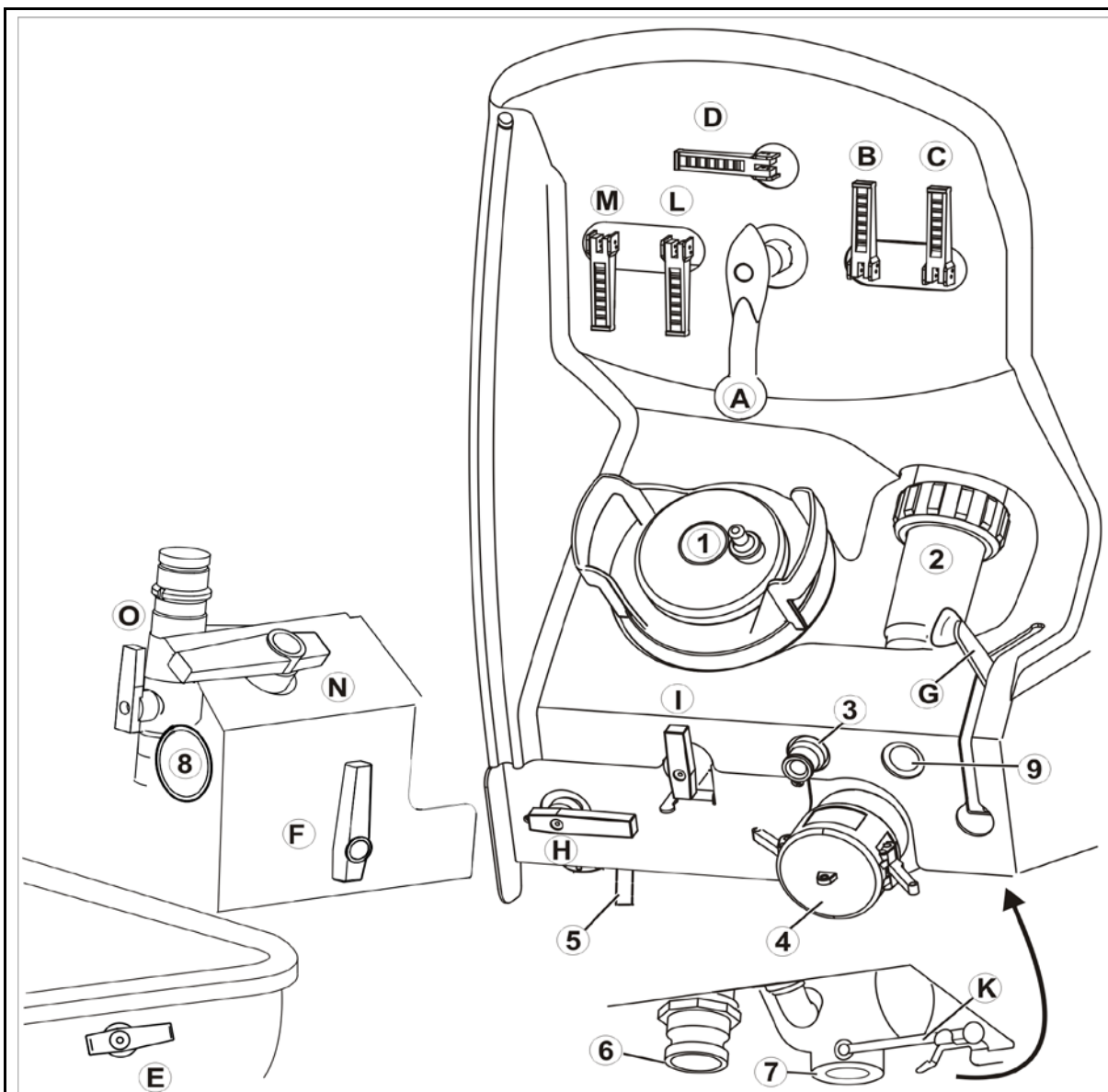
on hlavního míchadla je plynule nastavitelný nastavovacím kohoutem (H) hlavního míchadla.



Obr. 21

5.2 Ovládací panel

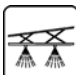
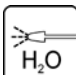

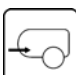
Provozní režimy se nastavují centrálně jednotlivými ovládacími prvky ovládacího panelu.

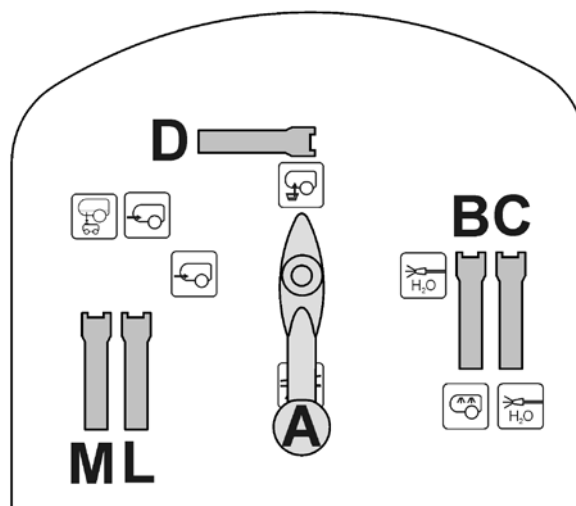


Obr. 22

- | | |
|--|--|
| (1) Sací filtr | (D) Spínací kohout injektoru |
| (2) Tlakový filtr | (E) Spínací kohout kruhového vedení/výplachu nádrže |
| (3) Plnicí přípojka nádrže oplachovací vody | (F) Spínací kohout odsávání oplachového zásobníku/Ecofill |
| (4) Plnicí přípojka nádrže postřikovacího roztoku přes sací hadici | (G) Ruční ovládání sací armatury |
| (5) Výtok tlakového filtru | (H) Spínací kohout hlavního míchadla |
| (6) Rychlé vyprázdnění čerpadlem | (I) Spínací kohout přidavného míchadla/vypuštění zbytkového množství |
| (7) Výtok sacího filtru/postřikovací roztok | (K) Spínací kohout sacího filtru/vypuštění postřikovacího roztoku |
| (8) Plnicí tlaková přípojka (doplňkové vybavení) | (L) Spínací kohout plnění |
| (9) Tlačítko komfortního vybavení (doplňkové vybavení) | (M) Spínací kohout rychlého vyprázdnění |
| (A) Spínací kohout tlakové armatury | (N) Ovládací ventil plnicí tlakové přípojky |
| (B) Spínací kohout vnitřního čištění | (O) Ovládací ventil přípojky Ecofill |
| (C) Spínací kohout vnějšího čištění | |

- **A - Spínací kohout tlakové armatury**

- o  Režim postřiku
- o  Čištění
- o  Používání injektoru
- o  Plnění nádrže postřikovacího roztoku



Obr. 23

- **B - Spínací kohout vnitřního čištění**
- **C - Spínací kohout vnějšího čištění**
- **D - Spínací kohout injektoru**

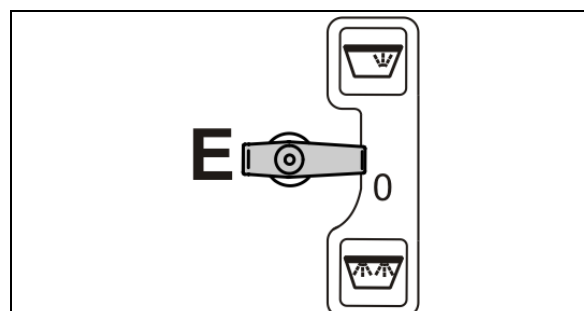
Volitelný doplněk:

- **L – Spínací kohout plnění**
- **M – Spínací kohout rychlého vyprázdnění**

- **E - Spínací kohout kruhového vedení/výplachu nádrže**

0 Nulová poloha



- o  Kruhové vedení
- o  Výplach nádrže

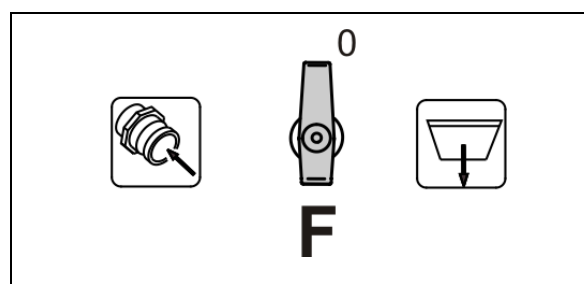


Obr. 24

- **F - Ovládací ventil odsávání plnicí nádrže/připojení injektoru**




0 Nulová poloha

- o  Odsávání oplachové nádrže
- o  Přídavné nasávání přes externí injektor:



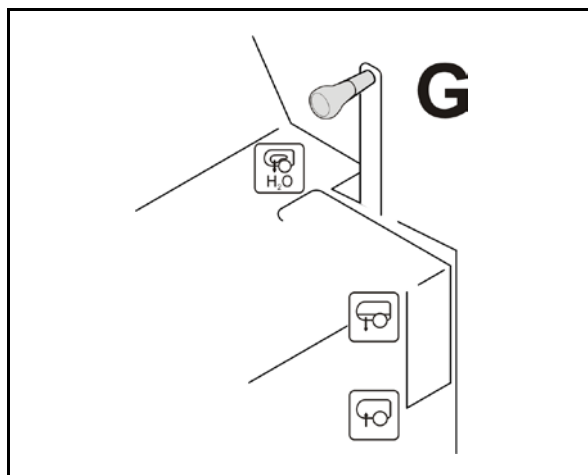
Obr. 25

• **G - Ruční ovládání sací armatury**

-  Sání z nádrže oplachovací vody
-  Sání z postřikovací nádrže
-  Sání sací hadicí

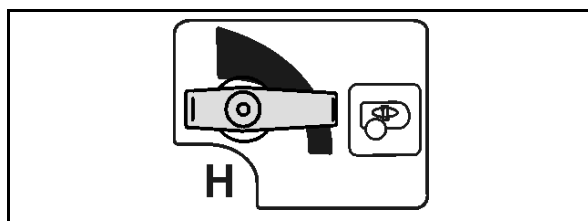


Při ručním ovládání sací armatury se může projevit skřípavý zvuk. Tento zvuk není na závadu.




Obr. 26

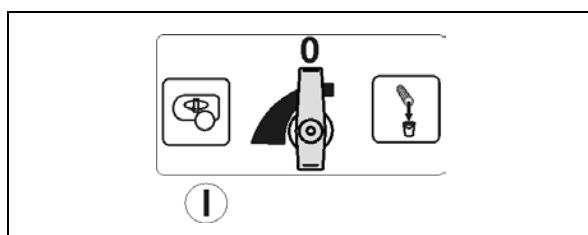
• **H - Spínací kohout hlavního míchadla**



Obr. 27

• **I - Spínací kohout přídavného míchadla**

-  Vypuštění zbytkového množství z tlakového filtru



Obr. 28



Všechny uzavírací ventily jsou

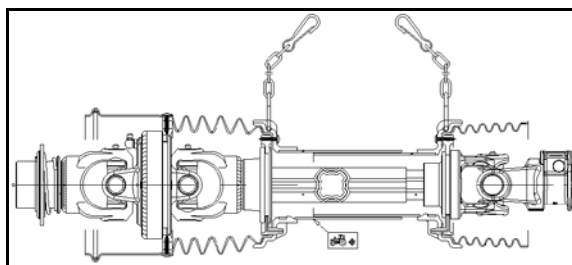
- otevřené při poloze páky ve směru průtoku
- zavřené při poloze páky kolmo ke směru průtoku

5.3 Kloubový hřídel

Širokoúhlý kloubový hřídel přenáší sílu mezi traktorem a strojem.

Obr. 29:

- Širokoúhlý kloubový hřídel (860 mm) určený pro tažnou a závěsnou oj
- Pouze pro Rusko: širokoúhlý kloubový hřídel (860 mm) pro tažnou a závěsnou oj
- Kloubový hřídel UniTrail
- Širokoúhlý kloubový hřídel W100E (810 mm) pro oj určenou pro otevřenou tažnou vidlici, horní zavěšení



Obr. 29



VÝSTRAHA

Nebezpečí vzniku pohmoždění při neúmyslném nastartování a při neúmyslném rozjezdu traktoru a stroje!

Širokoúhlý kloubový hřídel připojujte k traktoru nebo odpojíte od traktoru pouze tehdy, pokud je traktor i stroj zajištěn proti neúmyslnému nastartování a rozjetí.



VÝSTRAHA

Nebezpečí možného zachycení nebo namotání při nezabezpečeném kloubovém hřídeli nebo při poškozeném ochranném zařízení!

- Kloubový hřídel nikdy nepoužívejte bez ochranného krytu nebo s poškozeným ochranným krytem anebo bez správného použití přídržného řetězu.
- Zkontrolujte před každým použitím,
 - o zda jsou všechna ochranná zařízení kloubového hřídele namontována a funkční.
 - o zda je dostatečný volný prostor okolo kloubového hřídele při všech provozních režimech. Nedostatečný volný prostor vede k poškození kloubového hřídele.
- Zavěste přídržné řetězy tak, aby byl zajištěn dostatečný prostor dosahu kloubového hřídele při všech provozních polohách. Přídržné řetězy se nesmí zachycovat na částech traktoru nebo stroje.
- Poškozené nebo chybějící díly kloubového hřídele nechte ihned nahradit originálními díly výrobce kloubového hřídele. Dbejte na skutečnost, že kloubový hřídel smí být opravován pouze v odborné dílně.
- Odložte kloubový hřídel při odpojení stroji do připraveného držáku. Tím chráníte kloubový hřídel před poškozením a znečištěním.
 - o Nikdy nepoužívejte přídržný řetěz kloubového řetězu k zavěšení odpojeného kloubového hřídele.

**VÝSTRAHA****Nebezpečí možného zachycení a navinutí nechráněnými částmi kloubového hřídele v oblasti pohonu mezi traktorem a poháněným strojem!**

Pracujte pouze při dokonalé ochraně pohonu mezi traktorem a poháněným strojem.

- Nechráněné části kloubového hřídele musí být vždy zabezpečeny ochranným štítem na traktoru a ochranným trychtýřem na stroji.
- Zkontrolujte, zda ochranný štít na traktoru, resp. ochranný trychtýř na stroji a bezpečnostní a ochranné prvky narovnaného kloubového hřídele přesahují alespoň o 50 mm. Pokud tomu tak není, nesmíte stroj kloubovým hřídelem pohánět.



- Používejte pouze dodaný kloubový hřídel, resp. dodaný typ kloubového hřídele.
- Přečtěte si dodaný návod k obsluze kloubového hřídele a dodržujte jeho pokyny. Správné používání a údržba kloubového hřídele chrání před těžkými úrazy.
- Při zapojování kloubového hřídele dodržujte
 - dodaný návod k obsluze kloubového hřídele.
 - povolené pohonné otáčky stroje.
 - správnou montážní délku kloubového hřídele. K tomu viz kapitola "Přízpusobení délky kloubového hřídele vůči traktoru", strana 141.
 - správnou montážní polohu kloubového hřídele. Symbol traktoru na ochranné trubce kloubového hřídele označuje, kterou stranou má být kloubový hřídel připojen k traktoru.
- Pokud má kloubový hřídel volnoběžnou spojku nebo spojku proti přetížení, namontujte tuto spojku vždy na stranu stroje.
- Před zapnutím vývodového hřídele dbejte bezpečnostních pokynů pro používání vývodového hřídele uvedených v kapitole "Bezpečnostní pokyny pro uživatele", str. 34.

5.3.1 Připojení kloubového hřídele



VÝSTRAHA

Nebezpečí možného přimáčknutí a úderu kvůli nedostatečnému volnému prostoru při připojování kloubového hřídele!

Před připojením stroje k traktoru připojte k traktoru nejdříve kloubový hřídel. Tak si zajistíte nutný volný prostor pro bezpečné zapojení kloubového hřídele.

1. S traktorem zajed'te ke stroji tak, aby mezi traktorem a strojem zbyl volný prostor asi (25 cm).
2. Zajistěte traktor proti neúmyslnému nastartování a rozjetí, viz kapitola "Zajištění traktoru proti neúmyslnému nastartování a rozjetí", od strany **143**.
3. Zkontrolujte, jestli je vypnutý vývodový hřídel traktoru.
4. Vyčistěte a promažte vývodový hřídel traktoru.
5. Nasuňte uzávěr kloubového hřídele na vývodový hřídel traktoru tak, aby závěr zřetelně zapadl. Dodržujte při zapojování kloubového hřídele pokyny dodaného návodu k obsluze kloubového hřídele a povolené otáčky vývodového hřídele stroje.

Symbol traktoru na ochranné trubce kloubového hřídele označuje, kterou stranou má být kloubový hřídel připojen k traktoru.

6. Ochranu kloubového hřídele zajistěte přídržným řetězem (řetězy) proti unášení.
 - 6.1 Přídržný řetěz (řetězy) upevněte pokud možno pravouhle vůči kloubovému hřídeli.
 - 6.2 Přídržný řetěz (řetězy) upevněte tak, aby ve všech provozních stavech byl zajištěn dostatečný výkyvný rozsah kloubového hřídele.



POZOR

Přídržné řetězy se nesmí zachycovat na částech traktoru nebo stroje.

7. Zkontrolujte, jestli je okolo kloubového hřídele dostatečný volný prostor při všech provozních režimech. Nedostatečný volný prostor vede k poškození kloubového hřídele.
8. Odstraňte nedostatky chybějícího volného prostoru (pokud je to nutné).

5.3.2 Odpojení kloubového hřídele



VÝSTRAHA

Nebezpečí možného přimáčknutí a úderu kvůli nedostatečnému volnému prostoru při odpojování kloubového hřídele!

Před odpojením kloubového hřídele od traktoru odpojte nejdříve od traktoru stroj. Tak si zajistíte nutný volný prostor pro bezpečné odpojení kloubového hřídele.



POZOR

Nebezpečí popálení na horkých částech kloubového hřídele!

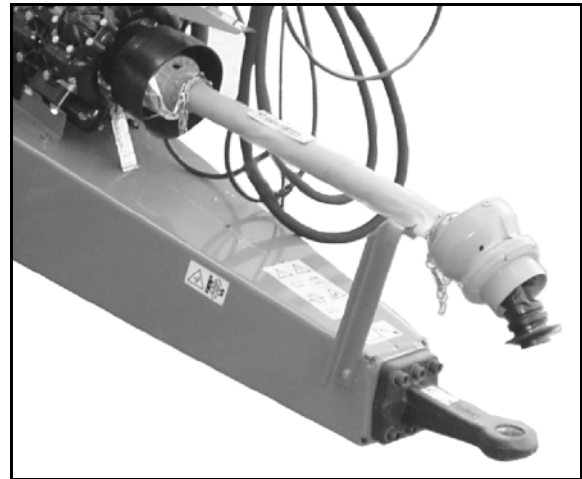
Toto ohrožení může mít za následek lehká až těžká poranění rukou.

Nedotýkejte se žádných silně ohřátých částí kloubového hřídele (zejména ne spojek).



- Odpojený kloubový hřídel odkládejte do připraveného držáku. Tím chráníte kloubový hřídel před poškozením a znečištěním. Nikdy nepoužívejte přídržný řetěz kloubového řetězu k zavěšení odpojeného kloubového hřídele.
- Před delším obdobím nečinnosti kloubový hřídel vyčistěte a promažte.

1. Odpojte stroj od traktoru. Viz kapitola "Odpojování stroje", strana 152.
2. S traktorem zajedte tak, aby mezi traktorem a strojem vznikl volný prostor (asi 25 cm).
3. Zajistěte traktor proti neúmyslnému nastartování a rozjetí, viz kapitola "Zajištění traktoru proti neúmyslnému nastartování a rozjetí", od strany 143.
4. Stáhněte uzávěr kloubového hřídele z vývodového hřídele traktoru. Dodržujte při odpojování kloubového hřídele pokyny dodaného návodu k obsluze kloubového hřídele.
5. Kloubový hřídel odkládejte do připraveného držáku.
6. Vyčistěte a namažte kloubový hřídel při delších provozních pauzách.

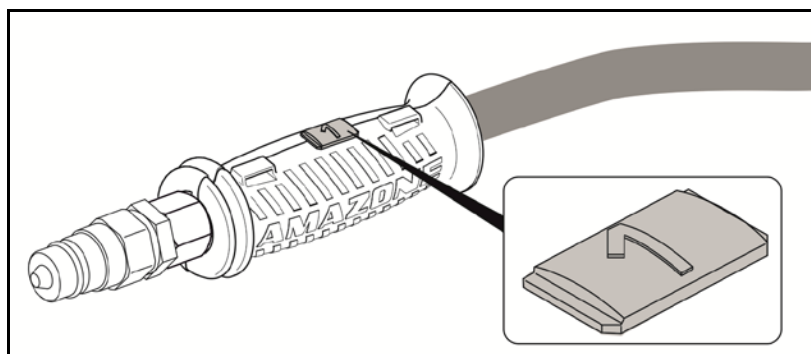


Obr. 30

5.4 Hydraulické přípojky

- Všechna hydraulická vedení jsou opatřena rukojeťmi.

Všechny rukojeti mají barevné označení s číslem nebo písmenem, aby bylo možné jednotlivé hydraulické funkce přiřadit tlakovému vedení řídicí jednotky traktoru!




K označením jsou na stroji umístěné nálepky, které objasňují příslušné funkce hydrauliky.

- V závislosti na hydraulické funkci se musí u řídicí jednotky traktoru musí používat rozdílné způsoby ovládání.

Přepínací, pro trvalý oběh oleje	
Spínací, nutno ovládat, dokud není akce dokončená	
Plovoucí, volný průtok oleje řídicí jednotkou	

Značení		Funkce			Řídicí jednotka traktoru	
žlutá	1		nastavení výšky	zvedání	dvojčinné působení	
	2			spouštění		
žlutá	3		Zdvihací modul	zvedání	dvojčinné působení	
	4			spouštění		
zelená	1		vyklápění postřikovacích tyčí	vyklápění	dvojčinné působení	
	2			zaklápění		
přírodní	1		nastavení sklonu	tyče zvednout vlevo	dvojčinné působení	
	2			tyče zvednout vpravo		
modrá	1		řiditelná oj (volitelný doplněk)	vysunutí hydraulického válce (stroj doleva)	dvojčinné působení	
	2			zasunutí hydraulického válce (stroj doprava)		
modrá	3		opěrka (volitelný doplněk)	zvedání	dvojčinné působení	
	4			spouštění		

Profi-sklápění

Značení		Funkce	Řídicí jednotka traktoru	
červená		Trvalý oběh oleje	jednočinné působení	
červená		Beztlakový zpětný tok		
červená		Řídicí vedení Load-Sensing		


VÝSTRAHA

Nebezpečí infekce v důsledku hydraulického oleje vytékajícího pod velkým tlakem!

Při připojování a odpojování hydraulických hadic dbejte, aby hydraulická soustava traktoru i stroje byla bez tlaku.

Při poranění hydraulickým olejem ihned vyhledejte lékaře.

Profi-sklápění:

Nejvyšší přípustný tlak ve zpětném toku oleje: 5 bar

Zpětný tok oleje se proto nesmí připojit k řídicí jednotce traktoru, ale na zpětný beztlakový tok oleje s větší zásuvnou spojkou.


VÝSTRAHA

Pro zpětný tok oleje používejte pouze vedení DN16 a volte krátké dráhy zpětného toku.

Hydraulické zařízení připojte pod tlak až tehdy, pokud je správně připojen volný zpětný tok.

Dodané objímky spojky nasadte na beztlakový zpětný tok oleje.

Profesionální sklápění LS:

Profesionální sklápění LS zahrnuje membránový akumulátor a je tak připraveno pro provozní režim se snímačem zatížení.



Stroje s profesionálním sklápěním LS používejte v režimu se snímačem zatížení, aby se snížily energetické ztráty hydraulického zařízení, viz str 146.

5.4.1 Připojení hydraulických hadic



VÝSTRAHA

Nebezpečí pohmoždění, pořezání, zachycení, vtažení nebo úderu v důsledku chybné funkce hydrauliky při nesprávně připojených hydraulických hadicích!

Při připojování hydraulických hadic dbejte na barevné označení hydraulických spojek.



- Před připojením traktoru k hydraulické soustavě zkontrolujte kompatibilitu hydraulických olejů.
Nemíchejte minerální oleje s biooleji!
- Povolенý maximální tlak hydraulického oleje smí být 210 bar.
- Připojujte pouze čisté hydraulické spojky.
- Hydraulickou spojku zasuňte vždy do hydraulické objímky tak daleko, aby spojka zřetelně zaskočila.
- Kontrolujte správné usazení a těsnost spojek hydraulických hadic.

1. Přepněte ovládací páčku řídicího ventilu na traktoru do plovoucí polohy (neutrální polohy).
2. Spojky hydraulických hadic před připojením k traktoru vyčistěte.
3. Spojte hydraulickou hadici/hydraulické hadice s řídicí jednotkou/řídicími jednotkami traktoru.

5.4.2 Odpojení hydraulických hadic

1. Ovládací páčku řídicí jednotky traktoru přepněte do plovoucí (neutrální) polohy.
2. Odjistěte hydraulické spojky z hrdel.
3. Hydraulické zástrčky a zásuvky zajistěte proti znečištění prachovými krytkami.
4. Hydraulické hadice odložte do skříně na hadice.

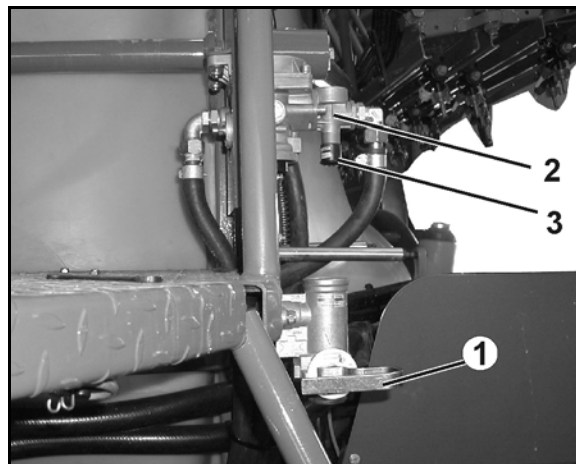
5.5 Vzduchové brzdy



Dodržování intervalů údržby je nezbytné pro řádnou funkci dvouokruhového provozního systému brzd.

Obr. 31/...

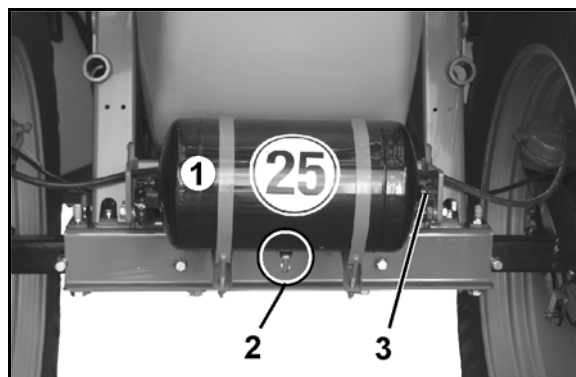
- (1) Regulátor brzdné síly s pákou k ručnímu nastavení brzdné síly. Brzdná síla se nastavuje ve 4 stupních v závislosti na stavu naložení závěsného postřikovače.
 - Postřikovač naplněn = plné zatížení
 - Postřikovač částečně naplněn = $\frac{3}{4}$, $\frac{1}{2}$, $\frac{1}{4}$
 - Prázdný postřikovač = prázdný
- (2) Uvolňovací ventil s ovládacím knoflíkem (3)
- (3) Ovládací knoflík;
 - stiskněte až na doraz a provozní brzdy se uvolní, např. k urovnání odpojeného závěsného postřikovače.
 - vysuňte až na doraz a závěsný postřikovač bude znovu zabrzděn zásobním tlakem přivedeným ze vzduchového zásobníku.



Obr. 31

Obr. 32/...

- (1) Vzduchový zásobník
- (2) Odvodňovací ventil kondenzované vody.
- (3) Zkušební připojení

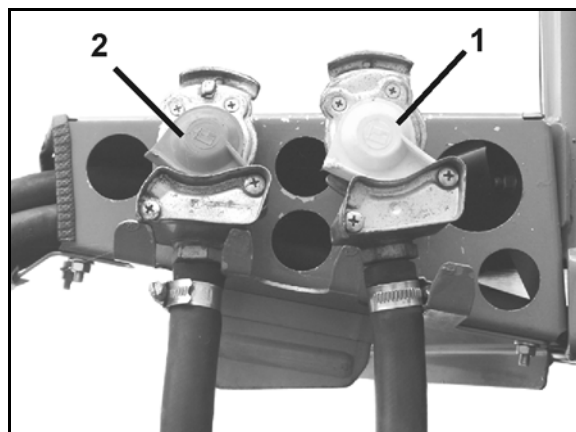


Obr. 32

• Dvouokruhové vzduchové brzdy

Obr. 33/...

- (1) Přípojná hlavice brzdového vedení (žlutá)
- (2) Přípojná hlavice zásobního vedení (červená)

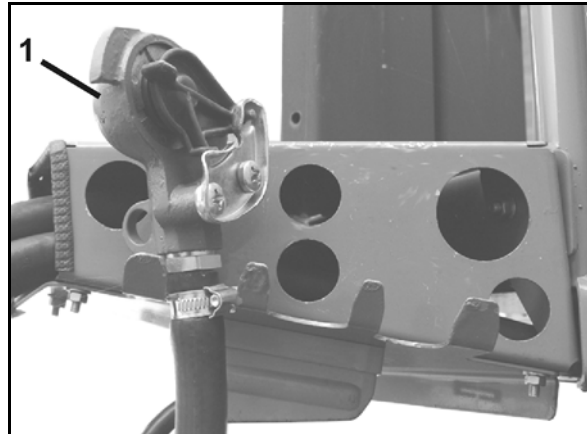


Obr. 33

- Jednookruhové vzduchové brzdy

Obr. 34/...

(1) Přípojná hlavice (černá)



Obr. 34

5.5.1 Automatický regulátor brzdné síly v závislosti na zatížení (ALB)

U strojů s automatickým zátěžovým regulátorem (ALB) se brzdná síla reguluje plovákovým regulátorem v nádrži podle výšky hladiny kapaliny



VÝSTRAHA

Nebezpečí přimáčknutí, pořezání, zachycení, vtažení nebo úderu jako důsledek nesprávné funkce brzdového systému!

Nastavenou míru automatického regulátoru brzdné síly v závislosti na zatížení nesmíte měnit. Nastavená míra musí odpovídat hodnotě uvedené na štítku Haldex-ALB.

5.5.2 Připojení brzdového systému


VÝSTRAHA

Nebezpečí přimáčknutí, pořezání, zachycení, vtažení nebo úderu jako důsledek nesprávné funkce brzdového systému!

- Při připojování brzdového a zásobního vedení dbejte, aby
 - těsnicí kroužky připojovacích hlavic byly čisté,
 - těsnicí kroužky připojovacích hlavic správně těsnily.
- Poškozené těsnicí kroužky bezpodmínečně ihned vyměňte.
- Před první denní jízdou odvodněte zásobník vzduchu.
- S připojeným strojem se smí vyjet, až když manometr traktoru ukáže tlak 5,0 bar!


VÝSTRAHA

Nebezpečí pohmoždění, pořezání, zachycení, vtažení nebo úderu způsobené neúmyslným rozjetím stroje při uvolněných provozních brzdách!

Dvouokruhové vzduchové brzdy

- Nejdříve připojte vždy přípojnou hlavici brzdového vedení (žlutá) a potom přípojnou hlavici zásobního vedení (červená).
- Provozní brzdy stroje se ze zabrzděného stavu ihned uvolní, jakmile se připojí červená přípojná hlavice.

1. Otevřete kryt přípojných hlavic na traktoru.
2. Vzduchový brzdový systém
 - **Dvouokruhové vzduchové brzdy**
 - 2.1 Přípojnou hlavici brzdového vedení (žlutá) upevněte předpisově do žlutě označené spojky na traktoru.
 - 2.2 Přípojnou hlavici zásobního vedení (červená) upevněte předpisově do červeně označené spojky na traktoru.

→ Při připojení zásobního vedení (červená) se tlakem přicházejícím z traktoru automaticky vysune ovládací tlačítko pro uvolňovací ventil na brzdovém ventilu přívěsu.
 - Jednookruhové vzduchové brzdy
 - 2.1 Přípojnou hlavici (černá) předpisově upevněte.
3. Uvolněte parkovací brzdou a/nebo odstraňte zakládací klíny.

5.5.3 Odpojení brzdového systému



VÝSTRAHA

Nebezpečí pohmoždění, pořezání, zachycení, vtažení nebo úderu způsobené neúmyslným rozjetím stroje při uvolněných provozních brzdách!

Dvouokruhové vzduchové brzdy

- Nejdříve vždy odpojte přípojnou hlavici zásobního vedení (červená) a potom přípojnou hlavici brzdového vedení (žlutá).
- Provozní brzda stroje přejde do zabrzděného stavu, až při uvolnění červené přípojné hlavice.
- Uvedený postup bezpodmínečně dodržujte, protože v opačném případě se provozní brzdy uvolní a nebrzděný stroj se může začít pohybovat.



Při odpojení nebo odtržení stroje se odvzdušní zásobní vedení k brzdovému ventilu přivěsu. Brzdový ventil přivěsu se automaticky přepne a v závislosti na automatické regulaci brzdné síly podle zatížení zapne provozní brzdy.

1. Zajistěte stroj proti samovolnému rozjetí. K tomu použijte parkovací brzdu a/nebo zakládací klíny.
2. Vzduchový brzdový systém
 - **Dvouokruhové vzduchové brzdy**
 - 2.1 Uvolněte přípojnou hlavici zásobního vedení (červená).
 - 2.2 Uvolněte přípojnou hlavici brzdového vedení (žlutá).
 - **Jednookruhové vzduchové brzdy**
 - 2.1 Uvolněte přípojnou hlavici (černá).
3. Uzavřete kryty přípojných hlavic na traktoru.

5.6 Hydraulické provozní brzdy

K ovládání hydraulického provozního brzdového systému potřebuje traktor hydraulické brzdy.

5.6.1 Připojení hydraulického provozního brzdového systému



Připojte pouze čisté hydraulické spojky.

1. Sejměte ochranná víčka.
2. Případně vyčistěte hydraulické zástrčky a zásuvky.
3. Hydraulickou zásuvku stroje propojte s hydraulickou zástrčkou traktoru.
4. Hydraulické šroubení (pokud je k dispozici) pevně rukou dotáhněte.

5.6.2 Odpojení hydraulického provozního brzdového systému

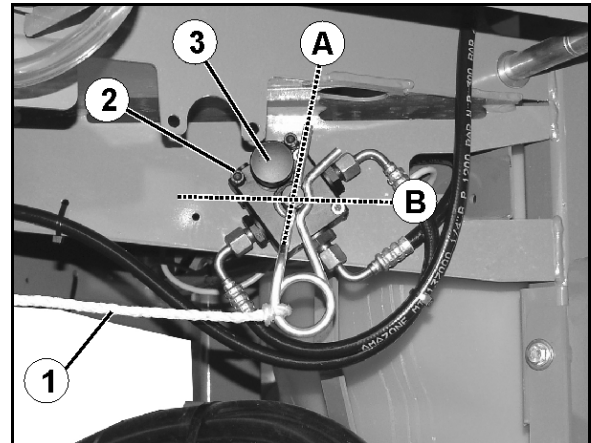
1. Uvolněte hydraulické šroubení (pokud je k dispozici).
2. Hydraulické zástrčky a zásuvky zajistěte proti znečištění prachovými krytkami.
3. Hydraulické hadice odložte do skříně na hadice.

5.6.3 Nouzová brzda

V případě, že se stroj od traktoru za jízdy uvolní, nouzová brzda stroj zabrzdí.

Obr. 35/...

- (1) Trhací aktivační lanko
- (2) Brzdový ventil s tlakovým zásobníkem
- (3) Ruční čerpadlo k odlehčení brzd
- (A) brzda rozpojena
- (B) brzda aktivována



Obr. 35



NEBEZPEČÍ

Před jízdou brzdu odbrzděte.

Za tím účelem:

1. Trhací aktivační lanko upevněte k traktoru.
 2. Když motor traktoru běží a hydraulická brzda je připojena, zabrzděte brzdu traktoru.
- Tlakový zásobník nouzové brzdy se naplní.



NEBEZPEČÍ

Nebezpečí úrazu způsobené nefunkčními brzdami!

Po vysunutí odpružené zástrčky (např. při spuštění nouzové brzdy) je nutno odpruženou zástrčku bezpodmínečně zasunout ze stejné strany zpět do brzdového ventilu (obr. 34). V opačném případě by byly brzdy nefunkční.

Po opětovém zasunutí odpružené zástrčky zkontrolujte funkci provozních brzd a nouzové brzdy.



S odpojeným strojem tlačí tlakový zásobník hydraulický olej

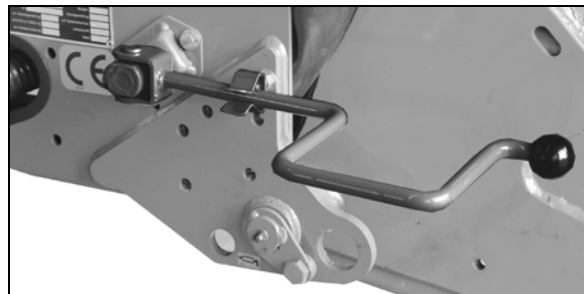
- do brzdy a zabrzdí stroj,
- nebo
- do hadicového vedení k traktoru a ztěžuje připojení brzdového vedení k traktoru.

V těchto případech vypusťte tlak ručním čerpadlem na brzdovém ventilu.

5.7 Parkovací brzda

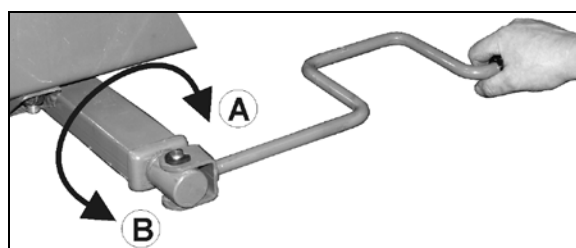
Zatažená parkovací brzda zajišťuje odpojený stroj proti neúmyslnému rozjetí. Parkovací brzda se ovládá otáčením kliky přes hřídel a tahové lanko.

- Kliky; zajištěná v klidové poloze



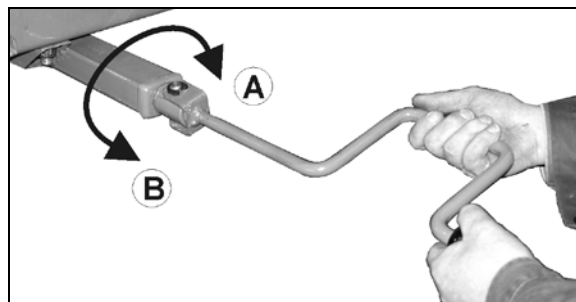
Obr. 36

- Poloha páky pro uvolnění / zatažení v koncové oblasti.
(zatažení parkovací brzdy vyžaduje ruční sílu cca 20 kg).



Obr. 37

- Poloha páky pro rychlé uvolnění / zatažení.
(A) Zatažení parkovací brzdy.
(B) Uvolnění parkovací brzdy.



Obr. 38



- Upravte nastavení parkovací brzdy, jestliže napínací dráha hřídele již nestačí.
- Zkontrolujte, aby tahové lanko neleželo na jiných částech vozidla nebo aby se o ně neodíralo.
- Při uvolnění parkovací brzdě musí být tahové lanko mírně prověšené.

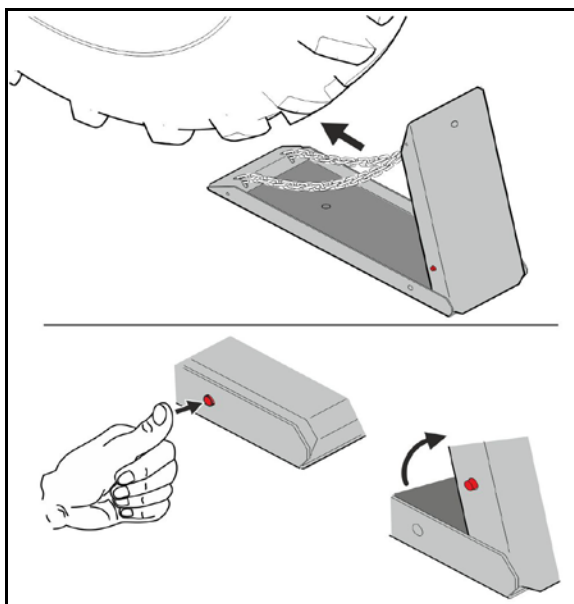
5.8 Sklopné zakládací klíny

Zakládací klíny jsou upevněny křídlovým šroubem na pravé straně stroje.



Obr. 39

Sklopné zakládací klíny nastavte do pracovní polohy stisknutím tlačítka a před odpojením je přiložte přímo na kola.

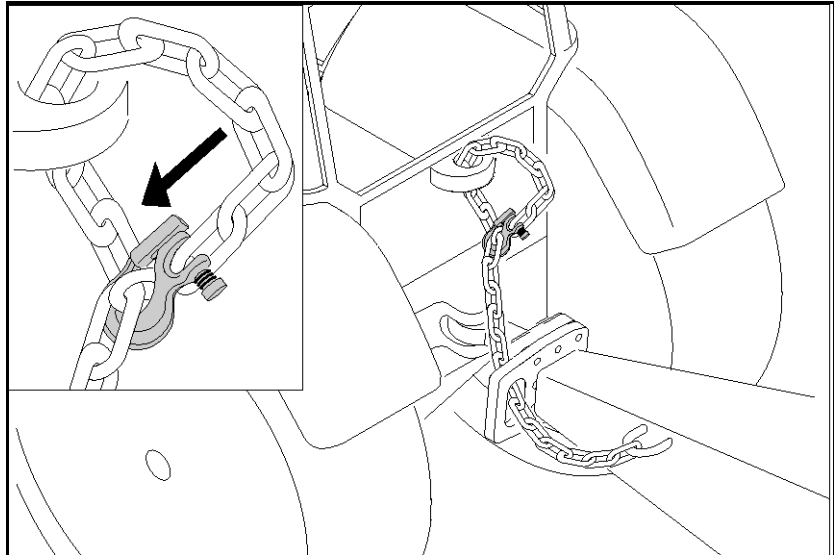


Obr. 40

5.9 Bezpečnostní řetěz u strojů bez brzdové soustavy

Podle předpisů specifických pro jednotlivé země jsou stroje bez brzdové soustavy / s jednohadicovou brzdovou soustavou vybaveny bezpečnostním řetězem.

Bezpečnostní řetěz se před jízdou musí podle předpisů namontovat na vhodné místo traktoru.



Obr. 41

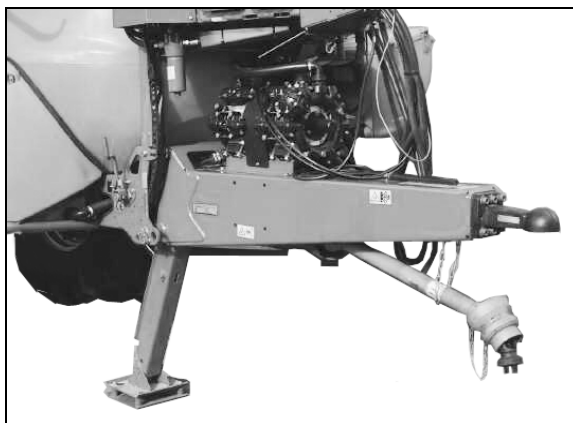
5.10 Oj



U samočinného připojování přívěsu zkontrolujte po připojení jeho spolehlivost. U přívěsu, jehož připojení není samočinné, zasuňte spojovací čep tak, aby dokonale zapadl a zajistěte ho.

- **Oj pro tažnou vidlici (Obr. 42)**

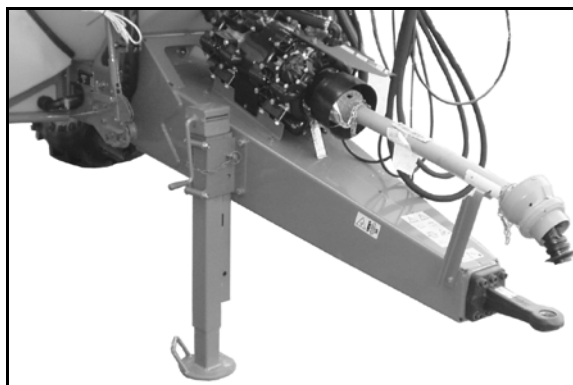
Tažná oj se upevní do čepového závěsu traktoru.



Obr. 42

- **Nárazová oj (Obr. 43)**

Nárazová oj se upevňuje do záchytného háku traktoru.



Obr. 43

- **tažná traverza pro systém řízení UniTrail**

Připojení stroje k traktoru se provádí pomocí tažné traverzy s čepem dolního ramena kategorie II.



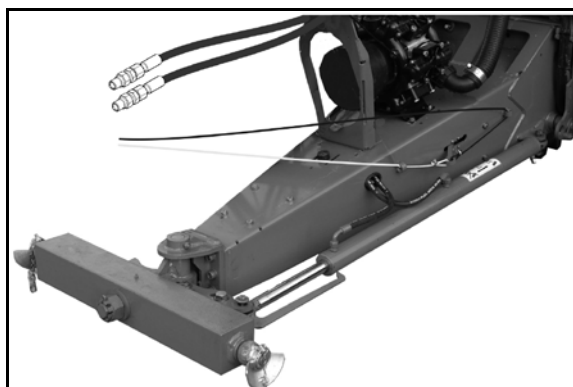
Zde se, prosím, řiďte samostatným návodem k obsluze!



VÝSTRAHA

Nebezpečí úrazu v důsledku uvolnění spoje mezi strojem a traktorem!

Používejte pouze kulová pouzdra se záchytnými kapsami a integrovanou sklopnou závlačkou.



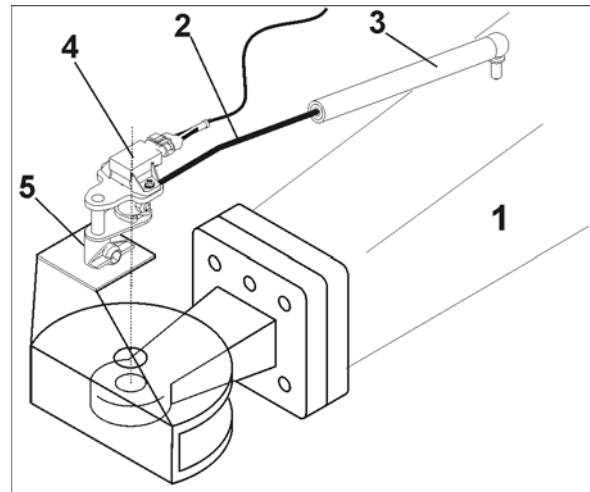
Obr. 44

5.11 Vlečné řízení AutoTrail

Řízení závleku kola AutoTrail pro automatické, téměř přesné sledování stopy přizpůsobuje úhlové natočení oje (Obr. 45/1) směru jízdy traktoru.

Při odchylce polohy oje vůči střední poloze traktoru (oj v přímém směru vůči traktoru) řídí AutoTrail tak dlouho, dokud

- sledující řízená náprava
 - sledující řízená oj
- opět nedosáhne střední polohu.



Obr. 45

Připojení snímače úhlu natočení pro řízení závleku kola AutoTrail

1. Zalomenou tyčku (Obr. 45/2) zasuňte do plastového pouzdra (Obr. 45/3).
2. Snímač úhlu natočení (Obr. 45/4) zasuňte do upínacího pouzdra (Obr. 45/5).
3. Potenciometr vyrovnejte po směru jízdy (kabel dozadu) a zajišťovacím šroubem jej zajistěte proti pootočení.



Viz také návod k obsluze zařízení **AMATRON 3!**



Předpokladem pro dokonalou činnost hydraulicky řízené sledující řízené nápravy/oje je správná kalibrace systému AutoTrail.

Kalibrace AutoTrail

- při prvním uvádění do provozu.
- při odchylkách projevujících se mezi ovládním sledovací řízené nápravy, zobrazeném na displeji, a jejím skutečným řízením.

Zabezpečovací funkce zamezující převrácení stroje při zapnutém řízení AutoTrail!



Zabezpečovací funkce!

- Při zvednutí postřikových tyčí do výšky přesahující 1,5 m:
- Při složení postřikových tyčí do transportní polohy:
 - se řízení AutoTrail vyřadí z činnosti (jakmile se oj ocitne ve střední poloze).
- Při dosažení rychlosti jízdy přesahující 20 km/h se vygeneruje varovné hlášení a řízení AutoTrail se odpojí v aktuální poloze řízení.

Přeprava

**NEBEZPEČÍ****Nebezpečí při převrácení stroje!**

- Při transportní jízdě nastavte řízenou oj/řízenou nápravu do transportní polohy!
- Transportní jízda se zapnutým řízením AutoTrail je zakázána.

Na ovládacím terminálu:

1. Řízenou nápravu/řízenou oj nastavte do střední polohy (směr řízené oje i kol souhlasí s podélnou osou stroje).

Na ovládacím terminálu:



- 1.1 Uved'te AutoTrail do ručního režimu.



- 1.2 Najed'te do střední polohy.

- 1.3 Popojed'te se strojem, dokud není dosaženo střední polohy

→ AutoTrail postup automaticky zastaví při dosažení střední polohy.

2. Stiskněte řídicí jednotku traktoru *červenou*

→ Vypněte oběh oleje.

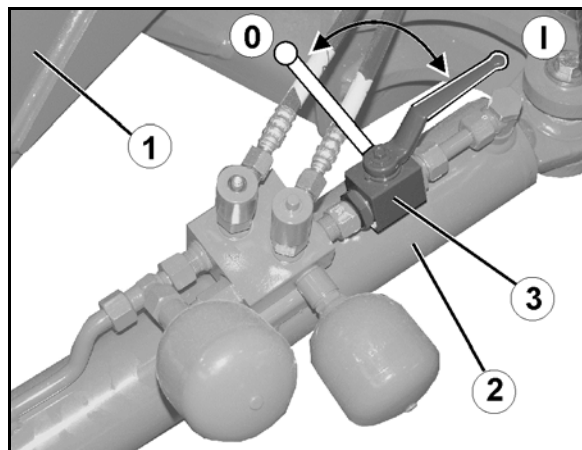
3. Pouze pro řízenou oj:

Zavřením uzavíracího ventilu zajistěte řídicí oj v poloze **0**.

5.11.1 Řízená oj AutoTrail

Obr. 46/...

- (1) Řízená oj
- (2) Řídicí válec
- (3) Kulový kohout k uzavření hydraulického válce při transportu
 - (0) Zablokované ovládání
 - (I) Uvolněné ovládání



Obr. 46



NEBEZPEČÍ

Použití řízené oje AutoTrail

- k přesnému sledování stop není na svazích přípustné!
Řízenou oj AutoTrail používejte pouze v rovinaté krajině. Jsou přípustné nerovnosti nejvýše do 5° (způsobené brázdami)!
- k manévrování při couvání není přípustné!

Nebezpečí převrácení stroje!

- Při použití sledovací řízené oje hrozí nebezpečí převrácení při otáčení na souvratí a v úzkých zatáčkách při vysoké rychlosti jízdy v důsledku posunutí těžiště při natočené řízené oji.
- Nebezpečí převrácení je obzvláště velké při jízdě z kopce na nerovném povrchu!
- Přizpůsobte proto způsob jízdy a při otáčení na souvratí snižte rychlost, abyste traktor a zavěšený postřikovač bezpečně ovládali.



Aby se předešlo převrácení postřikovače, dodržujte následující zásady:

- Vyhněte se náhlému a ostrému zatáčení.
- Před jízdou do zatáčky nebo před otáčením jízdu zpomalte.
- Při projíždění zatáčky nikdy náhle nebrzděte, pokud je řízení ještě vychýleno.
- Buďte maximálně pozorní při řízení v brázdách.

5.11.2 Řízená náprava AutoTrail

Obr. 47/...

- (1) Sledovací řízená náprava
- (2) Řídicí válec



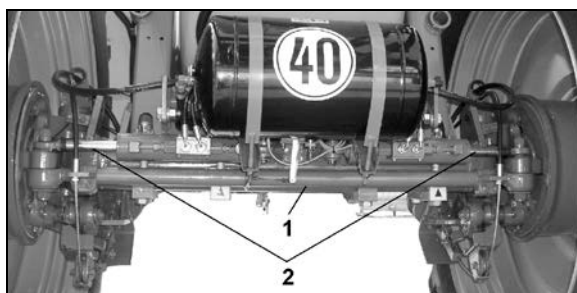
Pro stroje, jejichž

- šířka stop je menší než 1800 mm,
- šířka pneumatik je větší než 500 mm:

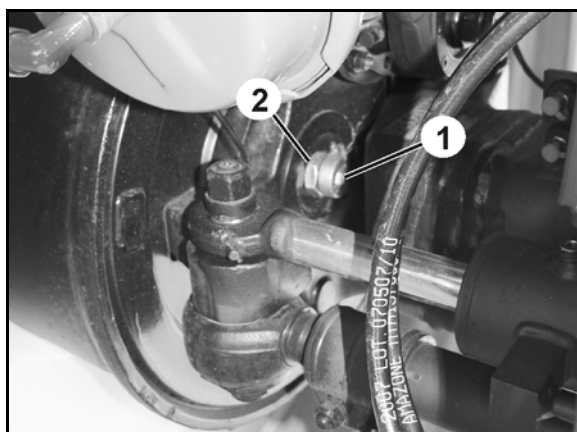
1. Ručním ovládním na ovládacím terminálu zatočte maximálně řídicí nápravou, aby nedošlo ke kolizi.
2. Dotáhněte dorazové šrouby (Obr. 48/1) v brzdovém bubnu a zajistěte (Obr. 48/2) kontramaticí.

Nastavte pro obě strany.

Podle vybavení jsou dorazové šrouby použity nebo přiloženy.



Obr. 47



Obr. 48

5.12 Sledovací řízení prostřednictvím řídicí jednotky traktoru

Při práci na svazích (postřikovač se smeká) lze prostřednictvím

- traktorové **řídicí jednotky modrá**

ručně korigovat řízenou oj ze sedadla traktoru tak, aby přesně sledovala stopu.

Při odpovídající ruční korekci snižuje hydraulické řízení škody na porostu, zejména u řadových kultur (např. brambory nebo zelenina) při jízdě v řadách nebo při manévrování mezi řadami.

Průměr kruhu otáčení $d_{wk} > 18$ m.

Přeprava

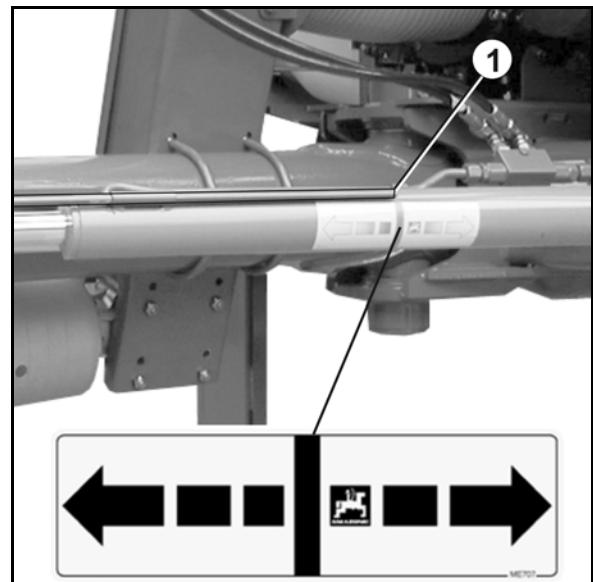


NEBEZPEČÍ

Nebezpečí při převrácení stroje!

Při transportní jízdě nastavte řízenou oj do transportní polohy.

Stiskněte řídicí jednotku traktoru *modrou* tak, aby se oj nastavila do nulové polohy (Obr. 49/1). Sledujte ukazatel na stupnici hydraulického válce!



Obr. 49

5.13 Hydraulická opěrka

Odpojený závěsný postřikovač je podepřen hydraulicky ovládanou opěrkou (Obr. 50/1). Opěrka se ovládá dvojčinným řídicím ventilem.

Řídicí jednotka traktoru *modrou*



NEBEZPEČÍ

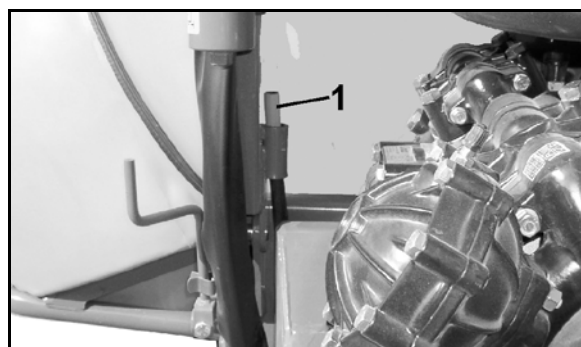
Při odstavení stroje na hydraulické podpěrce smí být opěrka odkloněna od svislice nejvýše o 30°.



Obr. 50



- Při ovládání opěrky vyšlápněte spojku traktoru, aby se uvolnil čep tažné/nárazové vidlice.
- Červené označení (Obr. 51/1) kontrolní indikace opěrky se viditelně objeví po odstavení stroje na hydraulickou opěrku.



Obr. 51

5.14 Mechanická opěrka



UX s řízenou ojí:

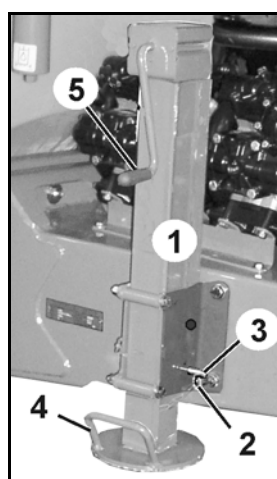
Nebezpečí kolize zdvižené opěrky s Údržbová plošina!

Zdviženou opěrku zasuňte do dolního otvoru.

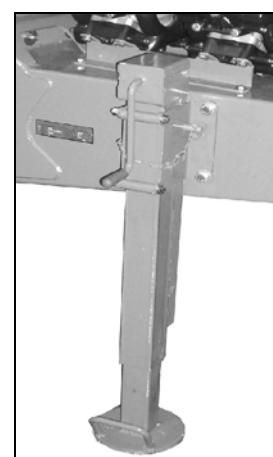
- Při práci nebo při převozu stroje je opěrka zdvižena (Obr. 52).
- Při odpojeném stroji je opěrka spuštěna (Obr. 53).

K ovládání opěrky:

1. Uvolněte (Obr. 52/2) sklopnou závlačku.
2. Vysuňte (Obr. 52/3) čep.
3. Opěrku zdvihněte/spust'te (Obr. 52/4) za použití rukojeti.
4. Opěrku zajistěte čepem a zabezpečte sklopnou závlačkou.
5. Ruční klikou (Obr. 52/5) opěrku dále spus'te nebo zvedněte.



Obr. 52

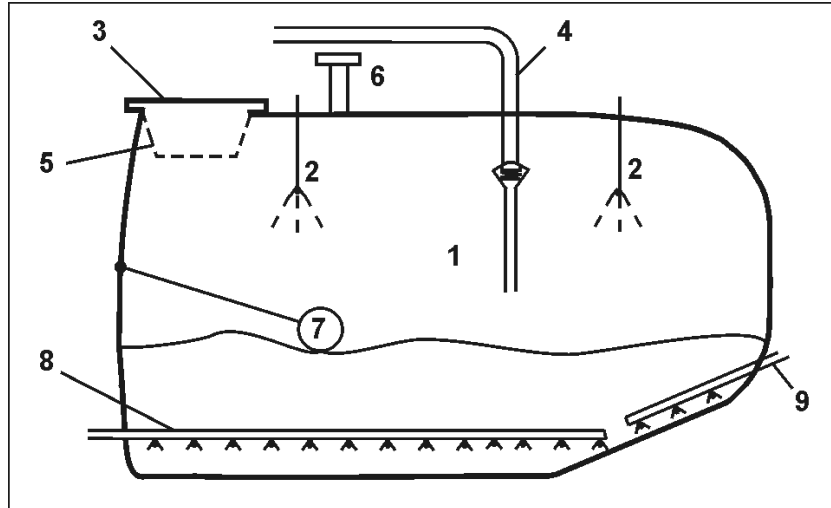


Obr. 53

5.15 Nádrž na postřikovou látku

Plnění nádrže na postřikovou kapalinu se provádí prostřednictvím

- plnicí otvor,
- sací hadice (volitelný doplněk) na sací přípojce,
- tlakové plnicí přípojky (volitelný doplněk)



Obr. 54

- (1) Postřikovač - nádrž
- (2) Vyčištění vnitřního prostoru
- (3) Sklopné šroubové víko plnicího otvoru
- (4) Externí plnicí přípojka
- (5) Plnicí síto
- (6) Odvzdušnění
- (7) Plovák ke zjištění výšky hladiny
- (8) Míchadlo
- (9) Vedlejší míchadlo



Dbejte na to, abyste měli při použití plního postřikovače vždy s sebou dostatečné množství čisté vody. Plňte-li nádrž na postřikovou kapalinu, kontrolujte a plňte také nádrž na čerstvou vodu.

Sklopné šroubové víko plnicího otvoru

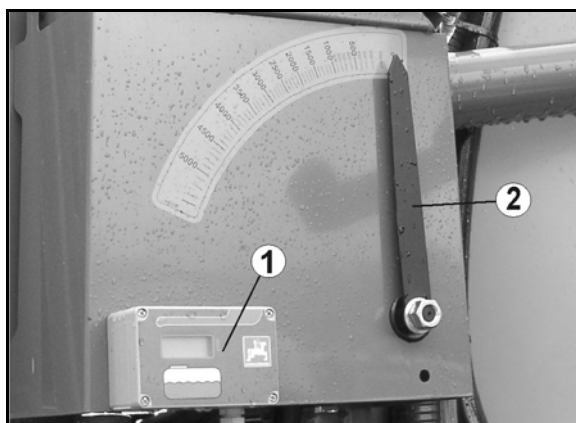
- Víko otevřete otočením doleva a vykývnutím.
- Chcete-li víko zavřít, sklopte je dolů a otáčejte vpravo, dokud nebude utažené.

5.15.1 Indikace výšky hladiny na stroji

Indikace stavu naplnění ukazuje obsah nádrže [I] postřikového roztoku

Výška hladiny na stroji je indikována

- elektronicky (Obr. 55/1) (volitelný doplněk)
- mechanicky (Obr. 55/2)



Obr. 55

5.15.2 Míchadla

Postřikovač obsahuje hlavní a přídatné míchadlo. Obě míchadla jsou hydraulická. Přídatné míchadlo je současně kombinováno s vymýváním tlakového filtru pro samočisticí tlakový filtr.

Vlastní čerpadlo míchadla zásobuje hlavní míchadlo. Přídatné míchadlo je zásobováno z pracovního čerpadla.

Zapnutá míchadla promíchávají postřikový roztok v nádrži postřiku a zajišťují tím jeho homogenitu. Míchací výkon je vždy plynule nastavitelný.

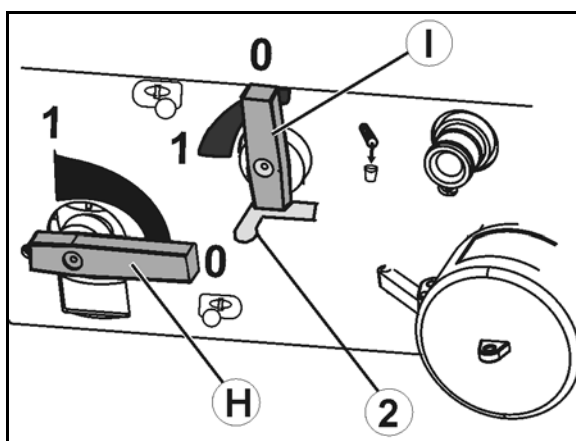
Míchací výkon se nastavuje

- spínacím kohoutem **H** pro hlavní míchadlo nastavovacím kohoutem.
- spínacím kohoutem **I** pro přídatné míchadlo nastavovacím kohoutem.

Příslušné míchadlo je vždy vypnuto v nastavovací poloze kohoutu **0**.

Největší míchací výkon je v poloze **1**.

Zajištění pro funkci vypouštění tlakového filtru (Obr. 56/2).



Obr. 56

5.15.3 Údržbová plošina se žebříkem

Údržbová plošina se žebříkem sklopným směrem dolů k dosažení plnicí hlavy.



NEBEZPEČÍ

- **Nebezpečí úrazu vlivem jedovatých výparů!**
Nikdy nevstupujte do nádrže s rozstříkovanou kapalinou.
- **Riziko pádu při spolujždě!**
Spolujízda na polním postřikovači je zásadně zakázána!



Bezpodmínečně dbejte, aby byl žebřík byl v transportní poloze zajištěn.

Obr. 57/...

- (1) Složený a v transportní poloze zajištěný žebřík.
- (2) Automatické zablokování
K odjištění automatického zablokování vyklepte páku vzhůru.

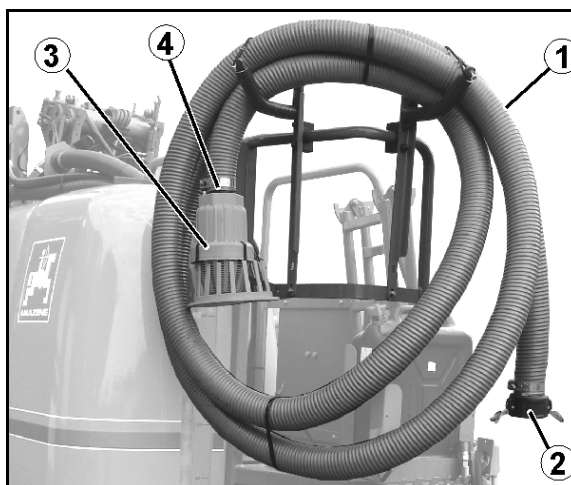


Obr. 57

5.15.4 Sací přípojka k plnění nádrže na postřikovou kapalinu (volitelný doplněk)

Obr. 58/...

- (1) Sací hadice (8 m, 3").
- (2) Rychlospojka.
- (3) Sací filtr pro filtraci nasáté vody.
- (4) Zpětný ventil. Zabraňuje úniku kapaliny, která se již nachází v nádrži na postřikovou látku, pokud během procesu plnění náhle vznikne podtlak.



Obr. 58

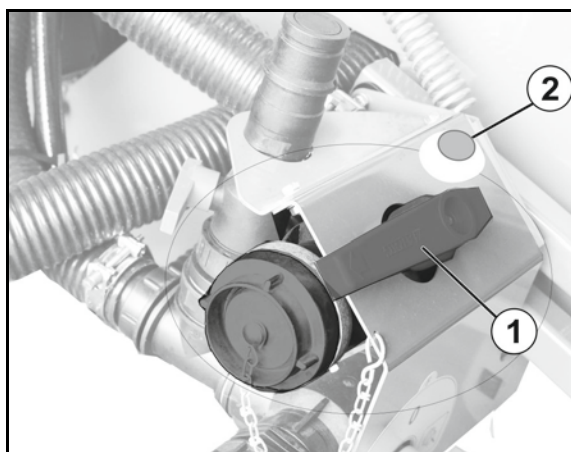
5.15.5 Plnicí přípojka pro tlakové plnění nádrže na postřikový roztok (volitelné)

- Plnicí přípojka s otevřeným přítokem a natáčecí koncovkou (Obr. 59).
- Přímé plnění zabezpečené proti zpětnému toku, není povoleno pro plnění z veřejné vodovodní sítě.



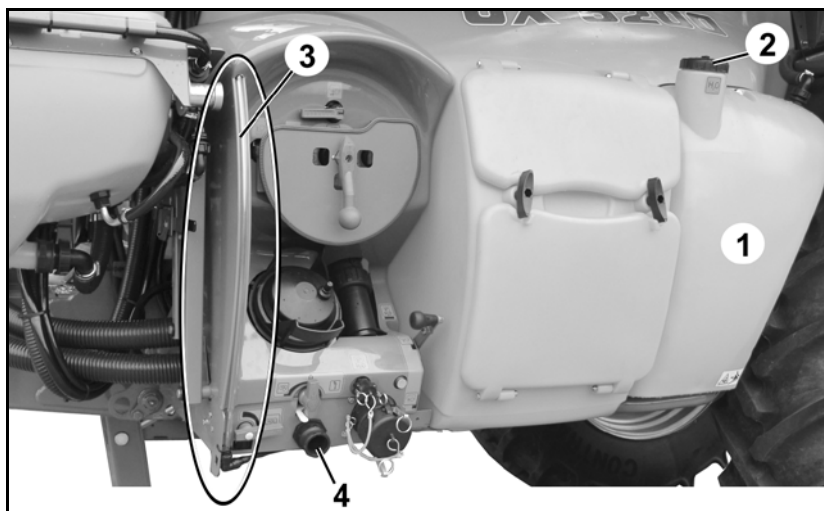
Obr. 59

- (1) Přepínací kohout s plnicí přípojkou.
- (2) Automatické zastavení plnění s tlačítkem pro ruční ukončení plnění (volitelné příslušenství)



Obr. 60

5.16 Nádrž na oplachovou vodu



Obr. 61

UX3200: Nádrž oplachové vody (obsah 320 l) **UX4200/5200/6200:** Dvě navzájem spojené nádrže. (celkový obsah 550 l).

Obr. 61, Obr. 62/...

- (1) Nádrž oplachové vody
- (2) Šroubovací kryt s odvzdušněním
- (3) Indikátor stavu naplnění
- (4) Plnicí přípojka



Obr. 62

V nádrži na oplachovou vodu se vozí čistá voda. Tato voda slouží k

- naředění zbytkového množství v nádrži s postřikovou látkou při ukončení postřikových prací,
- čištění (oplachu) celého postřikovače na poli,
- čištění sací armatury a stříkacího vedení při plné nádrži.



- Do nádrže na oplachovou vodu napouštějte pouze čistou vodu.

Plnění nádrží oplachové vody:

1. Připojte plnicí hadici.
2. Nádrže naplňte plnicím přívodem (sledujte indikaci výšky hladiny)
3. Namontujte uzávěr na plnicí přípojku.

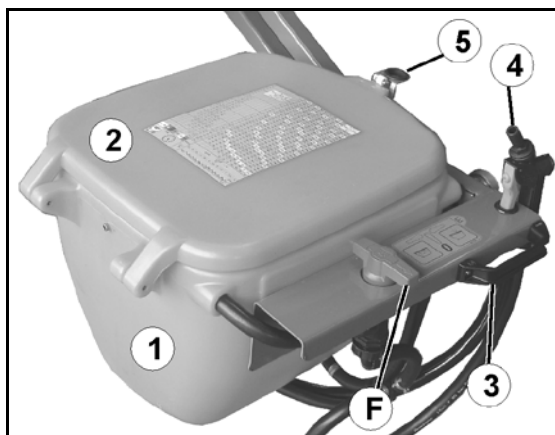


Namontujte uzávěr na plnicí přípojku, protože jinak se při nasávání vyplachovací vody bude nasávat přes plnicí uzávěr vzduch!

5.17 Plnicí nádrž s výplachem kanystrů

Obr. 63/...

- (1) Výkyvná nádrž na oplachování k nasypávání, rozpouštění a nasávání prostředků na ochranu rostlin a močoviny.
- (2) Sklopné víko.
- (3) Rukojeť k vyklopení oplachovací nádrže.
- (4) Stříkácí pistole
- (5) Zajištění sklopného krytu.
- (F) Spínací kohout kruhového vedení/výplachu kanystrů.



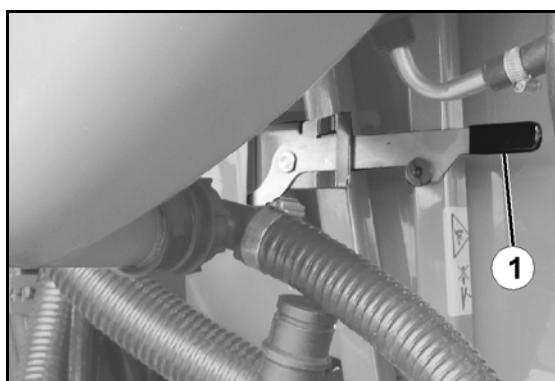
Obr. 63

Obr. 64/...

Oplachovací nádrž s transportním zajištěním zabezpečující nádrž v transportní poloze proti neúmyslnému vyklopení.

K vyklopení oplachovací nádrže do plnicí polohy:

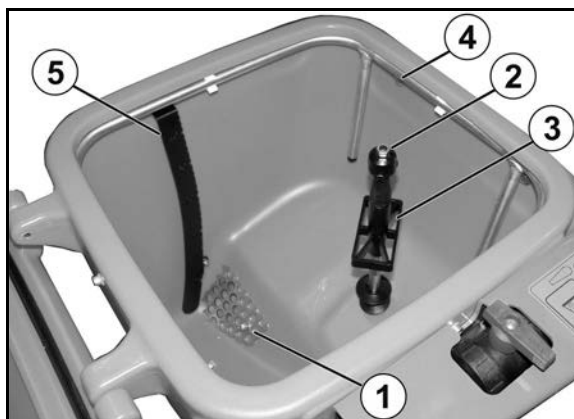
1. Uchopte rukojeť oplachovací nádrže.
2. Uvolněte transportní zajištění (Obr. 64/1).
3. Sklopte oplachovací nádrž dolů.



Obr. 64

Obr. 65/...

- (1) Síto na dně plnicí nádrže brání nasátí hrudek a cizích předmětů.
- (2) Rotující kanystrová oplachovací tryska k vyplachování kanystrů a dalších nádrží a nádob.
- (3) Tlaková deska.
- (4) Kruhové vedení k rozpouštění a plnění prostředku na ochranu rostlin a močoviny.
- (5) Stupnice



Obr. 65



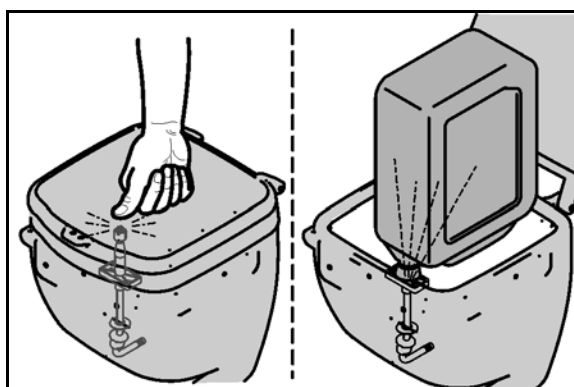
Voda vystupuje z trysky pro výplach kanystrů, když

- je tlaková deska stlačena dolů.
- uzavřené sklopné víko tlačí dolů oplachovací trysky kanystrů.



VÝSTRAHA

Před výplachem oplachovací nádrže uzavřete sklopné víko.



Obr. 66

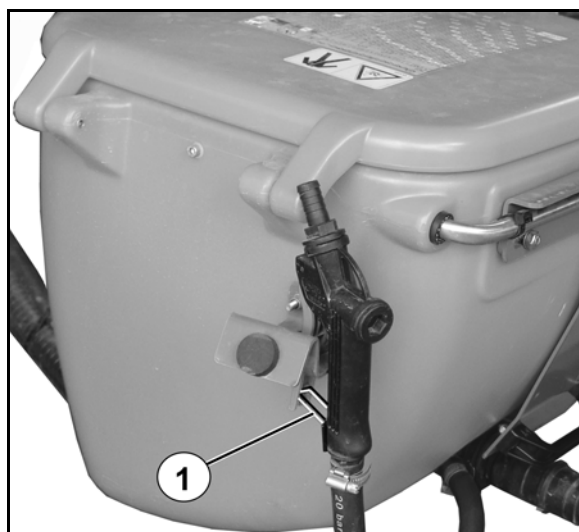
Stříkácí pistole k vyplachování plnicího zásobníku.

Stříkácí pistole slouží k vyplachování plnicí nádrže vodou během nebo po procesu plnění.



Zajistěte stříkácí pistoli uzamčením (Obr. 67/1) proti nezáměrnému postřiku

- před každou přestávkou v postřiku.
- než stříkácí pistoli po čištění odložíte do držáku.



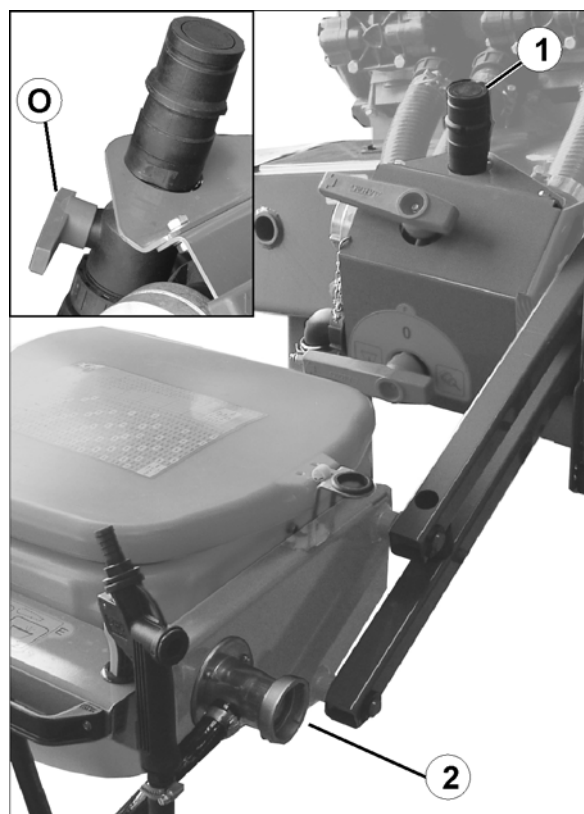
Obr. 67

5.18 Plnicí přípojka Ecofill (doplňkové vybavení)

Přípojka Ecofill pro nasávání postřikového přípravku z nádrží Ecofill.

Obr. 68/...

- (1) Plnicí přípojka Ecofill (volitelný doplněk).
- (2) Oplachovací přípojka pro měřicí hodiny Ecofill.
- (O) Ovládací ventil přípojky Ecofill



Obr. 68

5.19 Nádrž na čerstvou vodu

Obr. 69/...

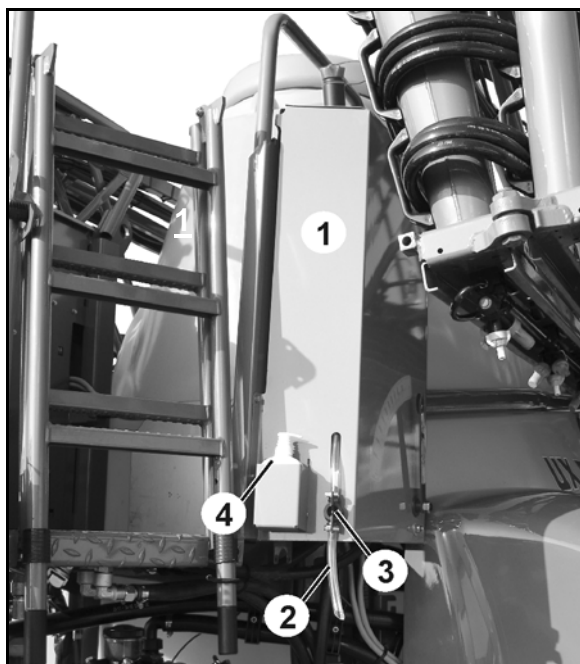
- (1) Nádrž čerstvé vody (Obsah nádrže: 20l)
- (2) Hadice
- (3) Vypouštěcí kohout čisté vody
 - o k čištění rukou nebo
 - o k čištění stříkacích trysek.
- (4) Dávkovač mýdla



VÝSTRAHA

Nebezpečí otravy znečištěnou vodou v nádrži pro čerstvou vodu!

Vodu v nádrži na čerstvou vodu nikdy nepoužívejte jako pitnou. Materiály nádoby na čerstvou vodu nejsou určeny pro styk s potravinami.



Obr. 69



VÝSTRAHA

Nepřípustná kontaminace nádrže na čistou vodu prostředky na ochranu rostlin nebo postřikovým roztokem!

Nádrž na čistou vodu plňte vždy jen čistou vodou, nikdy prostředkem na ochranu rostlin nebo postřikovým roztokem.



Dbejte na to, abyste měli při použití polního postřikovače vždy s sebou dostatečné množství čisté vody. Při plnění nádrže na postřikový roztok zkontrolujte a naplňte také nádrž na čistou vodu.

5.20 Hydropneumatické odpružení (volitelný doplněk)

Hydropneumatické odpružení obsahuje automatickou regulaci úrovně, nezávisle na stavu naložení.

V ručním režimu lze stroj spustit dolů, aby

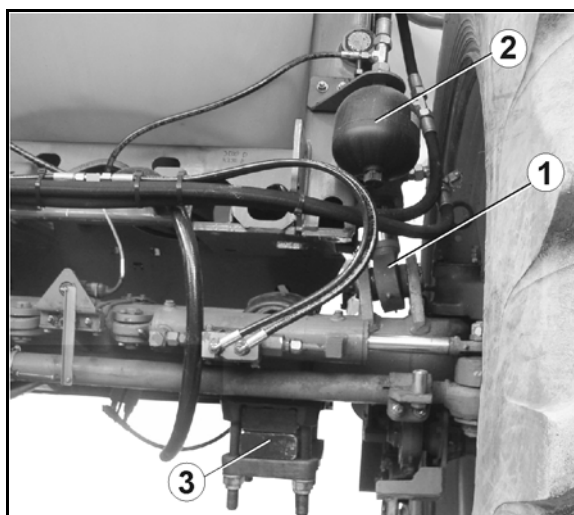
- se snížila průjezdní výška,
- se vypnulo odpružení.

Obr. 70/...

- (1) Hydraulický válec
- (2) Tlakový zásobník
- (3) Držák nápravy



Viz návod k obsluze pro zařízení **AMATRON 3**.



Obr. 70

5.21 Čerpací soustavy

Všechny konstrukční části, které jsou v přímém styku s prostředky na ochranu rostlin, jsou vyrobeny z plastu nebo z hliníku litého vstřikováním s povrchovou vrstvou plastu. Podle současných poznatků jsou tato čerpadla vhodná k čerpání běžně dostupných tekutých hnojiv a přípravků na ochranu rostlin.



Nikdy nepřekračujte nejvyšší povolené otáčky pohonu čerpadla 540/min!.



Obr. 71

Technické údaje vybavení čerpadel

Typ UX			3200/4200		4200 / 5200/6200
			AR 185	AR 280	2 x AR 280
Čerpací soustavy					
Čerpací výkon při jmenovitých otáčkách	[l/min]	při 0 bar	160	260	2 x 260
		při 10 bar	155	245	2 x 245
Příkon	[kW]		4,6	6,9	2 x 6,9
Způsob konstrukce			4válcové pístové membránové čerpadlo	6válcové pístové membránové čerpadlo	6válcové pístové membránové čerpadlo
Pulzní tlumení			Tlakový zásobník		

Čerpadla jsou poháněna

- přímo z kloubového hřídele (nárazová oj).
→ pohonné otáčky 540 ot/min
- řemenovým převodem z kloubového hřídele (oj do tažné vidlice).
→ pohonné otáčky 540 ot/min
- přímo z hydraulického motoru.
→ pohonné otáčky 540 ot/min

5.21.1 Hydraulický pohon čerpadla

- Maximální otáčky čerpadla jsou hydraulicky omezené na 540 ot./min.
- Pro velmi malé otáčky čerpadla snižte proud oleje z traktoru.
- Otáčky čerpadla se zobrazují na ovládacím terminálu.

5.22 Filtrační systém



- Používejte všechny připravené filtry z výbavy. Filtry pravidelně čistěte (k tomu viz kapitolu "Čištění", str.).188 Bezporuchové práce na postřikovači je možné dosáhnout pouze dokonalou filtrací rozstříkovaného roztoku. Dokonalá filtrace rozhodujícím způsobem ovlivňuje úspěšnost aplikace přípravku.
- Respektujte přípustné kombinace filtrů, resp. velikosti ok. Velikosti ok samočisticího tlakového filtru a filtrů trysek musí být vždy menší než otvory v použitých tryskách.
- Mějte na paměti, že při použití vložek tlakového filtru s 80, resp. 100 oky/palec může u některých přípravků na ochranu rostlin dojít k odfiltrování účinné látky. Pro konkrétní případy se informujte u výrobců ochranných přípravků.

5.22.1 Plnicí síto

Plnicí síto brání znečištění postřikového roztoku při plnění nádrže přes plnicí čep.

Velikost ok: 1,00 mm



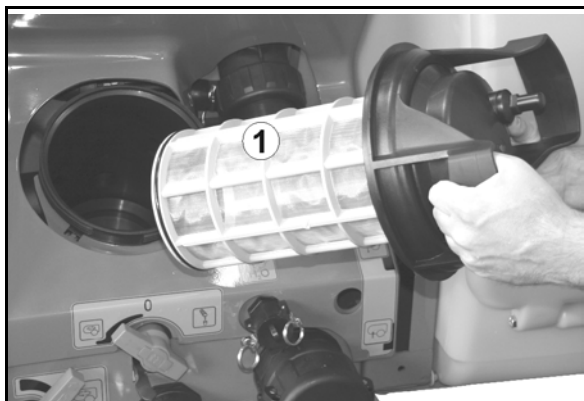
Obr. 72

5.22.2 Filtr sání

Sací filtr (Obr. 73/1) filtruje

- postřiková kapalina v režimu postřiku
- voda při plnění nádrže na postřikovou kapalinu sací hadicí.

Velikost ok: 0,60 mm



Obr. 73

5.22.3 Samočisticí tlakový filtr

Samočisticí tlakový filtr (Obr. 74/1)

- zabraňuje ucpání filtrů trysek před stříkacími tryskami.
- má větší počet ok/coul než sací filtr.

Při zapnutí přídatného míchadla se vnitřní plocha vložky tlakového filtru neustále omývá a nečistoty stejně jako i nerozpuštěné částičky postřikového přípravku se odvádějí zpět do nádrže postřikového roztoku.

Přehled vložek pro tlakové filtry

- 50 ok/coul (sériově), modrá
od velikosti trysky ,03' a větší
filtrační plocha: 216 mm²
velikost ok: 0,35 mm
- 80 ok/palec, žlutá
pro velikost trysky ,02'
filtrační plocha: 216 mm²
velikost ok: 0,20 mm
- 100 ok/coul, zelená
pro velikost trysky ,015' a menší
filtrační plocha: 216 mm²
velikost ok: 0,15 mm



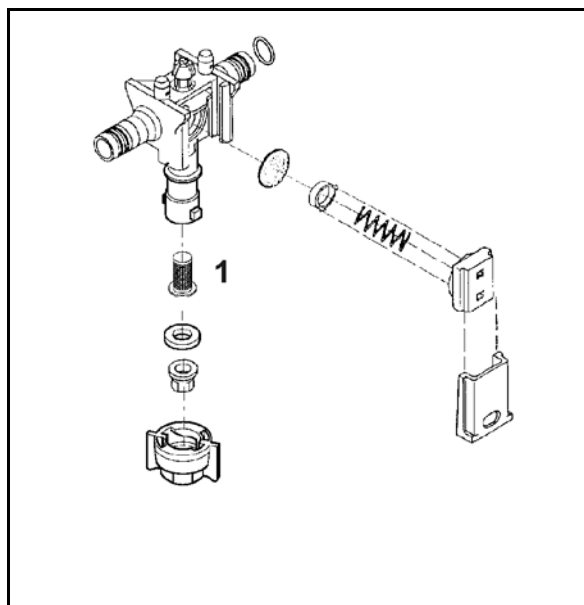
Obr. 74

5.22.4 Filtry trysek

Filtry trysek (Obr. 75/1) zabraňují ucpání stříkacích trysek.

Přehled filtrů trysek

- 24 ok/coul,
od velikosti trysky ,06' a větší
filtrační plocha: 5,00 mm²
velikost ok: 0,50 mm
- 50 ok/coul (sériově),
od velikosti trysky ,02' až 05
filtrační plocha: 5,07 mm²
velikost ok: 0,35 mm
- 100 ok/coul,
pro velikost trysky ,015' a menší
filtrační plocha: 5,07 mm²
velikost ok: 0,15 mm



Obr. 75

5.22.5 Dnové síto v oplachovací nádrži

Síto u dna (Obr. 76/1) oplachovací nádrže brání nasátí hrudek, chomáčků a cizích předmětů.

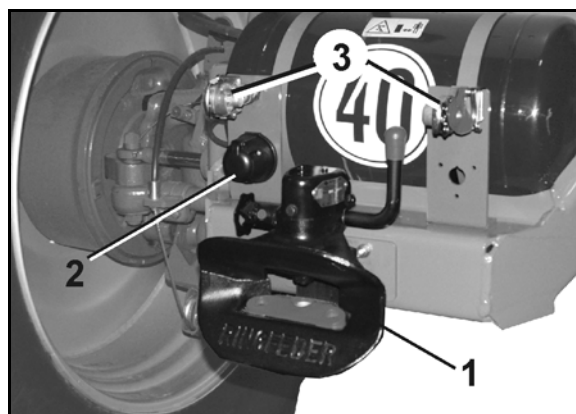


Obr. 76

5.23 Tažné zařízení (volitelný doplněk)

Samočinné tažné zařízení stroje je určeno pro tažení brzděných přívěsů

- s celkovou přípustnou hmotností 12 000 kg a pneumatickou brzdou.
- s celkovou přípustnou hmotností 8 000 kg a nájezdovou brzdou.
- s celkovou hmotností, která je menší než celková přípustná hmotnost polního postřikovače
- bez zatížení závěsu.
- s tažným okem 40, DIN 74054.



Obr. 77

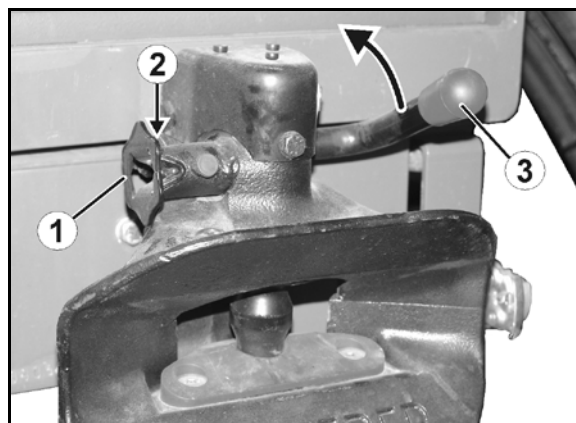
Obr. 77/...

- (1) Tažné zařízení
- (2) Přípojka pro osvětlení
- (3) Přípojka pro brzdy

K odjištění tažného zařízení stroje zatáhněte za otočný knoflík (Obr. 78/1) a otočte jím, až zapadne do horní drážky (Obr. 78/2) Pak otočte páku (Obr. 78/3) nahoru, až odjistí čep.



Přívěs musí mít dostatečně dlouhou oj, aby při zatáčení nedošlo ke kolizi s konstrukcí ramen.



Obr. 78

**VÝSTRAHA**

Při připojování přívěsu existuje mezi traktorem a strojem nebezpečí pohmoždění!

Než budete najíždět na přívěs, vykažte z nebezpečného prostoru mezi traktorem a strojem všechny osoby.

K připojení přívěsu přes samočinné tažné zařízení stroje stačí jeden pracovník.

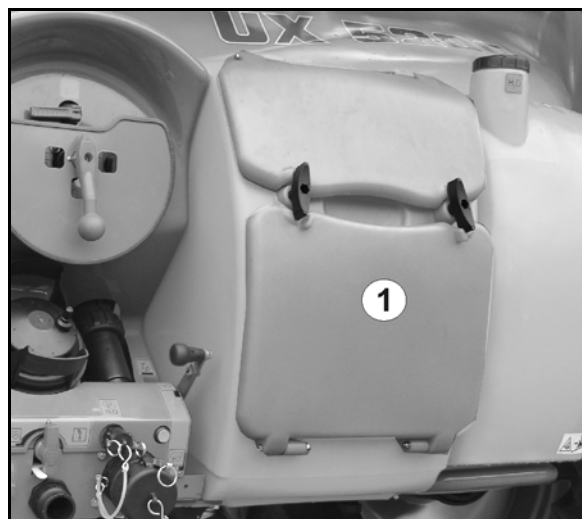
Další pomocníci, jako zaváděči, nejsou potřeba.

**VÝSTRAHA**

Při připojování a odpojování přívěsů dodržujte bezpečnostní pokyny z kapitoly Připojování a odpojování stroje, viz str 150.

5.24 Transportní a bezpečnostní skříň (volitelný doplněk)

Transportní a bezpečnostní skříň (Obr. 79/1)
k ukládání ochranného oblečení a příslušenství.



Obr. 79

5.25 Vnější prací zařízení (volitelný doplněk)

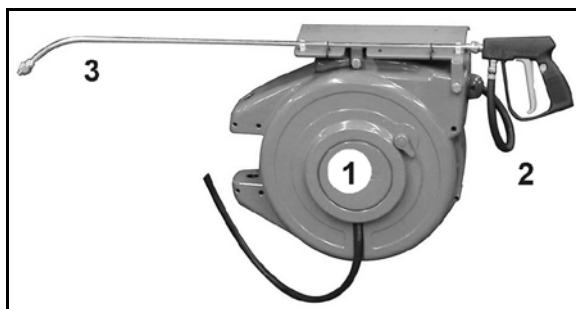
Obr. 80/...

Vnější mycí zařízení pro čištění postřikovače včetně

- (1) navijáku hadic,
- (2) 20m tlakové hadice,
- (3) stříkací pistole

Provozní tlak: 10 bar

Čerpací výkon: 18 l/min



Obr. 80



VÝSTRAHA

Ohrožení výstupem kapaliny pod tlakem a znečištěním vstříkovací kapalinou, dojde-li k nezáměrnému spuštění stříkací pistole!

Zajistěte stříkací pistoli uzamčením (Obr. 81/1) proti nezáměrnému postřiku

- před každou přestávkou v postřiku.
- než stříkací pistoli po čištění odložíte do držáku.



Obr. 81

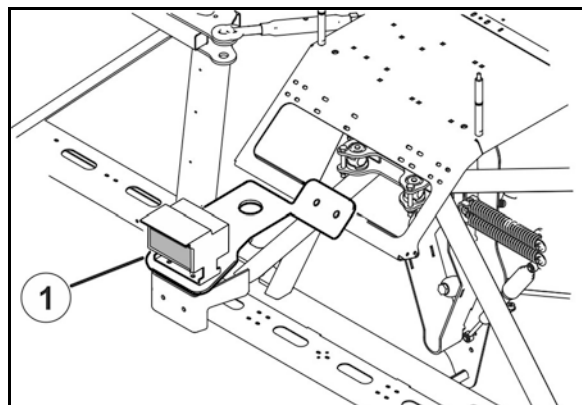
5.26 Kamera (volitelné příslušenství)

Stroj lze vybavit kamerou (Obr. 82/1 a Obr. 83/1).

Vlastnosti:

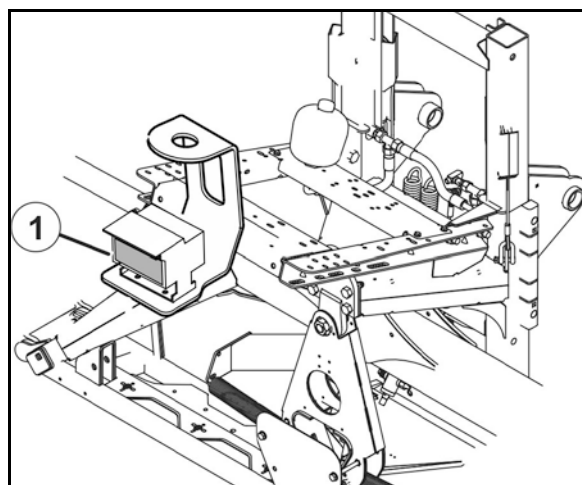
- Zorný úhel 135°
- Topení a povrchová úprava s lotosovým efektem
- Infračervené světlo pro noční vidění
- Automatická sluneční clona

Postřikovací tyče Super-S



Obr. 82

Postřikovací tyče Super-L



Obr. 83

5.27 Pracovní světlo

2 pracovní reflektory na postřikovacím ramenu a 2 pracovní reflektory na podestě.



Obr. 84

LED osvětlení jednotlivých trysek:



Obr. 85



2 varianty:

- Je nutné samostatné elektrické napájení z traktoru, ovládání pomocí spínací skříně.
- Elektrické napájení a ovládání přes ISOBUS.

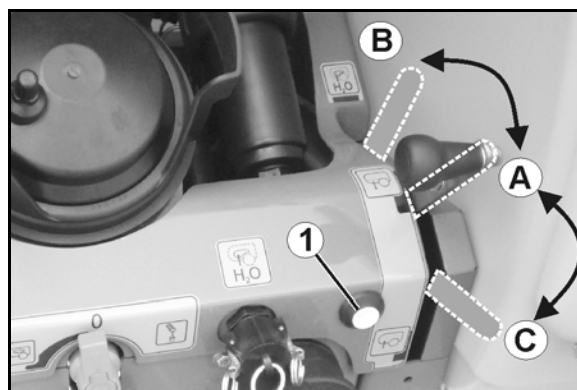
5.28 Komfortní výbava

Komfortní výbava pro stroje s ovládacím terminálem.

Funkce komfortního vybavení:

- **Čištění - dálkově ovládané ředění a redukce zbytkového množství a vnitřní čištění při přerušení nebo ukončení postřikování, aniž by bylo nutno opustit traktor.**
 - o Dálkově ovládané přepnutí z polohy Postřik (Obr. 86/A) do polohy Vymývání (Obr. 86/B).
 - o Odpojení hlavního a vedlejšího míchadla.
 - o Dálkově ovládané spínání vnitřního čištění.
- **Rührmatik – dálkově ovládané řízení a regulace intenzity míchání.**
 - o Automatická regulace hlavního míchadla v závislosti na výšce hladiny (na ovládacím panelu není kohout míchadla).
 - o Automatické odpojení míchadla při hladině nižší než 200 litrů.
 - o Ruční nastavení intenzity postřiku na ovládacím terminálu.
- **Konec plnění při plnění sacím přívodem.**
 - o Automaticky ukončené plnění po dosažení požadovaného naplněného množství.
 - o Ruční ukončení plnění.

Změna z polohy plnění (Obr. 86/C) do polohy postřikování (Obr. 86/A) pomocí ovládacího terminálu nebo na ovládacím panelu (Obr. 86/1).



Obr. 86



Pro přepnutí sací armatury tlačítkem

- z postřikování na vyplachování musí ovládací terminál být v pracovním menu,
- z plnění na postřikování musí ovládací terminál být v menu plnění.



Viz návod k obsluze softwaru ISOBUS.

5.29 Ovládací terminál

Prostřednictvím ovládacího terminálu probíhá:

- zadávání specifických údajů o stroji.
- Zadávání pracovních údajů.
- Regulace postřikovače pro změnu dávkovaného množství při postřikování.
- Ovládání všech funkcí na postřikovacím ramenu.
- obsluha zvláštních funkcí.
- Kontrola postřikovače při provozu.

Ovládací terminál řídí pracovní počítač. Pracovní počítač dostává všechny potřebné informace a přebírá plošně orientované řízení rozstříkovaného množství [l/ha] v závislosti na zadaném rozstříkovaném množství (požadované množství) a momentální rychlosti jízdy [km/h].



Obr. 87



Viz návod k obsluze softwaru ISOBUS.

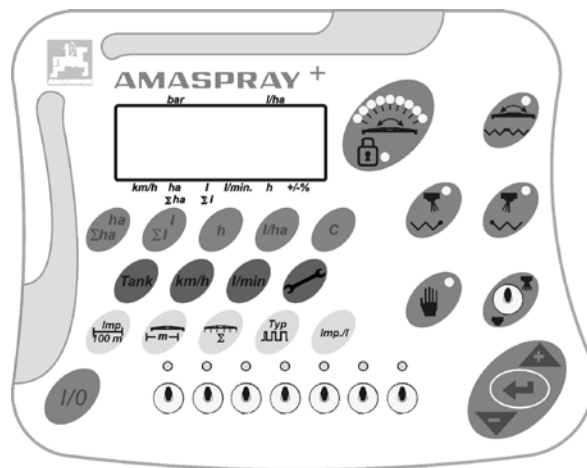
5.30 AMASPRAY⁺

Zařízení AMASPRAY⁺ lze použít pro postřikovač jako plně automatické řídicí zařízení. Zařízení zajišťuje regulaci množství použitého pro postřik v závislosti na odpovídající ploše a v závislosti na okamžité rychlosti a pracovní šířce.

Měření momentálního výstupního množství, rychlosti, obdělávané plochy, celkové plochy, celkového vydaného množství a celkového množství, provozní doby a ujeté vzdálenosti se provádí neustále.



Viz také návod k obsluze zařízení AMASPRAY⁺!



Obr. 88

6 Montáž a funkce systému postřikovacích tyčí

Řádný stav postřikovacích tyčí a jejich zavěšení do značné míry ovlivňuje přesnost rozstřiku. Dokonalého překrytí je možné dosáhnout při správně nastavené stříkací výšce postřikovacích tyčí vůči porostu. Trysky jsou na postřikovacích tyčích umístěny v intervalu 50 cm.

Profi-sklápění

Ovládání konstrukce se provádí ovládacím terminálem.

→ K tomu přiřadte při provozu řídicí jednotku traktoru *červenou*.
Viz návod k obsluze softwaru ISOBUS!

Profi-sklápění plní následující funkce:

- zaklápění a vyklápění postřikovacích tyčí,
- hydraulické nastavování výšky,
- hydraulické nastavování sklonu,
- jednostranné vyklápění postřikovacích tyčí
- jednostranné, nezávislé přiklopení a odklopení vykladače systému postřikovacích tyčí (pouze Profi-sklápění II).

Vyklápění pomocí řídicí jednotky traktoru

Ovládání postřikovacích tyčí se provádí prostřednictvím řídicích jednotek traktoru.

- Podle vybavení se sklápění postřikovacích tyčí nejdříve předvolí na ovládacím terminálu a provede z řídicí jednotky traktoru *zelenou* (předvolba sklápění)!

Viz návod k obsluze softwaru ISOBUS!

- Nastavení výšky se provádí pomocí řídicí jednotky traktoru *žlutou*.

Nastavení výšky postřiku



VÝSTRAHA

Nebezpečí pohmožděním a úderu pro osoby mohou vzniknout, jsou-li osoby uchopeny při zvednutí nebo snížení výškového nastavení postřikovacími tyčemi!

Než postřikovací tyče pomocí zařízení na nastavení výšky zvednete nebo snížíte, vykažte osoby z oblasti nebezpečí stroje.

1. Vykažte osoby z oblasti nebezpečí stroje.
 2. Postřikovací výšku nastavte podle postřikové tabulky
- Zapněte řídicí jednotku traktoru *žlutou*.
 - palubním počítačem ovládací terminál (u profesionálního sklopného zařízení).



Postřikovací tyče vždy nastavujte rovnoběžně se zemí, pouze tak je možné dosáhnout předepsané výšky rozstřiku na každé tryse.

Vyklápění a zaklápění

**POZOR**

Zaklápění a sklápění postřikovacích ramen dolů je za jízdy zakázáno!

**NEBEZPEČÍ**

Při vyklápění a zaklápění postřikovacích tyčí vždy dodržujte dostatečnou vzdálenost od volných vedení! Kontakt s volným vedením může vést ke smrtelnému zranění.

**VÝSTRAHA**

Nebezpečí pohmoždění a úderu pro celé tělo hrozí, jestliže stranové výkyvné části stroje uchopí osoby!

Tato ohrožení mohou způsobit vážná poranění s možnými následky smrti.

*Dodržujte dostatečnou bezpečnostní vzdálenost k pohyblivým částem stroje, pokud běží motor traktoru.

Dbejte na to, aby osoby udržovaly dostatečný bezpečnostní odstup od pohyblivých částí stroje.

*Než provedete vykývnutí částí stroje, vykažte osoby z oblasti vykývnutí pohyblivých částí stroje.

**VÝSTRAHA**

Nebezpečí pohmoždění, vtažení, zachycení nebo úderu hrozí třetím osobám, jestliže se ty nacházejí při vyklápění a zaklápění postřikovacích tyčí v oblasti vykývnutí postřikovacích tyčí a pohyblivé části systému postřikovacích tyčí je uchopí!

- Než vyklopíte nebo zaklopíte postřikovací tyče, vykažte osoby z oblasti vykývnutí systému.
- Vstoupí-li do oblasti vykývnutí postřikovacích tyčí vstoupí nějaká osoba, ihned pusťte stavěcí část sloužící k vyklopení nebo zaklopení postřikovacích tyčí.



V zaklopeném a vyklopeném stavu postřikovacích tyčí drží hydraulické vyklápěcí válce příslušné koncové pozice (transportní a pracovní poloha).

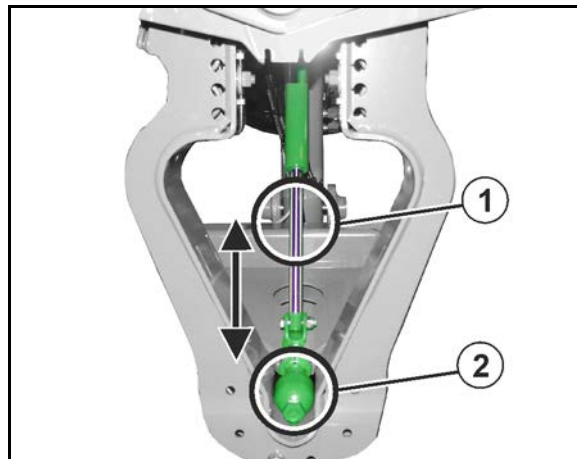
Kompensace vibrací


Zablokovaná kompenzace vibrací (Obr. 89/1) je indikována na ovládacím panelu.

Obr. 89/...

- (1) Kompensace vibrací odblokována.
- (2) Kompensace vibrací zablokována.

Ochranné zařízení pro kompenzaci vibrací je zde pro lepší demonstraci odstraněno.



Obr. 89

Odblokování kompenzace vibrací:


Rovnoměrného rozptýlení je možné dosáhnout pouze při odblokované kompenzaci chvění.

Po úplném vyklopení systému postřikovacích tyčí působte na ovládací páku ještě 5 dalších sekund.

- Obr. 89/1 Kompensace vibrací je odblokována a vyklopený systém postřikovacích tyčí se může vzhledem k nosníku postřikovacích tyčí volně pohybovat.

Zablokování kompenzace vibrací:

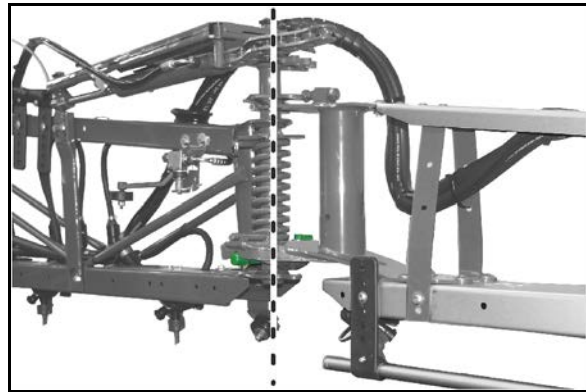

- o při transportu!
- o při vyklápění a zaklápění tyčí!



Vyklopení přes řídicí jednotku traktoru: kompenzace chvění se automaticky zablokuje před zaklopením postřikovacích tyčí.

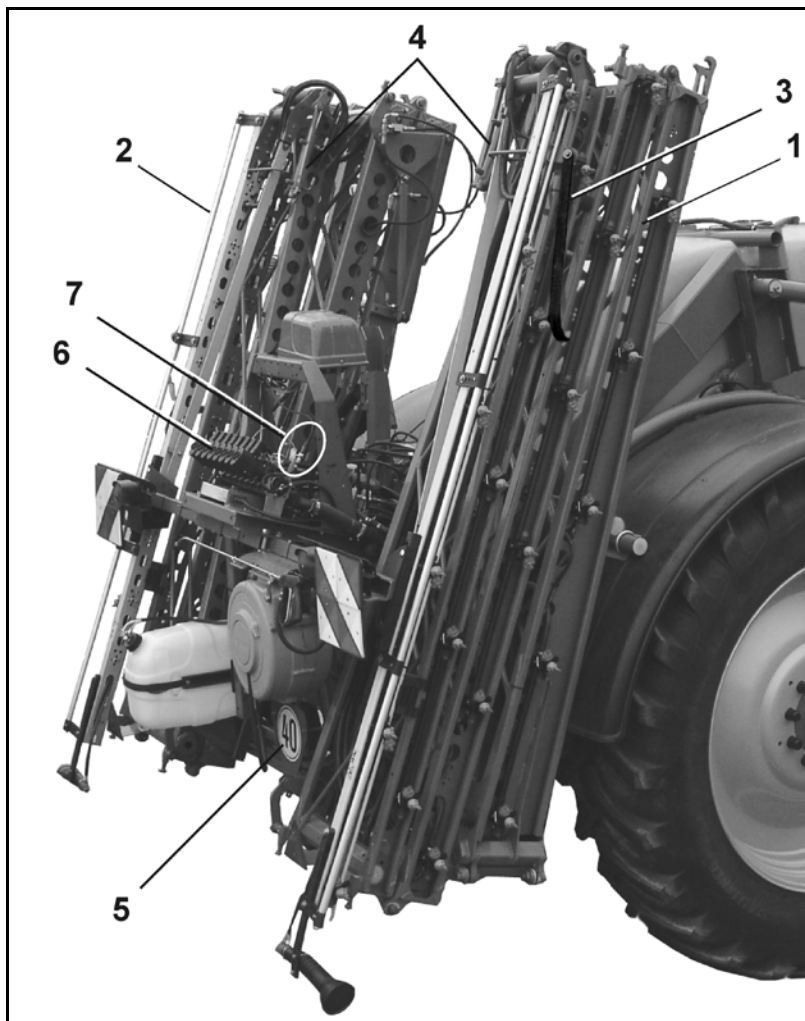
Zajištění vnějšího výložníku

Ochrany vnějšího výložníku chrání postřikovací tyče před poškozením, pokud vnější výložníky narazí na pevnou překážku. Pojistka umožňuje, aby se vnější výložník vyklopil okolo osy kloubu ve směru nebo proti směru jízdy a jeho automatický návrat do pracovní polohy.



Obr. 90

6.1 Postřikovací tyče **Super-S**



Obr. 91

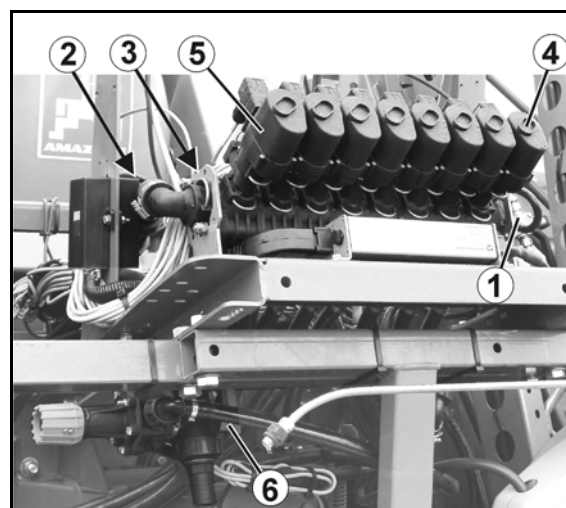
Obr. 91/...

- (1) Postřikovací tyče včetně postřikovacích vedení (zde složené bloky výložníků).
- (2) Ochranná trubka trysek
- (3) Distanční prvek

- (4) Jištění vnějších výložníků, viz na straně 106
- (5) Kompenzace vibrací, viz strana 105.
- (6) Armatura tyčí
- (7) Tlakový snímač

Obr. 92/...

- (1) Tlaková přípojka pro měřič stříkacího tlaku.
- (2) Měřidlo průtoku ke zjištění použitého množství [l/ha]
- (3) Měřidlo zpětného toku ke zjištění postřikovacího roztoku přiváděného zpět do nádrže postřikovacího roztoku
- (4) Motorické ventily k zapínání a vypínání dílčích segmentů
- (5) Obtokový ventil
- (6) Ventil a spínací kohout systému DUS



Obr. 92

6.1.1 Odblokování a zablokování transportní ochrany



VÝSTRAHA

Nebezpečí pohmoždění a úderu pro osoby hrozí, jestliže se systém tyčí zaklapnutý do dopravní polohy při dopravních jízdách nezáměrně vykllopí!

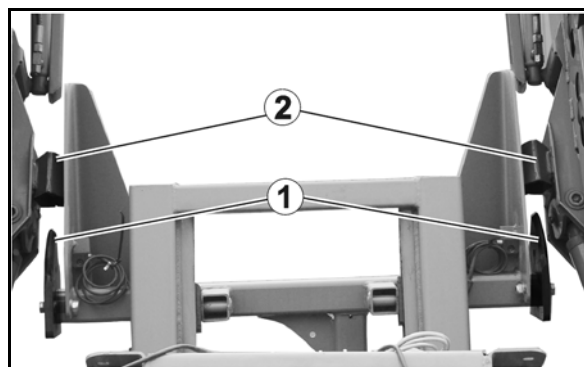
Složené postřikovací tyče zablokujte v transportní poloze pomocí transportní pojistky dřívě, než zahájíte transport!

Odblokování transportní ochrany

Zvedněte postřikovací tyče zařízením pro nastavení výšky tak, aby nosič zachycovacích prvků (Obr. 93/1) uvolnil zachycovací prvky (Obr. 93/2).

→ Transportní ochrana odblokuje postřikovací tyče z transportní polohy.

Obr. 93 znázorňuje odblokované postřikovací tyče.



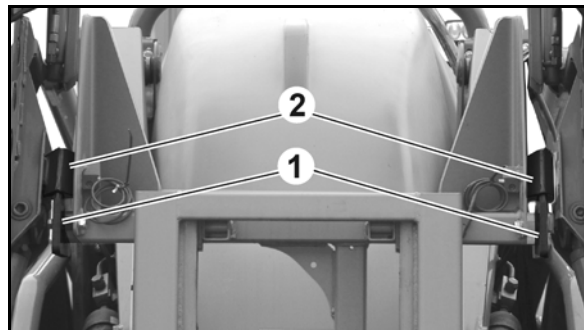
Obr. 93

Zablokování transportní ochrany

Zařízením pro nastavení výšky spusťte postřikovací tyče zcela dolů tak, aby zachycovací držáky (Obr. 94/1) zachytily odvodňovací kanálky (Obr. 94/2).

→ Transportní ochrana zablokuje postřikovací tyče v dopravní poloze.

Obr. 94 znázorňuje zablokované postřikovací tyče.



Obr. 94



Pokud nosiče zachycovacích prvků (Obr. 94/1) nezafixují zachycovací prvky (Obr. 94/2), vyrovnejte postřikovací tyče prostřednictvím nastavení sklonu.

6.1.2 Postřikovací tyče **Super-S**, zaklapnutí pomocí řídicí jednotky traktoru



Profi-sklápění: Viz návod k provozu a používání **AMATRON 3**.



Předvolba sklápění: K vyklopení postřikových tyčí je podle výbavy nutno na ovládacím terminálu stisknout tlačítko předvolby "Sklopení postřikových tyčí" ("Spritz-Gestänge klappen") ještě před stiskem řídicí jednotky traktoru *zelenou*.

Viz samostatný návod k obsluze AMASPRAY+ / software ISOBUS

Vyklopení postřikovacích tyčí:

1. Stiskněte řídicí jednotku traktoru *žlutou*.
→ zvedněte tyče, čímž je odblokujete z dopravní polohy.
2. Stiskněte řídicí jednotku traktoru *zelenou* až
→ se oba bloky výložníků sklopí dolů
→ jednotlivé segmenty se zcela rozloží
→ a odblokuje se kompenzace vibrací.



- Příslušné hydraulické válce zajišťují aretaci tyčí v pracovní poloze.
- Vyklápění neprobíhá vždy symetricky.

3. Zapněte řídicí jednotku traktoru *žlutou*
→ Nastavte stříkací výšku systému postřikovacích tyčí.

Zaklopení postřikovacích tyčí:

1. Stiskněte řídicí jednotku traktoru *žlutou*.
→ Postřikovací tyče zdvihnete do střední výšky.
2. Nastavte sklon na "0" (pokud je to možné).
3. Zapněte řídicí jednotku traktoru *zelenou* až
→ se jednotlivé segmenty obou vykladačů postřikovacích tyčí úplně složí,
→ obě jednotky vykladačů jsou vyklopené nahoru.
4. Stiskněte řídicí jednotku traktoru *žlutou*.
→ Postřikovací tyče spustíte dolů a tím je zablokuje v transportní poloze.



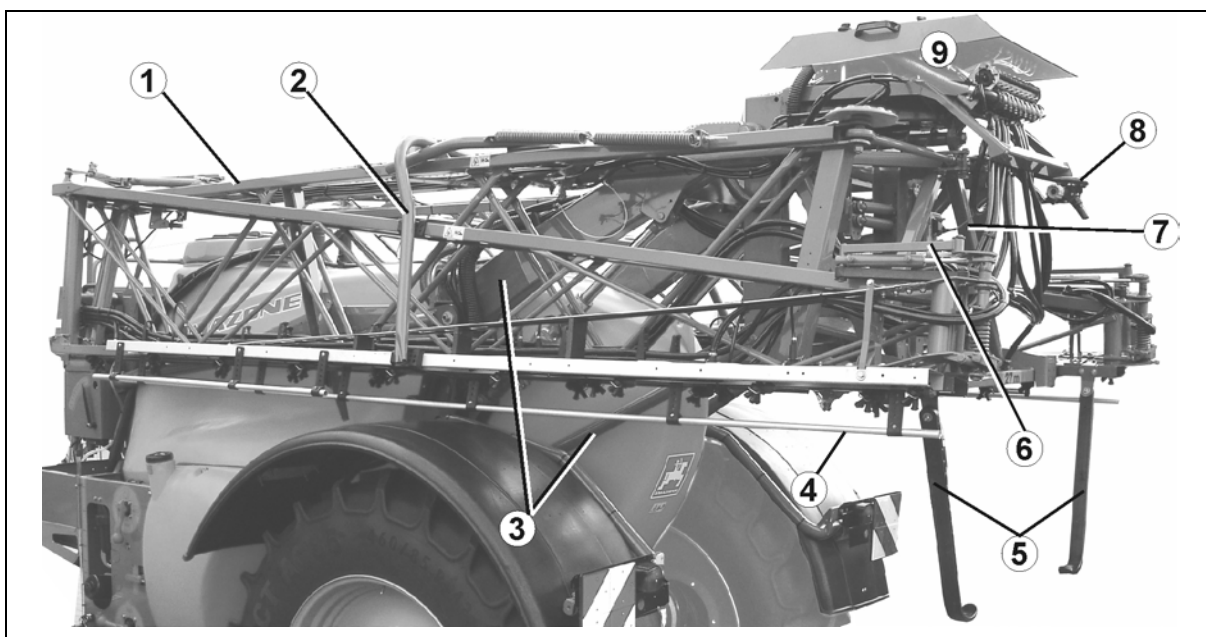
POZOR

Jezděte pouze při zajištěné transportní poloze!



Kompenzace chvění se automaticky zablokuje před složením postřikovacích tyčí.

6.2 Postřikovací tyče **Super-L**



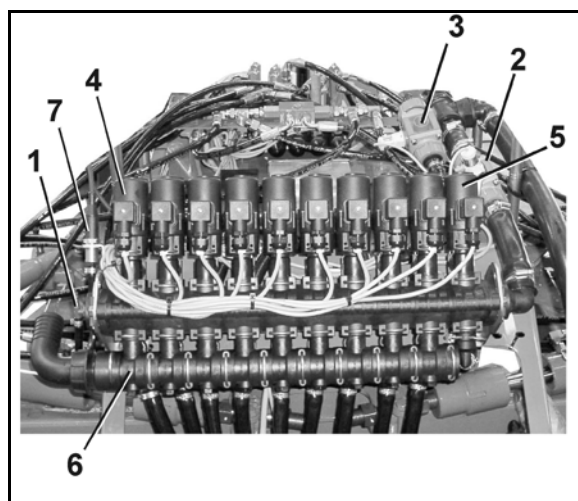
Obr. 95

Obr. 95/...

- | | |
|--|---|
| (1) Postřikovací tyče s postřikovacími vedeními | (6) Jištění vnějších výložníků, viz na straně 106 |
| (2) Transportní zajišťovací třmen | (7) Kompenzace vibrací, viz strana 105. |
| (3) Rám nosiče postřikovacích tyčí k jejich výškovému přenastavení | (8) Ventil a spínací kohout systému DUS |
| (4) Ochranná trubka trysek | (9) Armatura tyčí, viz Obr. 96 |
| (5) Distanční prvek | |

Obr. 96/...

- | |
|---|
| (1) Tlaková přípojka pro měřič stříkacího tlaku. |
| (2) Měřidlo průtoku ke zjištění použitého množství [l/ha] |
| (3) Měřič zpětného toku ke zjištění postřikového roztoku vedeného zpět do nádrže postřiku (pouze ovládací terminál) |
| (4) Motorické ventily k zapínání a vypínání dílčích segmentů |
| (5) Obtokový ventil |
| (6) Uvolnění tlaku |
| (7) Tlakový snímač |



Obr. 96

Odblokování a zablokování transportní ochrany



VÝSTRAHA

Nebezpečí pohmoždění a úderu pro osoby hrozí, jestliže se systém tyčí zaklapnutý do dopravní polohy při dopravních jízdách nezáměrně vyklopí!

Složené postřikovací tyče zablokujte v transportní poloze pomocí transportní pojistky dříve, než zahájíte transport!

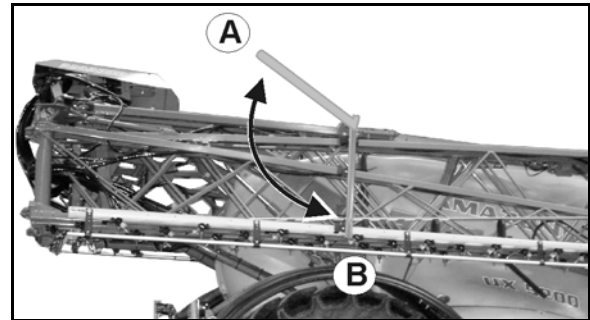
Transportními zajišťovacími třmeny se zajišťují postřikovací tyče sklopené v transportní poloze proti neúmyslnému rozložení.

Odblokování transportní ochrany

Před rozložením postřikovacích tyčí se transportní zajišťovací třmeny vyklopí vzhůru, a tím se uvolní postřikovací tyče (Obr. 97/A).

Zablokování transportní ochrany

Po složení postřikovacích tyčí se transportní zajišťovací třmeny sklopí dolů, a tím se zajistí postřikovací tyče (Obr. 97/B).



Obr. 97

6.2.1 Postřikovací tyče **Super-L**, složení z řídicí jednotky traktoru



Profi-sklápění: Viz návod k obsluze softwaru ISOBUS.



Předvolba sklápění: K vyklopení postřikových tyčí je podle výbavy nutno na ovládacím terminálu stisknout tlačítko předvolby "Sklopení postřikových tyčí" ("Spritz-Gestänge klappen") ještě před stiskem řídicí jednotky traktoru *zelenou*.

Viz samostatný návod k obsluze AMASPRAY+ / software ISOBUS.

Vyklopení postřikovacích tyčí:

1. Stiskněte řídicí jednotku traktoru *žlutou*.
→ Zvedněte tyče ze zachycovacího háku.
2. Stiskněte řídicí jednotku traktoru *zelenou* až
→ se uvolní transportní zajištění,
→ se oba výložníkové bloky sklopí dozadu,
→ se jednotlivé segmenty zcela rozloží,
→ a odblokuje se kompenzace vibrací.



- Příslušné hydraulické válce zajišťují aretaci tyčí v pracovní poloze.
- Vyklápění neprobíhá vždy symetricky.

3. Stiskněte řídicí jednotku traktoru *žlutou*
→ Nastavte stříkací výšku systému postřikovacích tyčí.

Zaklopení postřikovacích tyčí:

1. Stiskněte řídicí jednotku traktoru *žlutou*.
→ Postřikovací tyče zvedněte do nejvyšší výškové polohy
2. Nastavte sklon na "0" (pokud je to možné).
3. Stiskněte řídicí jednotku traktoru *zelenou* až
→ se jednotlivé segmenty zcela složí
→ se složí oba bloky výložníků
→ se zajistí transportní zajištění tyčí.
4. Stiskněte řídicí jednotku traktoru *žlutou*.
→ Spusťte tyče do zajišťovacích háků.



POZOR

Jezděte pouze při zajištěné transportní poloze!



Kompenzace chvění se automaticky zablokuje před složením postřikovacích tyčí.

6.3 Práce s jednostranně vyklopenými postřikovacími tyčemi



Práce s jednostranně vyklopenými postřikovacími tyčemi přípustná

- pouze se zablokovanou kompenzací chvění,
- jen když je složené postřikovací rameno na druhé straně sklopeno z transportní polohy dolů (postřikovací rameno **Super S**).
- pouze krátkodobě za účelem minutí překážek (stromy, elektrické stožáry apod.).



- Před jednostranným sklopením nebo rozložením postřikovacích tyčí zablokujte kompenzaci vibrací.
Pokud kompenzace chvění není zablokovaná, mohou se postřikovací tyče vyklopit do strany. Pokud vyklopený postranní výložník narazí do země, mohou se postřikovací tyče poškodit.
- Při provádění postřiku výrazně snižte rychlost jízdy, zamezíte tak při zablokované kompenzaci chvění naklonění postřikovacích tyčí a jejich kontaktu se zemí. Při neklidném vedení postřikovacích tyčí není zaručen rovnoměrný rozstřík.

Postřikovací tyče jsou zcela rozložené!

1. Zablokujte kompenzaci vibrací.
2. Výškovým nastavením zvedněte postřikovací tyče do střední výšky.
3. Složte požadovaný výložník tyčí.



VÝSTRAHA

Postřikovací tyče **Super-L**

Po složení se výložník tyčí zasune dopředu do transportní polohy!

→ Skládání k jednostrannému postřiku včas přerušete!



VÝSTRAHA

Postřikovací ramena **Super-S**

Zaklápěné postřikovací rameno musí zůstat ve vodorovné poloze!

Po složení se postřikovací rameno zvedá do transportní polohy!!

→ Skládání k jednostrannému postřiku včas přerušete!

4. Vyrovnajte postřikovací tyče prostřednictvím nastavení sklonu tak, aby byly orientovány rovnoběžně s cílovou plochou.
5. Nastavte výšku rozstříku postřikovacích tyčí tak, aby vzdálenost mezi tyčemi a zemí byla alespoň 1 m.
6. Vypněte sekce zaklopeného výložníku postřikovacích tyčí.
7. Při provádění rozstříku jeďte výrazně sníženou rychlostí.

6.4 Redukční kloub na vnějším rameni (volitelné příslušenství)

Pomocí redukčního kloubu lze vnější prvek vnějšího ramena ručně složit za účelem snížení pracovního záběru.

Případ 1:

Počet trysek vnější sekce	=	Počet trysek na skládacím vnějším prvku
---------------------------	---	---

→ Při postřikování se zmenšeným pracovním záběrem udržujte vnější sekce vypnuté.

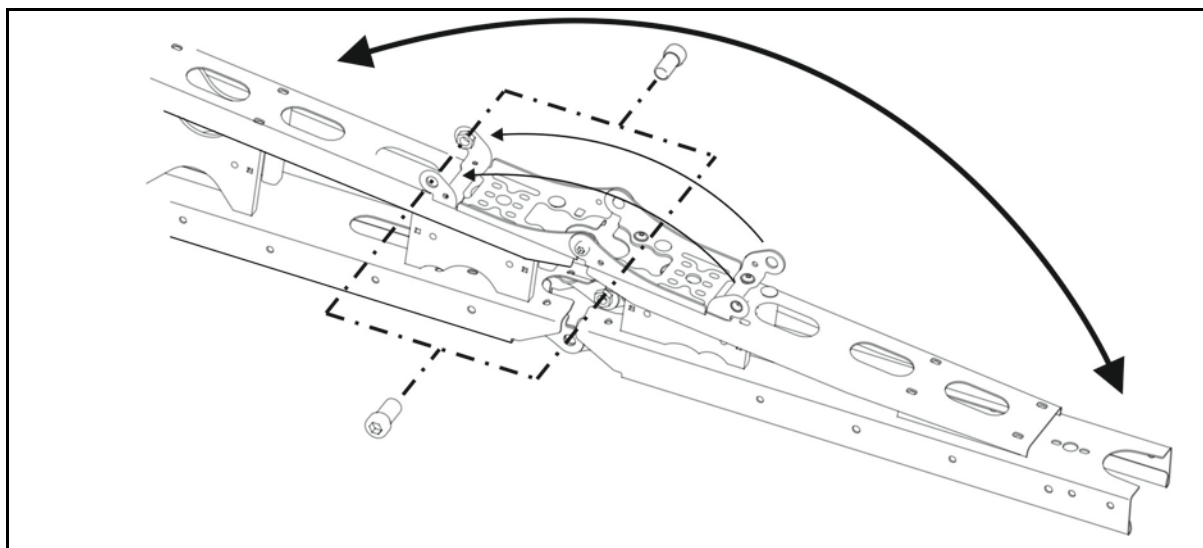
Případ 2:

Počet trysek vnější sekce	≠	Počet trysek na skládacím vnějším prvku
---------------------------	---	---

→ Vnější trysky zavřete ručně (trojnásobná hlava s tryskami).

→ Proveďte změny na ovládacím terminálu.

- o zadejte změněný pracovní záběr.
- o zadejte změněný počet trysek u vnějších sekcí.



Obr. 98

2 šrouby zajišťují složený a rozložený vnější prvek v příslušných koncových polohách.



POZOR

Před přepravní jízdou opět vnější prvky vyklopte, aby transportní pojistka byla u složené konstrukce účinná.

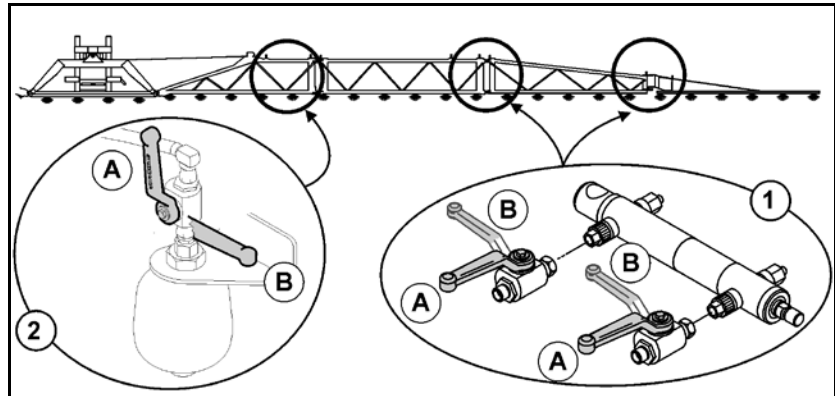
6.5 Redukce postřikovacího rámu (volitelné)

Pomocí redukce postřikovacího rámu může podle provedení zůstat při použití složené jedno nebo dvě ramena.

Navíc zapněte hydraulický akumulátor (volitelný doplněk) jako ochranu proti najetí.



V palubním počítači se musí vypnout příslušné dílčí šířky.



Obr. 99

- (1) Redukce postřikovacího rámu
- (2) Tlumení postřikovacího rámu (volitelné)
- (A) Uzavírací kohout otevřený
- (B) Uzavírací kohout zavřený

Použití se sníženým pracovním záběrem

1. Hydraulicky snižte šířku postřikovacího rámu.
2. Zavřete uzavírací kohouty k redukci postřikovacího rámu.
3. Otevřete uzavírací kohout k tlumení postřikovacího rámu.
4. V palubním počítači vypněte příslušné dílčí šířky.
5. Použití se sníženým pracovním záběrem.



Zavřete uzavírací kohout k tlumení postřikovacího rámu:

- Při přepravních jízdách
- K nasazení s plným pracovním záběrem



Stroje s DistanceControl plus:

Při sníženém pracovním záběru instalujte vždy vnější senzor otočený o 180° a vnitřní odpojte.

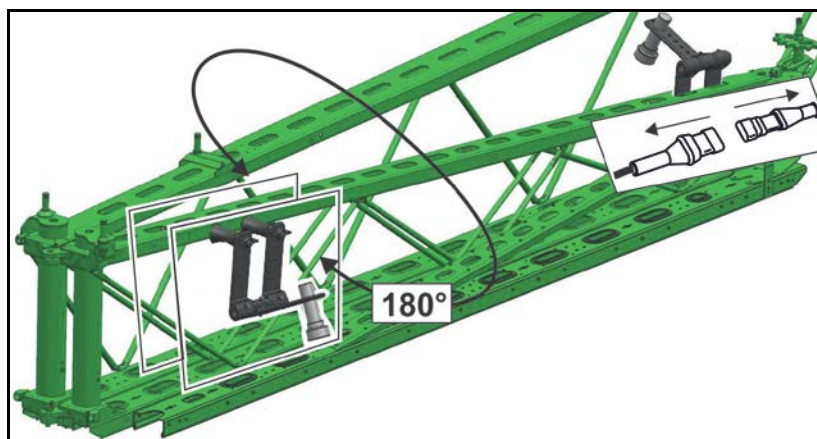
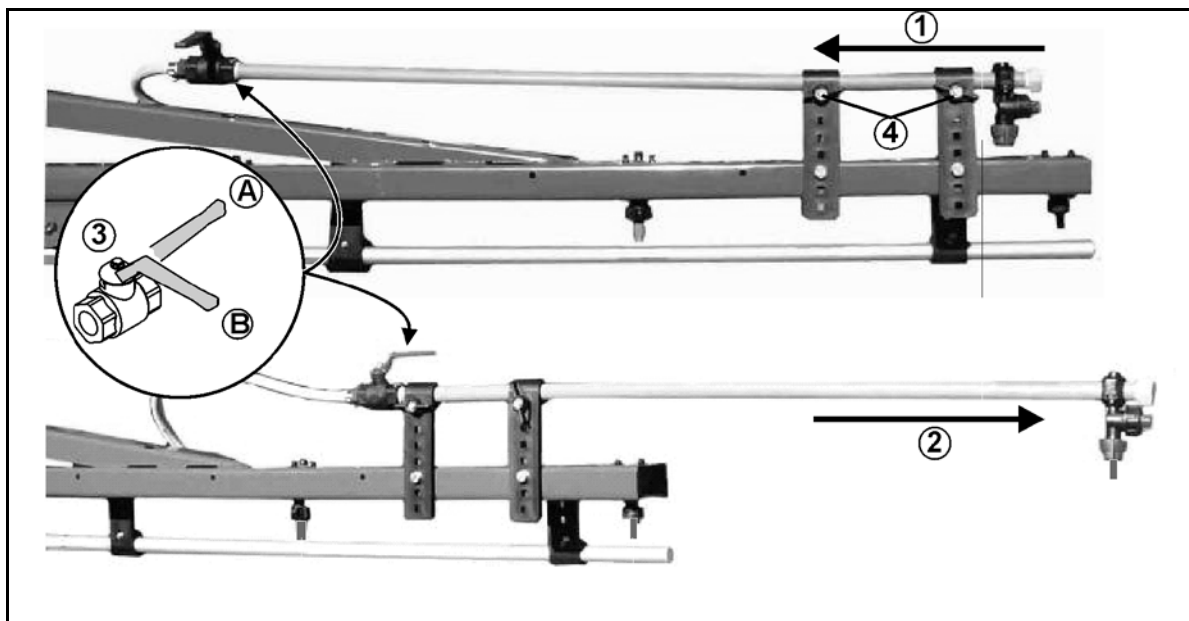


Fig. 100

6.6 Rozšíření postřikovacího rámu (volitelné)

Rozšíření postřikovacího rámu zvětší pracovní záběr plynule až o 1,20 metru.



Obr. 101

- (1) Rozšíření postřikovacího rámu v přepravní poloze
- (2) Rozšíření postřikovacího rámu v pracovní poloze
- (3) Uzavírací kohout pro vnější trysku
 - (A) Uzavírací kohout otevřený
 - (B) Uzavírací kohout zavřený
- (4) Křídlový šroub k zajištění rozšíření postřikovacího rámu v přepravní nebo pracovní poloze

6.7 Hydraulické nastavení náklonu (volitelný doplněk)

Při nepříznivých terénních podmínkách, např. při rozdílných hloubkách vyjetých kolejí nebo při jednostranném najetí do brázdy je možné postřikovací tyče vyrovnat paralelně se zemí, resp. s cílovou plochou prostřednictvím hydraulického nastavení sklonu.

Nastavení zařízením:

- Ovládací terminál
- AMASPRAY⁺



Viz návod k provozu a používání ovládacího terminálu.

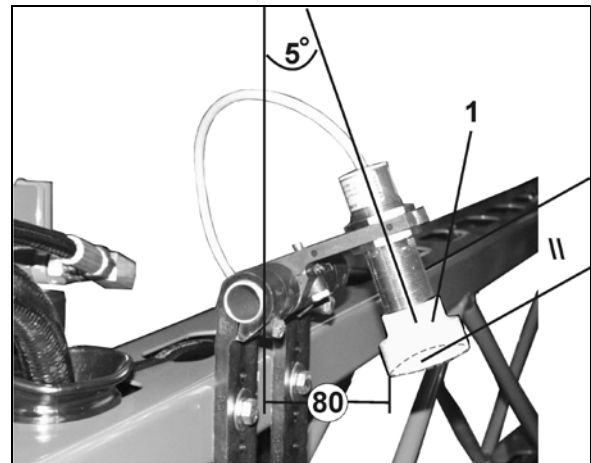
6.8 Distance-Control (řízení vzdálenosti) (volitelný doplněk)

Regulační zařízení postřikovacích tyčí Distance-Control udržuje postřikovací tyče automaticky paralelně v požadované vzdálenosti k cílové ploše.

- DistanceControl se 2 senzory
- DistanceControl plus se 4 senzory

Ultrazvukové snímače (Obr. 102/1) měří vzdálenost k zemi, resp. k porostu. Při jednostranné odchylce od požadované výšky řídí systém Distance-Control nastavení náklonu tak, aby se dosáhlo výškového přizpůsobení. Pokud pozemek na obou stranách stoupá vzhůru, zvedne systém výškového nastavení celé tyče.

Při vypnutí postřikovacích tyčí na souvrati se postřikovací tyče automaticky zvednou asi o 50 cm. Při zařazení se postřikovací tyče vrátí na kalibrovanou výšku.



Obr. 102

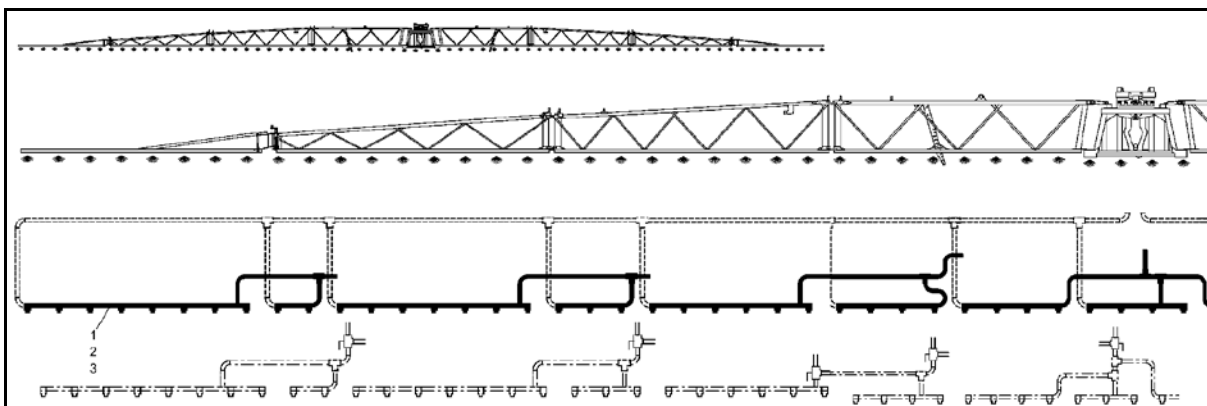


Viz návod k obsluze softwaru ISOBUS

- Nastavení ultrazvukových snímačů:
→ viz Obr. 102

6.9 Stříkací vedení a trysky

Postřikovací tyče je možné vybavit různými stříkacími vedeními. Stříkací vedení je naproti tomu možné osadit jednoduchými nebo vícenásobnými tryskami, podle převládajících podmínek použití.



Obr. 103

6.9.1 Technické údaje



Pamatujte, že množství, které zůstane ve stříkacím vedení, je vystřikováno v neředěné koncentraci. Toto množství rozstříkujte bezpodmínečně na neobdělávanou plochu. Množství, které zůstává ve stříkacím vedení, je závislé na pracovním záběru postřikovacích tyčí.

Vzorec pro výpočet potřebné jízdní dráhy v [m] k dostříkání nerozředěného zbytkového množství ve vedení postřiku:

$$\text{Potřebná jízdní dráha [m]} = \frac{\text{neředitelné zbytkové množství [l]} \times 10.000 \text{ [m}^2\text{/ha]}}{\text{dávka [l/ha]} \times \text{pracovní záběr [m]}}$$

Stříkací vedení postřikovacích tyčí **Super-S** s jednoduchými nebo vícenásobnými tryskami

Pracovní záběr [m]	Počet sekcí	Počet trysek na sekci	Zbytkové množství			množství při tlakovém oběhovém	ředitelné			Hmotnost [kg]
			• ředitelné	• neředitelné	• celkem		• ředitelné	• neředitelné	• celkem	
			[l]							
15	5	6-6-6-6-6	4,5	7,0	11,5		12,5	1,0	13,5	11,0
	7	3-5-5-4-5-5-3	4,5	7,5	12,0		13,0	1,0	14,0	12,0
16	5	7-6-6-6-7	4,5	7,5	12,0		13,0	1,0	14,0	12,0
18	5	6-8-8-8-6	4,5	8,0	12,5		13,5	1,0	14,5	13,0
	7	5-6-5-4-5-6-5	4,5	8,5	13,0		14,0	1,0	15,0	14,0
20	5	8-8-8-8-8	4,5	8,5	13,0		14,0	1,0	15,5	15,0
	7	5-6-5-4-5-6-5	4,5	9,5	14,0		15,0	1,0	16,0	16,0
21	5	9-8-8-8-9	4,5	9,0	13,5		14,0	1,5	16,0	18,0
	7	6-6-6-6-6-6-6	5,0	10,0	15,0		16,0	1,5	17,5	20,0
	9	4-4-6-5-4-5-6-4-4	5,0	11,0	16,0		17,0	1,5	18,5	22,0
	11	4-4-3-3-5-4-5-3-3-4-4	5,5	15,5	21,0		17,5	1,5	19,0	24,0
21/15	7	6-6-6-6-6-6-6	5,0	10,0	15,0		16,0	1,5	17,5	20,0
	9	4-4-6-5-4-5-6-4-4	5,0	11,0	16,0		17,0	1,5	18,5	22,0
	11	3-3-4-4-5-4-5-4-4-3-3	5,5	15,5	21,0		17,5	1,5	19,0	24,0
24	5	9-10-10-10-9	5,0	10,0	15,0		16,0	1,5	17,5	21,0
	7	6-6-8-8-8-6-6	5,0	11,5	16,5		17,5	1,5	19,0	22,0
	9	6-5-6-5-4-5-6-5-6	5,0	12,0	17,0		18,0	1,5	19,5	23,0
	11	4-4-5-4-5-4-5-4-5-4-4	5,5	16,5	22,0		23,5	1,5	25,0	24,0
27	7	9-6-8-8-8-6-9	5,0	12,5	17,5		18,5	2,0	20,5	27,0
	9	6-6-6-6-6-6-6-6-6	5,5	17,5	23,0		24,0	2,0	26,0	29,0
	11	6-6-4-4-5-4-5-4-4-6-6	5,5	21,5	27,0		28,0	2,0	30,0	31,0
28	7	8-8-8-8-8-8-8	5,0	13,0	18,0		19,0	2,0	21,0	28,0
	9	7-6-6-6-6-6-6-6-7	5,5	17,5	23,0		24,0	2,0	26,0	30,0
	11	5-5-5-6-5-4-5-6-5-5-5	5,5	22,5	28,0		29,0	2,0	31,0	32,0
30	7	8-9-8-10-8-9-8	5,0	13,5	18,5		19,5	2,5	22,0	29,0
	9	6-6-7-7-8-7-7-6-6	5,0	18,0	23,5		24,5	2,5	27,0	31,0
	11	6-6-5-6-5-4-5-6-5-6-6	5,0	23,0	28,5		29,5	2,5	32,0	33,0

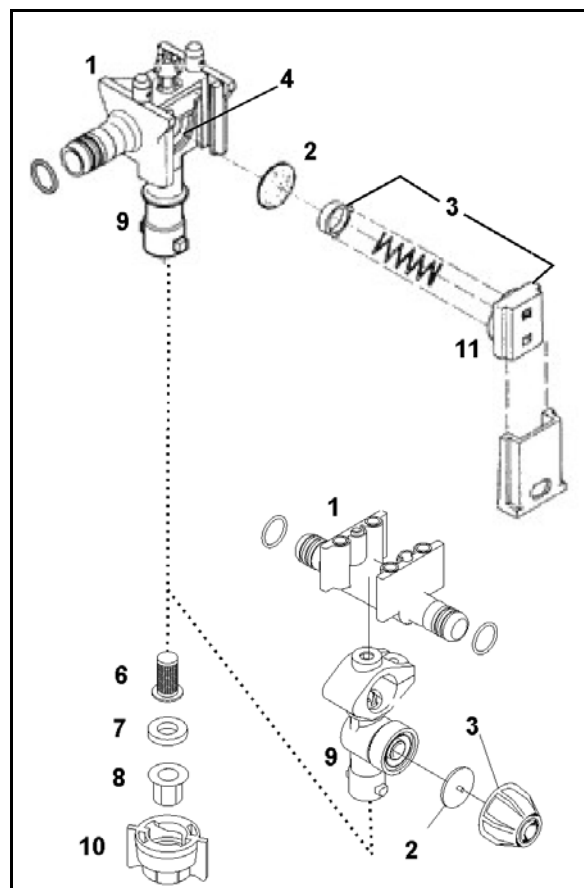
Stříkáč vedení postřikovacích tyčí **Super-L s jednoduchými nebo vícenásobnými tryskami**

Pracovní záběr	Počet sekci	Počet trysek na sekci	Zbytkové množství			množství při tlakovém oběhovém			Hmotnost
			ředitelné	neředitelné	celkem	ředitelné	neředitelné	celkem	
[m]			[l]						[kg]
21	5	8-9-8-9-8	4,5	9,0	13,5	14,5	1,0	15,5	19,0
	7	6-6-7-4-7-6-6	5,0	10,5	15,5	17,0	1,0	18,0	19,0
	9	6-4-5-4-4-4-5-4-6	5,5	16,0	21,5	23,0	1,5	24,5	20,0
	11	3-3-4-5-4-4-4-5-4-3-3	5,5	22,0	27,5	28,5	1,5	30,0	20,0
24	5	9-10-10-10-9	5,0	10,0	15,0	16,0	1,5	17,5	20,0
	7	6-6-8-8-8-6-6	5,0	11,5	16,5	17,5	1,5	19,0	22,0
	9	6-5-5-5-6-5-5-5-6	5,5	17,0	22,5	23,5	2,0	25,5	28,0
	11	5-4-5-4-4-4-4-4-5-4-5	5,5	22,5	28,0	29,0	2,0	31,0	30,0
	13	3-4-4-3-4-4-4-4-4-3-4-4-3	6,0	25,0	31,0	33,0	2,0	35,0	32,0
27	7	8-7-8-8-8-7-8	5,0	12,5	17,5	18,5	2,0	20,5	27,0
	9	6-6-6-6-6-6-6-6-6	5,5	17,5	23,0	24,0	2,0	26,0	29,0
	11	6-6-5-4-4-4-4-4-5-6-6	5,5	23,0	28,5	29,0	2,0	31,0	35,0
	13	3-3-3-3-6-6-6-6-6-3-3-3-3	6,0	25,5	31,5	33,5	2,0	35,5	38,0
28	7	9-7-8-8-8-7-9	5,0	13,0	18,0	19,0	2,0	21,0	28,0
	9	7-6-6-6-6-6-6-6-7	5,5	17,5	23,0	24,0	2,0	26,0	30,0
	11	4-4-5-5-7-6-7-5-5-4-4	5,5	23,0	28,5	29,0	2,0	31,0	36,0
	13	4-4-5-4-4-5-4-5-4-4-5-4-4	6,0	25,5	31,5	33,5	2,5	36,0	28,0
30	9	8-7-6-6-6-6-6-7-8	5,5	18,0	23,5	24,0	2,5	26,5	32,0
	11	5-5-5-6-6-6-6-6-5-5-5	6,0	22,5	28,5	29,0	2,5	31,5	39,0
	13	3-3-4-5-5-7-6-7-5-5-4-3-3	6,0	26,0	32,0	34,0	2,5	36,5	41,0
32	9	8-6-7-7-8-7-7-6-8	5,5	18,5	24,0	24,0	2,5	27,0	34,0
	11	5-6-6-6-6-6-6-6-6-5	6,0	22,5	28,5	28,5	2,5	31,0	41,0
	13	5-5-5-5-5-5-4-5-5-5-5-5-5	6,0	26,5	32,5	34,0	2,5	36,5	43,0
33	9	7-8-7-7-8-7-7-8-7	5,5	19,0	24,5	25,0	2,5	27,5	35,0
	11	6-6-6-6-6-6-6-6-6-6-6	6,0	23,0	29,0	29,5	2,5	32,0	37,0
	13	6-6-4-5-4-5-6-5-4-5-4-6-6	6,0	27,0	33,0	34,0	3,0	37,0	44,0
36	7	10-10-10-12-10-10-10	5,0	16,0	21,0	21,5	3,0	24,5	36,0
	9	9-9-7-7-8-7-7-9-9	5,5	19,5	25,0	25,5	3,0	28,5	38,0
	11	8-7-6-6-6-6-6-6-7-8	6,0	23,0	29,0	29,5	3,0	32,5	45,0
	13	6-6-6-5-5-5-5-5-5-6-6-6-6	6,5	27,0	33,5	34,0	3,0	37,0	47,0
36/24	9	6-7-(9+1)-9-10-9-(9+1)-7-6	5,5	19,5	25,0	25,5	3,0	28,5	43,0
	11	6-7-(5+1)-6-8-8-8-6-(5+1)-7-6	6,0	23,0	29,0	29,5	3,0	32,5	42,0
	13	6-7-(5+1)-6-5-5-4-5-5-6-(5+1)-7-6	6,5	27,0	33,5	34,0	3,0	37,0	47,0
39	9	7-9-9-9-10-9-9-9-7	5,5	20,5	26,0	26,5	3,0	29,5	41,0
	11	7-6-7-7-8-8-8-7-7-6-7	6,0	24,0	30,0	30,5	3,0	33,5	44,0
	13	6-6-6-6-6-6-6-6-6-6-6-6-6	6,5	28,0	34,5	35,0	3,0	38,0	47,0
40	9	8-9-9-9-10-9-9-9-8	5,5	21,0	26,5	27,0	3,0	30,0	42,0
	11	8-6-7-7-8-8-8-7-7-6-8	6,0	24,0	30,0	30,5	3,0	33,5	45,0
	13	7-6-6-6-6-6-6-6-6-6-6-6-7	6,5	28,0	34,5	35,0	3,0	38,0	48,0

6.9.2 Jednoduché trysky

Obr. 104/...

- (1) Těleso trysky s bajonetovým připojením (sériově).
- (2) Membrána. Pokud tlak ve stříkacím vedení klesne pod hodnotu cca 0,5 bar, přitiskne pružný prvek (3) membránu do membránového sedla (4) v tělese trysky. Tímto způsobem je dosaženo rychlého vypínání trysky bez dokapávání při odpojení postřikovacích tyčí.
- (3) Pružný prvek.
- (4) Membránové sedlo.
- (5) Šoupátko; drží celý membránový ventil v tělese trysky.
- (6) Filtr trysky; **standardně 50 ok/palec**, je zasazen ze spodní strany do tělesa trysky. Viz kapitola "Filtry trysek".
- (7) Gumové těsnění.
- (8) Tryska.
- (9) Bajonetová přípojka.
- (10) Bajonetové víčko, barevné.
- (11) Kryt pružného prvku.



Obr. 104

6.9.3 Vícenásobné trysky (volitelný doplněk)

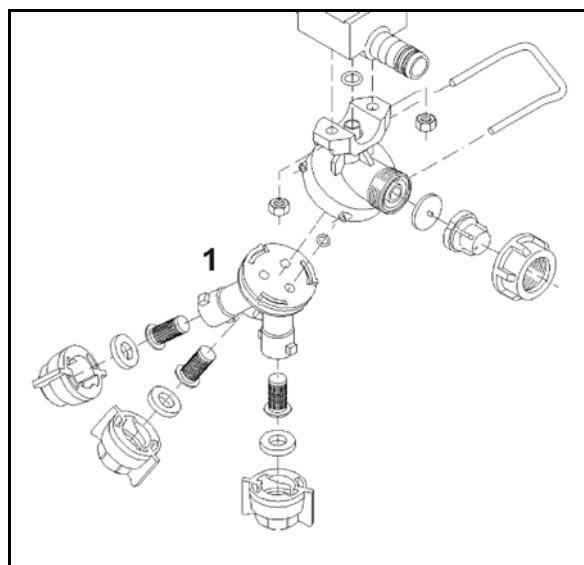
Použití vícenásobných trysky tvořených trojnásobnými hlavami s tryskami (Obr. 105) je výhodné při použití různých druhů trysky. Napájena je vždy tryska orientovaná kolmo.

Natočením trojnásobné hlavy s tryskami (Obr. 105/1) ve směru proti otáčení hodinových ručiček se k použití připraví jiná tryska.

Otočením do mezipolohy je možné trojnásobnou hlavu vypnout. Tímto způsobem je možno snížit pracovní šířku postřikovacích tyčí.



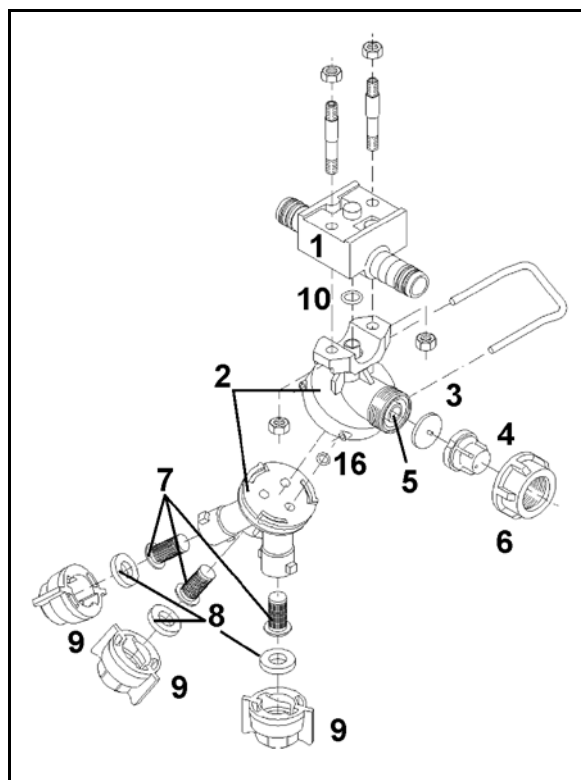
Před natočením trojnásobné hlavy s tryskami na jiný typ trysky vymyjte postřikovací vedení.



Obr. 105

Montáž a funkce systému postřikovacích tyčí

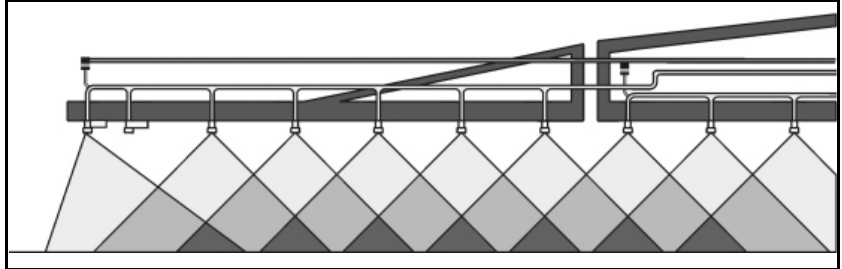
- (1) Nosič trysek.
- (2) Trojnásobná hlava s tryskami.
- (3) Membrána. Pokud tlak ve vedení trysky klesne pod hodnotu cca 0,5 bar, přitiskne pružný prvek (4) membránu do membránového sedla (5) v trojcestném nosiči trysek. Tímto způsobem je dosaženo rychlého vypínání trysek bez dokapávání při odpojení postřikovacích tyčí.
- (4) Pružný prvek.
- (5) Membránové sedlo.
- (6) Převlečná matice, drží celý membránový ventil v trojcestném nosiči trysek.
- (7) Filtr trysky; standardně 50 ok/palec.
- (8) Gumové těsnění.
- (9) Bajonetové víčko
- (10) O-kroužek.



Obr. 106

6.9.4 Krajní trysky, elektrické (volitelný doplněk)

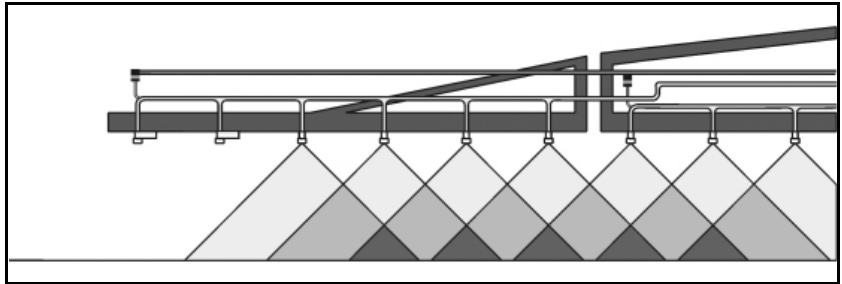
Při zapojení krajních trysek se elektricky z traktoru vypne poslední standardní tryska a místo ní se zapne tzv. krajní tryska umístěná o 25 cm dále směrem ven (přesně na okraji pole), s vnitřním rozstříkem.



Obr. 107

6.9.5 Spínání koncových trysek, elektrické (volitelný doplněk)

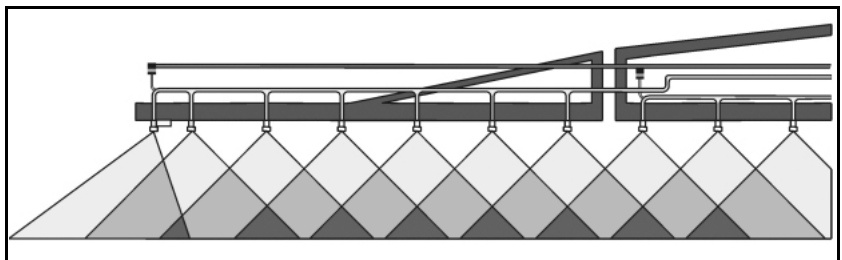
Při zapojení koncových trysek se elektricky z traktoru vypnou na okrajích pole poblíž vodního toku až tři vnější trysky.



Obr. 108

6.9.6 Zapojení přidavných trysek, elektrické (volitelný doplněk)

Při zapojení přidavných trysek se elektricky z traktoru zapne za poslední standardní tryskou další přidavná tryska, s vnějším rozstříkem, a pracovní záběr se tak asi o metr zvětší.

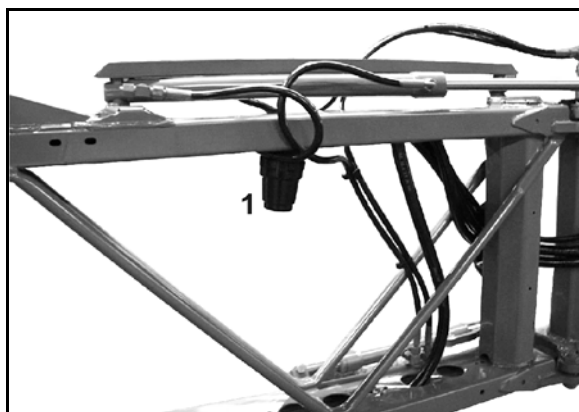


Obr. 109

6.10 Filtr pro stříkací vedení (volitelný doplněk)

Filtr vedení (Obr. 110/1)

- se montuje do stříkacích vedení na každou sekci.
- představuje doplňkové opatření pro zamezení znečištění stříkacích trysek.



Obr. 110

Přehled filtračních vložek

- Vložka filtru s 50 oky/coul (modrá)
- Vložka filtru s 80 oky/coul (šedá)
- Vložka filtru s 100 oky/coul (červená)

6.11 Automatické spínání jednotlivých trysek (volitelné příslušenství)

Prostřednictvím elektrického spínání jednotlivých trysek lze samostatně zapínat 50cm dílčí záběry. V kombinaci s automatickým spínáním dílčích záběrů Section Control lze překrytí snížit na minimální rozsah.

6.11.1 Spínání jednotlivých trysek AmaSwitch

Každou trysku lze pomocí Section Control samostatně zapnout a vypnout.

6.11.2 4násobné spínání jednotlivých trysek AmaSelect

- Postřikovací rameno je vybaveno 4násobnými tělesy trysek. Ta jsou ovládána elektromotorem.
- Trysky lze libovolně připojovat a odpojovat (v závislosti na Section Control).
- Díky 4násobnému tělesu trysek může být současně aktivních více trysek.
- Alternativně lze trysky volit ručně.
- Na ošetřování okrajů lze samostatně konfigurovat přídavné těleso trysek.
- V tělese trysek je integrováno LED osvětlení jednotlivých trysek.
- Je možná vzdálenost trysek 25 cm (volitelné příslušenství)

6.12 Zvláštní výbava pro hnojení kapalnými hnojivy

Pro hnojení kapalnými hnojivy jsou v současné době k dispozici především následující dva druhy kapalných hnojiv:

- Roztok ledku amonného a močoviny (AHL) s 28 kg N na 100 kg AHL.
- Roztok NP 10-34-0 s 10 kg N a 34 kg P₂O₅ na 100 kg roztoku NP.



Pokud se provádí hnojení kapalnými hnojivy pomocí plochých trysek, je třeba příslušné hodnoty z tabulky postřiku pro rozstříkované množství v l/ha vynásobit u AHL koeficientem 0,88 a u roztoků NP koeficientem 0,85, neboť uvedené hodnoty v l/ha platí pouze pro vodu.

V zásadě platí:

Kapalná hnojiva rozstříkujte ve větších kapkách, aby nedošlo k poleptání rostlin. Příliš velké kapky stékají po listech a příliš malé kapky zesilují efekt popálení rostlin. Příliš vysoké dávky hnojiv mohou kvůli koncentraci soli v hnojivu vést k poleptání listů.

Zásadně neaplikujte větší množství kapalného hnojiva, než např. 40 kg N (viz také "Přepočtová tabulka pro rozstřík kapalných hnojiv"). Dohnojování AHL tryskami v každém případě ukončete ve stadiu EC 39, neboť poleptání klasů může mít zvláště těžké následky.

6.12.1 Trysky s 3 paprsky (volitelný doplněk)

Použití třípaprskových trysek k rozstříku kapalných hnojiv je výhodné, pokud se má kapalné hnojivo dostat od rostliny spíše přes kořeny než přes listy.

Dávkovací clona integrovaná v trysce zajišťuje prostřednictvím třech otvorů téměř beztlakové rozptýlení kapalného hnojiva po velkých kapkách. Tím se zamezí vzniku nežádoucí mlhy a tvorbě malých kapek. Hrubé kapky tvořené třípaprskovou tryskou narážejí s nízkou energií do rostlin a stékají po jejich povrchu. **Přestože je možné tímto způsobem do značné míry předejít škodám vlivem poleptání, při pozdním hnojení použijte namísto třípaprskových trysek vlečné hadice.**

Pro všechny níže uvedené třípaprskové trysky používejte výhradně černé bajonetové matice.

Různé 3paprskové trysky a jejich oblasti použití (při 8 km/h)

- žluté 50 - 80 l AHL/ha
- červené 80 - 126 l AHL/ha
- modré 115 - 180 l AHL/ha
- bílé 155 - 267 l AHL/ha

6.12.2 Trysky s 7 otvory/trysky FD (volitelný doplněk)

Pro použití trysek s pěti a sedmi otvory/trysk FD jsou stejné předpoklady jako pro třípapřkové trysky. Na rozdíl od třípapřkových trysek nejsou u trysek s 7 otvory/trysk FD - výstupní otvory orientovány dolů, ale do strany. Tímto způsobem je možné vytvořit značně velké kapky s nízkou silou nárazu do rostlin.

Obr. 111 → Tryska se 7 otvory

Obr. 112: → FD tryska



Obr. 111



Obr. 112

Dodávají se následující trysky se 7 otvory

- SJ7-02-CE 74 – 120 | AHL (při 8 km/h)
- SJ7-03-CE 110–180 | AHL
- SJ7-04-CE 148–240 | AHL
- SJ7-05-CE 184–300 | AHL
- SJ7-06-CE 222–411 | AHL
- SJ7-08-CE 295–480 | AHL

K dodání jsou následující trysky FD

- FD 04 150 - 240 | AHL/ha (při 8 km/h)
- FD 05 190 - 300 | AHL/ha
- FD 06 230 - 360 | AHL/ha
- FD 08 300 - 480 | AHL/ha
- FD 10 370 - 600 | AHL/ha*

6.12.3 Vybavení vlečnými hadicemi pro tyče **Super-S** (volitelný doplněk)

Svazek vlečných hadic s dávkovacími kotouči (č. 4916-39) pro pozdní hnojení kapalným hnojivem



Obr. 113

Obr. 113

- (1) Číslované zvláštní sekce vlečných hadic se vzdáleností 25 cm mezi tryskou a hadicí. Namontováno je č. 1 z vnějšího pohledu po směru jízdy, č. 2 vedle atd.
- (2) Matice s hlavou pro upevnění svazku vlečných hadic.
- (3) Nasazovací spojka pro spojení hadic.
- (4) Kovová závaží; stabilizují polohu hadic během práce.



Dávkovací kotouče určují rozstříkované množství [l/ha].

K dodání jsou následující dávkovací kotouče

- 4916-26 \varnothing 0,65 50 - 104 l AHL/ha (při 8 km/h)
- 4916-32 \varnothing 0,8 80 - 162 l AHL/ha
- 4916-39 \varnothing 1,0 115 - 226 l AHL/ha (sériově)
- 4916-45 \varnothing 1,2 150 - 308 l AHL/ha
- 4916-55 \varnothing 1,4 225 - 450 l AHL/ha

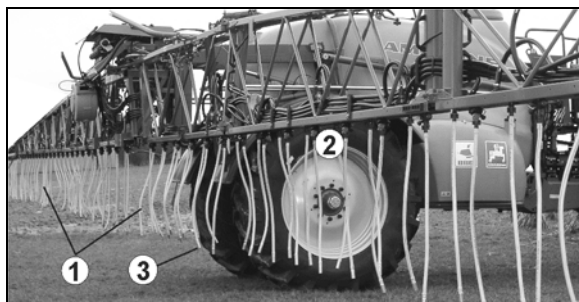
Viz kapitola "Tabulka postřiku pro svazek vlečných hadic", na strani 237.

6.12.4 Vybavení vlečnými hadicemi pro tyče **Super-L** (volitelný doplněk)

- s dávkovacím kotoučem pro pozdní hnojení kapalným hnojivem

Obr.. 114/...

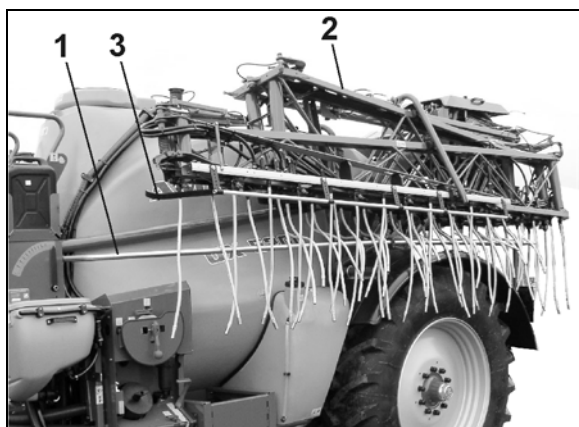
- (1) Vlečné hadice s odstupem hadic 25 cm vzhledem k montáži druhého postřikového vedení.
- (2) Bajonetová přípojka s dávkovacím kotoučem.
- (3) Kovová závaží; stabilizují polohu hadic během práce.



Obr.. 114

Obr. 115/...

- (1) Zajišťovací třmen transportní polohy.
- (2) Zvýšená transportní poloha dosažená hlubším uložením transportního háku
- (3) Distanční sanice

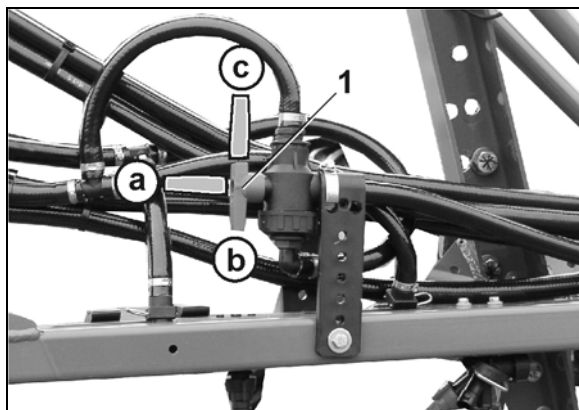


Obr. 115

Při použití vlečných hadic demontujte obě distanční sanice (Obr. 115/3)!

Obr. 116/...

- (1) nastavovací kohout pro každý dílčí segment:
 - a Postřik oběma postřikovacími vedeními s vlečenými hadicemi
 - b Postřik standardním postřikovacím vedením
 - c Postřik pouze druhým postřikovacím vedením



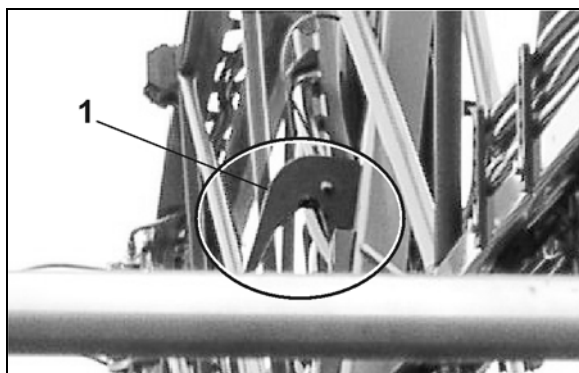
Obr. 116

Pro normální postřik demontujte vlečné hadice.
Po demontáži vlečných hadic uzavřete tělesa trysek zaslepovacími víčky!

Obr. 117/...

- (1) Transportní háky

Pro použití vlečných hadic přišroubujte oba transportní háky do nižší polohy. V transportní poloze by vzdálenost mezi tryskou a blatníkem měla být 20 cm!
Při normálním postřikování přeshroubujte oba transportní háky znovu do výchozí polohy!



Obr. 117

6.13 Pěnové značení (volitelný doplněk)

Kdykoliv doplnitelné **pěnové značení** (Obr. 118/1 a Obr. 118/3) umožňuje přesně **navázat na předcházející jízdu při postřiku na polích bez vyznačených jízdních pruhů**.

Značení je prováděno pomocí **bublin pěny**. Pěnové bubliny jsou uvolňovány v nastavitelných rozestupech cca 10 – 15 metrů, takže je možné jasně rozeznat **zřetelnou orientační linii**. Bubliny se po určité době beze zbytku rozpadnou.

Vzájemnou vzdálenost jednotlivých pěnových bublin je možno nastavit šroubem s drážkou následujícím způsobem:

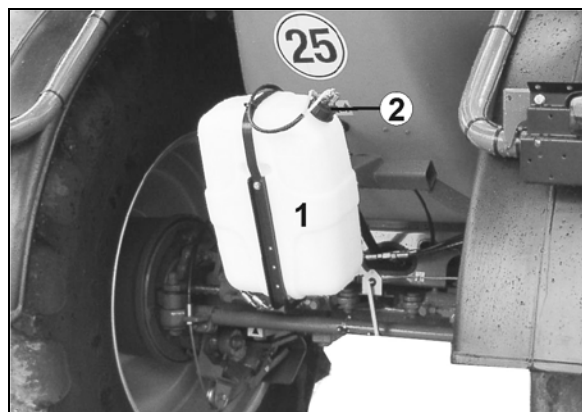
- o **otáčení doprava** - vzdálenost se zvětšuje,
- o **otáčení doleva** - vzdálenost se zmenšuje.

Pěnové značení:

- Tyče **Super-S** Obr. 118/...:
 - Tyče **Super-L** Obr. 119/...:
- (1) Zásobník
 - (2) Šroub se zářezem
 - (3) Kompresor



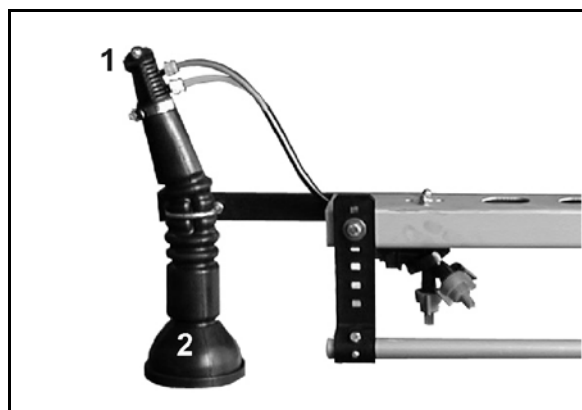
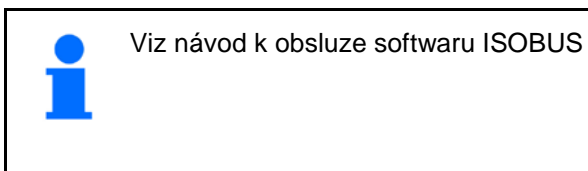
Obr. 118



Obr. 119

Obr. 120/...

- (1) Mísič vzduchu a kapaliny
- (2) Flexibilní plastová tryska



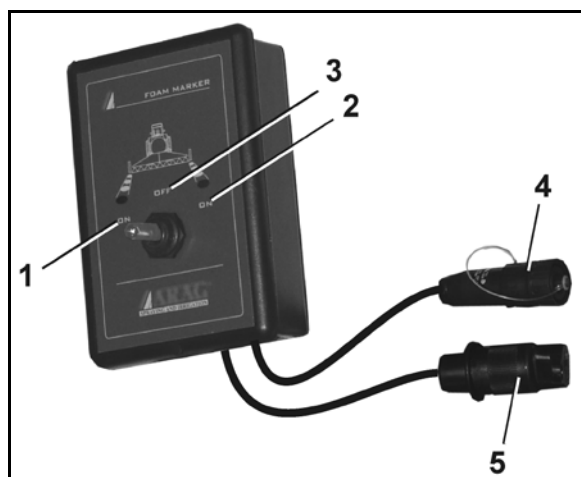
Obr. 120

Ovládací zařízení

U strojů bez ovládacího terminálu:

Obr. 121/...

- (1) Pěnové značení vlevo zapnuté
- (2) Pěnové značení vpravo zapnuté
- (3) Pěnové značení vypnuté
- (4) Připojení ke kompresoru
- (5) Přípojka k přívodu proudu traktoru



Obr. 121

6.14 Tlakový oběhový systém DUS (volitelný doplněk)



- Při normálním režimu rozstřiku tlakový oběhový systém vždy zapínejte.
- Při použití vlečných hadic tlakový oběhový systém vždy vypínejte.

Tlakový oběhový systém

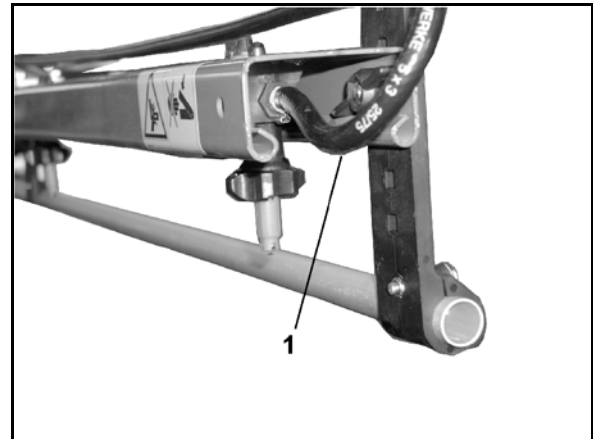
- v zapnutém stavu umožňuje stálý oběh kapaliny ve stříkacím vedení. Pro tento účel je každé sekci přiřazena hadice proplachovací přípojky (Obr. 122/1).
- je možné provozovat volitelně buď s rozstříkovanou kapalinou nebo s oplachovou vodou.
- snižuje nenařaděné zbytkové množství na 2 l pro všechna stříkací vedení.

Stálý oběh kapaliny

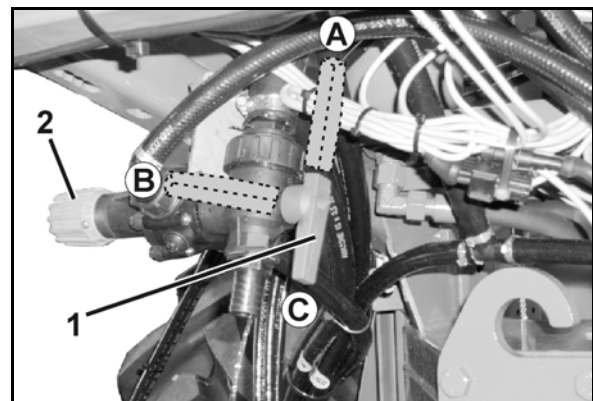
- umožňuje od začátku provádět rovnoměrný rozstřík, neboť bezprostředně po zapnutí postřikovacích tyčí je ve všech tryskách přítomen rozstříkovaný přípravek.
- zabraňuje ucpávání stříkacího vedení.

Hlavní součásti tlakového oběhového systému jsou:

- hadice pro připojení výplachu (Obr. 122/1) na každou sekci.
 - přepínací kohout tlakového oběhového systému (DUS) (Obr. 123/1).
 - omezovací ventil tlaku DUS (Obr. 123/2). Omezovací ventil je pevně nastaven z výroby a omezuje tlak v tlakovém oběhovém systému na 1 bar.
- Je-li spínací kohout DUS v poloze (Obr. 123/A), je tlakový oběhový systém zapnut.
- Je-li spínací kohout DUS v poloze (Obr. 123/B), je tlakový oběhový systém vypnut.
- Je-li spínací kohout DUS v poloze (Obr. 123/C), lze kapalinu z postřikovače vypustit.

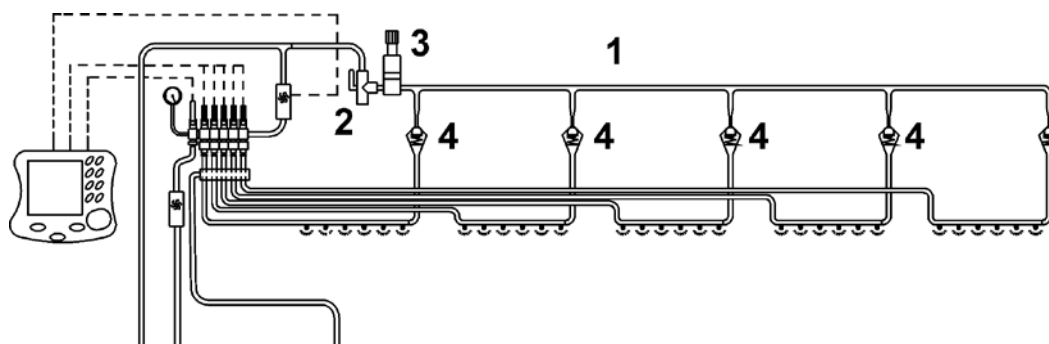


Obr. 122



Obr. 123

Přehled – tlakový oběhový systém (DUS)



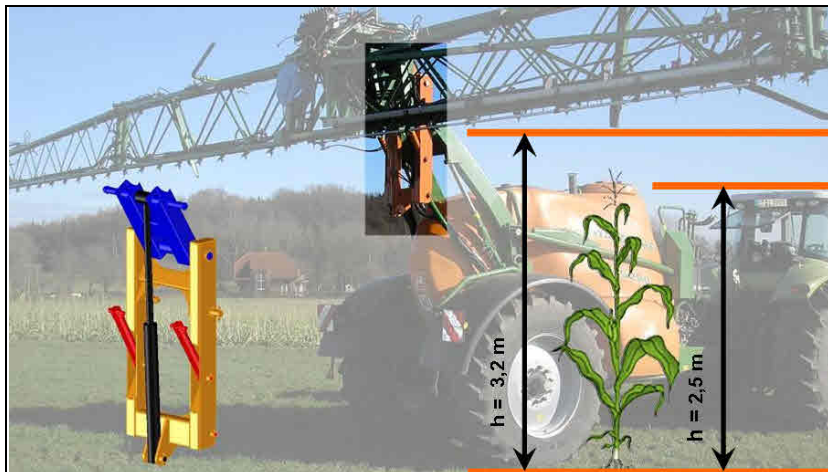
Obr. 124

- (1) Tlakový oběhový systém DUS
- (2) Přepínací kohout DUS
- (3) Omezovací tlakový ventil DUS
- (4) Zpětný ventil DUS

6.15 Zdvihací modul

(volitelné vybavení)

Zdvihací modul umožňuje zvednutí postřikovací konstrukce o dalších 70 cm až do výšky trysek 3,20 m.



Obr. 125

Zdvihací modul se ovládá prostřednictvím řídicí jednotky traktoru žlutě.



NEBEZPEČÍ

Nebezpečí nehody a poškození stroje.

- Při jízdě po silnici nesmí být postřikovací konstrukce zvednutá pomocí zdvihacího modulu.
- Celková výška stroje se zdvihacím modulem může výrazně přesahovat 4 m.
- Používejte zdvihací modul jen při rozložené postřikovací konstrukci.
- Před skládáním postřikovací konstrukce zdvihací modul opět spusťte dolů. Jinak nelze postřikovací konstrukci uložit do přepravní polohy.
- Zdvihací modul vždy zvedněte nebo spusťte do koncové polohy!

7 Uvedení do provozu

V této kapitole získáte informace

- o uvedení stroje do provozu
- jak můžete zkontrolovat, jestli lze stroj připojit/zavěsit k traktoru



- Před uvedením do provozu si musí obsluha přečíst návod k obsluze a porozumět mu.
- Postupujte podle kapitoly "Bezpečnostní pokyny pro obsluhu", od strany 29 při
 - Připojení a odpojení stroje
 - přepravě stroje,
 - použití stroje.
- Připojujte a přepravujte stroj jen pomocí traktoru, který je k tomu vhodný!
- Traktor a stroj musí odpovídat příslušným národním předpisům silničního provozu.
- Držitel vozidla (provozovatel), jakož i řidič (obsluha) zodpovídají za dodržování národních dopravních předpisů.



VÝSTRAHA

Nebezpečí přimáčknutí, stříhnutí, pořezání, zachycení, vtažení v prostoru hydraulicky nebo elektricky ovládaných dílů.

Je zakázáno blokovat na traktoru regulační prvky, které slouží k přímému provádění hydraulických elektrických pohybů jednotlivých dílů stroje, např. ke sklápění, otáčení a posouvání. Po uvolnění příslušného regulačního prvku se pohyb musí automaticky zastavit. To neplatí pro pohyb zařízení, která

- jsou kontinuální nebo
- jsou automaticky ovládaná nebo
- vyžadují v závislosti na funkci plovoucí polohu či tlakovou polohu.

7.1 Kontrola způsobilosti traktoru



VÝSTRAHA

Nebezpečí zlomení při provozu, nedostatečné stability a nedostatečné říditelnosti a brzdného účinku traktoru při používání traktoru v rozporu se stanovením výrobce!

- Než připojíte nebo zavěsíte stroj k traktoru, zkontrolujte jeho způsobilost.
Stroje připojujte nebo zavěšujte jen k takovým traktorům, které jsou k tomu vhodné.
- Pro kontrolu, jestli traktor dosáhne potřebné brzdové zpomalení i s připojeným/zavěšeným strojem proveďte zkoušku brzd.

Podmínky způsobilosti traktoru jsou zvlášť:

- povolená celková hmotnost
- povolené zatížení náprav
- povolené zatížení v bodě spojení s traktorem
- povolená nosnost namontovaných pneumatik
- dostatečné přípustné zatížení přívěsu

Údaje najdete na výrobním štítku nebo v technickém průkazu k vozidlu a v návodu k obsluze traktoru.

Přední náprava traktoru musí být vždy zatížena minimálně 20 % vlastní hmotnosti traktoru.

Traktor musí dosáhnout i s připojeným nebo zavěšeným strojem brzdné zpomalení předepsané výrobcem traktoru.

7.1.1 B Výpočet skutečných hodnot pro celkovou hmotnost traktoru, zatížení náprav traktoru a únosnosti pneumatik i potřebného minimálního zatížení



Celková povolená hmotnost traktoru, která je uvedena v technickém průkazu, musí být větší než součet

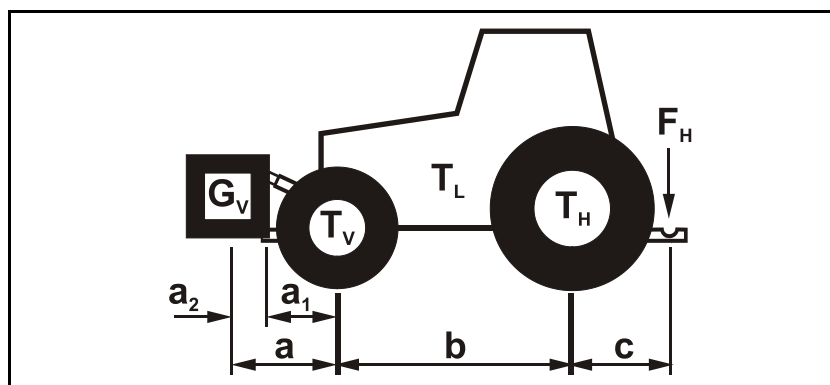
- vlastní hmotnosti traktoru
- hmotnosti závaží
- a celkové hmotnosti připojeného stroje nebo opěrného zatížení zavěšeného stroje.



Tento pokyn platí pouze pro Německo.

Nelze-li při vyčerpání všech možností dodržet zatížení náprav a/nebo přípustné celkové hmotnosti, mohou na základě vyjádření úředního znalce pro motorová vozidla a se souhlasem výrobce traktoru udělit příslušné místní úřední orgány výjimečné povolení ve smyslu § 70 StVZO stejně jako i nezbytné povolení podle § 29 odstavec 3 StVO.

7.1.1.1 Nezbytné údaje pro výpočet



Obr. 126

T_L	[kg]	Vlastní hmotnosti traktoru	
T_V	[kg]	Zatížení přední nápravy prázdného traktoru	Viz návod k obsluze traktoru nebo technický průkaz
T_H	[kg]	Zatížení zadní nápravy prázdného traktoru	
G_V	[kg]	Čelní závaží (pokud je k dispozici)	Viz technické údaje Čelní závaží nebo vážení
F_H	[kg]	Maximální opěrné zatížení závěsu	Viz technické údaje ke stroji
a	[m]	Vzdálenost mezi těžištěm stroje neseného vpředu nebo čelním závažím a středem přední nápravy (součet $a_1 + a_2$)	Viz technické údaje k traktoru a ke stroji nesenému vpředu nebo čelnímu závaží nebo změření
a_1	[m]	Vzdálenost středu přední nápravy od středu připojení spodního vodiče	Viz návod k obsluze traktoru nebo změření
a_2	[m]	Vzdálenost středu připojovacího bodu spodního vodiče od těžiště stroje neseného vpředu nebo od čelního závaží (vzdálenost těžiště)	Viz technické údaje ke stroji nesenému vpředu nebo čelnímu závaží nebo změření
b	[m]	Rozvor traktoru	Viz návod k obsluze traktoru nebo technický průkaz nebo změření
c	[m]	Vzdálenost mezi středem zadní nápravy od středu připojení spodního vodiče	Viz návod k obsluze traktoru nebo technický průkaz nebo změření

7.1.1.2 Výpočet potřebného minimálního zatížení traktoru vpředu $G_{V \min}$ pro zajištění říditelnosti

$$G_{V \min} = \frac{F_H \cdot c - T_V \cdot b + 0,2 \cdot T_L \cdot b}{a + b}$$

Číselnou hodnotu vypočítaného minimálního zatížení $G_{V \min}$, potřebného na čelní straně traktoru, запиште do tabulky (kapitola 7.1.1.7).

7.1.1.3 Výpočet skutečného zatížení přední nápravy traktoru $T_{V \text{tat}}$

$$T_{V \text{tat}} = \frac{G_V \cdot (a + b) + T_V \cdot b - F_H \cdot c}{b}$$

Do tabulky запиште číselnou hodnotu vypočítaného skutečného zatížení přední nápravy a povolené zatížení přední nápravy traktoru uvedené v návodu k obsluze traktoru (kapitola 7.1.1.7).

7.1.1.4 Výpočet skutečné celkové hmotnosti kombinace traktor - stroj

$$G_{\text{tat}} = G_V + T_L + F_H$$

Do tabulky запиште číselnou hodnotu vypočítané skutečné celkové hmotnosti a celkovou povolenou hmotnost traktoru uvedenu v návodu k obsluze traktoru (kapitola 7.1.1.7).

7.1.1.5 Výpočet skutečného zatížení zadní nápravy traktoru $T_{H \text{tat}}$

$$T_{H \text{tat}} = G_{\text{tat}} - T_{V \text{tat}}$$

Do tabulky запиште číselnou hodnotu skutečného vypočítaného zatížení zadní nápravy a povolené zatížení zadní nápravy traktoru uvedené v návodu k obsluze traktoru (kapitola 7.1.1.7).

7.1.1.6 Únosnost pneumatik

Do tabulky запиште dvojnásobnou hodnotu (dvě pneumatiky) povolené nosnosti pneumatik (viz např. podklady výrobce pneumatik) (kapitola 7.1.1.7).

7.1.1.7 Tabulka

	Skutečná hodnota podle výpočtu	Povolená hodnota podle návodu k obsluze traktoru	Dvojnásobná povolená nosnost pneumatik (dvě pneumatiky)
Minimální zatížení předku/zádi	/ kg	--	--
Celková hmotnost	kg	≤ kg	--
Zatížení přední nápravy	kg	≤ kg	≤ kg
Zatížení zadní nápravy	kg	≤ kg	≤ kg



- Povolené hodnoty celkové hmotnosti traktoru, zatížení náprav a nosnosti pneumatik najdete v technickém průkazu svého traktoru.
- Skutečné vypočítané hodnoty musí být nižší nebo stejné (≤) jako povolené hodnoty!



VÝSTRAHA

Nebezpečí pohmoždění, pořezání, zachycení, vtažení nebo úderu v důsledku nedostatečné stability, nedostatečné říditelnosti traktoru a nedostatečné schopnosti traktoru brzdit.

Zakázáno je připojování stroje k traktoru sloužícímu pro výpočet, pokud

- i jen jedna ze skutečných vypočítaných hodnot je větší než hodnota povolená,
- není na traktoru upevněno čelní závaží (pokud je to nutné) pro potřebné přední minimální zatížení ($G_{V \min}$).



- Musíte použít čelní závaží odpovídající alespoň požadované minimální přední zátěži ($G_{V \min}$)!

7.1.2 Předpoklady pro používání traktorů se zavěšenými stroji



VÝSTRAHA

Nebezpečí zlomení při používání nepřipustných kombinací propojovacích zařízení!

- Dbejte, aby
 - přípojné zařízení traktoru mělo dostatečné přípustné opěrné zatížení pro skutečné zatížení,
 - opěrným zatížením změněná zatížení náprav a hmotnosti traktoru zůstala stále v přípustných mezích. V případě pochybností přikročte k převážení.
 - skutečné statické zatížení zadní nápravy traktoru nepřekročilo přípustné zatížení zadní nápravy,
 - byla dodržena přípustná celková hmotnost traktoru,
 - nebyly překročeny přípustné hodnoty únosnosti pneumatik traktoru.

7.1.2.1 Možnosti kombinace propojovacích zařízení a tažných ok

Obr. 127 Na obrázku jsou uvedeny přípustné možnosti kombinací propojovacích zařízení traktoru a tahových ok stroje v závislosti na maximální přípustné opěrné zátěži.

Maximální přípustná opěrná zátěž je uvedena v technickém průkazu nákladního vozidla nebo na typovém štítku propojovacího zařízení traktoru.

Maximální přípustné opěrné zatížení tahového zařízení	Propojovací zařízení traktoru	Tahové oko u přívěsu s tuhým ojí
2 000 kg	Připojení čepem DIN 11028/ISO 6489-2	Tahové oko 40 pro zalomené oje DIN 11043
	Čepové spojení nesamočinné DIN 11025	
3 000 kg - ≤ 40 km/h 2 000 kg - > 40 km/h	Tahový hák (závěsný hák, Hitchhaken) ISO 6489-1	Tahové oko (závěsný kruh, Hitchring) ISO 5692-1
	Tažný čep (Piton-fix) ISO 6489-4	
	Spojení kulovou hlavou 80	Tahová pánev 80

Obr. 127

7.1.2.2 Vypočítejte skutečnou hodnotu D_C spojované kombinace



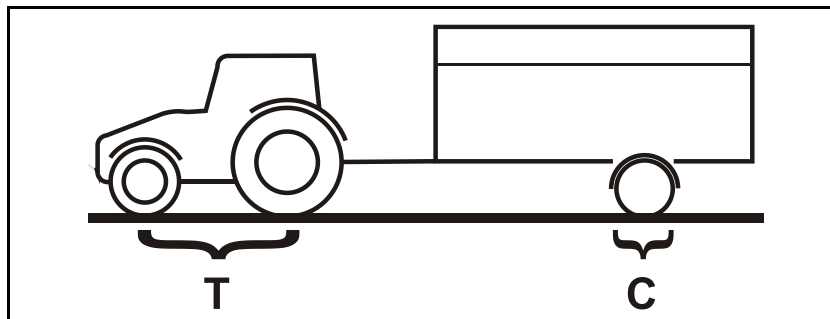
VÝSTRAHA

Nebezpečí zlomu propojovacích zařízení mezi traktorem a strojem při nesprávném použití traktoru!

Vypočítejte skutečnou hodnotu D_C kombinace traktoru a stroje ke kontrole, zda propojovací zařízení traktoru má požadovanou hodnotu D_C . Skutečná vypočítaná hodnota D_C kombinace musí být menší nebo rovna (\leq) udávané hodnotě D_C propojovacího zařízení traktoru.

Skutečná hodnota D_C spojované kombinace se vypočte následujícím způsobem:

$$D_C = g \times \frac{T \times C}{T + C}$$



Obr. 128

- T:** Přípustná celková hmotnost traktoru v [t] (viz návod k obsluze traktoru nebo technický průkaz)
- C:** Zatížení nápravy stroje naloženého přípustnou hmotností nákladu (užitečným nákladem) v [t] bez opěrného zatížení
- g:** Zrychlení Země (9,81 m/s²)

skutečná vypočítaná hodnota
 D_C kombinace

uváděná hodnota D_C propojovacího zařízení
traktoru

KN	≤	KN
----	---	----



Hodnota D_C propojovacího zařízení je uvedena přímo na propojovacím zařízení nebo v návodu k obsluze traktoru.

7.1.3 Stroje bez vlastního brzdového systému



VÝSTRAHA

Nebezpečí přimáčknutí, pořezání, zachycení, vtažení nebo úderu jako důsledek nedostatečné funkce brzdového systému traktoru!

Traktor musí i se zavěšeným strojem dosáhnout brzdné zpomalení předepsané výrobcem traktoru.

Nemá-li stroj žádný vlastní brzdový systém,

- musí být skutečná hmotnost traktoru větší nebo rovna (\geq) skutečné hmotnosti zavěšeného stroje.
V řadě států platí odlišné předpisy. Například v Rusku musí být hmotnost traktoru dvakrát vyšší než hmotnost přívěsného stroje.
- je maximální přípustná rychlost jízdy 25 km/h.

7.2 Přizpůsobení délky kloubového hřídele vůči traktoru



VÝSTRAHA

Ohrožení

- **poškozené a/nebo zničené odlétající součástky pro obslužný personál/třetí osoby mohou vzniknout, pokud kloubový hřídel při zvednutí nebo poklesu stroje připojeného k traktoru uvázne nebo se vysune, protože délka kloubového hřídele byla nesprávně přizpůsobena!**
- **Ohrožení v důsledku zachycení nebo namotání při nesprávné montáži nebo při nepřipustných úpravách kloubového hřídele!**

Před prvním připojením kloubového hřídele k traktoru si nechte zkontrolovat jeho délku při všech provozních režimech v odborné dílně a případně přizpůsobit.

Dodržujte při přizpůsobení kloubového hřídele bezpodmínečně pokyny dodaného návodu k obsluze kloubového hřídele.



Toto přizpůsobení kloubového hřídele platí pouze pro současně používaný typ traktoru. Přizpůsobení kloubového hřídele se musí případně opakovat, jestliže stroj budete připojovat k jinému traktoru.



VÝSTRAHA

Nebezpečí: Nesprávná montáž nebo nepřipustné konstrukční úpravy kloubového hřídele mohou mít za následek zachycení a vtažení!

Úpravy kloubového hřídele smí provádět pouze odborná dílna. Přitom dodržujte pokyny uvedené v návodu k obsluze dodaném výrobcem kloubového hřídele.

Připustné je přizpůsobení délky kloubového hřídele při respektování minimálního profilu překrytí.

Nepřipustné jsou konstrukční úpravy kloubového hřídele, které nejsou uvedeny v návodu k obsluze dodaného výrobcem kloubového hřídele.



VÝSTRAHA

Při zvedání a poklesu stroje pro zjištění nejkratší a nejdelší provozní polohy kloubového hřídele hrozí nebezpečí pohmoždění mezi zádí traktoru a strojem!

Regulační části třibodové hydrauliky traktoru zapínejte

- pouze z místa k tomu určeného
- nezapínejte je nikdy, když jste v nebezpečném prostoru mezi traktorem a strojem

**VÝSTRAHA****Nebezpečí pohmoždění při neúmyslném**

- **rozjetí traktoru a připojeného stroje!**
- **poklesu zdviženého stroje!**

Když při přizpůsobování kloubového hřídele vstupujete do nebezpečného prostoru mezi traktor a zdvižený stroj, zajistěte si vždy předem traktor i stroj proti neúmyslnému nastartování, neúmyslnému rozjetí a zdvižený stroj proti neúmyslnému poklesu.



Kloubový hřídel má nejkratší délku ve své vodorovné poloze a největší délku při zcela zdviženém stroji.

1. Připojte stroj k traktoru (kloubový hřídel nepřipojujte).
2. Zatáhněte parkovací brzdu traktoru.
3. Zjistěte rozsah výšky zdvižení stroje a nejkratší i nejdelší provozní polohu kloubového hřídele.
 - 3.1 Zvedněte a spusťte stroj třibodovou hydraulikou traktoru. Přitom ovládejte třibodovou hydrauliku traktoru z předpokládaného pracoviště na jeho zádi.
4. Zvednutý stroj zajistěte ve zjištěné výšce proti neúmyslnému spuštění (např. podpěrou nebo zavěšením na jeřáb).
5. Před vstupem do nebezpečného prostoru mezi traktorem a strojem zajistěte traktor proti neúmyslnému nastartování.
6. Při zjišťování délky kloubového hřídele a při jeho zkracování dbejte pokynů uvedených výrobcem v návodu k obsluze kloubového hřídele.
7. Zkrácené poloviny kloubového hřídele zasuňte opět do sebe.
8. Před připojením kloubového hřídele naneste tuk na vývodový hřídel traktoru a na vstupní hřídel převodů.

Symbol traktoru na ochranné trubce kloubového hřídele označuje, kterou stranou má být kloubový hřídel připojen k traktoru.

7.3 Zajistěte traktor i stroj proti neočekávanému spuštění a rozjetí



VÝSTRAHA

Nebezpečí přimáčknutí, stříhnutí, pořezání, uříznutí, zachycení, namotání, vtažení, zachycení a úderu při zásazích na stroji v důsledku

- neočekávaného spuštění nezajištěného stroje zvednutého tříbodovou hydraulikou traktoru
- neočekávaného spuštění zvednutých nezajištěných částí stroje
- neočekávaného spuštění a rozjetí kombinace traktor - stroj
- Před všemi zásahy do stroje zajistěte traktor a stroj před náhodným spuštěním a rozjetím.
- Zakázány jsou všechny zásahy do stroje, jako např. montáž, seřizování, odstraňování poruch, čištění, údržba a opravy
 - při poháněném stroji
 - dokud běží motor traktoru s připojeným kloubovým hřídelem/hydraulickým zařízením
 - pokud je klíček v zapalování traktoru a motor traktoru s připojeným kloubovým hřídelem/hydraulickým zařízením může být neočekávaně nastartován
 - pokud nejsou traktor a stroj zajištěny příslušnou parkovací brzdou anebo zakládacími klíny proti neúmyslnému rozjetí
 - pokud nejsou pohyblivé díly zablokovány proti neočekávanému pohybu

Obzvlášť při těchto pracích hrozí nebezpečí v důsledku kontaktu s nezajištěnými díly.

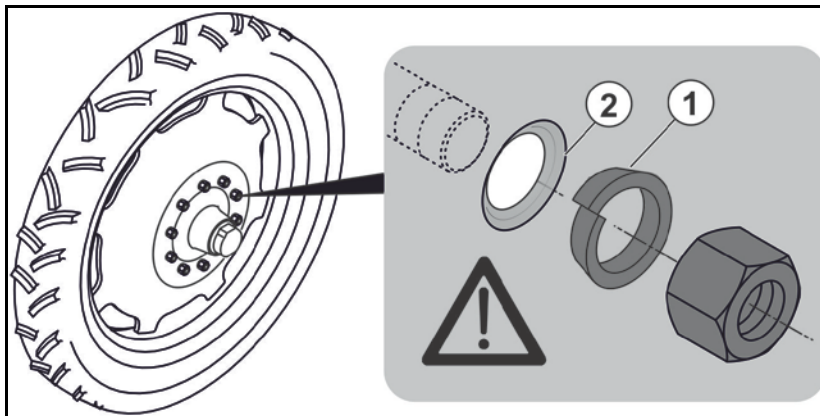
1. Spusťte zvednutý nezajištěný stroj/zvednuté nezajištěné části stroje.
→ Tím zabráníte neočekávanému spuštění.
2. Vypněte motor traktoru.
3. Vytáhněte klíček ze zapalování.
4. Zatáhněte parkovací brzdu traktoru.
5. Zajistěte stroj proti neúmyslnému rozjetí (pouze zavěšený stroj)
 - na rovném povrchu ruční brzdou (je-li k dispozici) nebo zakládacími klíny,
 - na výrazně nerovném povrchu nebo na svahu parkovací brzdou a podkládacími klíny.

7.4 Montáž kol



K montáži kol použijte:

- (1) Kuželové kroužky před maticemi kol.
- (2) Pouze ráfky s vhodným zahloubením k opření kuželového kroužku.



Je-li stroj vybaven nouzovými koly, musí být před uvedením do provozu nasazena nosná kola.



VÝSTRAHA

- Použit smí být pouze jeden schválený typ pneumatik odpovídající technickým údajům (viz strana 55).
- Disky odpovídající použitým pneumatikám musí mít po celém obvodu přivařenu diskovou podložku!



- Pro pneumatiky o průměru větším než 1 860 mm musí být použito prodloužení hydraulické opěrky a prodloužení žebříku.
- Podle rozchodu kol musí být u řídicích náprav použit dorazový šroub, viz strana 82.

1. Stroj mírně nadzvedněte jeřábem.



NEBEZPEČÍ

Pro zvedací popruhy použijte označené upínací body.

K tomu viz též kapitola "Nakládání stroje", strana 39.

2. Uvolněte matice nouzových kol.
3. Sejměte nouzová kola.



POZOR

Buďte opatrní při snímání nouzových kol a při nasazování nosných kol!

4. Nosná kola nasadíte na závitové čepy.
5. Dotáhněte matice kol.



Požadovaný dotahovací moment matic kol: 510 Nm.

6. Spustíte stroj dolů a sejměte zvedací popruhy.
7. Po 10 hodinách provozu dotáhněte matice kol.

7.5 První uvedení provozních brzd do provozu



Vyzkoušejte brzdy s prázdným a s naloženým závěsným postřikovačem, abyste zjistili brzdné vlastnosti traktoru s připojeným závěsným postřikovačem.

Doporučujeme zadat odbornému servisu tahové přizpůsobení mezi traktorem a závěsným postřikovačem, aby se dosáhlo optimálního chování při brzdění a minimálního opotřebení brzdového obložení (k tomu viz kapitola "Údržba", strana 202).

7.6 Nastavení hydraulické soustavy přestavovacím šroubem systému

Pouze při Profi sklápění:

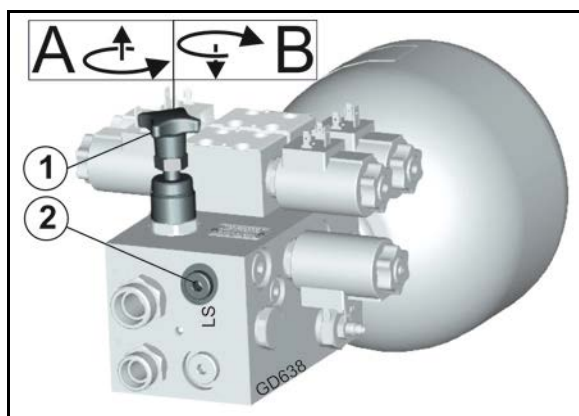


Hydraulický blok se nachází vpředu vpravo na stroji za krycím plechem.



- Hydraulické soustavy traktoru a stroje je bezpodmínečně třeba navzájem sladit.
- Nastavení hydraulické soustavy stroje se provádí přestavovacím šroubem systému na hydraulickém bloku stroje.
- Zvýšená teplota hydraulického oleje je důsledkem nesprávného nastavení přestavovacího šroubu systému, je vyvolaná trvalým namáháním přetlakového ventilu hydrauliky traktoru.
- Nastavení se musí provádět jedině ve stavu bez tlaku!
- V případě poruch hydraulických funkcí mezi traktorem a strojem při uvedení do provozu se obraťte na svého servisního partnera.

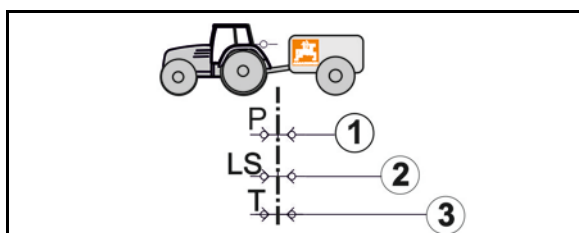
- (1) Přestavovací šroub systému nastavitelný do polohy A a B
- (2) připojení LS pro ovládací vedení load sensing



Obr. 129

Přívody na straně stroje podle normy ISO 15657:

- (1) P – výtlak, tlakové vedení, konektor normované velikosti 20
- (2) LS – ovládací vedení, konektor normované velikosti 10
- (3) T – zpětný tok, hrdlo normované velikosti 20



Obr. 130

- (1) Otevřená centrální hydraulická soustava s čerpadlem s konstantním proudem (zubové čerpadlo) nebo regulačním čerpadlem.

→ Přestavovací šroub systému nastavte do polohy A.

! Regulační čerpadlo: na řídicí jednotce traktoru nastavte maximální potřebné množství oleje. Je-li množství oleje příliš malé, nelze zajistit správnou funkci stroje.

- (2) Hydraulická soustava se snímáním zatížení (Load Sensing; regulační čerpadlo regulované tlakem a proudem) s přímým připojením čerpadla se snímáním zatížení a regulačním čerpadlem LS.

→ Přestavovací šroub systému nastavte do polohy B.

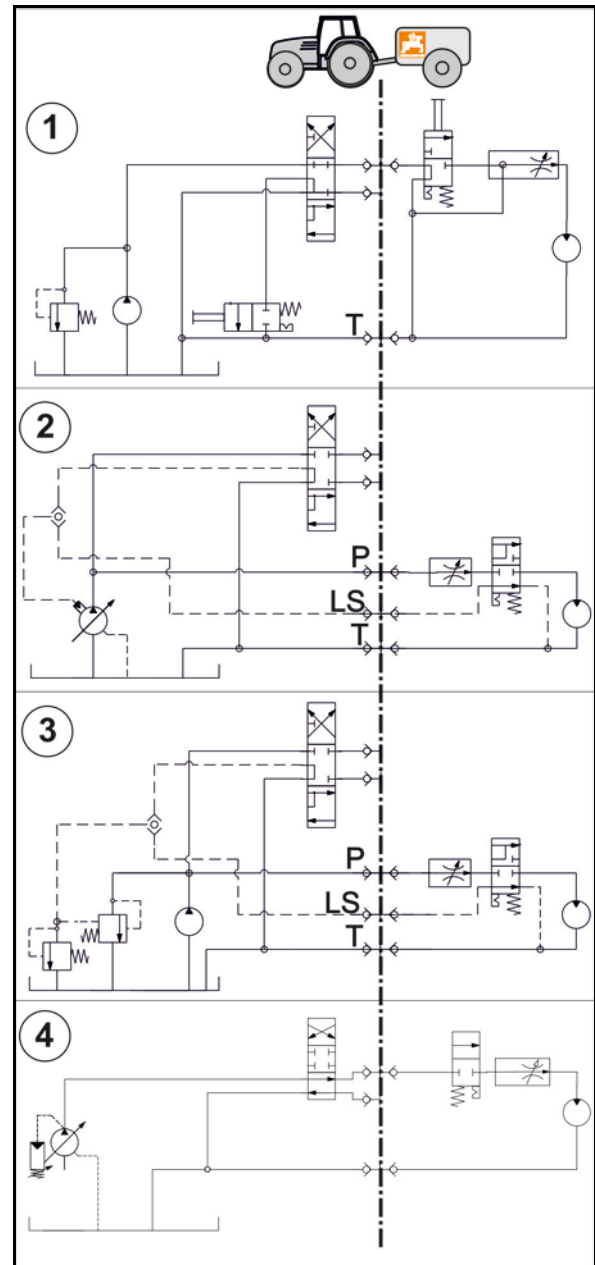
- (3) Hydraulická soustava se snímáním zatížení a čerpadlem s konstantním proudem (zubové čerpadlo).

→ Přestavovací šroub systému nastavte do polohy B.

- (4) Uzavřená centrální hydraulická soustava s regulačním čerpadlem řízeným tlakem.

→ Přestavovací šroub systému nastavte do polohy B.

! Nebezpečí přehřátí hydraulického zařízení: uzavřená centrální hydraulická soustava je méně vhodná k provozu hydromotorů.



Obr. 131

7.7 Úhlový snímač AutoTrail

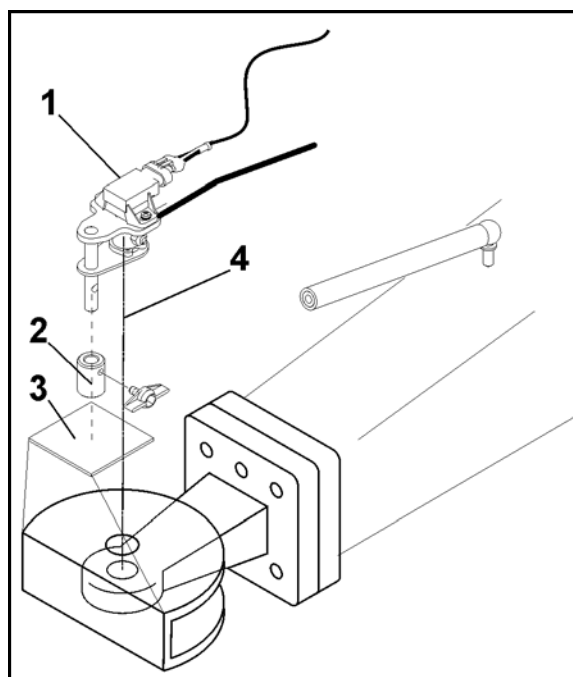
Pro použití systému AutoTrail je nutno na straně traktoru upevnit úchyt úhlového snímače (Obr. 131/1).

Upínka se - podle provedení traktoru - realizuje navařením dodaného pouzdra (Obr. 131/2) na plechovou desku (Obr. 131/3) a jistí se zajišťovacím šroubem.

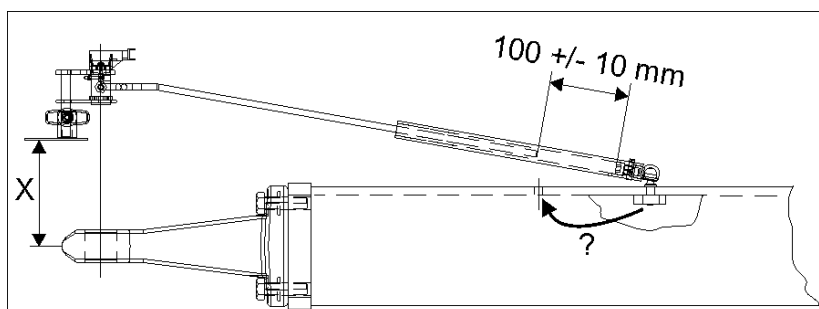
Snímač úhlu natočení musí být namontován přímo nad středem otáčení čepové spojky traktoru (Obr. 131/4).

- Vzdálenost mezi přípojným bodem a snímačem úhlu natočení (Obr. 132/ X) udržujte pokud možno malou (zejména u přípojných oje).
- V neutrální poloze a při připojeném stroji musí být úhlová tyč snímače úhlu natočení vysunuta z uložení asi 100 mm.

Uložení případně upevněte do změněné polohy.



Obr. 132



Obr. 133

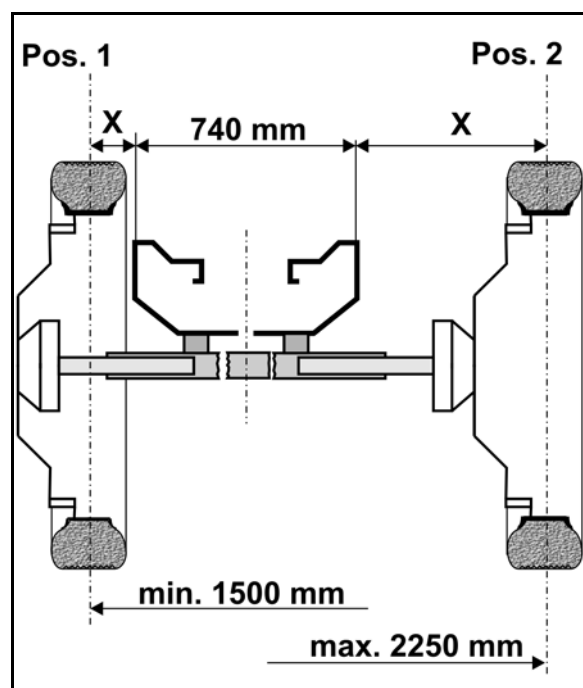
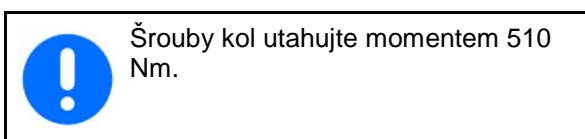
7.8 Nastavení rozchodu přestavovací nápravy (práce v dílně)

Nastavte rozchod stroje tak, aby se kola postřikovače držela v ose stop kol traktoru.

Rozchod (při hloubce prolisu 100 mm) je plynule nastavitelný od 1.500 mm do 2.250 mm.

Nastavitelný rozchod je závislý na montáži kol (Obr. 133):

- Při montáži kol podle pozice 1 plynule od 1.500 mm do 1.960 mm.
- Při montáži kol podle pozice 2 plynule od 1.700 mm do 2.250 mm.

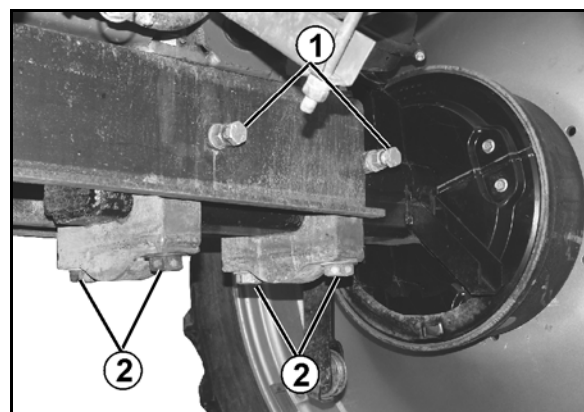


Obr. 134

$X = \frac{\text{požadovaný rozchod [mm]} - 740 \text{ [mm]}}{2}$

Nastavení rozchodu provádějte následujícím způsobem

1. Připojte postřikovač k traktoru.
2. Zajistěte traktor/stroj proti neúmyslnému spuštění a rozjetí.
3. Zvedněte postřikovač heverem na jedné straně, aby se příslušné kolo zvedlo ze země.
4. Povolte upevňovací šrouby (Obr. 134/1,2).
5. Zasuňte nebo vytáhněte polonápravu do požadované polohy. K tomu si změřte vzdálenost x od vnější hrany základního rámu (Obr. 133/1) ke středu kola postřikovače a polonápravu příslušně zasuňte resp. vysuňte.
6. K vyrovnání nápravy nejprve utáhněte šrouby (Obr. 134/1), utahovací moment 210 Nm.
7. Poté utáhněte šrouby (Obr. 134/2), utahovací moment 750 Nm.
8. Stejným způsobem zasuňte resp. vytáhněte polonápravu na druhé straně.



Obr. 135

8 Připojení a odpojení stroje



Při připojování a odpojování stroje se řiďte kapitolou "Bezpečnostní pokyny pro obsluhu", strana 29.



VÝSTRAHA

Nebezpečí přimáčknutí neočekávaným spuštěním a rozjetím traktoru a stroje při připojování nebo odpojování stroje!

Před vstupem do nebezpečného prostoru mezi traktorem a strojem při připojování nebo odpojování zajistěte traktor a stroj proti neočekávanému spuštění a rozjetí, k tomu viz strana 143.



VÝSTRAHA

Nebezpečí přimáčknutí mezi zádí traktoru a stroje při připojování nebo odpojování stroje!

Regulační části třibodové hydrauliky traktoru zapínejte

- pouze z místa k tomu určeného
- nezapínejte je nikdy, když jste v nebezpečném prostoru mezi traktorem a strojem

8.1 Připojení stroje



VÝSTRAHA

Nebezpečí zlomení při provozu, nedostatečné stability a nedostatečné říditelnosti a brzdného účinku traktoru při používání traktoru v rozporu se stanovením výrobce!

Stroje připojujte nebo zavěšujte jen k takovým traktorům, které jsou k tomu vhodné. K tomu viz kapitolu "Zkontrolujte vhodnost traktoru" strana 135.



VÝSTRAHA

Nebezpečí přimáčknutí při připojování stroje mezi traktorem a strojem!

Vykažte osoby z nebezpečného prostoru mezi traktorem a strojem než budete najíždět na stroj.

Přítomní pomocníci mohou stát jako navádějící osoby pouze vedle traktoru a stroje a mezi vozidla mohou stoupnout teprve po zastavení.

**VÝSTRAHA**

Nebezpečí přímáčknutí, pořezání, zachycení, vtažení nebo úderu mohou vzniknout pro osoby tehdy, pokud se stroj neočekávaně uvolní od traktoru!

- Určená zařízení ke spojování traktoru a stroje používejte v souladu se stanovením výrobce.
- Při připojování stroje k třítbodové hydraulice traktoru musí bezpodmínečně souhlasit připojované kategorie traktoru a stroje.
Bezpodmínečně upravte čepy dolního ramene kategorie II za použití redukčních pouzder na kategorii III, pokud je váš traktor vybaven třítbodovou hydraulikou kategorie III.
- K připojování stroje používejte pouze dodané čepy horního a dolního vodiče (originální čepy).
- Při každém připojení stroje vizuálně zkontrolujte čepy horního a dolního vodiče. Čepy horního a dolního vodiče vyměňte, pokud jsou na nich zřejmé stopy opotřebení.
- Čepy horního i dolního vodiče zajistěte v přípojných bodech třítbodového rámu nástavby sklopnými závlačkami proti neúmyslnému uvolnění.
- Před vyjetím pohledem zkontrolujte, zda jsou háky horního a dolního vodiče správně zajištěny.

**VÝSTRAHA**

Nebezpečí v důsledku výpadku elektrického proudu mezi traktorem a strojem, následkem poškozeného přívodního vedení!

U připojování přívodních vedení dodržujte jejich pořadí. Přívodní vedení

- se musí při všech pohybech připojeného nebo zavěšeného stroje lehce poddat bez napětí, lámání nebo tření
- se nesmějí odírat o cizí části

- 1 Před najížděním na stroj vykažte všechny osoby z nebezpečného prostoru mezi traktorem a strojem.
- 2 Před připojením stroje k traktoru připojte nejdříve napájecí vedení.
 - 2.1 S traktorem zajedte ke stroji tak, aby mezi traktorem a strojem zbyl volný prostor asi 25 cm.
 - 2.2 Zajistěte traktor proti neúmyslnému nastartování a rozjetí.
 - 2.3 Zkontrolujte, jestli je vývodový hřídel traktoru vypnut.
 - 2.4 K traktoru připojte kloubový hřídel a napájecí vedení.
 - 2.5 Hydraulické brzdy: na traktoru upevněte lanko parkovací brzdy.
3. Traktorem nyní couvněte dále ke stroji tak, aby se mohlo zapojit závěsné zařízení.
4. Zapojte závěsné zařízení.
5. Opěrku zvedněte do transportní polohy.
6. Odstraňte zakládací klíny a uvolněte parkovací brzdu.



Při prvním zatáčení s připojeným strojem se přesvědčte, že žádné nesené zařízení traktoru se strojem nekoliduje.

8.2 Odpojování stroje



VÝSTRAHA

Nebezpečí zhmoždění, pořezání, zachycení, vtažení a úderu při nedostatečné stabilitě a převrácení připojeného stroje!

Prázdný stroj odstavte na vodorovnou odstavňovou plochu s pevným podkladem.



Při odpojování stroje musí před strojem vždy zůstat tolik volného prostoru, aby se mohlo s traktorem při opětovném připojování najet souose ke stroji.

1. Prázdný stroj odstavte na vodorovnou odstavňovou plochu s pevným podkladem.
2. Odpojte stroj od traktoru.
 - 2.1 Zajistěte stroj proti samovolnému rozjetí. K tomu viz stranu 143.
 - 2.1 Spusťte opěrku do odstavňovací polohy.
 - 2.2 Rozpojte **přípojn**é zařízení.
 - 2.3 Popojed'te traktorem směrem vpřed asi o 25 cm.
 - Vzniklý volný prostor mezi traktorem a strojem umožňuje lepší přístup k odpojení kloubového hřídele a napájecích vedení.
 - 2.4 Zajistěte traktor proti samovolnému nastartování a rozjetí
 - 2.5 Odpojte kloubový hřídel.
 - 2.6 Kloubový hřídel odložte do držáku.
 - 2.7 Odpojte napájecí vedení.
 - 2.8 Napájecí vedení upevněte od odpovídajících parkovacích zásuvek.
 - 2.9 Hydraulické brzdy: lanko parkovací brzdy odpojte od traktoru.

8.2.1 Popojíždění s odpojeným strojem



NEBEZPEČÍ

Doporučuje se obzvláštní obezřetnost při popojíždění, kdy je uvolněn provozní brzdový systém, protože v tomto případě je celý závěsný postřikovač brzděn pouze tažným vozidlem.

Stroj musí být spojen s pojížděcím vozidlem a teprve potom smíte stisknout uvolňovací ventil brzdového ventilu přívěsu.

Pojížděcí vozidlo musí být zabrzděno.



Provozní brzdový systém již nelze více uvolňovacím ventilem uvolnit, pokud tlak vzduchu ve vzduchovém zásobníku klesne pod 3 bar (např. opakovaným stiskem uvolňovacího ventilu nebo v důsledku netěsností brzdového systému).

K uvolnění provozních brzd

- naplňte zásobník vzduchu,
- odvodňovacím ventilem na zásobníku vzduchu brzdový systém zcela odvzdušněte.

1. Stroj připojte k pojížděcímu vozidlu.
 2. Pojížděcí vozidlo zabrzděte.
 3. Odstraňte zakládací klíny a uvolněte parkovací brzdu.
 4. Pouze **vzduchový brzdový systém**.
 - 4.1 Stiskněte tlačítko uvolňovacího ventilu až na doraz (viz strana 69).
- Provozní brzdy se uvolní a se strojem je možno popojíždět.
- 4.2 Po ukončeném pojíždění vysuňte tlačítko uvolňovacího ventilu ven až na doraz.
- Zásobní tlak ze vzduchového zásobníku závěsný postřikovač znovu zabrzdí.
5. Pojížděcí vozidlo znovu po ukončeném pojíždění zabrzděte.
 6. Znovu zatáhněte parkovací brzdu a stroj zajistěte proti rozjetí zakládacími klíny.
 7. Stroj a pojížděcí vozidlo od sebe odpojte.

9 Přeprava



- Při transportních jízdách postupujte podle kapitoly "Bezpečnostní pokyny pro obsluhu", strana 31
- Před přepravou zkontrolujte
 - o řádné připojení napájecích vedení.
 - o nepoškozenost, funkci a čistotu osvětlení,
 - o zjevné vady brzdové a hydraulické soustavy,
 - o úplné uvolnění parkovací brzdy,
 - o funkci brzdové soustavy.



VÝSTRAHA

Nebezpečí přimáčknutí, stříhnutí, pořezání, uříznutí, zachycení, namotání, vtažení, zachycení a úderu v důsledku nečekaných pohybů stroje.

- U strojů s možností sklopení zkontrolujte správné zajištění přepravních pojistek.
- Před prováděním přepravy zajistěte stroj proti nečekaným pohybům.



VÝSTRAHA

Nebezpečí přimáčknutí, pořezání, zachycení, vtažení nebo úderu v důsledku nedostatečné stability a převrnutí.

- Jeďte takovým způsobem, abyste kdykoli bezpečně ovládali traktor s připojeným nebo odpojeným strojem.
Zohledněte přitom své osobní schopnosti, stav vozovky, dopravní provoz, výhled a povětrnostní podmínky, jízdni vlastnosti traktoru a působení připojeného nebo zavěšeného stroje.



VÝSTRAHA

Nebezpečí zlomení při provozu, nedostatečné stabilitě a nedostatečné říditelnosti a brzdného účinku traktoru při používání traktoru v rozporu se stanovením výrobce!

Toto ohrožení způsobuje velmi těžká poranění nebo smrtelná zranění.

Dodržujte maximální naložení připojeného/zavěšeného stroje a povolené zatížení náprav a opěrná zatížení traktoru! Případně jeďte pouze s částečně naplněným zásobníkem.



VÝSTRAHA

Nebezpečí pádu ze stroje při nepovolené spolujízdě!

Spolujízda osob na stroji nebo vstup na běžící stroj jsou zakázány.

Před vyjetím se strojem vykažte z nakládacího prostoru všechny osoby.

**POZOR**

- Při transportních jízdách postupujte podle kapitoly "Bezpečnostní pokyny pro obsluhu", strana 31
- Transportní jízda se zapnutým řízením AutoTrail je zakázána.
- Transportní jízda se zablokovanou řídicí jednotkou traktoru je zakázána. Při transportní jízdě nastavte vždy řídicí jednotku traktoru do neutrální polohy.
- Postřikovací rameno uveďte do přepravní polohy a mechanicky jej zajistěte.
- Jestliže je namontováno zmenšení pracovního záběru vnějších prvků, při přepravě je rozložte.
- Transportní pojistku použijte pro zablokování sklopeného systému postřikovacích tyčí v transportní poloze proti neúmyslnému vyklopení.
- Transportní pojistku použijte k zajištění oplachovací nádrže sklopené vzhůru do transportní polohy proti jejímu neúmyslnému sklopení dolů.
- Transportní zablokování použijte k zajištění zdviženého žebříku proti nežádoucímu sklopení.
- Zabezpečovací prvky zapadnou do úchytů a zajišťují výstupní žebřík v přepravní poloze proti neúmyslnému sklopení
- Pokud je namontováno rozšíření postřikovacího rámu (volitelné), uveďte je do přepravní polohy
- Pracovní osvětlení mějte při přepravních jízdách vypnuté, abyste neoslňovali ostatní účastníky provozu

**NEBEZPEČÍ**

Při přepravě nastavte řídicí ojířídící nápravu do transportní polohy!

Jinak hrozí převrácení stroje!

10 Použití stroje



Při používání stroje zohledněte informace v kapitole

- "Výstražné značky a jiná označení na stroj" od strany 18
- "Bezpečnostní pokyny pro obsluhu", od strany 29.

Dodržování těchto pokynů zajistí vaši bezpečnost.



VÝSTRAHA

Nebezpečí zlomení při provozu, nedostatečné stability a nedostatečné říditelnosti a brzdného účinku traktoru při používání traktoru v rozporu se stanovením výrobce!

Dodržujte maximální naložení připojeného/zavěšeného stroje a povolené zatížení náprav a opěrná zatížení traktoru! Případně jeďte pouze s částečně naplněným zásobníkem.



VÝSTRAHA

Nebezpečí přimáčknutí, pořezání, odříznutí, vtažení, zachycení a úderu v důsledku nedostatečné stability a převrácení traktoru nebo připojeného stroje!

Jeďte takovým způsobem, abyste traktor i s připojeným nebo zavěšeným strojem stále bezpečně ovládali.

Zohledněte přitom své osobní schopnosti, stav vozovky, dopravní provoz, výhled a povětrnostní podmínky, jízdní vlastnosti traktoru a působení připojeného nebo zavěšeného stroje.



VÝSTRAHA

Nebezpečí přimáčknutí, stříhnutí, pořezání, uříznutí, zachycení, namotání, vtažení, zachycení a úderu v důsledku

- neočekávaného spuštění zvednutých nezajištěných částí stroje
- neočekávaného spuštění a rozjetí kombinace traktor - stroj

Před odstraňováním závad stroje zajistěte traktor a stroj proti neočekávanému spuštění a rozjetí, k tomu viz strana 143.

Než vstoupíte do nebezpečného prostoru, vyčkejte do úplného zastavení stroje.



VÝSTRAHA

Ohrožení vymrštěnými poškozenými konstrukčními díly obsluhného personálu/třetích osob může vzniknout v důsledku nepřipustně vysokých otáček pohonu vývodového hřídele traktoru!

Před zapnutím vývodového hřídele traktoru zkontrolujte přípustné pohonné otáčky traktoru.

**VÝSTRAHA****Nebezpečí zachycení a navinutí a nebezpečí vymrštění zachycených cizích těles v nebezpečné oblasti poháněných kloubových hřídelů!**

- Před každým použitím stroje zkontrolujte funkci a úplnost bezpečnostních a ochranných prvků kloubového hřídele. Poškozené bezpečnostní a ochranné prvky kloubového hřídele nechte okamžitě odbornou dílnou vyměnit.
- Zkontrolujte, zda je ochrana kloubového hřídele zajištěna přídržným řetězem proti otáčivému unášení.
- Dodržujte dostatečný bezpečnostní odstup vůči poháněnému kloubovému hřídeli.
- Vykažte všechny osoby z nebezpečné oblasti okolo poháněného kloubového hřídele.
- Při nebezpečí okamžitě zastavte motor traktoru.

**VÝSTRAHA****Nebezpečí v důsledku nezáměrného kontaktu s prostředky na ochranu rostlin/postřikovou kapalinou!**

- Noste osobní ochranné prostředky,
 - při použití postřikové kapaliny.
 - při čištění/výměně stříkacích trysek při režimu postřiku.
 - při veškerých činnostech, kdy čistíte polní postřikovač po režimu postřiku.
- Při nošení požadovaného ochranného oděvu se vždy řiďte údaji výrobce, informací o výrobku, návodu k použití, listu s bezpečnostními údaji nebo pokynů k používání prostředku pro ochranu rostlin, který zpracováváte. Použijte např.:
 - rukavice odolávající chemikáliím
 - ochranný oděv odolávající chemikáliím
 - obuv nepropouštějící vodu
 - ochranu obličeje
 - ochranu dechu
 - ochranné brýle
 - prostředky na ochranu pokožky atd.



VÝSTRAHA

Ohrožení zdraví nezáměrným kontaktem s prostředkem na ochranu rostlin nebo postřikovou kapalinou!

- Oblečte si ochranné rukavice dříve, než
 - o začnete zpracovávat prostředek na ochranu rostlin,
 - o bude provádět práce na kontaminovaném polním postřikovači nebo
 - o budete polní postřikovač čistit.
- Omyjte ochranné rukavice čistou vodou z nádrže na čerstvou vodu,
 - o ihned po každém kontaktu s prostředky na ochranu rostlin
 - o před svléknutím ochranných rukavic.



- Při použití řízení AutoTrail otevřete uzavírací ventil na hydraulickém válci.

10.1 Příprava na postřik



- Základním předpokladem správné aplikace přípravku na ochranu rostlin je řádná funkce postřikovače. Nechte proto postřikovač pravidelně kontrolovat na zkušební stolici. Případné zjištěné závady ihned odstraňte.
- Dbejte na správné vybavení filtry, viz stranu **94**
- Před použitím jiného přípravku na ochranu rostlin postřikovač důkladně vyčistěte.
- Vedení trysek vypláchněte
 - o při každé výměně trysek,
 - o před pootočením vícenásobné hlavy s tryskami na jinou trysku.

V této souvislosti viz kapitola "Čištění", strana **190**.
- Naplňte nádrž na vyplachovací vodu a nádrž na čistou vodu.

10.2 Příprava postřikového roztoku



VÝSTRAHA

Nebezpečí v důsledku náhodného kontaktu s prostředky na ochranu rostlin a/nebo postřikovým roztokem!

- Nalévejte prostředek na ochranu rostlin do nádrže na postřikový roztok vždy přes plnicí nádrž.
- Než nalejete prostředek na ochranu rostlin do plnicí nádrže, vždy nádrž natočte do polohy pro plnění.
- Při zacházení s prostředky na ochranu rostlin a při přípravě postřikového roztoku vždy dodržujte předpisy na ochranu těla a dýchacích cest podle návodu na použití prostředků na ochranu rostlin.
- Nepoužívejte postřikový roztok v blízkosti studní nebo povrchových vod.
- Dodržováním správného postupu a odpovídající ochranou těla zabraňte úniku a kontaminaci prostředky na ochranu rostlin a/nebo postřikovým roztokem.
- Abyste vyloučili ohrožení třetích osob, nenechávejte bez dozoru používaný postřikový roztok, nespotřebovaný prostředek na ochranu rostlin, ani nevyčištěný kanystr od prostředku na ochranu rostlin nebo nevyčištěný postřikovač.
- Chraňte znečištěný kanystr od prostředku na ochranu rostlin a znečištěný postřikovač před srážkami.
- Dbejte na dostatečnou čistotu při a po ukončení prací na přípravě postřikového roztoku, aby rizika zůstala co nejmenší (například použité rukavice před svléknutím důkladně omyjte a vodu z mytí likvidujte podle předpisů stejně tak jako kapalinu pro čištění).



- Předepsané množství vody a preparátu najdete v návodu k použití daného přípravku na ochranu rostlin.
- Přečtěte si návod k použití preparátu a dodržujte uvedená preventivní opatření!


VÝSTRAHA
Ohrožení osob/zvířat při náhodném kontaktu s postřikovým roztokem během plnění nádrže na postřikový roztok!

- Během zpracování prostředku na ochranu rostlin/vypouštění postřikového roztoku z nádrže používejte osobní ochranné pomůcky. Tyto potřebné osobní ochranné pomůcky používejte podle údajů výrobce, informací o výrobku, návodu k použití, bezpečnostního listu nebo pokynů pro práci s daným prostředkem na ochranu rostlin.
- Při plnění nenechávejte postřikovač nikdy bez dozoru.
 - Nikdy neplňte nádrž na postřikový roztok větším množstvím, než činí její jmenovitý objem.
 - Nikdy při plnění nádrže na postřikový roztok nepřekračujte přípustné užitečné zatížení polního postřikovače. Vezměte v úvahu příslušnou specifickou hmotnost plněné kapaliny.
 - Při plnění nádrže na postřikový roztok sledujte stále indikátor stavu naplnění, aby nedošlo k přeplnění nádrže.
 - Při plnění nádrže na postřikový roztok na izolovaných plochách dbejte na to, aby se žádný postřikový roztok nedostal do kanalizačního systému.
- Před každým plněním zkontrolujte postřikovač, zda není poškozený, např. s ohledem na těsnost nádrže a hadic a na správnou polohu všech ovládacích prvků.



Při plnění dodržte přípustné užitečné zatížení postřikovače! Při plnění postřikovače vždy vezměte v úvahu rozdílné specifické hmotnosti [kg/l] jednotlivých kapalin.

Specifické hmotnosti různých kapalin

Kapalina	Voda	Močovina	Roztok močoviny (AHL)	Roztok NP
Specifická hmotnost [kg/l]	1	1,11	1,28	1,38


Ovládací terminál:

Vyvolejte v **ovládacím terminálu** ukazatel plnění z menu Práce.



- Pečlivě stanovte potřebné plnicí a doplňované množství, aby po skončení postřiku nezůstávaly zbytky, neboť jejich ekologické odstranění je obtížné.
 - Pro výpočet potřebného doplňovaného množství pro poslední naplnění nádrže na postřikový roztok použijte „Tabulku plnění pro zbytkové plochy“. Od vypočteného množství však odečtete technické nezředěné množství, které se nachází v postřikovacích ramenech!

V této souvislosti viz kapitola „Tabulka plnění pro zbytkové plochy“

Postup

1. Stanovte potřebné množství vody a preparátu podle návodu k použití přípravku na ochranu rostlin.
2. Vypočtete plnicí resp. doplňované množství pro ošetřovanou plochu.
3. Naplňte stroj a nalijte preparát.
4. Před zahájením postřiku promíchejte roztok podle pokynů výrobce postřiku.



Přednostně naplňte stroj sací hadicí a během plnění nalijte preparát. Tak se plnicí prostor bude neustále vyplachovat vodou.



- Při naplnění nádrže z 20 % začněte během plnění s vléváním preparátu.
- Při použití více preparátů:
 - Po nalití preparátu vždy hned vyčistěte kanystr.
 - Vždy po nalití preparátu vyčistěte nalévací komoru.



- Při plnění nesmí z nádrže na postřikový roztok vytékat žádná pěna.

Úniku pěny z nádrže na postřikový roztok rovněž zabraňuje přidání protipěnicího prostředku.



Míchadla zůstávají za normálních podmínek zapnutá od plnění až do ukončení postřiku. Rozhodující jsou přitom údaje předepsané výrobcem preparátu.



- Pytle z fólie rozpustné ve vodě přidávejte při zapnutém míchacím zařízení přímo do nádrže na postřikový roztok.
- Močovinu před rozstříkem kompletně rozpustíte přečerpáváním kapaliny. Při rozpouštění většího množství močoviny dochází k výraznému poklesu teploty roztoku. Kvůli tomu se močovina rozpouští jen pomalu. Čím je voda teplejší, tím rychleji a lépe se močovina rozpustí.



- Prázdné nádoby od preparátu pečlivě vymyjte, znehodnoťte, uskladněte a poté zlikvidujte v souladu s předpisy. Nepoužívejte je znovu k jiným účelům.
- Pokud je pro vyplachování nádoby od preparátu k dispozici jen postřikový roztok, proveďte s ním nejprve předběžné očištění. Pečlivé vymytí pak proveďte tehdy, když je k dispozici čistá voda, např. před přípravou další náplně do nádrže na postřikový roztok, resp. při ředění zbytkového množství z posledního naplnění nádrže.
- Prázdné nádoby od preparátu pečlivě vypláchněte (např. systémem pro výplach kanystrů) a vodu po výplachu přidejte do postřikového roztoku!



Vysoká tvrdost vody nad 15° dH (německý stupeň tvrdosti vody) může způsobit vznik vápenatých usazenin, které případně mohou nepříznivě ovlivňovat chod stroje a které je třeba v pravidelných intervalech odstraňovat.

10.2.1 Výpočet plnicího resp. doplňovaného množství



K výpočtu potřebného doplňovaného množství pro poslední náplň nádrže postřikového roztoku použijte „Tabulku plnění pro zbytkové plochy“, strana 118.

Příklad 1:

Jsou dány tyto hodnoty:

Jmenovitý objem nádrže	1000 l
Zbytkové množství v nádrži	0 l
Spotřeba vody	400 l/ha
Spotřeba preparátu na hektar	
Prostředek A	1,5 kg
Prostředek B	1,0 l

Otázka:

Kolik litrů vody, kolik kilogramů prostředku A a kolik litrů prostředku B je třeba naplnit, pokud má ošetřovaná plocha velikost 2,5 ha?

Odpověď:

Voda:	400 l/ha	x	2,5 ha	=	1000 l
Prostředek A:	1,5 kg/ha	x	2,5 ha	=	3,75 kg
Prostředek B:	1,0 l/ha	x	2,5 ha	=	2,5 l

Příklad 2:

Jsou dány tyto hodnoty:

Jmenovitý objem nádrže	1000 l
Zbytkové množství v nádrži	200 l
Spotřeba vody	500 l/ha
Doporučená koncentrace	0,15 %

Otázka 1:

Kolik litrů, resp. kilogramů preparátu je třeba přidat na jedno naplnění nádrže?

Otázka 2:

Jak velká je plocha v hektarech, kterou je možné ošetřit s použitím jedné náplně, pokud je možné nádrž vyprázdnit až na zbytkové množství 20 litrů?

Vzorec pro výpočet a odpověď na otázku 1:

$$\frac{\text{Množství vody pro doplnění [l]} \times \text{koncentrace [\%]}}{100} = \text{Doplnění preparátu [l resp. kg]}$$

$$\frac{(1000 - 200) \text{ [l]} \times 0,15 \text{ [\%]}}{100} = 1,2 \text{ [l resp. kg]}$$

Použití stroje

Vzorec pro výpočet a odpověď na otázku 2:

$$\frac{\text{Dostupné množství roztoku [l]} - \text{zbytkové množství [l]}}{\text{Spotřeba vody [l/ha]}} = \text{plocha k ošetření [ha]}$$

$$\frac{1000 \text{ [l]} (\text{jmenovitý objem nádrže}) - 20 \text{ [l]} (\text{zbytkové množství})}{\text{spotřeba vody } 500 \text{ [l/ha]}} = 1,96 \text{ [ha]}$$

10.2.2 Tabulka plnění pro zbytkové plochy



Pro výpočet potřebného doplňovaného množství pro poslední naplnění nádrže na postřikový roztok použijte „Tabulku plnění pro zbytkové plochy“.



Uvedená doplňovaná množství platí pro dávku 100 l/ha. Pro jiné velikosti dávky se doplňované množství násobně zvýší.

Jízdní dráha [m]	Pracovní šířka [m]													
	15	16	18	20	21	24	27	28	30	32	33	36	39	40
	Doplňované množství [l]													
10	2	2	2	2	2	2	3	3	3	3	3	4	4	4
20	3	3	4	4	4	5	5	6	6	6	7	7	8	8
30	5	5	5	6	6	7	8	8	9	10	10	11	11	12
40	6	7	7	8	8	10	11	11	12	13	13	14	15	16
50	8	8	9	10	11	12	14	14	15	16	17	18	19	20
60	9	10	11	12	13	14	16	17	18	19	20	22	23	24
70	11	11	13	14	15	17	19	20	21	22	23	25	27	28
80	12	13	14	16	17	19	22	22	24	26	26	29	30	32
90	14	15	16	18	19	22	24	25	27	29	30	32	34	36
100	15	16	18	20	21	24	27	28	30	32	33	36	38	40
200	30	32	36	40	42	48	54	56	60	64	66	72	74	80
300	45	48	54	60	63	72	81	84	90	96	99	108	114	120
400	60	64	72	80	84	96	108	112	120	128	132	144	152	160
500	75	80	90	100	105	120	135	140	150	160	165	180	190	200

Obr. 137

10.2.3 Plnění nádrže na postřikový roztok sací přípojkou za současného vlévání preparátu





Plnění provádějte přednostně z vhodné nádrže a ne z otevřených vodních zdrojů.



VAROVÁNÍ
Poškození sací armatury způsobené plněním pod tlakem přes sací přípojku!

Sací přípojka není vhodná k plnění pod tlakem. To platí také při plnění z výše položeného zdroje odběru.

1. Připojte sací hadici s plnicí koncovkou k vodnímu zdroji.
2. Páku sací armatury **G** do polohy 
3. Přepínací kohout tlakové armatury **A** do polohy 
4. Otevřete přepínací kohout **L**.
5. Nastavte regulační kohout hlavního míchacího zařízení **H** do maximální polohy.






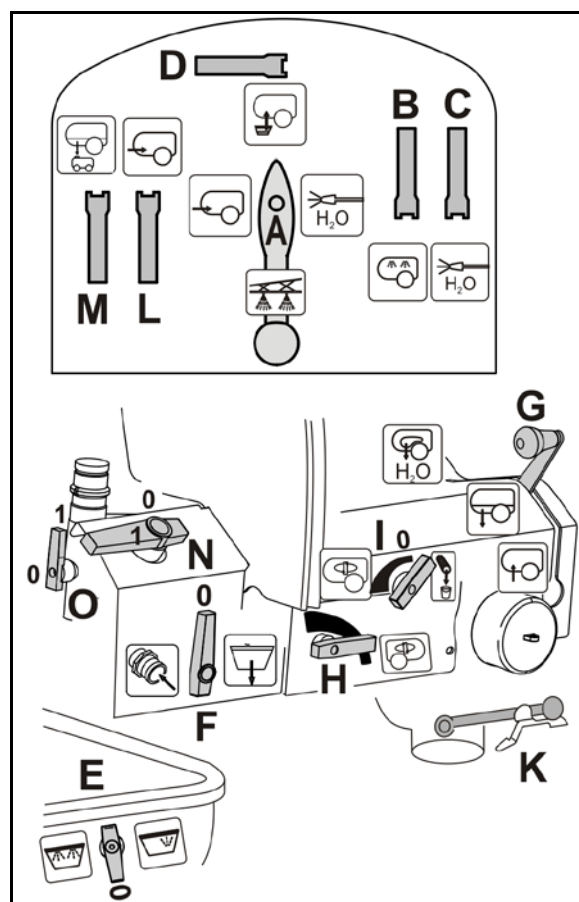
Pokud by doba plnění nestačila k nalití preparátu, lze rychlost plnění od velikosti náplně 500 l snížit pomocí regulačního kohoutu **H**.

6. Spustíte čerpadlo (nejméně 400 min⁻¹) a plňte nádrž.
7. Při naplnění nádrže z 20 % začněte během plnění s vléváním preparátu.

Nalítí preparátu:

(Naplníte preparát pomocí Ecofill)

8. Otevřete víko plnicí nádrže.
9. Zavřete přepínací kohout **L**.
10. Přepínací kohout tlakové armatury **A** do polohy 
11. Otevřete přepínací kohout **D**.
12. Ovládací kohout **E** do polohy 
13. Ovládací kohout **F** do polohy 



Obr. 138

Použití stroje



Během vlévání lze přepínacími kohouty **E** a **F** přizpůsobit přívod vody a rychlost nasávání.

- Do plnicí nádrže přidejte množství preparátu, které bylo vypočtené a odměřené pro náplň nádrže.

→ Obsah plnicí nádrže se vysaje.




Kvůli zvýšené ochraně uživatele, např. u práškových preparátů, nejdříve dejte preparát do plnicí nádrže (maximálně 50 l), zavřete víko a teprve potom

Přepínací kohout **F** do polohy  a

přepínací kohout **E** do polohy .

Vypláchnutí kanystru:

- Kanystr, případně další nádoby nasadíte na zařízení pro výplach kanystrů.

- Přepínací kohout **E** do polohy .

- Kanystr tlačte minimálně 30 sekund dolů.


→ Kanystr se vypláchne vodou.

- Přepínací kohout **E** nastavte do polohy **0** a vyjměte kanystr.

- Přepínací kohout **F** do polohy **0**.

- Zavřete přepínací kohout **D**.

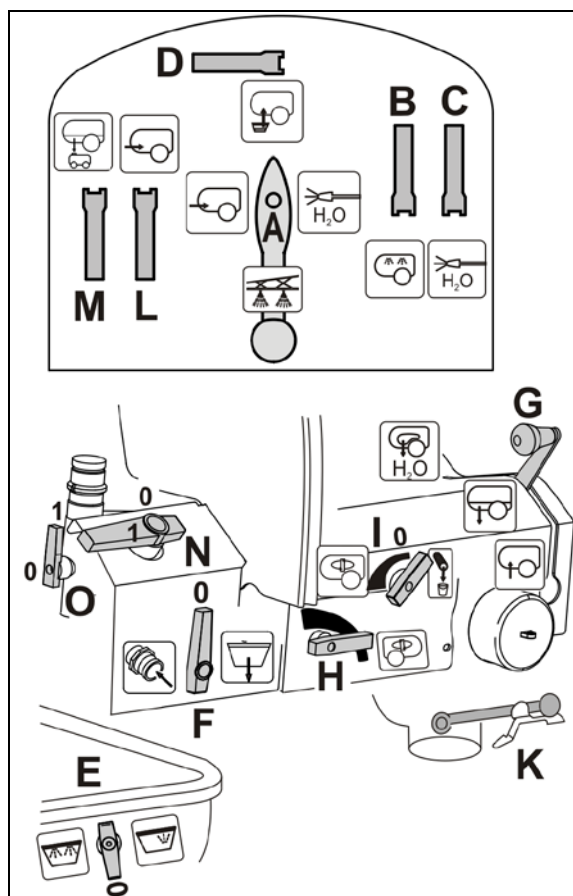
Po dosažení požadovaného naplnění nádrže:

- Ovládací kohout **G** do polohy .

- Odpojte sací hadici od plnicí přípojky.

→ Sací hadice je stále naplněná vodou.

- Nastavte regulační kohout hlavního míchacího zařízení **H** opět do střední polohy.



Obr. 139



Zvýšení sacího výkonu připojením injektoru:



Ovládací ventil **F** do polohy

Injektor smí být připojen až když čerpadlo nasálo vodu.

- Voda nasávaná přes injektor neprotéká sacím filtrem.
- Komfortní výbava s vypínáním plnění:
Přídavný injektor nesmí být zapnutý, protože jinak je automatické vypínání plnění vyřazeno z činnosti.

Celkový sací výkon činí :

UX 3200 / 4200:

690 l/min. (čerpadla 420 l/min., injektor 270 l/min.).

UX 4200/ 5200 / 6200:


790 l/min. (čerpadla 520 l/min., injektor 270 l/min.).

Plnění z otevřených vodních zdrojů



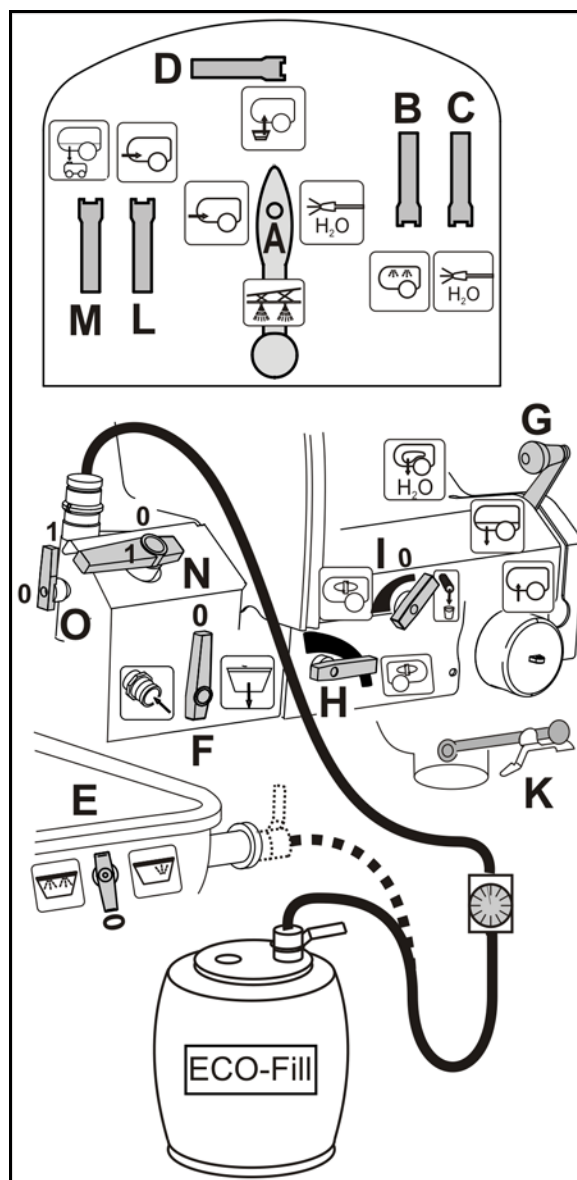
Při plnění nádrže na postřikový roztok sací hadic z otevřených vodních zdrojů dodržujte předpisy.

10.2.4 Plnění pomocí Ecofill

1. Zapněte čerpadlo.
 2. Připojte Ecofill nádobu k Ecofill přípojce.
 3. Přepínací kohout tlakové armatury **A** do polohy  .
 4. Otevřete přepínací kohout **D**.
 5. Ovládací kohout **E** a **F** do polohy **0**.
 6. Přepínací kohout **O** do polohy **1**.
- Vysajte Ecofill nádobu.
7. Když je odsáto požadované množství z Ecofill nádoby, nastavte přepínací kohout **O** do polohy **0**.

Vypláchnutí Ecofill měřidla:

1. Odpojte hadici z Ecofill nádoby a připojte ji k vyplachovací koncovce.
 2. Přepínací kohout **O** do polohy **1**.
- Měřidlo se vyplachuje.
3. Přepínací kohout **O**, a **D** nastavte opět do polohy **0** a odpojte měřidlo.

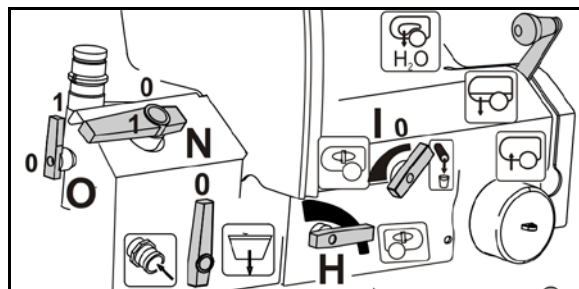


Obr. 140

10.2.5 Plnění nádrže na postřikový roztok plnicí přípojkou a vlévání preparátu

(volitelný doplněk)





1. Připojte tlakové vedení k plnicí přípojce u ovládacího pole.
2. Přepínací kohout **N** do polohy **1**.
3. Při naplnění nádrže z 20 % začněte během plnění s vléváním preparátu.

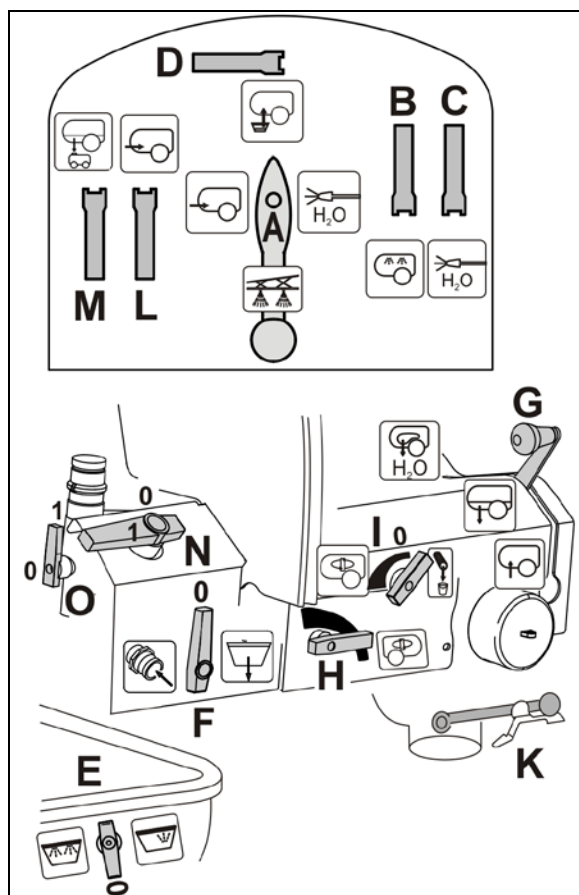


Obr. 141

Vlívání preparátů:

(Naplněte preparát pomocí Ecofill)

4. Zapněte čerpadlo, otáčky čerpadla nastavte na 400 ot./min. míchací zařízení **H** do střední polohy. Případně zvýšte výkon míchání, aby došlo k účinnému promíslení.
5. Ruční ovládání sací armatury **G** do polohy .
6. Přepínací kohout tlakové armatury **A** do polohy .
7. Otevřete přepínací kohout **D**.
8. Otevřete víko plnicí nádrže.
9. Ovládací kohout **E** do polohy .
10. Přepínací kohout **F** do polohy  (Sací výkon se může přizpůsobit mezi **0** a Maximálně otevřený).



Obr. 142



Během vlévání lze přepínacími kohouty **E** a **F** přizpůsobit přívod vody a rychlost nasávání.

11. Do plnicí nádrže přidejte množství preparátu, které bylo vypočtené a odměřené pro náplň nádrže (maximálně 50 l).

→ Obsah plnicí nádrže se vysaje.

Použití stroje

Vyláchnutí kanystru:

12. Kanystr, případně další nádoby nasadíte na zařízení pro výplach kanystrů.

Ovládací kohout **E** do polohy .

13. Kanystr tlačte minimálně 30 sekund dolů.

→ Kanystr se vyláchne postřikovým roztokem.



Máte-li více kanystrů, můžete je ihned po vyprázdnění vyláchnout postřikovým roztokem.

Poté postupně vyláchněte všechny kanystry vylachovací vodou.

14. Ruční ovládání sací armatury **G** do polohy



15. Zavřete přepínací kohout **D** a **H**.

16. Kanystr tlačte minimálně 30 sekund dolů.

→ **Kanystr se vyláchně vylachovací vodou.**



Pokud se předtím pracovalo s postřikovým roztokem, trvá určitou dobu, než se vylachovací voda dostane do trysky.

17. Přepínací kohout **E** nastavte do polohy **0** a vyjměte kanystr.


18. Otevřete přepínací kohout **D**.



Kvůli zvýšené spotřebě vylachovací vody otvírejte přepínací kohout **D** jen na nejnutnější dobu.

19. Ovládací ventil **F** do polohy .

→ Obsah plnicí nádrže se vysaje.

20. Ovládací kohout **E** do polohy .

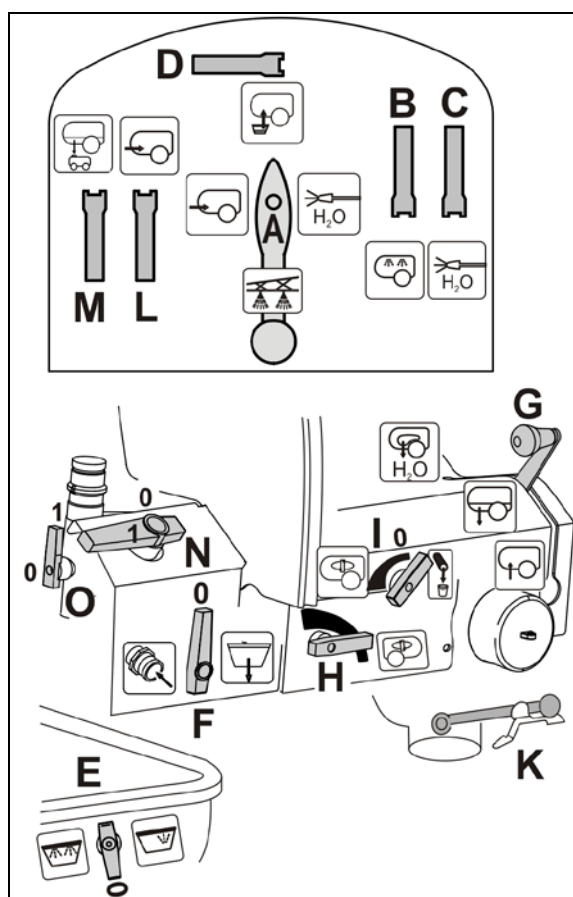
→ Plnicí nádrž se čistí

21. Přepínací kohout **E** a **F** do polohy **0**.

22. Opět zavřete přepínací kohout **D**.

23. Přepínací kohout tlakové armatury **A** do

polohy .



Obr. 143



Aby nedošlo k přeplnění, nejpozději po dosažení 80 % naplnění nastavte přepínací kohout **N** do polohy **0**.

→ Tak můžete kanystry v klidu vyplachovat.

Ukončení plnění nádrže na postřikový roztok:

24. Přepínací kohout **N** do polohy **0**.
25. Odpojte tlakové vedení.

10.3 Režim postřiku



Řiďte se samostatným návodem k obsluze ovládacího panelu.

Zvláštní pokyny pro režim postřiku



- Postřikovač zkontrolujte vyprázdněním
 - před začátkem sezony,
 - při odchylkách mezi skutečně indikovaným stříkacím tlakem a tlakem požadovaným podle tabulky postřiku.
- Před začátkem postřiku si přesně zjistěte požadovanou dávku přípravku podle návodu k obsluze výrobce přípravku na ochranu rostlin.
- Před začátkem postřiku zadejte požadovanou (jmenovitou) dávku do zařízení ovládacím terminálem / AMASPRAY⁺.
- Požadovanou dávku [l/ha] při postřiku přesně dodržujte,
 - abyste při ošetření dosáhli optimálního výsledku vašeho zákroku na ochranu rostlin,
 - abyste zabránili zbytečnému zatížení životního prostředí.
- Před zahájením postřiku zvolte požadovaný typ trysky z tabulky postřiku, a přitom vezměte v úvahu
 - předepsanou rychlost jízdy,
 - požadovanou dávku a
 - požadovanou charakteristikou rozprášení (jemné, střední nebo velké kapky) prostředku na ochranu rostlin, který je při práci použit.

V této souvislosti viz kapitola „Tabulky postřiku pro trysky s plochým paprskem, trysky injektorové a trysky typu antidrift a airmix“, na straně 232.
- Před zahájením postřiku zvolte požadovanou velikost trysky z tabulky postřiku a přitom vezměte v úvahu
 - předepsanou rychlost jízdy,
 - požadovanou dávku a
 - tlak postřiku, který chcete dosáhnout.

V této souvislosti viz kapitola „Tabulky postřiku pro trysky s plochým paprskem, trysky injektorové a trysky typu antidrift a airmix“, na straně 232.
- Pro eliminaci ztrát způsobených snosem zvolte nízkou rychlost jízdy a nízký stříkací tlak!

V této souvislosti viz kapitola „Tabulky postřiku pro trysky s plochým paprskem, trysky injektorové a trysky typu antidrift a airmix“, na straně 232.
- Proveďte dodatečná opatření pro snížení snosu postřiku při rychlosti větru od 3 m/s (v této souvislosti viz kapitola „Opatření ke snížení driftu (odnášení postřiku větrem)“, strana 176)!



- Při průměrné rychlosti větru nad 5 m/s (listy a tenké větve se pohybují) ošetření neprovádějte.
- Zapínejte a vypínejte postřikovací ramena pouze za jízdy, abyste zabránili předávkování.
- Zabraňte předávkování způsobenému překrytím při nepřesně navazujících jízdách od jedné dráhy ke druhé a/nebo při otáčení na okraji pole se zapnutými postřikovacími rameny!
- Při zvýšení pojezdové rychlosti nepřekračujte nejvyšší přípustné otáčky pohonu čerpadla 550 ot./min!
- Při postřiku stále kontrolujte skutečnou spotřebu postřikového roztoku vzhledem k ošetřené ploše.
- Při odchylkách mezi skutečnou a indikovanou dávkou kalibrujte průtokoměr.
- Při odchylkách mezi skutečnou a indikovanou ujetou dráhou proveďte kalibraci snímače ujeté dráhy (impulsy po 100 m), viz návod k obsluze **softwaru ISOBUS / AMASPRAY⁺**.
- Při přerušení postřiku kvůli počasí bezpodmínečně vyčistěte sací filtr, čerpadlo, armaturu a vedení postřiku. V této souvislosti viz strana 180.



- Stříkácký tlak a velikost trysek ovlivňují velikost kapek a objem rozstříkaného roztoku. Čím je stříkácký tlak vyšší, tím menší je průměr kapek vystřikované kapaliny. Menší kapky snáze podléhají nežádoucímu snosu.
- Zvýší-li se stříkácký tlak, zvýší se i dávka.
- Sníží-li se stříkácký tlak, sníží se i dávka.
- Zvýší-li se rychlost jízdy při stejné velikosti trysek a konstantním stříkáckým tlaku, sníží se dávka.
- Sníží-li se rychlost jízdy při stejné velikosti trysek a konstantním stříkáckým tlaku, zvýší se dávka.
- Rychlost jízdy a otáčky pohonu čerpadla lze libovolně nastavovat v širokém rozsahu pomocí automatické regulace plošné dávky na zařízení **ovládacím terminálu / AMASPRAY⁺**.



- Výkon čerpadla závisí na otáčkách pohonu čerpadla. Otáčky pohonu čerpadla volte tak (od 400 do 550 ot./min.), aby byl neustále k dispozici dostatečný objemový tok pro postřikovací ramena a pro provoz míchacího zařízení. Přitom se bezpodmínečně musí vzít v úvahu, že při vysoké jezdové rychlosti a vysoké plošné dávce je třeba přepravovat větší množství postřikového roztoku.
- Míchací zařízení zůstává za normálních podmínek zapnuté od naplnění až do ukončení postřiku. Rozhodující jsou přitom údaje předepsané výrobcem preparátu.
- Pokud stříkací tlak náhle výrazně poklesne, znamená to, že nádrž na postřikový roztok je prázdná.
- Zbytková množství v nádrži na postřikový roztok lze správně aplikovat až k poklesu tlaku o 25 %.
- Pokud klesne stříkací tlak při jinak nezměněných podmínkách, znamená to, že je ucpaný sací nebo tlakový filtr.

10.3.1 Aplikace postřikového roztoku





- Připojte postřikovač k traktoru podle předpisů!
- Před zahájením postřikových prací proveďte kontrolu následujících údajů na ovládacím panelu
 - o hodnoty příslušného rozsahu postřikovacího tlaku stříkacích trysek upevněných v postřikovacích ramenech,
 - o hodnotu „impulsy na 100 m“.
- Pokud se na displeji v průběhu stříkání zobrazí chybové hlášení, proveďte příslušná opatření.
- Během postřiku kontrolujte indikovaný stříkací tlak.

Dbejte na to, aby se indikovaný stříkací tlak v žádném případě nelišil od požadovaného stříkacího tlaku podle tabulky postřiku o více než $\pm 25\%$, např. při změně dávky pomocí tlačítek plus/minus. Větší odchylky od požadovaného stříkacího tlaku nedovolují optimální výsledek prováděného ošetření na ochranu rostlin a způsobují zatěžování životního prostředí.

Snižujte nebo zvyšujte rychlost jízdy, dokud se opět nevrátíte do oblasti požadovaného stříkacího tlaku.

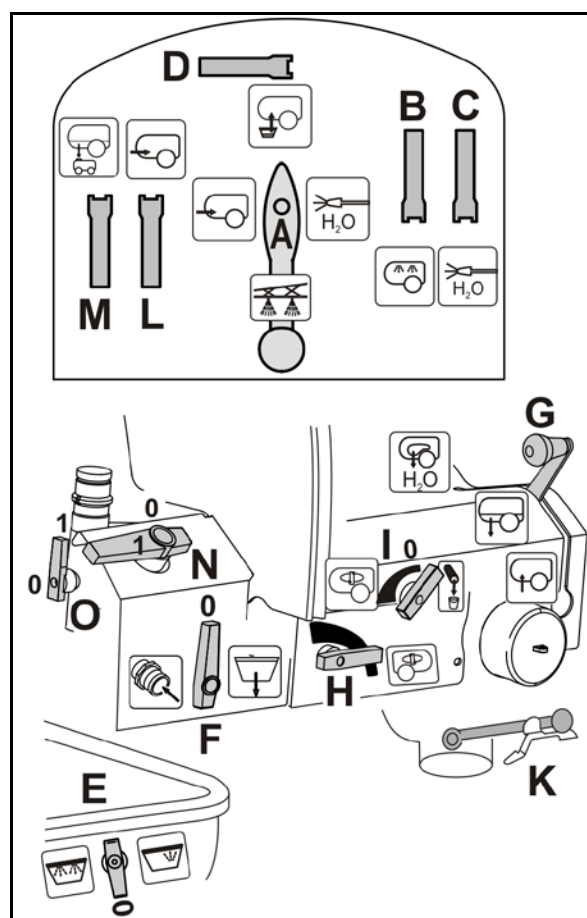
Příklad:

Požadovaná dávka:	200 l/ha
Předpokládaná rychlost jízdy:	8 km/h
Typ trysky:	LU/XR
Velikost trysky:	'05'
Přípustná oblast tlaku vestavěných stříkacích trysek:	min. tlak 1 bar max. tlak 5 bar
Požadovaný stříkací tlak:	3,7 bar
Přípustné stříkací tlaky: 3,7 bar \pm 25 %	min. 2,8 bar a max. 4,6 bar

1. Postřikový roztok pečlivě připravte a promíchejte podle údajů výrobce.
2. Ruční ovládání sací armatury **G** do polohy .
3. Přepínací kohout tlakové armatury **A** do polohy .
4. Zapněte míchací zařízení **H, I**. Míchací výkon lze plynule nastavovat.
5. Zapněte ovládací panel.
6. Rozložte postřikovací ramena.
7. Nastavte pracovní výšku postřikovacích ramen (vzdálenost mezi tryskami a porostem) v závislosti na použitých tryskách podle tabulky postřiku.
8. Na ovládacím panelu zadejte požadovanou dávku.
9. Nastavte příslušné provozní otáčky čerpadla.



Při nízkých dávkách lze pro úsporu energie otáčky čerpadla snížit.



Obr. 144

10. Zapněte postřik na ovládacím panelu.

Jízda na pole se zapnutým míchacím zařízením

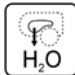
1. Vypněte ovládací terminál.
2. Zapněte pohon čerpadla.
3. Nastavte požadovanou intenzitu míchání.

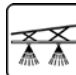
10.3.2 Opatření ke snížení snosu

- Provádějte ošetření v časných ranních nebo večerních hodinách (kdy obvykle nefouká vítr).
- Používejte větší trysky a větší plošné dávky vody.
- Snižte stříkací tlak.
- Přesně dodržujte pracovní výšku postřikovacích ramen, neboť s rostoucí vzdáleností trysek stoupá riziko snosu.
- Snižte rychlost jízdy (pod 8 km/h).
- Použijte tzv. trysky typu antidrift (AD) nebo injektorové trysky (ID) (trysky s vysokým podílem velkých kapek)
- Dodržujte vzdálenosti předepsané pro příslušný prostředek na ochranu rostlin

10.3.3 Ředění postřikového roztoku vyplachovací vodou

1. Zapněte čerpadlo a nastavte jeho otáčky na 450 ot./min.


2. Ruční ovládání sací armatury **G** do polohy .

3. Přepínací kohout tlakové armatury **A** do polohy .

4. Zavřete hlavní míchací zařízení **H**.

5. Přívod vyplachovací vody řiďte vedlejším míchacím zařízením **I**.

Po přivedení požadovaného množství vyplachovací vody:

6. Ruční ovládání sací armatury **G** do polohy .

10.4 Zbytková množství

Rozlišují se tři druhy zbytkových množství:

- Přebytečné zbytkové množství zůstávající v nádrži na postřikový roztok při ukončení postřiku.
 - Přebytečné zbytkové množství se spotřebuje rozředěné, nebo se vyčerpá a zlikviduje.
- Technické zbytkové množství, které při poklesu stříkacího tlaku o 25 % ještě zůstane v nádrži na postřikový roztok, v sací armatuře a vedení postřiku.

Sací armatura se skládá z konstrukčních skupin sací filtr, čerpadla a regulátor tlaku. Hodnoty pro technická zbytková množství najdete na straně **118**.

 - Technické zbytkové množství se aplikuje v rozředěné formě během čištění postřikovače na poli.
- Finální zbytkové množství, které ještě po čištění a výstupu vzduchu z trysek zůstane v nádrži na postřikový roztok, v sací armatuře a vedení postřiku.
 - Finální zředěné zbytkové množství se po čištění vypustí.

Odstranění zbytkového množství





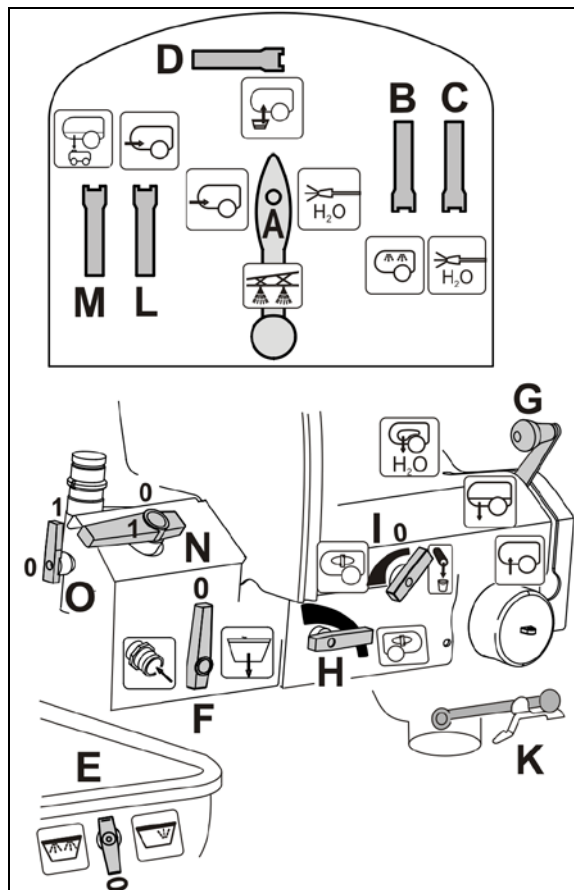
- Pamatujte, že množství roztoku ve vedení postřiku je ještě aplikováno v neředěné koncentraci. Toto množství vystříkejte bezpodmínečně na neošetřenou plochu. V kapitole „Technické údaje – vedení postřiku“, strana **118** je uvedena potřebná jízdní dráha pro dostříkání tohoto nerozředěného zbytkového množství. Množství, které zůstává ve vedení postřiku, je závislé na pracovním záběru postřikovacích rámu.
- Když v nádrži zbývá již jen 5 % jmenovitého objemu, vypněte míchadlo k vyprázdnění nádrže na postřikový roztok. Při zapnutém míchacím zařízení je technické zbytkové množství oproti uvedeným hodnotám vyšší.
- Při vyprazdňování zbytkových množství platí opatření na ochranu uživatelů. Řiďte se pokyny výrobce prostředku na ochranu rostlin a noste vhodný ochranný oděv.

10.4.1 Zředění přebytečného zbytkového množství v nádrži na postřikový roztok a vystříkání zředěného zbytkového množství při ukončení postřiku



Stroje s komfortním vybavením, viz provozní návod softwaru ISOBUS.

1. Vypněte postřik v palubním počítači.
2. Nastavte příslušné provozní otáčky čerpadla.
3. Ruční ovládání sací armatury **G** do polohy .
 - Přebytečné zbytkové množství rozřeďte 10násobným množstvím vyplachovací vody.
4. Přívod vyplachovací vody ovládejte míchacím zařízením **H**.
5. Po dosažení požadovaného množství náplně:
 - Ruční ovládání sací armatury **G** do polohy .
6. Míchací zařízení **H, I** do polohy **0**.
7. Zapněte postřik v palubním počítači.
 - Vystříkejte pak nezředěné zbytkové množství z vedení postřiku, pokud možno nejdříve, na neošetřenou zbylou plochu.
 - Vystříkejte zbylé zbytkové množství na již ošetřené plochy.
 - Aplikujte zředěné zbytkové množství, dokud z trysek nezačne vycházet vzduch.
8. Vypněte postřik v palubním počítači.
9. Vyčistěte postřikovač.

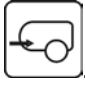




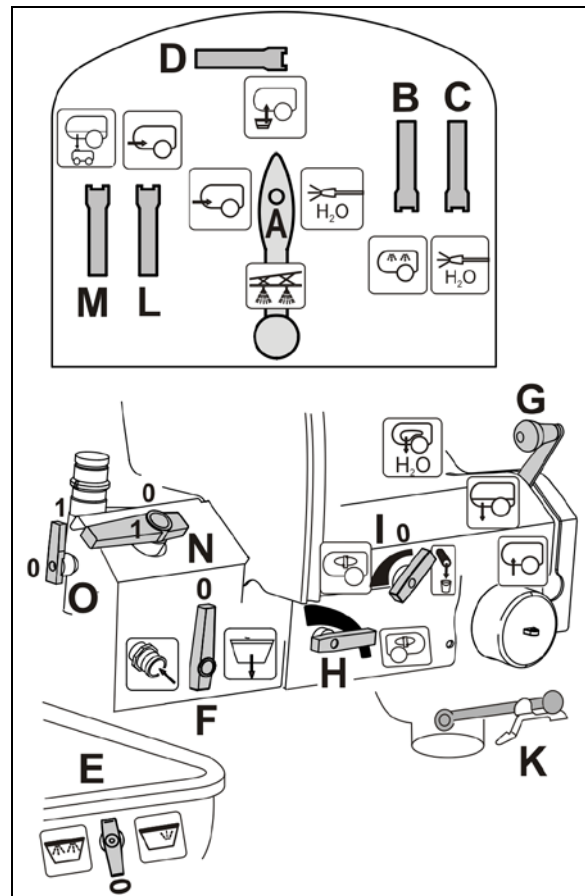
Obr. 145



Při aplikaci zbytkových množství na již ošetřené plochy dejte pozor, abyste nepřekročili maximálně přípustnou dávku preparátů.

10.4.2 Vyprazdňování nádrže na postřikový roztok čerpadlem

1. K vypouštěcímu vývodu na straně stroje připojte vhodnou vypouštěcí hadici s 2" spojkou Cam-Lock.
2. Přepínací kohout tlakové armatury **A** do polohy .
3. Otevřete přepínací kohout **M**. .
4. Páku sací armatury **G** do polohy .
5. Vypněte hlavní míchací zařízení **H**.
6. Zapněte čerpadlo (540 ot./min.).



Obr. 146

10.5 Čištění postřikovače



- Dobu působení postřikového roztoku zkratěte na nejmenší možnou míru, např. každodenním čištěním po ukončení postřiku. Nenechávejte postřikový roztok zbytečně dlouhou dobu v nádrži, např. přes noc.

Životnost a spolehlivost postřikovače závisí do značné míry na době působení přípravků na ochranu rostlin na materiály postřikovače.

- Před použitím jiného přípravku na ochranu rostlin postřikovač důkladně vyčistěte.
- Provádějte čištění na poli, které jste naposledy ošetřovali.
- Provádějte čištění vodou z nádrže na vyplachovací vodu.
- Můžete provádět čištění na dvoře, pokud máte k dispozici záchytné zařízení (např. biozáhon).

Zde postupujte podle národních předpisů.

- Při aplikaci zbytkových množství na již ošetřené plochy dejte pozor, abyste nepřekročili maximálně přípustnou dávku preparátů.


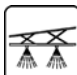


Stroje s komfortním vybavením, viz provozní návod softwaru ISOBUS.

10.5.1 Čištění postřikovače při vyprázdněné nádrži

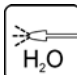

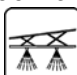


- Provádějte denní čištění nádrže na postřikový roztok!
- Nádrž na vyplachovací vodu musí být zcela naplněná.
- Čištění by mělo probíhat ve třech přerušovaných fázích.

1. Zapněte čerpadlo a nastavte jeho otáčky na 450 ot./min.
 2. Ruční ovládání sací armatury **G** do polohy .
 3. Přepínací kohout tlakové armatury **A** do polohy .
 4. Zcela otevřete míchací zařízení **H, I**.
- Vypláchněte míchací zařízení s 10 % zásoby vyplachovací vody.
5. Vypněte míchací zařízení **H, I**.



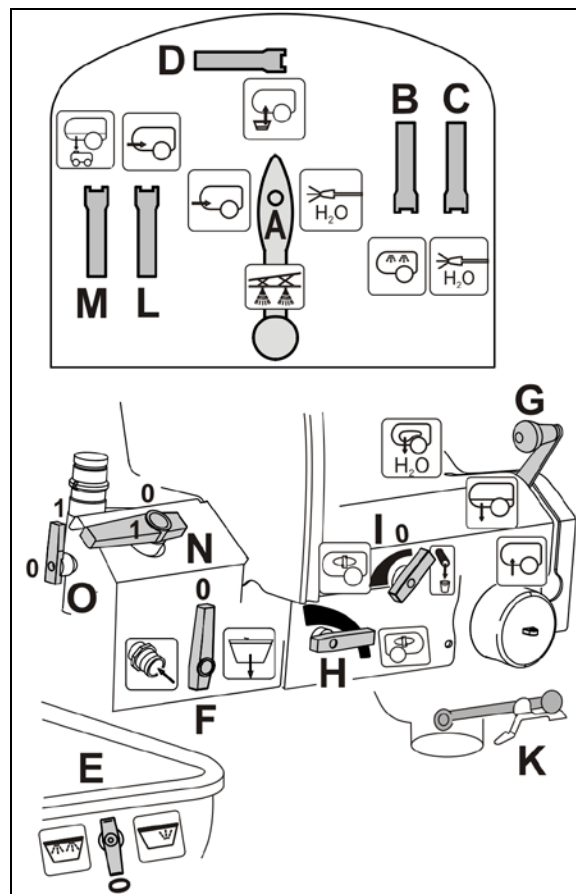
DUS (systém tlakové cirkulace): Vedení postřiku se automaticky vypláchne. Použijte k tomu 10 % zásoby vyplachovací vody.

6. Přepínací kohout tlakové armatury **A** do polohy .
 7. Otevřete přepínací kohout **B**.
- Provedte vnitřní čištění s 10 % zásoby vyplachovací vody.
8. Zavřete přepínací kohout **B**.
 9. Ruční ovládání sací armatury **G** do polohy .
 10. Přepínací kohout tlakové armatury **A** do polohy .
 11. Rozředěné zbytkové množství aplikujte za jízdy na již ošetřenou plochu.
 12. Palubním počítačem několikrát vypněte a opět zapněte postřik.



Při zapínání a vypínání se vypláchnou ventily a vratné větve.

- Aplikujte zředěné zbytkové množství, dokud z trysek nezačne vycházet vzduch.



Tento postup opakujte třikrát.



Třetí fáze:

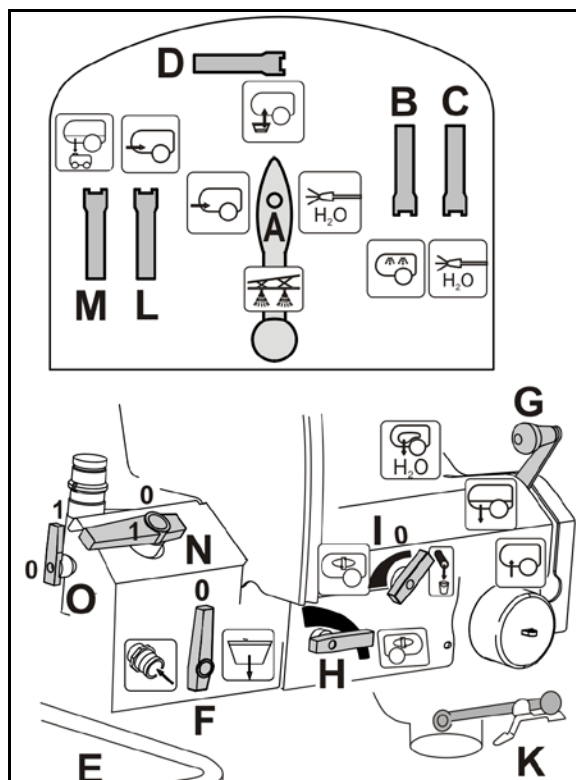
- Vyplachování DUS a míchacích zařízení není ve třetí fázi nutné.
 - Zbytek zásoby vyplachovací vody využijte k vnitřnímu čištění.
13. Finální zbytkové množství vypustte, viz strana 182.
 14. Vyčistěte sací a tlakový filtr, viz strana 183, 183.

10.5.2 Vypuštění finálních zbytkových množství



- Na poli: Vypustte finální zbytkové množství na poli.
- Na dvoře:
 - o Postavte pod vypouštěcí otvor sací armatury a vypouštěcí hadici tlakového filtru záchytnou nádobu a finální zbytkové množství zachyťte.
 - o Zbytkové množství roztoku vypuštěné do nádob zlikvidujte v souladu s příslušnými právními předpisy.
 - o Zbytková množství postřikového roztoku shromažďujte ve vhodných nádobách.

1. Vypněte čerpadlo.
 2. Ruční ovládání sací armatury **G** do polohy 
 3. Ovládací kohout **I** do polohy 
 4. Otevřete uzavírací kohout **K**.
- Vypustte technické zbytkové množství.
5. Opět zavřete uzavírací kohout **K** a přepínací kohout **I** do polohy **0**.



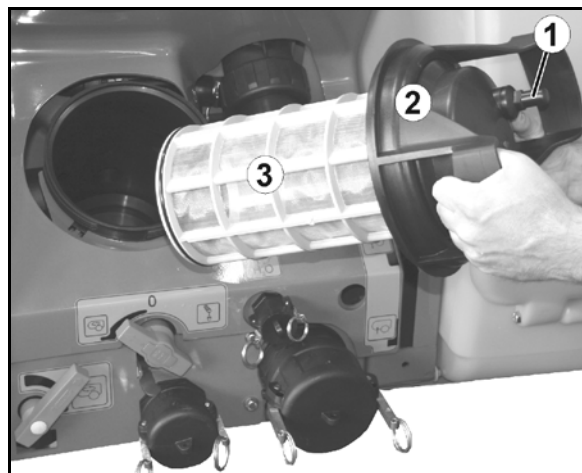
Obr. 147

10.5.3 Čištění sacího filtru při prázdné nádrži





Sací filtr (Obr. 147) čistěte denně po vyčištění postřikovače.

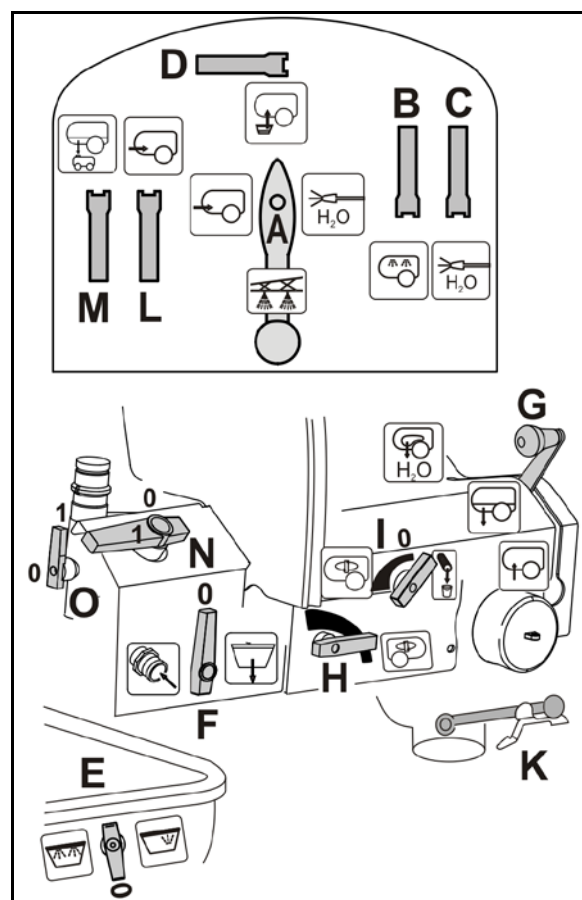
1. Uvolněte víko sacího filtru (Obr. 147/2).
2. Víko se sacím filtrem (Obr. 147/3) vyjměte a vyčistěte vodou.
3. Sací filtr znovu nainstalujte v obráceném pořadí.
4. Zkontrolujte těsnost skříně filtru.



Obr. 148

10.5.4 Čištění sacího filtru při naplněné nádrži

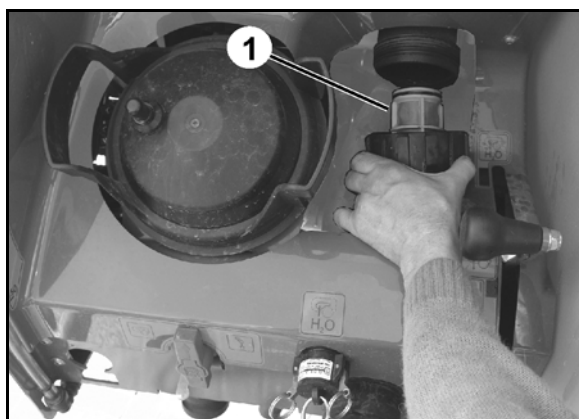
1. Zapněte čerpadlo a nastavte jeho otáčky na 300 ot./min.
2. Ruční ovládání sací armatury **G** do polohy .
Pozor: Spojka Cam-Lock musí být namontovaná na sací přípojce.
3. Přepínací kohout tlakové armatury **A** do polohy .
4. Otevřete přepínací kohout **L**.
5. Zcela otevřete míchací zařízení **H**.
6. Uvolněte víko sacího filtru (Obr. 147/2).
7. Stiskněte odlehčovací ventil na sacím filtru (Obr. 147/1).
8. Víko se sacím filtrem (Obr. 147/3) vyjměte a vyčistěte vodou.
9. Sací filtr znovu nainstalujte v obráceném pořadí.
10. Zkontrolujte víka filtru.



Obr. 149

10.5.5 Čištění tlakového filtru při prázdné nádrži

1. Povolte převlečnou matici.
2. Vyjměte tlakový filtr (Obr. 149/1) a vyčistěte vodou.
3. Tlakový filtr opět namontujte.
4. Zkontrolujte těsnost šroubovaných spojů.



Obr. 150

10.5.6 Čištění tlakového filtru při naplněné nádrži

1. Ruční ovládání sací armatury **G** do polohy




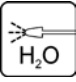
2. Ovládací kohout **I** do polohy



→ Vypusťte zbytkové množství z tlakového filtru.

1. Povolte převlečnou matici.
2. Vyjměte tlakový filtr (Obr. 149/1) a vyčistěte vodou.
3. Tlakový filtr opět namontujte.
4. Zkontrolujte těsnost šroubovaných spojů.
5. Přepínací kohout **I** do polohy **0**.


10.5.7 Vnější čištění

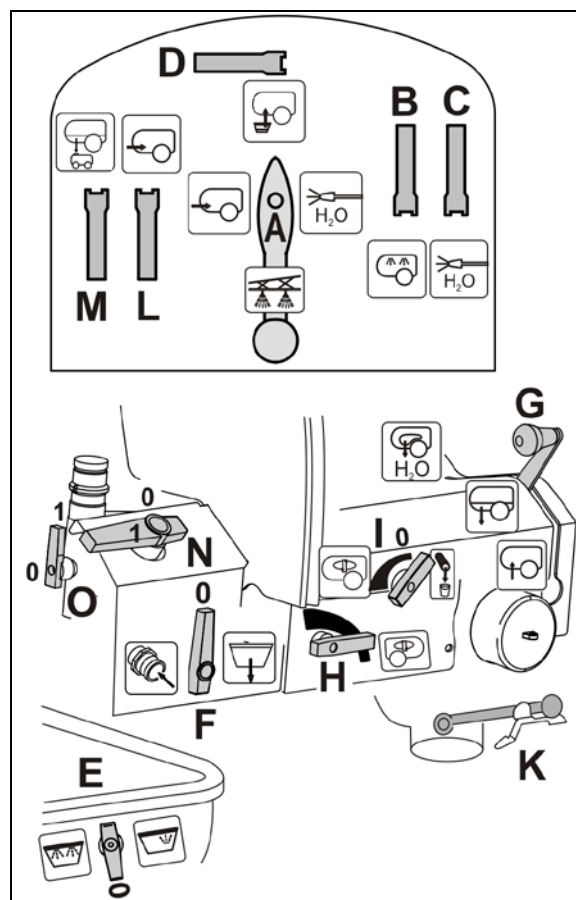
1. Páku sací armatury **G** do polohy .
2. Přepínací kohout tlakové armatury **A** do polohy .
3. Pokud nebylo dříve provedeno vnitřní čištění:

Otevřete přepínací kohout **B** na 30 sekund, dokud nezačne vyplachovací voda vytékat z trysek.

4. Otevřete přepínací kohout **C**.
5. Zapněte čerpadlo.
6. Očistěte postřikovač a postřikovací rámy stříkací pistolí.

Po vnějším čištění

7. Zavřete přepínací kohout **C** a
8. Přepínací kohout tlakové armatury **A** do polohy .



Obr. 151

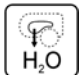
10.5.8 Čištění postřikovače při střídání kritických preparátů

1. Vyčistěte postřikovač jako obvykle ve třech fázích, viz strana 181
2. Naplňte nádrž na vyplachovací vodu.
3. Vyčistěte postřikovač, dvě fáze, viz strana 181.
4. Pokud bylo předtím provedeno plnění tlakovou přípojkou: Vyčistěte plnicí nádrž stříkací pistolí a obsah nádrže odsajte.
5. Finální zbytkové množství vypusťte, viz strana 182.
6. Bezpodmínečně vyčistěte sací a tlakový filtr, viz strana 183, 183.
7. Vyčistěte postřikovač, dvě fáze, viz strana 181.
8. Finální zbytkové množství vypusťte, viz strana 182.

10.5.9 Čištění postřikovače při naplněné nádrži (přerušení práce)



Při přerušení postřiku kvůli počasí bezpodmínečně vyčistěte sací armaturu (sací filtr, čerpadla, tlakový regulátor) a vedení postřiku.

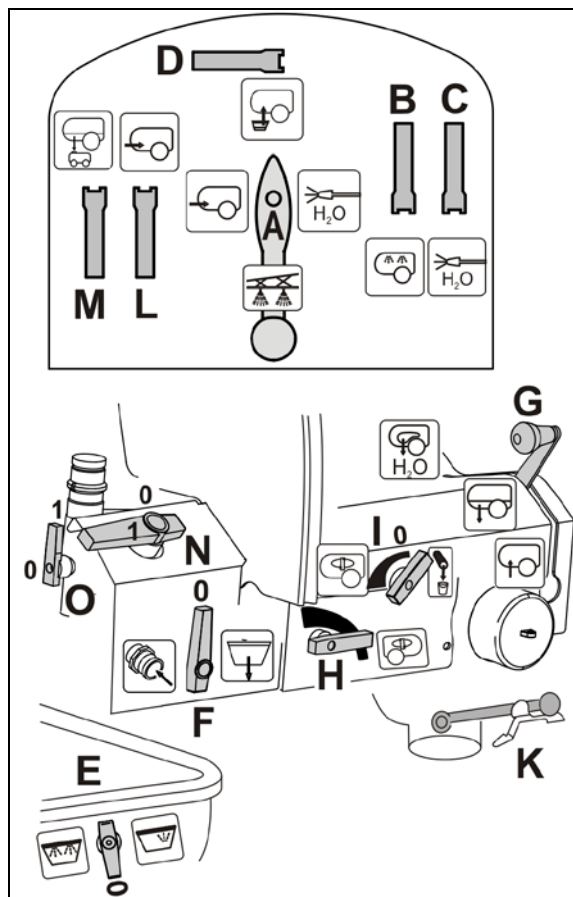
1. Přerušete pohon čerpadla.
2. Vypněte míchací zařízení **H, I**.
3. Ruční ovládání sací armatury **G** do polohy .
4. Zapněte čerpadlo a nastavte jeho otáčky na 450 ot./min.

Bez DUS:

5. Vystříkejte za jízdy nejméně 50 litrů vyplachovací vody na neošetřenou plochu.
- Postřikovač se vyčistí vyplachovací vodou.
- **Nádrž, míchací zařízení nejsou vyčištěná!**
 - **Koncentrace roztoku v zásobníku je beze změny.**

S DUS:

- Postřikovač se vyčistí vyplachovací vodou. Použijte k tomu dva litry vyplachovací vody na metr pracovního záběru (sledujte stav naplnění).
6. Krátce zapněte postřikování.
- Trysky se propláchnou.
7. Čerpadlo ihned vypněte, protože koncentrace preparátu klesá.
- **Nádrž, míchací zařízení nejsou vyčištěná!**
 - **Koncentrace roztoku v zásobníku je změněná.**



Obr. 152

Pokračování v postřiku



Před pokračováním v postřiku spusťte na pět minut čerpadlo při otáčkách 540 min⁻¹ a naplno zapněte míchací zařízení.

11 Poruchy


VÝSTRAHA

Nebezpečí přimáčknutí, stříhnutí, pořezání, uříznutí, zachycení, namotání, vtažení, zachycení a úderu v důsledku

- **neočekávaného spuštění nezajištěného stroje, zvedaného pomocí tříbodové hydrauliky traktoru**
- **neočekávaného spuštění zvednutých nezajištěných částí stroje**
- **neočekávaného spuštění a rozjetí kombinace traktor - stroj**

Před odstraňováním závad stroje zajistěte traktor a stroj proti neočekávanému spuštění a rozjetí, k tomu viz strana 143.

Než vstoupíte do nebezpečného prostoru, vyčkejte do úplného zastavení stroje.

Porucha	Příčina	Odstranění
Čerpadlo nenasává	Ucpání na straně sání (sací filtr, filtrační vložka, hadice sání)	Odstraňte ucpání
	Čerpadlo nasává vzduch	Zkontrolujte těsnost připojení sací hadice (zvláštní výbava) na sací přípojce.
Čerpadlo nedává žádný výkon	Znečištěný sací filtr a filtrační vložka.	Vyčistěte sací filtr a filtrační vložku.
	Slepené nebo poškozené ventily.	Vyměňte ventily.
	Čerpadlo nasává vzduch - lze rozpoznat podle vzduchových bublin v nádrži s rozstříkovanou látkou.	Zkontrolujte těsnost sací hadice.
Vibrace stříkacího kužele	Nepravidelný proud dodávaný čerpadlem.	Zkontrolujte ventily na sací a tlakové straně a případně je vyměňte (viz na straně 221).
Směs oleje a rozstříkané látky v hrdle pro doplňování oleje, resp. výrazná spotřeba oleje	Vadná membrána čerpadla.	Vyměňte všech šest pístových membrán (viz strana 222).
Není dosaženo požadované zadané aplikační množství	Vysoká rychlost jízdy; nízké otáčky pohonu čerpadla;	Snižte rychlost jízdy a zvýšte otáčky pohonu čerpadla natolik, aby zmizelo chybové hlášení a přestal akustický poplachový signál.
Je opuštěna přípustná oblast stříkacího tlaku stříkacích trysek postřikovacích tyčí	Změní se zadaná rychlost jízdy, což má vliv na stříkací tlak	Změňte rychlost jízdy tak, abyste se opět vrátili do rozsahu rychlosti jízdy stanoveného pro režim postřiku.

12 Čištění, údržba a opravy



VÝSTRAHA

Nebezpečí přimáčknutí, stříhnutí, pořezání, uříznutí, zachycení, namotání, vtažení, zachycení a úderu v důsledku

- neočekávaného spuštění nezajištěného stroje, zvedaného pomocí třibodové hydrauliky traktoru
- neočekávaného spuštění zvednutých nezajištěných částí stroje
- neočekávaného spuštění a rozjetí kombinace traktor - stroj

Před čištěním, údržbou nebo opravou zajistěte traktor a stroj proti neočekávanému spuštění a rozjetí, k tomu viz str. 143



VÝSTRAHA

Nebezpečí přimáčknutí, stříhnutí, pořezání, uříznutí, zachycení, namotání, vtažení, zachycení a úderu v důsledku nechráněných nebezpečných míst!

- Po ukončení údržby a po vyčištění stroje namontujte kryty a bezpečnostní zařízení.
- Vadná ochranná zařízení vyměňte za nová.



NEBEZPEČÍ

- Při opravách, údržbě a při čištění dodržujte bezpečnostní pokyny, zejména pokyny uvedené v kapitole "Používání postřikovacího zařízení", na straně 37!
- Údržbu nebo opravy pod pohyblivými částmi stroje ve zvednuté poloze smíte provádět pouze tehdy, pokud jsou tyto díly zajištěny proti neúmyslnému poklesu vhodným tvarově odpovídajícím zajištěním.

Před každým uvedením do provozu:

1. Zkontrolujte, zda hadice/trubky a spojovací díly nemají viditelné vady/netěsné přípojky.
2. Odstraňte místa, kde může docházet k odírání hadic a trubek.
3. Opotřebované nebo poškozené hydraulické hadice a trubky ihned vyměňte.
4. Netěsné přípoje ihned vyměňte.



- Pravidelná a odborná údržba udrží postřikovač dlouhou dobu v provozu a předejde předčasnému opotřebení. Pravidelná a odborná údržba je předpokladem pro naše záruční podmínky.
- Používejte pouze originální náhradní díly **AMAZONE** (k tomu viz kapitolu "Náhradní díly a díly podléhající opotřebení a pomocné materiály", strana 17).
- Používejte pouze originální náhradní hadice **AMAZONE** a při montáži zásadně hadicové svorky z V2A.
- Odborné znalosti jsou předpokladem pro kontrolní a údržbové práce. Tyto odborné znalosti nejsou uváděny v rámci tohoto návodu k obsluze.
- Při čištění dodržujte opatření k ochraně životního prostředí.
- Při likvidaci provozních materiálů, jako jsou např. oleje a tuky, dodržujte zákonné předpisy. Uvedené zákonné předpisy se vztahují i na díly, které přicházejí s uvedenými materiály do kontaktu.
- Mazací tlak 400 bar při mazání vysokotlakým mazacím lisem nesmí být překročen.
- Zásadně je zakázáno
 - o vrtání na podvozku,
 - o navrtávání stávajících otvorů na jízdním rámu,
 - o svařování na nosných částech.
- Ochranná opatření, jako zakrytí vedení nebo výstavba vedení na obzvláště kritických místech jsou nezbytná
 - o při sváření, vrtání a broušení,
 - o při práci s rozbrušovacími kotouči v blízkosti vedení z umělých hmot a v blízkosti elektrických vedení.
- Postřikovač před každou opravou důkladně vyčistěte a opláchněte vodou!
- Opravy na postřikovači jsou zásadně přípustné pouze pokud čerpadlo není poháněno.
- Opravy ve vnitřním prostoru nádrže postřikovacího roztoku jsou přípustné pouze po jeho důkladném vyčištění! Nevstupujte do nádrže postřikovacího roztoku!
- Při jakémkoliv čištění a údržbě vždy odpojte kabel stroje a elektrický přívod k počítači. Uvedený pokyn platí zejména při svařování na stroji.

12.1 Čištění




- Obzvláště pečlivě zkontrolujte brzdové, vzduchové a hydraulické hadice!
- Brzdové, vzduchové a hydraulické hadice nikdy nečistěte benzinem, benzolem, petrolejem nebo minerálními oleji.
- Po vyčištění postřikovací stroj promažte, zvláště po čištění vysokotlakým čističem/parním čističem nebo prostředky rozpouštějícími tuky.
- Dodržujte zákonné předpisy pro manipulaci a odstraňování čisticích prostředků.


Čištění pomocí vysokotlakého čističe/parního čističe



- Budete-li při čištění používat vysokotlaká čisticí zařízení/parní čističe, pak postupujte následujícím způsobem:
 - Nečistěte elektrické komponenty.
 - Nečistěte pochromované komponenty.
 - Čisticím paprskem čisticí trysky vysokotlakého čističe/parního čističe nikdy nemiřte přímo na mazací místa, ložiska, typový štítek, výstražné značky a lepicí fólie.
 - Mezi čisticí tryskou vysokotlakého zařízení popř. parního čističe a strojem dodržujte minimální vzdálenost činící 300 mm.
 - Nastavený tlak vysokotlakého čističe / parního čističe nesmí překročit 120 bar.
 - Při manipulaci s vysokotlakým čisticím zařízením dodržujte bezpečnostní ustanovení.

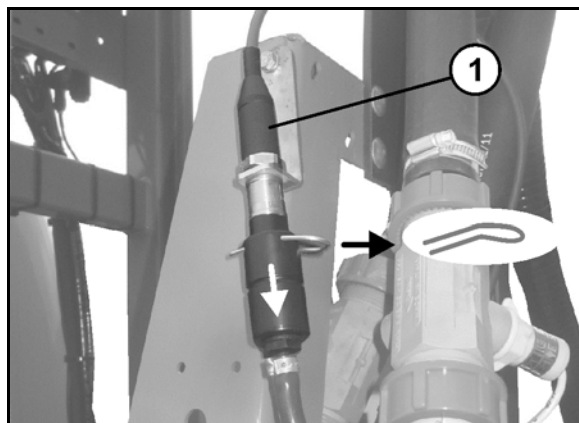
12.2 Uložení na zimu a delší odstavení mimo provoz

1. Před přezimováním stroj důkladně vyčistěte.
 - o Čištění postřikovače při vyprázdněné nádrži viz strana **181**.
 - o Vypusťte konečné zbytkové množství.
2. Pokud je proplachování ukončeno a z postřikovacích trysek již nevytéká žádná kapalina, zapněte čerpadla na nízké otáčky a nechte je „čerpat vzduch“.
3. Otevřete uzavírací kohout **K**, vypusťte technické zbytkové množství sací strany, přepněte na sací armaturu **G** několikrát do různých poloh a uzavírací kohout **K** opět zavřete.
4. Uved'te přepínací kohout **I** do polohy , vypusťte technické zbytkové množství tlakové strany, několikrát přepněte kohout tlakové armatury **A** do různých poloh a uved'te přepínací kohout **I** opět do polohy **0**.
5. U každé sekce postřikovacích ramen demontujte z jednoho tělesa trysky jeden membránový ventil, aby se potrubí trysek vyprázdnilo.
6. Vypněte pohon čerpadla, když po několikerém přepnutí poloh na sací armaturu a tlakové armatury z potrubí trysek již nevytéká kapalina.
7. Demontujte a vyčistěte sací filtr a tlakový filtr.
8. Demontujte tlakovou hadici čerpadla, aby zbytková množství vody z tlakové hadice a z tlakové armatury mohla vytéci.
9. Ještě jednou přepínejte mezi všemi polohami tlakové armatury.
10. Čerpadlo nechte cca ½ minuty běžet, až z tlakové přípojky čerpadla nevytéká již žádná další kapalina.

 Zbytková množství lze vystříkat pod vysokým tlakem z tlakového přívodu.

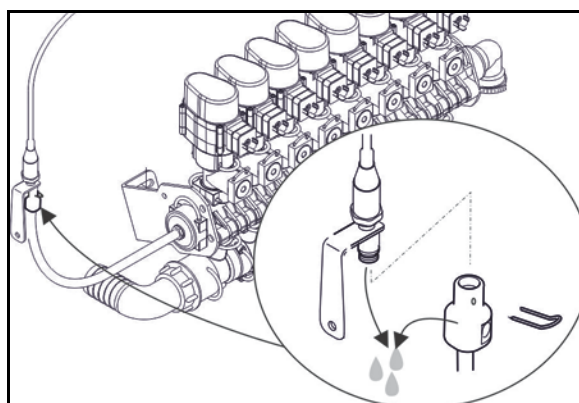
11. Tlakovou přípojku čerpadla zakryjte proti znečištění.
12. Při delším odstavení z provozu promažte křížové klouby kloubového hřídele a profilové trubky.
13. Křížové klouby kloubového hřídele namažte a profilové trubky při delší odstavce natřete vazelínou.
14. Vypusťte vodu z hadic, plnicí nádrže a injektoru.
15. Vyprázdněte nádrž na vyplachovací vodu uvolněním převlečné matice na výtoku.

16. **Konstrukce Super-S:** Vypusťte vodu z tlakového snímače (Obr. 152/1), uvolněním hadice od snímače tlaku.



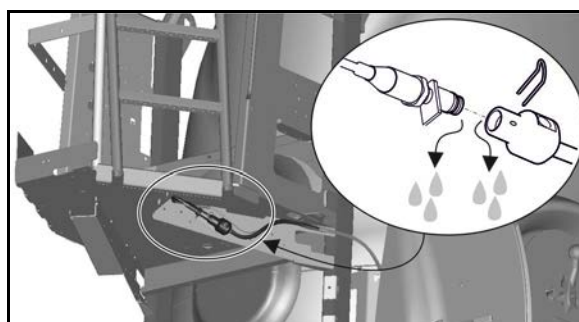
Obr. 153

17. **Konstrukce Super-L:** Vypusťte vodu z tlakového snímače armatury ramen se spuštěnými rameny tím, že hadici uvolníte od snímače tlaku.



Obr. 154

18. Vypusťte vodu z tlakového snímače hlavního míchacího zařízení odšroubováním tlakového snímače.



Obr. 155



Před opětovným uvedením do provozu:

- Namontujte všechny odmontované díly.
- Uzavřete vypouštěcí kohout armatury sání.
- Před uvedením do provozu při teplotách pod 0 °C nejprve protočte čerpadlo s membránovými písty rukou, aby nemohlo dojít k poškození pístu a membrány působením zbytků ledu.
- Manometr a další elektronické příslušenství uložte v prostoru, kde nemrzne!

12.3 Předpisy pro mazání

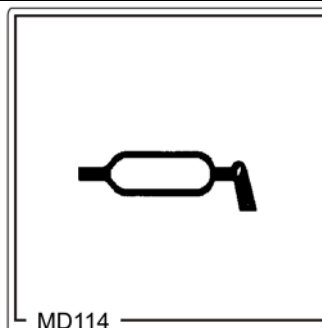


Promažte všechny mazničky (těsnění musí zůstat čisté).

Stroj v uvedených intervalech promazávejte/nanášejte na příslušná místa tuk.

Mazací místa na stroji jsou označena fólií (Obr. 155).

Mazací místa a mazací lis před mazáním pečlivě očistěte, aby do ložisek nepronikly žádné nečistoty. Znečištěný tuk z ložisek úplně vytlačte a nahraďte novým!



Obr. 156

Maziva

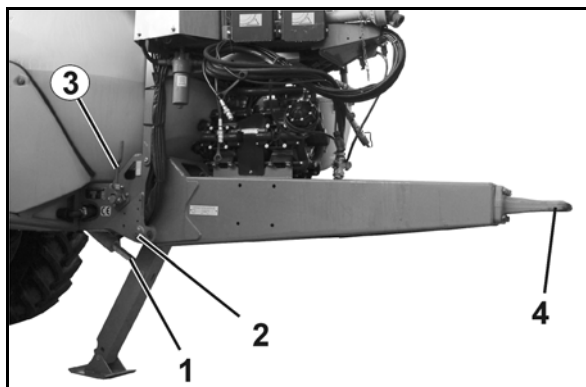


Pro mazání používejte lithiový zmýdelněný víceúčelový tuk s aditivou EP.

Firma	Označení maziva	
	Normální pracovní podmínky	Extrémní pracovní podmínky
ARAL	Aralub HL 2	Aralub HLP 2
FINA	Marson L2	Marson EPL-2
ESSO	Beacon 2	Beacon EP 2
SHELL	Retinax A	Tetinax AM

12.3.1 Přehled mazacích míst

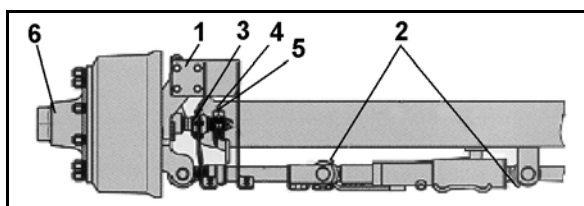
	Mazací místo	Interval [h]	Počet mazacích míst	Druh mazání
Obr. 156				
1	Hydraulický válec opěrné nohy	100	2	Maznička
2	Ložisko oje	50	2	Maznička
3	Parkovací brzda	100	1	Naneste tuk na lanko a kladky. Hřídel namažte mazničkou.
4	Tahové oko	50	1	Namažte
Obr. 157				
1	Zvedací válec	100	4	Maznička
Obr. 160				
1	Hydraulický válec hydropneumatického odpružení	100	4	Maznička
Obr. 161				
	Kloubový hřídel		5	Maznička
Obr. 158	Sledovací řízená náprava			
Obr. 159	Standardní náprava			
1	Uložení řídicího čepu, nahoře a dole	40		Maznička
2	Hlavy řídicích válců na řídicích osách	200		Maznička
3	Uložení hřídelů brzd, vnější a vnitřní	200		Maznička
4	Nastavovací prvek tyčový	1000		Maznička
5	Automatický nastavovací prvek tyčí ECO-Master	1000		Maznička
6	Výměna tuku v ložiscích nábojů kol, zkontrolujte opotřebení kuželíkového ložiska kladek	1000		Maznička



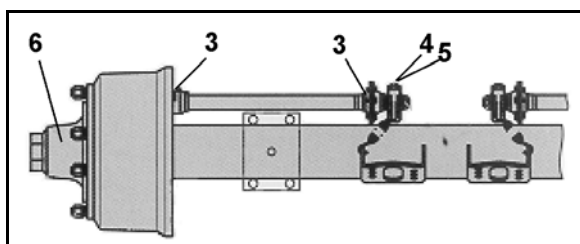
Obr. 157



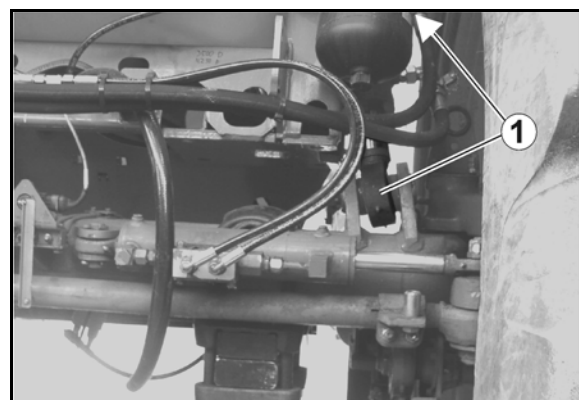
Obr. 158



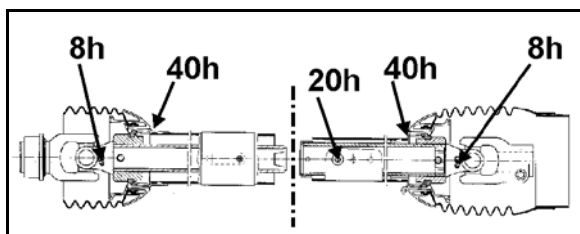
Obr. 159



Obr. 160



Obr. 161



Obr. 162



- V zimním provozu je nutno nanést tuk na ochranné trubky, aby se zabránilo jejich zamrznutí.
- Dbejte také pokynů výrobce pro montáž a údržbu kloubového hřídele, které jsou upevněny na hřídeli.

Hlavy řídicích válců na řídicích nápravách

Mimo uvedené mazací práce je nutno dbát, aby řídicí válec a přívod byly stále od vzdušné.

Ložiska hřídele brzd, vnější a vnitřní

Pozor! Do brzd nesmí proniknout žádný tuk nebo olej. V závislosti na výrobní sérii není ložisko brzdové vačky utěsněno.

Používejte pouze tuk s mazlavým líthiem a s bodem skápnutí nad 190° C.

Automatický nastavovací prvek tyčí ECO-Master

při každé výměně brzdového obložení:

1. Sejměte čepičku pryžového uzávěru.
2. Promazávejte (80 g) tak dlouho, až na stavěcím šroubu bude vytékat dostatečné množství čerstvého tuku.
3. Stavěcí šroub otočte očkovým klíčem zpět asi o jednu otáčku. Stiskněte brzdou páku několikrát rukou.
4. Přitom musí lehce proběhnout automatické dostavení. Postup případně několikrát opakujte.
5. Nasaďte uzavírací víčko. Ještě několikrát naneste tuk.

Vyměňte tuk v ložiscích nábojů kol

1. Vozidlo podložte tak, aby nemohlo způsobit úraz, a uvolněte brzdy.
2. Sejměte kola a prachová víčka.
3. Sejměte závlačky a odšroubujte matice nápravy.
4. Vhodným stahovákem stáhněte z čepu kola náboj kola, včetně brzdového bubnu, kuželového ložiska a těsnících prvků.
5. Demontované náboje kol a ložiskové klece označte, aby se při montáži nezaměnily.
6. Brzdy vyčistěte, zkontrolujte stupeň opotřebení, neporušenost a správnou funkci. Opotřebené díly vyměňte.
Ve vnitřním prostoru brzd nesmí být žádné stopy mazacích látek a ani jiné nečistoty.
7. Náboje kol řádně vyčistěte vně i uvnitř. Starý tuk beze zbytků odstraňte. Ložiska a těsnění řádně vyčistěte (naftou) a zkontrolujte jejich další použitelnost.
Před montáží ložisek mírně naneste tuk na jejich dosedací plochy a všechny díly namontujte zpět v obráceném pořadí. Nalisované díly opatrně naražte rovně nasazenou trubkou, aniž by došlo k jejich poškození.
Dutý prostor v náboji kol mezi ložisky a prachová víčka potřete před montáží tukem. Množství tuku by mělo vyplnit asi čtvrtinu až třetinu volného prostoru v namontovaném náboji.
8. Nasaďte matici nápravy a seřídte ložiska a brzdy. Na závěr zkontrolujte celkovou funkci a proveďte zkušební jízdu. Odstraňte případné nedostatky.



Pro promazání ložisek nábojů kol smí být použit pouze tuk BPW-Spezial s dlouhou životností a s bodem skápnutí nad 190 °C.

Nesprávný tuk nebo jeho příliš velké množství může způsobit poškození.

Smíchání tuku s mazlavým líthiem - s tukem s mazlavou sodou (hydroxidem sodným) - může vzhledem k jejich nesnášenlivosti způsobit poškození.

12.4 Přehled plánu údržby a čištění



- Údržbu proveďte dle skutečnosti, která nastane nejdříve.
- Přednost mají časové intervaly, počet provozních hodin nebo intervaly pro údržbu eventuálně dodané externí dokumentace.

Po první jízdě se zatížením

Díl	Údržbová práce	viz strana	Odborný servis
Kola	<ul style="list-style-type: none"> • Kontrola matic kol 	208	
Hydropneumatické odpružení	<ul style="list-style-type: none"> • Kontrola pevného dotažení šroubů. 	210	
Tažné zařízení pro přívěs	<ul style="list-style-type: none"> • Kontrola pevného dotažení šroubů. 	210	
Hydraulická soustava	<ul style="list-style-type: none"> • Kontrola těsnosti 	211	
Vstřikovací čerpadlo	<ul style="list-style-type: none"> • Kontrola výšky oleje 	219	

Denně

Díl	Údržbová práce	viz strana	Odborný servis
Celý stroj	<ul style="list-style-type: none"> • Kontrola závad viditelných okem 		
Olejevý filtr (u profi sklápění)	<ul style="list-style-type: none"> • Kontrolujte indikaci znečištění 	214	
	Případně vyměňte		X
Čerpadla	<ul style="list-style-type: none"> • Vyčištění, resp. vymytí 	219	
Nádrž na postřikovou látku		180	
Filtr ve vedení trysek (pokud je použit)		227	
Stříkací trysky		226	
Zásobník vzduchu vzduchových brzd		212	

Týdně/po 50 provozních hodinách

Díl	Údržbová práce	viz strana	Úkon v servisní dílně
Hydraulická soustava	<ul style="list-style-type: none"> • Kontrola těsnosti 	211	X
Kola	<ul style="list-style-type: none"> • Kontrola tlaku vzduchu. 	208	

Jednou za čtvrt roku/každých 200 provozních hodin

Díl	Údržbová práce	viz strana	Odborný servis
Dvouokruhové provozní brzdy	<ul style="list-style-type: none"> Kontrola těsnosti Kontrola tlaku v zásobníku vzduchu Kontrola tlaku brzdového válce Pohledová kontrola brzdového válce Klouby brzdových ventilů, brzdových válců a brzdových tyčí 	206	X
	<ul style="list-style-type: none"> Nastavení brzd nastavovacím prvkem na tyčích 	204	X
	<ul style="list-style-type: none"> Kontrola brzdového obložení 		X
	<ul style="list-style-type: none"> Automatický zátěžový regulátor brzdné síly (ALB) 	207	X
Čerpadla	<ul style="list-style-type: none"> Kontrola napnutí řemenu 	220	X
Kola	<ul style="list-style-type: none"> Kontrola vůle ložisek nábojů kol 	203	X
Filtr vedení	<ul style="list-style-type: none"> Vyčištění Výměna poškozených filtračních vložek 	227	
Hydropneumatické odpružení	<ul style="list-style-type: none"> Kontrola pevného dotažení šroubů. 	210	
Parkovací brzda	<ul style="list-style-type: none"> Kontrola brzdného účinku v zataženém stavu 	207	
Ramena	<ul style="list-style-type: none"> Kontrola výložníků, zda nejeví známky trhlin/počínající vznik trhlin 		

Jednou ročně/každých 1 000 provozních hodin

Díl	Údržbová práce	viz strana	Odborný servis
Čerpadla	• Výměna oleje každých 500 provozních hodin	219	X
	• Kontrola, příp. výměna ventilů	221	X
	• Kontrola, příp. výměna pístových membrán	222	X
Průtokoměr a měřič zpětného toku	<ul style="list-style-type: none"> • Provedte kalibraci průtokoměru • Provedte nastavení měřiče zpětného toku 	223	
Trysky	• Postřikovač vylitrujte a zkontrolujte příčné rozložení; v případě potřeby opotřebované trysky vyměňte	226	
Brzdový buben	• kontrola znečištění	203	X
Kola	• Kontrola matic kol	208	
Brzdy	Automatický ovladač ramen: <ul style="list-style-type: none"> • Kontrole funkce • Nastavení brzd 	204	X
Hydraulická soustava	• Zkontrolujte zásobník tlaku		X

V případě potřeby

Díl	Údržbová práce	viz strana	Odborný servis
Postřikovací tyče Super-S Postřikovací tyče Super-L	<ul style="list-style-type: none"> Úprava nastavení 	216	
Elektrické osvětlení	<ul style="list-style-type: none"> Výměna vadných žárovek 	229	
Magnetických ventilů	<ul style="list-style-type: none"> Čištění 	214	
Hydraulické škrticí ventily	<ul style="list-style-type: none"> Nastavení reakční rychlosti 	216	
Oj	<ul style="list-style-type: none"> Výměna opotřebitelných dílů 	201	
Hydraulický konektor	<ul style="list-style-type: none"> Vypláchnout/vyměnit filtr v hydraulickém konektoru 	215	

12.5 Oj


Nebezpečí!

- Vzhledem k bezpečnosti silničního provozu okamžitě vyměňte poškozenou oj za novou.
- Opravy smí provést pouze výrobní závod.
- Z bezpečnostních důvodů je na oji zakázáno sváření a vrtání.



Pravidelně mažte závěsnou oj.

Tažná vidlice



Průměr tahového oka tažné vidlice je v novém stavu 40 nebo 50 mm. Přípustné opotřebení tahového oka je zvětšení průměru oka až o 1,5 mm.

Při větším opotřebení včas vyměňte pouzdro tahového oka.

Závěsná oj



Přípustné opotřebení tahového oka je zvětšení průměru oka až o 1,5 mm.

Při větším opotřebení včas vyměňte kulovou spojku oka.

12.6 Náprava a brzdy



Pro optimální chování brzd a minimální opotřebení brzdového obložení doporučujeme tahové přizpůsobení mezi traktorem a závěsným postřikovačem. Po přiměřené době záběhu provozních brzd nechte tahové přizpůsobení provést v odborném servisu.

Jakmile zjistíte nadměrné opotřebení brzdového obložení, nechte provést tahové přizpůsobení před dosažením uvedených hodnot podle zkušenosti.

Aby se předešlo potížím s brzdami, je nutno všechna vozidla seřizovat podle směrnice ES 71/320 EHS!



VÝSTRAHA!

- **Opravy a seřizování provozních brzd smí provádět pouze vyškolení odborníci.**
- **Při svařování, opalování a vrtání v blízkosti brzdových vedení buďte obzvláště opatrní.**
- **Po jakémkoliv seřizování nebo opravě brzdového systému brzdy důkladně vyzkoušejte!**

Všeobecná kontrola pohledem



VÝSTRAHA

Brzdy zkontrolujte všeobecnou kontrolou pohledem. Dodržujte a zkontrolujte následující kritéria:

- **Potrubí, hadice a hlavy spojek nesmí mít poškozený nebo zkorodovaný vnější povrch.**
- **Klouby, např. na hlavicích vidlic, musí být odborně zajištěny, musí mít lehký chod a nesmí být vytlučeny.**
- **Lanko a lankové tahy**
 - o musí být dokonale vedeny,
 - o nesmí vykazovat žádná znatelná natržená místa,
 - o nesmí být zauzlována.
- **Zkontrolujte zdvih pístu na brzdových válcích, případně seřídte.**
- **Zásobník vzduchu se nesmí**
 - o v upínacích pásech pohybovat,
 - o nesmí být poškozen,
 - o nesmí vykazovat žádné vnější poškození korozí.

Zkontrolujte, zda není brzdový buben znečištěn.

1. Odšroubujte oba krycí plechy (Obr. 162/1) na vnitřní straně brzdových bubnů.
2. Odstraňte případně proniknuté nečistoty a zbytky rostlin.
3. Znovu namontujte krycí plechy.

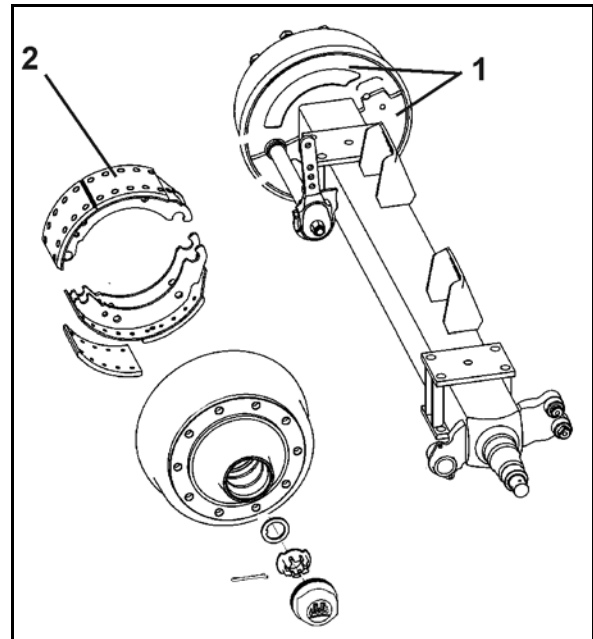

POZOR

Vniknutá nečistota se může usazovat na brzdovém obložení (Obr. 162/2) a tím se může podstatně zhoršit brzdný výkon.

Nebezpečí úrazu!

Je-li v brzdovém bubnu nečistota, je nutno brzdové obložení zkontrolovat v odborném servisu.

K tomu musí být demontováno kolo a brzdový buben.



Obr. 163

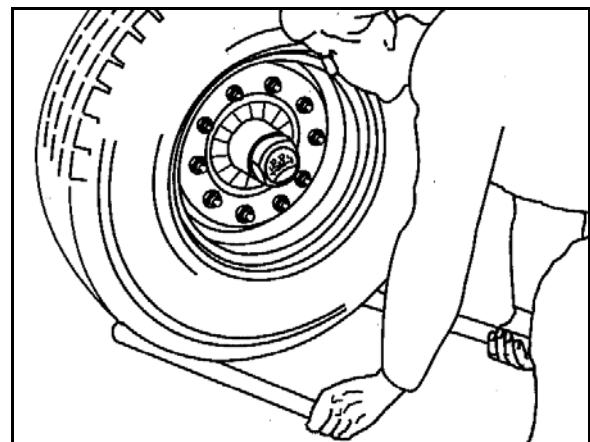
Kontrola vůle ložisek nábojů kol

Ke kontrole vůle ložisek nábojů kol zvedněte nápravu tak, aby pneumatiky byly volné. Uvolněte brzdy. Mezi pneumatiku a zem vložte páku a zkontrolujte vůli.

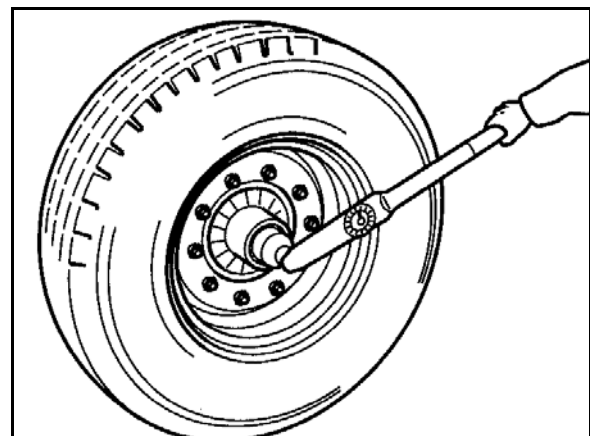
Při citelné vůli ložiska:

Nastavení vůle ložiska

- sejměte prachové víčko nebo víčko náboje,.
- z matice nápravy vyjměte závlačku,
- dotahujte matici kola při současném otáčení kolem tak dlouho, až bude chod náboje kola mírně brzděn.
- matici nápravy natočte zpět k nejbližšímu otvoru pro závlačku. Při rovnosti vzdáleností k následujícímu otvoru (max. 30°).
- vložte závlačku a lehce ji zahrňte,.
- prachové víčko naplňte malým množstvím dlouhoživotního tuku a naražte nebo našroubujte do náboje kola.



Obr. 164



Obr. 165

Kontrola brzdového obložení

Otevřete průzor (Obr. 165/1) vytažením pryžové ucpávky (pokud zde je).

Při zbytkové tloušťce obložení

a: nýtované obložení 5 mm
(N 2504) 3 mm

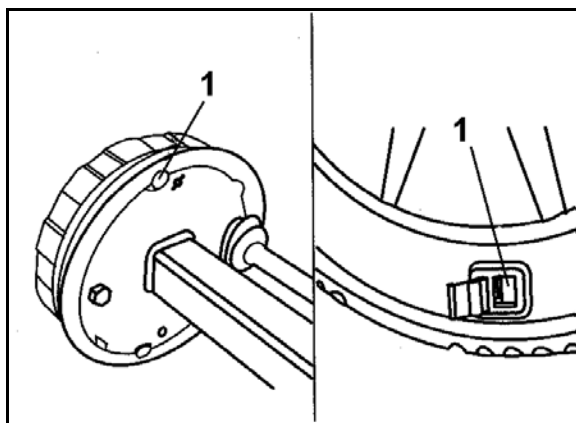
b: lepené obložení 2 mm

musí být brzdové obložení vyměněno.

Pryžovou ucpávku znovu zasuňte.

Nastavení brzd

Opotřebení brzd je funkčně podmíněno. Funkci brzd je nutno průběžně kontrolovat a případně je nutno brzdy seřídit. Seřízení je nezbytné při využívání asi 2/3 maximálního zdvihu válce při plném brzdění. K tomu nadzvedněte nápravu na podpěru a zajistěte proti neúmyslnému pohybu.

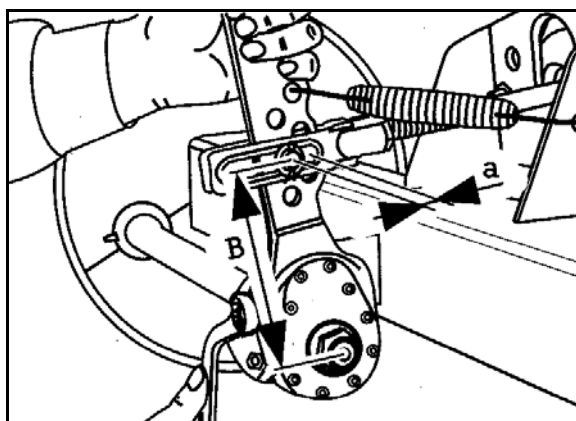


Obr. 166

Nastavení seřizovacího prvku tyče

Nastavovací prvek tyče posuňte rukou ve směru tlaku. Má-li tlaková tyč membránového válce s dlouhým zdvihem chod naprázdno nejvýše 35 mm, musí být brzda kola seřízena.

K seřízení slouží seřizovací šestihran nastavovacího prvku tyče. Zdvih naprázdno "a" nastavte na 10-12 % délky připojené brzdové páky "B", např. délka páky 150 mm = zdvih naprázdno 15–18 mm.



Obr. 167

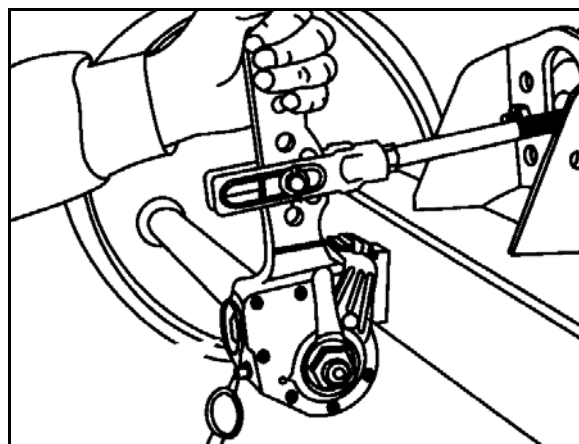
Nastavení na automatickém nastavovacím prvku tyče

Základní nastavení je obdobné standardnímu nastavovacímu prvku tyče. Seřízení proběhne při natočení palce asi o 15° samočinně..

Ideální postavení páky (vzhledem k upevnění válce není ovlivnitelné) je asi 15° před pravouhlým postavením páky vůči směru ovládání.

Kontrola funkce automatického nastavovacího prvku tyče

1. Sejměte pryžovou uzavírací zásleпку.
2. Stavěcí šroub (šipka) otočte zpět očkovým klíčem asi o $\frac{3}{4}$ otáčky proti směru otáčení hodinových ručiček. Chod naprázdno musí být alespoň 50 mm při délce páky 150 mm.
3. Brzdovou páku několikrát rukou stiskněte. Přitom musí automatické seřízení probíhat lehce - zaskočení zubové spojky je slyšitelné a při zpětném zdvihu se stavěcí šroub mírně natočí ve směru hodinových ručiček.
4. Nasadte uzavírací víčko.
5. Promažte tukem s dlouhou životností BPW-Spezial ECO_Li91.



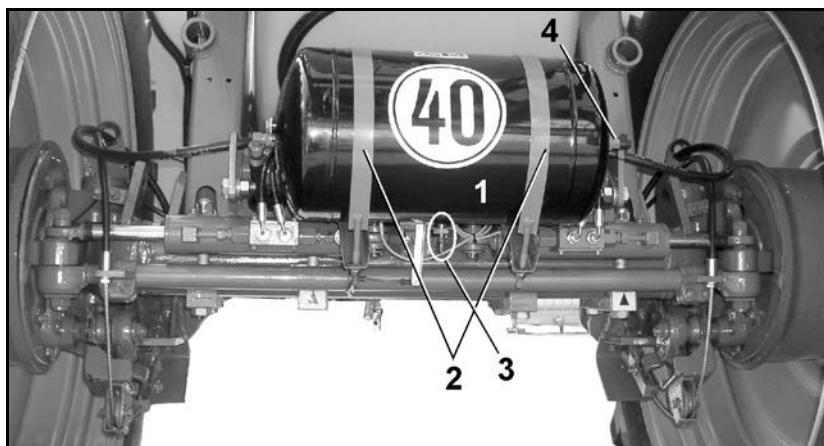
Obr. 168

Zásobník vzduchu



Každý den odvodňujte zásobník vzduchu.

- (1) Vzduchový zásobník
- (2) Upínací pásy
- (3) Odvodňovací ventil
- (4) Kontrolní přípojka manometru



Obr. 169

1. Táhněte za odvodňovací ventil přes kruh do strany tak dlouho, až ze vzduchového zásobníku nebude vytékat žádná voda.
→ Voda vytéká z odvodňovacího ventilu.
2. Odšroubujte odvodňovací ventil ze zásobníku vzduchu a zásobník vzduchu vyčistěte, pokud v něm naleznete nečistoty.

Návod na kontrolu dvouokruhového systému provozních brzd**1. Kontrola těsnosti**

1. Zkontrolujte těsnost všech přívodů a trubkových, hadicových a šroubových spojů.
2. Netěsnosti odstraňte.
3. Odstraňte místa případného odírání hadic a trubek.
4. Vyměňte vadné a porézní hadice.
5. Dvouokruhové brzdy se považují za těsné, jestliže během 10 minut není pokles tlaku větší než 0,15 bar.
6. Utěsněte netěsná místa, resp. vyměňte netěsné ventily.

2. Kontrola tlaku v zásobníku vzduchu

1. Ke kontrolnímu vývodu zásobníku vzduchu připojte manometr.
Požadovaná hodnota 6,0 až 8,1 + 0,2 bar

3. Kontrola tlaku brzdového válce

1. Ke kontrolnímu vývodu brzdového válce připojte manometr.
Požadovaná hodnota: při nestlačené brzdě 0,0 bar

4. Pohledová kontrola brzdového válce

1. Zkontrolujte nepoškozenost prachových manžet, resp. skládaných měchů (Obr. 168/5).
2. Poškozené díly vyměňte.

5. Klouby brzdových ventilů, brzdových válců a brzdových tyčí

Klouby brzdových ventilů, brzdových válců a brzdových tyčí musí lehce klouzat, případně je namažte nebo lehce naolejujte.

12.6.1 Automatický zátěžový regulátor brzdné síly (ALB)

Kontrola brzdného tlaku:

Připojte manometr na zkušební přípojku brzdového válce.

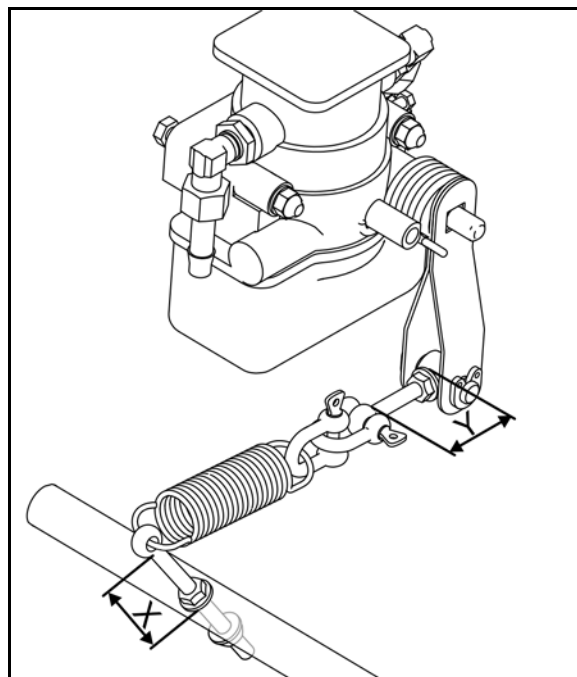
Liší-li se brzdný tlak od požadovaných hodnot, seřídte jej pomocí šroubů s oky na automatickém zátěžovém regulátoru (ALB).

1. Prázdny zásobník: Nastavte rozměr X, dokud není dosaženo brzdného tlaku 3,5 bar.

- Šroubování šroubu s okem směrem ven
→ Kontrolní tlak klesá
- Šroubování šroubu s okem směrem dovnitř
→ Kontrolní tlak roste

2. Zásobník při jmenovitém objemu minus 10 až 15 %: Nastavte rozměr Y, dokud není dosaženo brzdného tlaku 6,5 bar.

- Šroubování šroubu s okem směrem ven
→ Kontrolní tlak roste
- Šroubování šroubu s okem směrem dovnitř
→ Kontrolní tlak klesá



Obr. 170

12.7 Parkovací brzda



U nových strojů se brzdová lanka parkovací brzdy mohou protáhnout.

Seřídte parkovací brzdu,

- jestliže pevné zatažení parkovací brzdy vyžaduje tři čtvrtiny napínací dráhy hřídele,
- jestliže brzdy mají nové obložení.

Seřízení parkovací brzdy



Při uvolněné parkovací brzdě musí být tahové lanko mírně prověšené. Přitom brzdové lanko nesmí ležet nebo se odírat o jiné části vozidla.

1. Uvolněte svorky lanka.
2. Brzdové lanko odpovídajícím způsobem zkráťte a svorky opět pevně dotáhněte.
3. Zkontrolujte řádný brzdny účinek dotažené parkovací brzdy.

12.8 Pneumatiky/kola

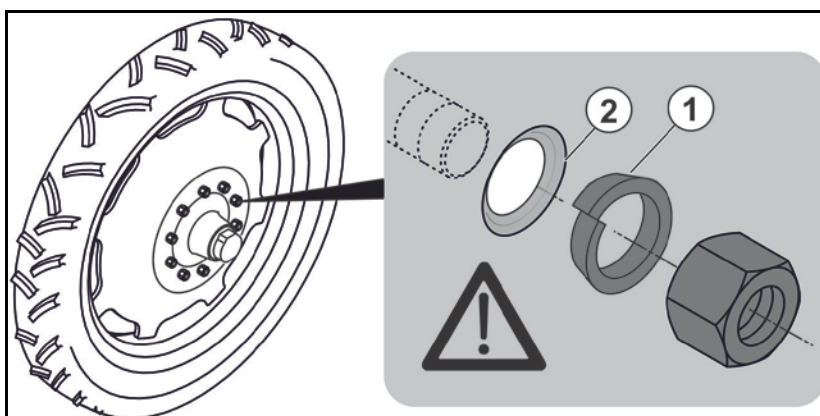


- Požadovaný dotahovací moment matic kol/šroubů.:
510 Nm



K montáži kol použijte:

- (1) Kuželové kroužky před maticemi kol.
- (2) Pouze ráfky s vhodným zahloubením k opření kuželového kroužku.



- Pravidelně kontrolujte
 - o pevné dotažení matic kol,
 - o tlak vzduchu v pneumatikách (viz kapitolu 12.8.1).
- Používejte pouze námi doporučené pneumatiky a ráfky, viz strana 55.
- Pneumatiky smí opravovat pouze odborníci vybavení odpovídajícím montážním nářadím!
- Montáž pneumatik předpokládá značné znalosti a předpisové montážní nářadí!
- Zvedací zařízení vozidla umístěte pouze na označených místech!

12.8.1 Tlak vzduchu v pneumatikách



- Požadovaný tlak vzduchu v pneumatikách závisí na
 - o velikosti pneumatik,
 - o únosnosti pneumatik,
 - o rychlosti jízdy.
- Životnost pneumatik se snižuje
 - o přetěžováním,
 - o příliš nízkým tlakem vzduchu v pneumatikách,
 - o příliš vysokým tlakem vzduchu v pneumatikách.



- Tlak vzduchu v pneumatikách pravidelně kontrolujte při studených pneumatikách, tedy před jízdou, viz strana 55.
- Rozdíl tlaku vzduchu mezi pneumatikami na jedné nápravě nesmí být větší než 0,1 bar.
- Po rychlé jízdě nebo při teplém počasí se může tlak vzduchu v pneumatikách zvýšit až o 1 bar. V žádném případě tlak vzduchu v pneumatikách nesnižujte, protože by tlak po ochlazení byl příliš nízký.

12.8.2 Montáž pneumatik

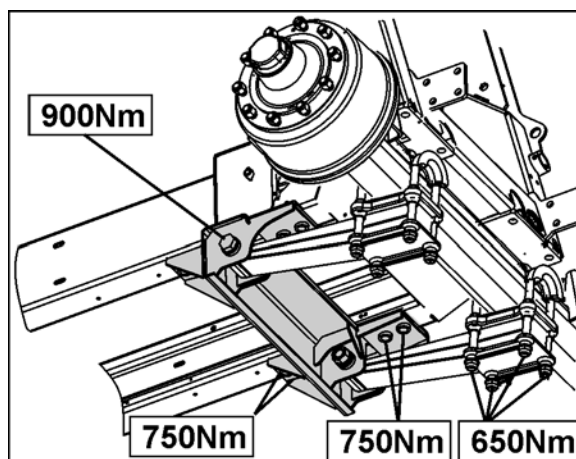


- Před montáží nových nebo jiných pneumatiky odstraňte z dosedacích ploch pneumatik na ráfcích všechny stopy koroze. Při jízdě mohou projevy koroze ráfek poškodit.
- Při montáži nových pneumatik používejte vždy nové bezdušové ventilkové čepičky, resp. duše.
- Na ventilkové čepičky vždy našroubujte ventilkové čepičky s vloženým těsněním.

12.9 Hydropneumatické odpružení

Kontrola pevného dotažení šroubů.

Dodržte uvedené utahovací momenty.

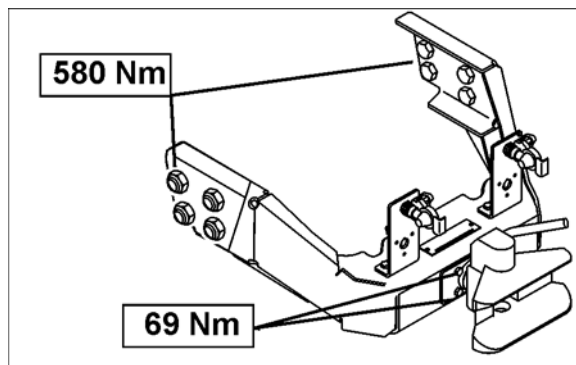


Obr. 171

12.10 Tažné zařízení

Kontrola pevného dotažení šroubů.

Dodržte uvedené utahovací momenty.



Obr. 172

12.11 Hydraulická soustava



VÝSTRAHA

Nebezpečí infekce v důsledku vysoce natlakovaného hydraulického oleje hydraulické soustavy, který vniká přes pokožku do těla!

- Pouze autorizovaný servis smí provádět opravy na hydraulickém zařízení!
- Před prací na hydraulickém zařízení vypustěte tlak z celého systému!
- Při hledání netěsností používejte vhodné pomůcky!
- Nezkoušejte nikdy netěsné hydraulické hadice utěšňovat rukou nebo prsty.

Kapalina (hydraulický olej), která unikne pod velkým tlakem, může proniknout pokožkou do těla a způsobit těžká poranění.

Při poranění hydraulickým olejem ihned vyhledejte lékaře!
Nebezpečí infekce!



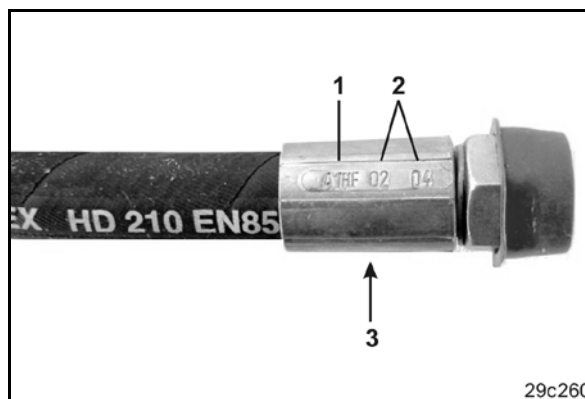
- Při připojování hydraulických hadic k hydraulice traktoru dbejte, aby hydraulika traktoru i přívěsu byla bez tlaku!
- Dbejte na správné připojení hydraulických hadic.
- Pravidelně kontrolujte nepoškozenost hydraulických hadic a spojek a zda nejsou znečištěné.
- Hydraulické hadice nechte alespoň jednou za rok překontrolovat odborníkem, zda jsou ve stavu odpovídajícím bezpečnosti práce!
- Při poškození nebo zestárnutí hydraulické hadice vyměňte! Používejte pouze originální **AMAZONE** hydraulické hadice!
- Doba používání hydraulických hadic by neměla překročit šest let včetně případné skladovací doby maximálně dvou let. I při správném skladování a povoleném namáhání podléhají hadice a hadicové spojky procesu přirozeného stárnutí a jejich skladovací doba a doba použití je omezena. Kromě toho je možné určit dobu použití podle empirických hodnot, zejména s ohledem na míru rizika. Pro hadice a hadicová vedení z termoplastů mohou být rozhodující jiné směrné hodnoty.
- Použitý olej předpisově zlikvidujte. V případě problémů s likvidací oleje kontaktujte svého dodavatele oleje!
- Hydraulický olej skladujte v místech nepřístupných dětem.
- Hydraulický olej se nesmí dostat do půdy nebo do vody!

12.11.1 Značení hydraulických hadic

Z označení armatury lze vyčíst následující informace:

Obr. 172/...

- (1) Označení výrobce hydraulických hadic (A1HF)
- (2) Datum výroby hydraulické hadice (02 04 = únor 2004)
- (3) Maximální přípustný provozní tlak (210 bar).



Obr. 173

12.11.2 Intervaly údržby

Po prvních 10 provozních hodinách, potom každých 50 provozních hodin

1. Zkontrolujte veškeré komponenty hydraulického zařízení, zda těsní.
2. Eventuálně dotáhněte šrouby.

Před každým uvedením do provozu:

1. Kontrolujte hydraulické hadice na zjevné nedostatky.
2. Odstraňte místa odírání hydraulických hadic a trubek.
3. Opotřebované nebo poškozené hydraulické hadice ihned vyměňte.

12.11.3 Kontrolní kritéria pro hydraulické hadice



Kvůli vlastní bezpečnosti a abyste omezili zatížení životního prostředí, zachovávejte při inspekci následující zásady!

Když příslušná hadice splňuje minimálně jedno kritérium z následujícího seznamu, hadici vyměňte:

- Poškození vnější vrstvy až po vložku (např. prodřená místa, řezy, trhliny).
- Zkřehnutí vnější vrstvy (tvorba trhlin v materiálu hadice).
- Deformace, které neodpovídají přirozenému tvaru hadice. Jak v potrubí bez tlaku, tak i ve stavu pod tlakem nebo při ohybu (např. oddělování vrstev, tvorba bublin, přiskřípnutá místa, stlačená místa).
- Netěsná místa.
- Nedodržení požadavků kladených na montáž.

- Překročení doby používání hadic činící 6 let.
Rozhodující je datum výroby hydraulické hadice na armatuře plus 6 let. Je-li na armatuře uvedeno datum výroby "2004", končí doba používání hadice v únoru 2010. Viz "Označování hydraulických hadic".



Netěsnost hadic/trubek a spojek často způsobují následující příčiny:

- chybění O-kroužků nebo těsnění
- poškozené nebo špatně sedící O-kroužky
- křehké nebo deformované podložky či těsnění
- cizí tělesa
- nepevné hadicové spony

12.11.4 Montáž a demontáž hydraulických hadic



Používejte

- jen originální náhradní hadice **AMAZONE**. Tyto náhradní hadice odolávají chemickému, mechanickému a tepelnému namáhání.
- při montáži hadic používejte zásadně hadicové spony z V2A.



Při montáži a demontáži hydraulických hadic bezpodmínečně dodržujte následující doporučení:

- Zásadně dbejte na čistotu.
- Hydraulické hadice se musí zásadně instalovat tak, aby v každém provozním stavu
 - o nedocházelo k namáhání v tahu, vyjma namáhání vlastní hmotností.
 - o v případě malé délky nedocházelo k dynamickému zatížení.
 - o došlo k potlačení vnějších mechanických vlivů na hydraulické hadice.
Zamezte odírání hadic o konstrukční díly nebo navzájem, a sice účelným umístěním a připevněním. Hydraulické hadice eventuálně zajistěte pomocí ochranných návleků. Zakryjte části s ostrými hranami.
 - o nedošlo ke zmenšení přípustných poloměrů ohybu.



- Při připojení hydraulické hadice na pohybující se díly se musí dimenzovat délka hadice tak, aby se v celé oblasti pohybu nezmenšil přípustný poloměr ohybu anebo aby nedošlo k dodatečnému zatížení hydraulické hadice tahem.
- Hydraulické hadice připevněte k předem zadaným připevňovacím bodům. Držáky pro hadice neinstalujte tam, kde by mohly omezit přirozený pohyb a délkové změny hadice.
- Přelakování hydraulických hadic je zakázáno!


12.11.5 Olejový filtr

- olejový filtr profesionálního sklápění
- olejový filtr náhonu hydraulického čerpadla

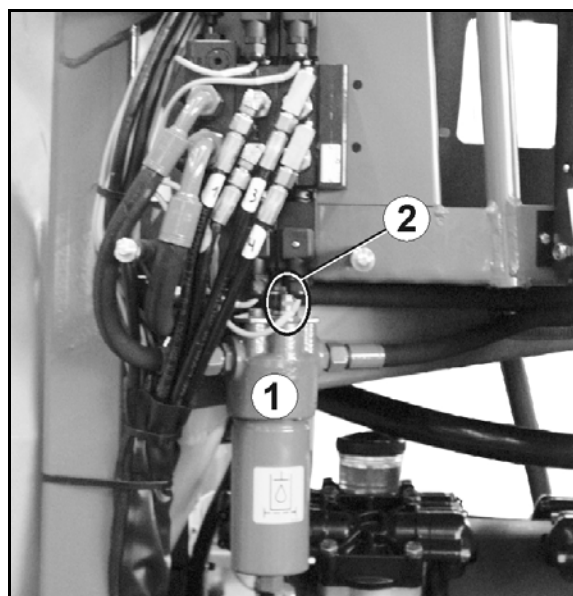
Hydraulický olejový filtr (Obr. 173/1) s indikací znečištění (Obr. 173/2)

- zelená: filtr je funkční
- červená: filtr vyměnit

Při demontáži filtru vyšroubujte kryt filtru a filtr vyjměte.



POZOR
Předtím musí být hydraulický okruh bez tlaku.
Jinak hrozí nebezpečí úrazu hydraulickým olejem unikajícím pod velkým tlakem!



Obr. 174

Po výměně olejového filtru indikátor znečištění zase stlačte.

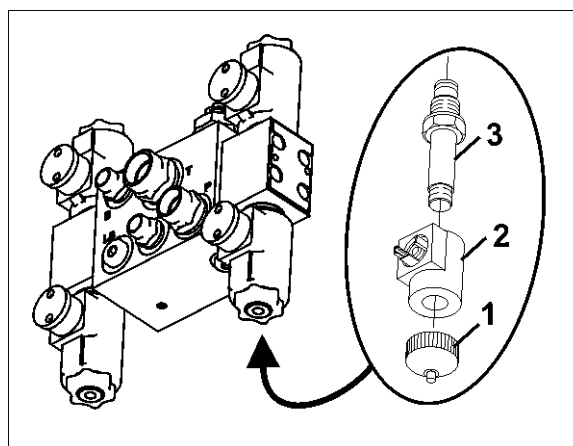
→ zelený kroužek je opět viditelný.

12.11.6 Čištění magnetických ventilů


- Hydraulický blok (při profi-sklápění)

Nečistoty se z magnetických ventilů odstraní jejich propláchnutím. Čištění může být nutné, pokud úsady brání úplnému otevření nebo uzavření šoupátek.

- Odšroubujte magnetický kryt (Obr. 174/1) abschrauben.
- Sejměte magnetickou cívku (Obr. 174/2) abnehmen.
- Vyšroubujte ventilovou tyčku (Obr. 174/3) s ventilovými sedly a vyčistěte je tlakovým vzduchem nebo hydraulickým olejem.



Obr. 175



POZOR
Předtím musí být hydraulický okruh bez tlaku.
Jinak hrozí nebezpečí úrazu hydraulickým olejem unikajícím pod velkým tlakem!

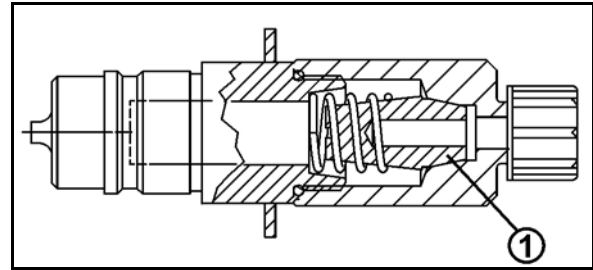
1.3.1 Vypláchnutí / výměna filtru v hydraulickém konektoru

Není součástí naklápění Profi.

Hydraulické konektory jsou vybavené filtry (Obr. 175/1), které se mohou ucpat a v takovém případě se musí vyčistit/vyměnit.

Je to případ, kdy hydraulické funkce probíhají pomalu.

1. Vyšroubujte hydraulický konektor z tělesa filtru.
2. Vyjměte filtr s tlačnou pružinou.
3. Filtr vyčistěte/vyměňte.
4. Filtr a tlačnou pružinu opět správně vložte.
5. Opět našroubujte hydraulický konektor. Přitom dejte pozor na správné usazení O-kroužku.



Obr. 176



POZOR

Nebezpečí zranění unikajícím hydraulickým olejem pod vysokým tlakem!

Pracujte na hydraulickém zařízení jen ve stavu bez tlaku.

12.11.7 Hydropneumatický zásobník tlaku



VAROVÁNÍ

Nebezpečí úrazu při pracích na hydraulickém zařízení se zásobníkem tlaku.

Práce na hydraulickém bloku a hydraulických hadicích s připojeným zásobníkem tlaku smí provádět jedině odborný personál.

Před demontáží hydraulických dílů vypustte tlak ze zásobníku tlaku.

Údržbové práce na zásobníku tlaku:

- Zkontrolujte tlak před plněním u plnitelného zásobníku tlaku.
(každé 2 roky, bezpečnostně relevantní zásobník tlaku: každý rok)
- Vizuální kontrola přívodů, zda jsou pevně usazeny, nejsou známky úniků a upevňovací prvky jsou v pořádku.
(každé 2 roky, bezpečnostně relevantní zásobník tlaku: každý rok)

12.11.8 Nastavení hydraulických škrticích ventilů

Ve výrobním závodě jsou příslušnými hydraulickými škrticími ventily ventilového bloku nastaveny rychlosti ovládání jednotlivých hydraulických funkcí (rozkládání a skládání postřikových tyčí, zablokování a uvolnění kompenzace vibrací atd.). Podle typu traktoru však může být zapotřebí tyto nastavené rychlosti upravit.

Rychlost provedení hydraulické funkce přiřazené určité dvojici škrticích ventilů lze nastavit dotažením nebo povolením šroubu s vnitřním šestihranem na příslušném škrticím ventilu.

- Snížení rychlosti provádění funkce = dotažení inbusového šroubu.
- Zvýšení rychlosti provádění funkce = povolení inbusového šroubu.



Pokud upravujete rychlost provádění jakékoli hydraulické funkce, nastavujte vždy oba škrticí ventily v jednom páru rovnoměrně.

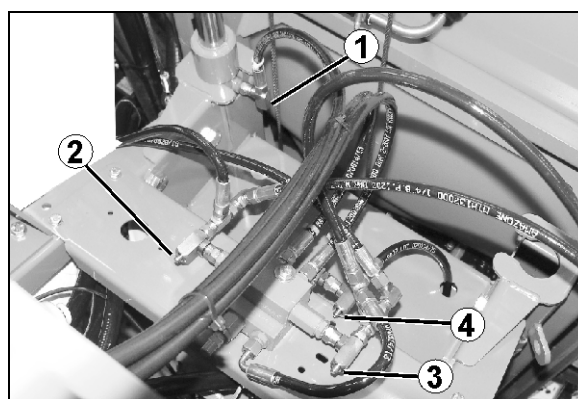
Sklápění přes řídicí jednotku traktoru

Obr. 176/...

- (1) Hydraulický škrticí ventil - seřizování výšky.
- (2) Hydraulický škrticí ventil - sklopení levé části ramen dolů.
- (3) Hydraulický škrticí ventil - sklopení pravé části ramen dolů.
- (4) Hydraulický škrticí ventil - zajištění a odjištění vyrovnávání kmitání ramen.

Obr. 177/...

- (5) Hydraulický škrticí ventil - rozložení ramen.
- (6) Hydraulický škrticí ventil - složení ramen.



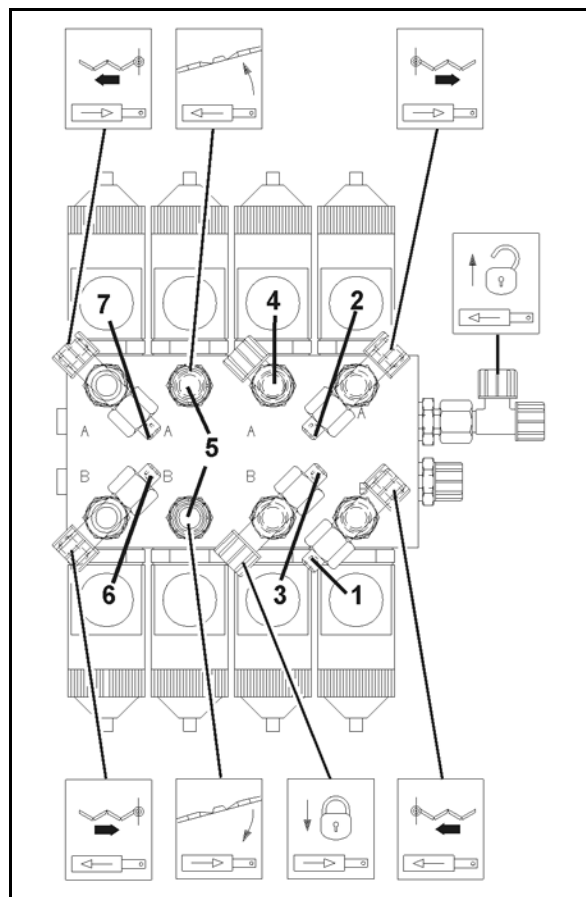
Obr. 177



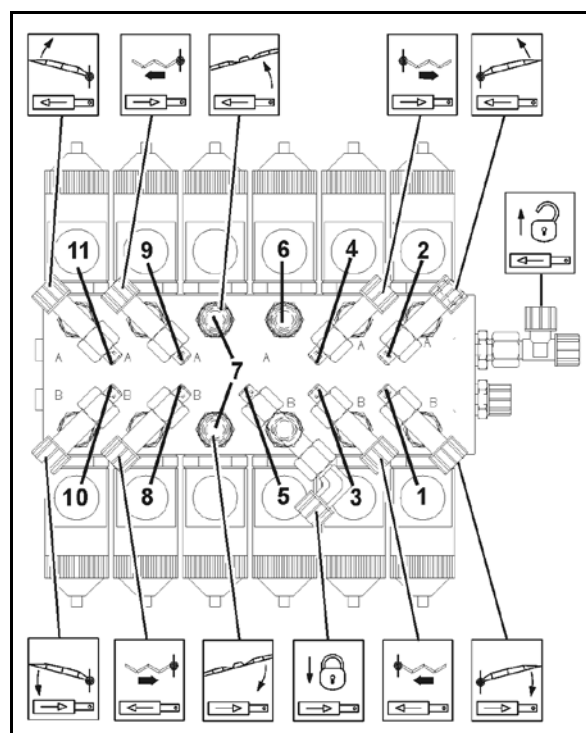
Obr. 178

Profi-sklápění I
Obr. 178/...

- (1) Škrticí klapka - zaklopení pravého vykladače.
- (2) Škrticí klapka - vyklopení pravého vykladače.
- (3) Zablokování kompenzace vibrační škrticí klapky.
- (4) Transportní zajištění škrticí klapky.
- (5) Přípojky hydrauliky – nastavení náklonu (škrticí klapky jsou na válci hydrauliky pro nastavení náklonu).
- (6) Škrticí klapka - zaklopení levého vykladače.
- (7) Škrticí klapka - vyklopení levého vykladače.


Obr. 179
Profi-sklápění II
Obr. 179/...

- (1) Škrticí klapka - vyklopení pravého vykladače.
- (2) Škrticí klapka - přiklopení pravého vykladače.
- (3) Škrticí klapka - zaklopení pravého vykladače.
- (4) Škrticí klapka - vyklopení pravého vykladače.
- (5) Zablokování kompenzace vibrační škrticí klapky.
- (6) Transportní zajištění škrticí klapky.
- (7) Přípojky hydrauliky – nastavení náklonu (škrticí klapky jsou na válci hydrauliky pro nastavení náklonu).
- (8) Škrticí klapka - zaklopení levého vykladače.
- (9) Škrticí klapka - vyklopení levého vykladače.
- (10) Škrticí klapka - odklopení levého vykladače.
- (11) Škrticí klapka - přiklopení levého vykladače.

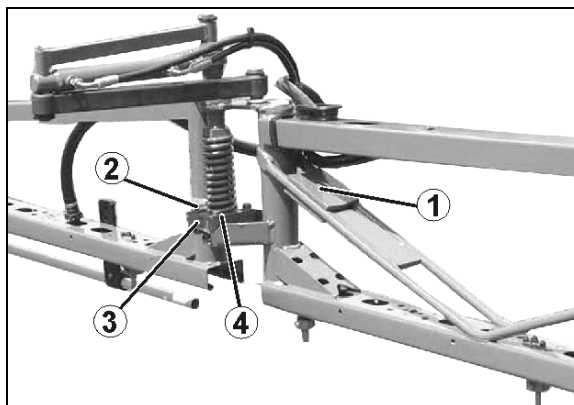

Obr. 180

12.12 Nastavení na vyklopeném stříkacím ramenu

Orientace rovnoběžně se zemí

U vyklopeného a správně nastaveného stříkacího ramena musí mít všechny stříkací trysky stejnou paralelní vzdálenost od země.

Pokud tomu tak není, vyrovnejte při **odblokované** kompenzaci chvění vyklopená stříkací ramena pomocí protizávaží (Obr. 180/1) Protizávaží upevňujte odpovídajícím způsobem na ramena.



Obr. 181

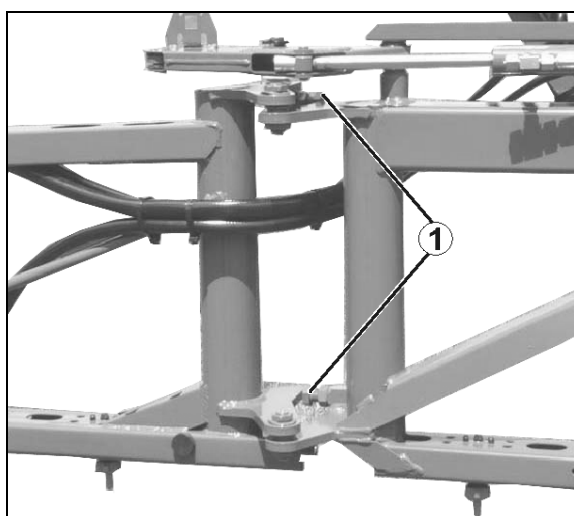
Horizontální nastavení

Z pohledu po směru jízdy musí všechny úseky stříkacích ramen ležet v jedné linii. Horizontální nastavení může být nutno provést

- po delší době používání
- nebo při prudkém kontaktu stříkacích ramen se zemí.

Vnitřní rameno

1. Povolte kontramatici stavěcího šroubu (Obr. 180/1).
2. Stavěcím šroubem otáčejte proti dorazům tak dlouho, dokud vnitřní rameno není v jedné linii se střední částí stříkacího ramene.
3. Dotáhněte kontramatici.



Obr. 182

Vnější rameno

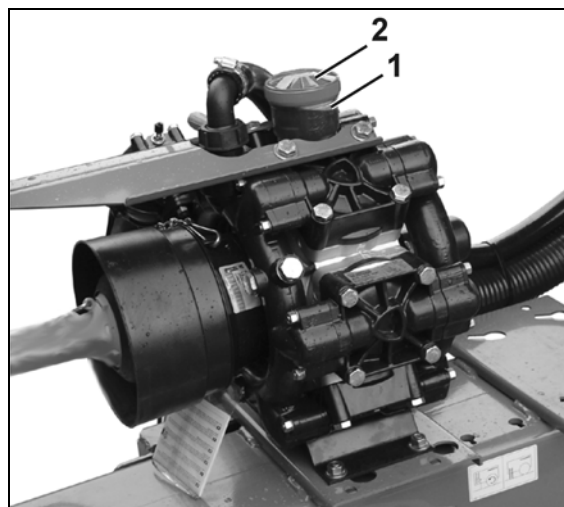
1. Povolte šrouby (Obr. 180/2) upevňovací západky (Obr. 180/3) Nastavení se provádí přímo pomocí plastového dílu (Obr. 180/4) a podélných otvorů upevňovací západky.
2. Vyrovnejte úsek ramena.
3. Dotáhněte šrouby (Obr. 180/2).

12.13 Čerpadlo

12.13.1 Kontrola výšky oleje



- Používejte pouze značkový olej 20W30 nebo víceúčelový olej 15W40!
- Respektujte správnou hladinu oleje! Škodlivá je jak příliš nízká, tak i příliš vysoká hladina.
- Vzhledem k tomu, že čerpadlo u závěsné oje (Hitch-Deichsel) není ve vodorovné poloze, je nutno z odečtů výšky hladiny oleje stanovit střední hodnotu.
- Vznik pěny a zakalení oleje znamenají vadnou membránu čerpadla.



Obr. 183

1. Zkontrolujte, zda je vidět hladina oleje na značce (Obr. 184/1) u zastaveného vodorovně stojícího čerpadla.
2. Víko (Obr. 184/2) sejměte a doplňte olej, pokud hladina oleje na značce (Obr. 184/1) není vidět.

12.13.2 Výměna oleje



- Hladinu oleje po několika provozních hodinách zkontrolujte a v případě potřeby olej doplňte.

1. Demontujte čerpadlo.
2. Víko (Obr. 184/2) sejměte.
3. Vypusťte olej.
 - 3.1 Čerpadlo otočte o 180 stupňů kolem vodorovné osy.
 - 3.2 Hnacím hřídelem otáčejte rukou, dokud starý olej zcela nevyteče.

Kromě toho existuje možnost vypustit olej přes vypouštěcí šroub. Při tomto postupu však v čerpadlu zůstanou malé zbytky oleje, proto doporučujeme první postup.
4. Čerpadlo odstavte na rovnou plochu.
5. Hnacím hřídelem otáčejte střídavě vpravo a vlevo a pomalu dolévejte nový olej. Správné množství oleje je naplněno tehdy, pokud je olej vidět na značce (Obr. 184/1).

12.13.3 Čištění



Po každém použití čerpadlo důkladně očištěte přečerpáváním čisté vody po dobu několika minut.

12.13.4 Pohon čerpadla řemenem

Kontrola napnutí řemene/nastavení

Zkušební síla $F_e = 75 \text{ N}$

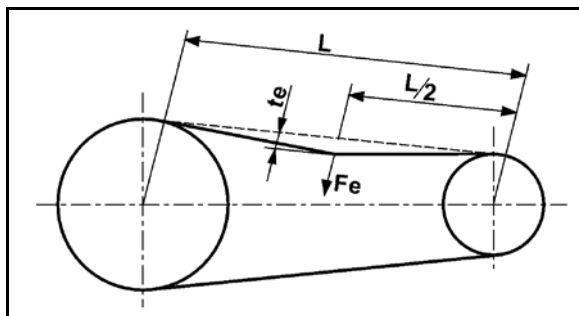
Pro otáčky pohonu čerpadla 540 1/min.:

→ nejvyšší přípustný průhyb 14 mm

Pro otáčky pohonu čerpadla 1 000 ot/min:

→ nejvyšší přípustný průhyb 16 mm

Při překročení maximálního průhybu je nutno zvýšit napnutí řemene zvětšením rozestupu hřídelů v podélných otvorech.



Obr. 184

Výměna pohonného řemenu

Opatřebovaný pohonný řemen vyměňte!

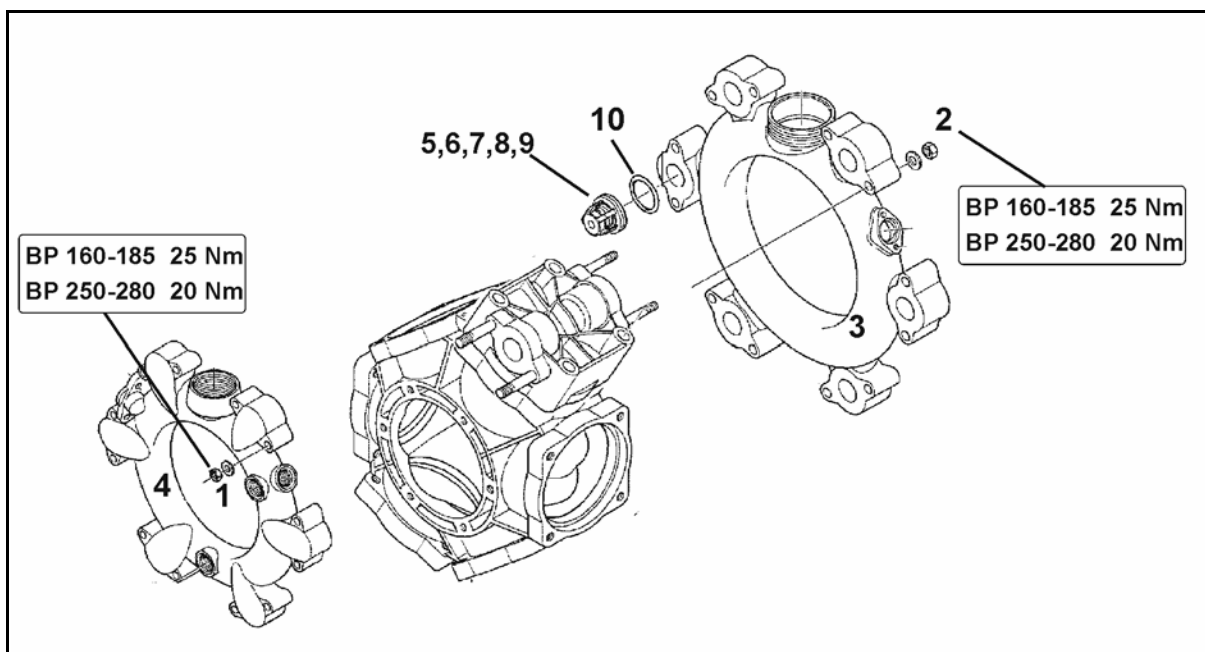
K tomu:

1. Uvolněte napětí řemene v podélných otvorech na dolní řemenici.
2. Demontujte horní ochranu řemene.
3. Odšroubujte čerpadlo.
4. Řemen vyměňte.

12.13.5 Kontrola a výměna sacích a tlakových ventilů



- Než vyjmete skupiny ventilů (Obr. 184/5), zjistěte, jaká má být montážní poloha ventilů na straně sání a tlaku.
- Při sestavování dbejte na to, aby ventilové vedení (Obr. 184/9) nebylo poškozené. Poškození může vést k zablokování ventilů.
- Matice (Obr. 184/1,2) dotahujte bezpodmínečně křížem a uvedeným dotahovacím momentem. Neodborné utažení šroubů má za následek prnutí a tím netěsnost.



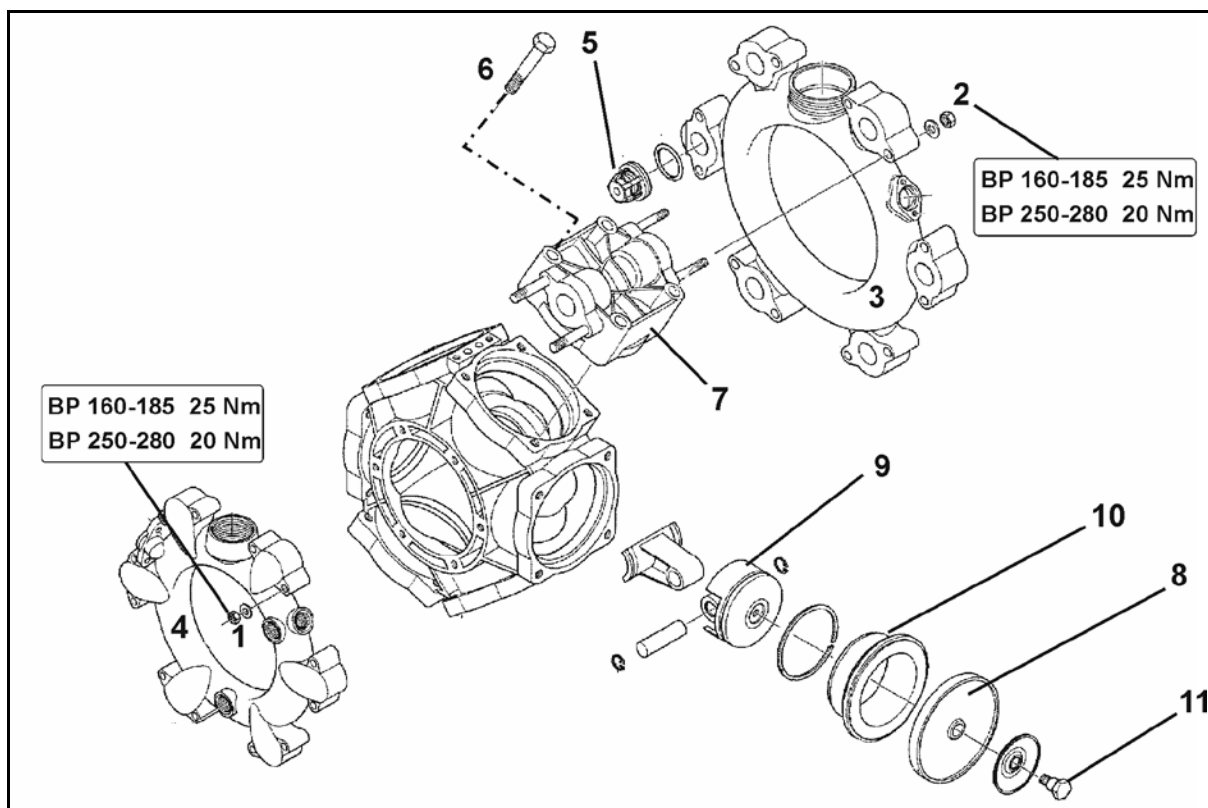
Obr. 185

1. Demontáž čerpadla, pokud je nezbytná.
2. Odšroubujte matice (Obr. 184/1,2).
3. Sejměte sací a tlakový kanál (Obr. 184/3 a Obr. 184/4).
4. Vyjměte skupiny ventilů (Obr. 184/5).
5. Zkontrolujte opotřebení respektive poškození ventilového sedla (Obr. 184/6), ventilu (Obr. 184/7), ventilové pružiny (Obr. 184/8) a vedení ventilu (Obr. 184/9).
6. Odstraňte O-kroužek (Obr. 184/10).
7. Poškozené díly vyměňte.
8. Po kontrole a očištění ventilové skupiny (Obr. 184/5) namontujte.
9. Nasaďte nové O-kroužky (Obr. 184/10).
10. Sací (Obr. 184/3) a tlakový kanál (Obr. 184/4) přiložte přírubou k tělesu čerpadla.
11. Dotáhněte matice (Obr. 184/1,2) křížem a utahovacím momentem **25 Nm (BP 160-185) / 20 Nm (AR 250-280)**.

12.13.6 Kontrola a výměna membrány pístů



- Stav membrány (Obr. 185/8) nejméně jednou ročně zkontrolujte v demontovaném stavu.
- Než vyjmete skupiny ventilů Obr. 185/5), zjistěte, jaká má být montážní poloha ventilů na straně sání a tlaku.
- Proveďte kontrolu a výměnu pístové membrány pro každý píst jednotlivě. S demontáží následujícího pístu začněte teprve tehdy, když je již zkontrolovaný píst opět smontován.
- Aby olej nacházející se ve skříni čerpadla nevytekl, vychylte píst, který chcete zkontrolovat, vždy nahoru.
- Vyměňte zásadně všechny pístové membrány (Obr. 185/8), i když je zduřelá, prasklá nebo porézní jen jedna membrána.



Obr. 186

Kontrola membrány pístu:

1. Demontáž čerpadla, pokud je nezbytná.
2. Uvolněte matice (Obr. 185/1, 2).
3. Sejměte sací a tlakový kanál (Obr. 185/3 a Obr. 185/4).
4. Vyjměte skupiny ventilů (Obr. 185/5).
5. Odstraňte šrouby (Obr. 185/6).
6. Sejměte hlavu válce (Obr. 185/7).
7. Zkontrolujte pístovou membránu (Obr. 185/8).
8. Vyměňte poškozenou membránu pístu.

Výměna membrány pístu:

- Dbejte na správnou polohu vybrání, resp. otvorů ve válcích.
- Upevněte pístovou membránu (Obr. 185/8) přídržným kotoučem a šroubem (Obr. 185/11) na píst (Obr. 185/9) tak, aby okraj směřoval ke straně hlavy válce (Obr. 185/7).
- Matice (Obr. 185/1,2) dotahujte bezpodmínečně křížem a uvedeným dotahovacím momentem. Neodborné utažení matic má za následek prnutí a tím netěsnost.

1. Uvolněte šroub (Obr. 185/11) a membránu pístu (Obr. 185/8) společně s přídržovacím kotoučem sejměte z pístu (Obr. 185/9).
2. Je-li pístová membrána prasklá, směs oleje s postřikovací kapalinou vypusťte ze skříně čerpadla.
3. Vyjměte válec (Obr. 185/10) ze skříně čerpadla.
4. Těleso čerpadla vyčistěte důkladným propláchnutím naftou nebo petrolejem.
5. Vyčistěte veškeré těsnicí plochy.
6. Vložte válec (Obr. 185/10) opět do skříně čerpadla.
7. Namontujte membránu pístu (Obr. 185/8).
8. Hlavu válce (Obr. 185/7) připojte přírubou ke skříně čerpadla a šrouby (Obr. 185/6) rovnoměrně křížově utáhněte.
Na šroubové spoje použijte lepidlo pro středně pevné spojení!
9. Po kontrole a očištění ventilové skupiny (Obr. 185/5) namontujte.
10. Vložte nové O-kroužky.
11. Sací (Obr. 185/3) a tlakový kanál (Obr. 185/4) přiložte přírubou k tělesu čerpadla.
12. Dotáhněte matice (Obr. 185/1,2) křížem a utahovacím momentem **25 Nm (BP 160-185) / 20 Nm (AR 250-280)**.

12.14 Zkalibrujte průtokoměr

Viz návod k obsluze softwaru ISOBUS.

12.15 Vyprázdnění postřikovače

Postřikovač zkontrolujte vyprázdněním

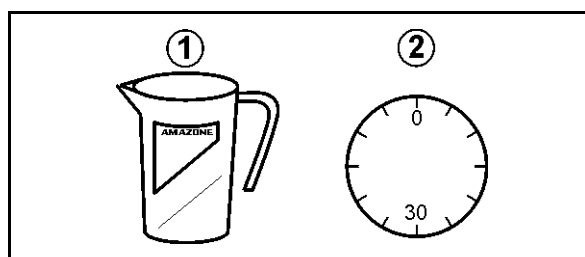
- před začátkem sezony
- při každé výměně trysek
- ke kontrole nastavovacích pokynů podle postřikovacích tabulek
- při odchylkách mezi skutečným a požadovaným spotřebovaným množstvím [l/ha]

Možné příčiny vznikajících odchylek mezi skutečným a požadovaným spotřebovaným množstvím [l/ha]:

- rozdílem mezi skutečnou a na tachometru traktoru zobrazenou rychlostí jízdy a/nebo
- přirozeným opotřebením postřikovacích trysek.

Příslušenství nezbytné k vyprázdnění:

- (1) Nádobka pro rychlou kontrolu
- (2) Stopky



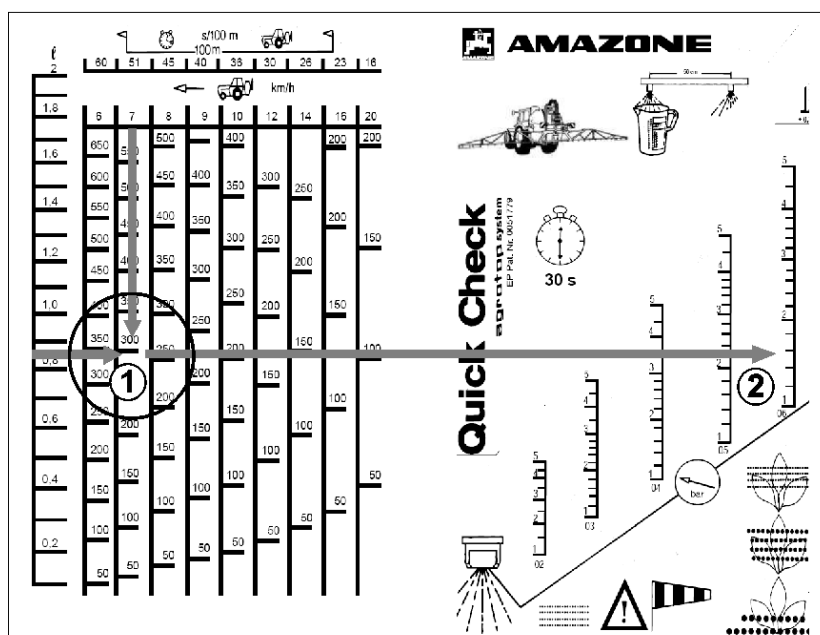
Zjištění skutečně spotřebovaného množství na stoličce prostřednictvím výstupu z jediné trysky

Výstup z trysky zjišťujte alespoň na 3 různých tryskách. K tomu následujícím způsobem zkontrolujte vždy jednu trysku na levém a na pravém výložníku a ve středu postřikovacích tyčí.

1. Přesně zjistíte nezbytné potřebné množství [l/ha] pro plánovaný ochranný postřik rostlin.
2. Zjistíte požadovaný tlak postřikování.
3. Ovládací terminál / AMASPRAY⁺:
 - 3.1 Na ovládacím terminálu zadejte požadované potřebné množství.
 - 3.2 Na ovládacím terminálu zadejte rozsah přípustných postřikovacích tlaků pro trysky použité v postřikovacích tyčích.
 - 3.3 Ovládací terminál přepněte z automatického režimu AUTOMATIK do ručního režimu HAND.
4. Zásobník postřikovacího roztoku naplňte vodou.
5. Zapněte míchací zařízení.
6. Ručně nastavte požadovaný postřikovací tlak.
7. Zapněte postřik a zkontrolujte správnou činnost všech trysek.
8. Na více tryskách zjistíte výstup jednotlivých trysek [l/min].
K tomu přidržte pod jednou tryskou nádobku pro rychlou kontrolu po dobu přesně 30 vteřin.
9. Vypněte postřik.
10. Zjistíte průměrný výstup jednotlivé trysky [l/ha].
 - Podle tabulky na nádobce pro rychlou kontrolu.
 - Výpočtem.
 - Podle postřikovací tabulky.

Příklad:

Velikost trysky	'06'
Předpokládaná rychlost jízdy	7 km/h
Výstup trysky na levém výložníku:	0,85 l/30 s
Výstup trysky ve středu	0,84 l/30 s
Výstup trysky na pravém výložníku:	0,86 l/30 s
Vypočtená střední hodnota:	0,85 l/30 s → 1,7 l/min

1. Zjistěte výstup jednotlivých trysek [l/ha] nádobkou pro rychlou kontrolu


- (1) → zjištěné množství spotřebovaného postřiku 290 l/ha
 (2) → zjištěný tlak postřikování 1,6 bar

2. Výpočet výstupu jednotlivých trysek [l/ha]

$$\frac{d \text{ [l/min]} \times 1200}{e \text{ [km/h]}} = \text{Množství spotřebovaného postřiku [l/ha]}$$

- o d: Výstup trysky (vypočtená střední hodnota) [l/min]
- o e: Rychlost jízdy [km/h]

$$\frac{1,7 \text{ [l/min]} \times 1200}{7 \text{ km/h}} = 291 \text{ [l/ha]}$$

3. z postřikovací tabulky odečtete výstup jednotlivé trysky [l/ha]
Z postřikovací tabulky (viz strana 235):

- Množství spotřebovaného postřiku 291 l/ha
- Postřikovací tlak 1,6 bar



Pokud zjištěné hodnoty pro množství spotřebovaného postřiku a pro postřikovací tlak neodpovídají nastaveným hodnotám:

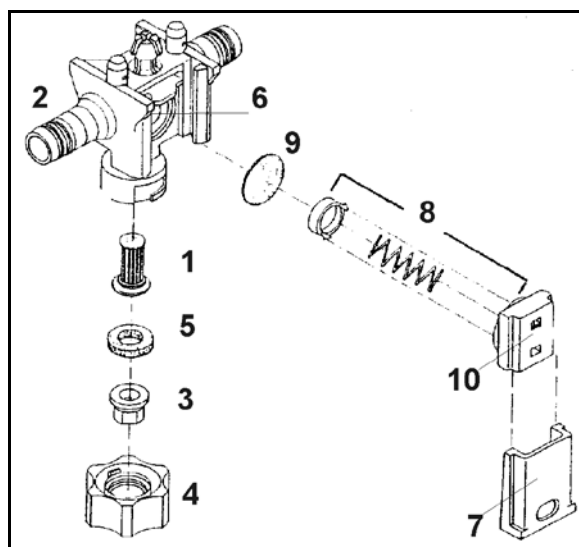
- Zkalibrujte průtokoměr (viz návod k obsluze ovládacího terminálu)
- U všech trysek zkontrolujte, zda nejsou opotřebené nebo zanesené.

12.16 Trysky

Kontrolujte občas usazení šoupátka (Obr. 186/7).

- Za tímto účelem zasuňte šoupátko do tělesa trysky (Obr. 186/2) - tak, jak je možné mírnou silou palce.

Šoupátko v nové poloze v žádném případě nezasouvejte na doraz.



Obr. 187

12.16.1 Montáž trysky

1. Filtr trysky (Obr. 186/1) zasuňte do tělesa trysky (Obr. 186/2) zespodu.
2. Vložte trysku (Obr. 186/3) do bajonetové matice (Obr. 186/4).



Pro různé trysky jsou k dispozici bajonetové matice v různých barvách.

3. Gumové těsnění (Obr. 186/5) vložte na trysku.
4. Těsnění zatlačte do sedla bajonetové matice.
5. Bajonetovou matici nasadte na bajonetovou přípojku.
6. Otočte bajonetovou matici až na doraz.

12.16.2 Demontáž membránového ventilu při dokapávání trysek

Usazeniny v sedla membrány (Obr. 186/6) mohou být příčinou **dokapávání** po vypnutí trysek na odpojených postřikovacích tyčích. V takovém případě příslušnou membránu vyčistěte následujícím způsobem:

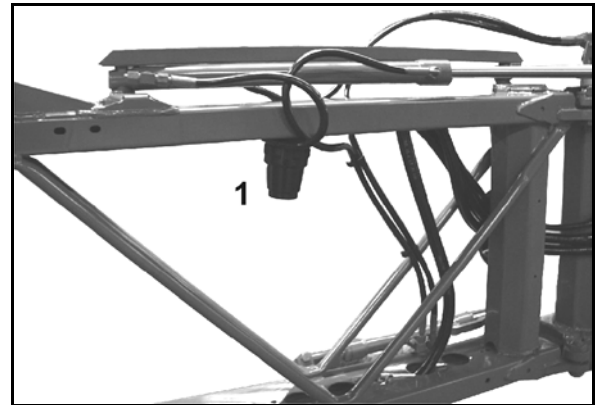
1. Šoupátko (Obr. 186/7) vysuňte z tělesa trysky (Obr. 186/2) směrem k bajonetové matici.
2. Vyjměte pružný prvek (Obr. 186/8) a membránu (Obr. 186/9).
3. Vyčistěte sedlo membrány (Obr. 186/6).
4. Montáž proveďte v opačném pořadí.



Dbejte na správnou orientaci pružného prvku. Osazené hrany vpravo a vlevo na tělese pružného prvku (Obr. 186/10) musí při montáži směřovat do profilu postřikovacích tyčí.

12.17 Filtr vedení

- Filtr vedení (Obr. 187/1) vyčistěte podle provozních podmínek každé 3 – 4 měsíce.
- Poškozené filtrační vložky vyměňte.



Obr. 188

12.18 Pokyny pro zkoušky postřikovače

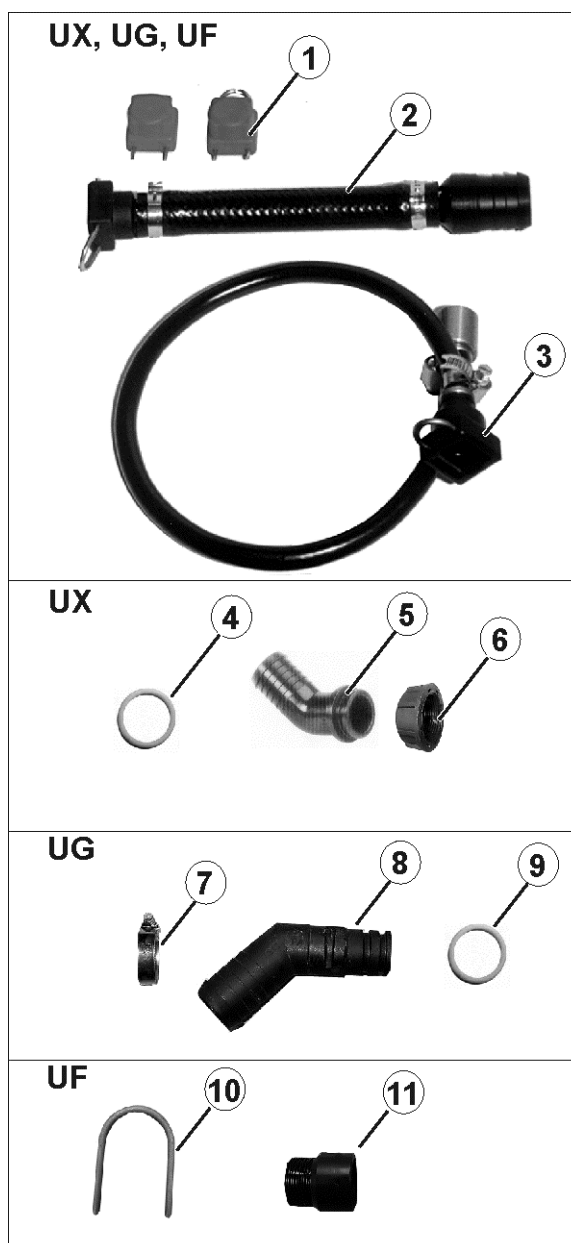


- Zkoušku postřikovače smějí provádět pouze autorizovaná pracoviště.
- Zkouška postřikovače je zákonem předepsána:
 - o nejpozději 6 měsíců po uvedení do provozu (pokud nebyla provedena při nákupu) a pak
 - o dále každé 4. pololetí.

Zkušební sada postřikovače (zvláštní výbava), obj. č.: 935680

Obr. 188/...

- (1) Kryt (Číslo obj.: 913 954) a zástrčka (Číslo obj.: ZF195)
- (2) Přípojka průtokoměru (Číslo obj.: 919967)
- (3) Přípojka manometru (Číslo obj.: 7107000)



- (4) O-kroužek (Číslo obj.: FC122)
- (5) Hadicová přípojka (Číslo obj.: GE095) (6) Převlečná matice (Číslo obj.: GE021)

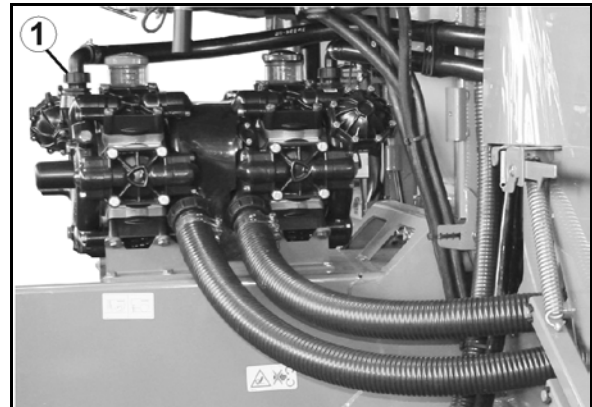
- (7) Hadicová sponka (Číslo obj.: KE006)
- (8) Násuvná objímka (Číslo obj.: 919345)
- (9) O-kroužek (Číslo obj.: FC112)

- (10) Manžetová objímka (Číslo obj.: 935679)
- (11) Pojistná zástrčka (Číslo obj.: ZF195)

Obr. 189

Zkouška čerpadla - zkouška výkonu čerpadla (převravní výkon, tlak)

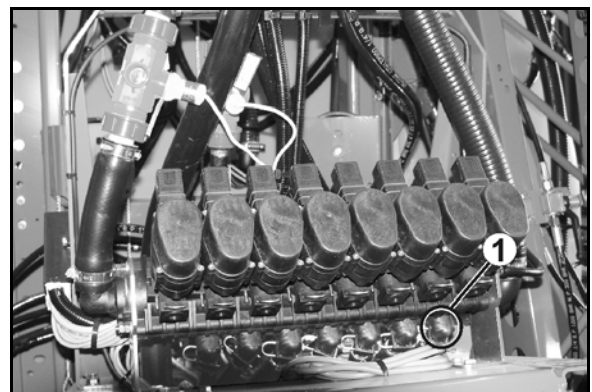
1. Povolte přesuvnou matici (Obr. 189/1).
2. Nasadte hadicovou přípojku.
3. Utáhněte přesuvnou matici.



Obr. 190

Zkouška průtokoměru

1. Všechna postřikovací vedení vysuňte z ventilů dílčích segmentů (Obr. 190/1) herausziehen.
2. Přípojku průtokoměru (Obr. 188/3) spojte s jedním sekčním ventilem a připojte na zkušební přístroj.
3. Přípojky zbývajících sekčních ventilů uzavřete záslepkami (Obr. 188/3).
4. Zapněte postřik.



Obr. 191

Zkouška manometru

1. Postřikové vedení vysuňte z ventilu dílčího segmentu.
2. Přípojku manometru (Obr. 188/4) spojte nátrubkem s jedním ventilem segmentu.
3. Zkušební manometr našroubujte do vnitřního závitu 1/4 palce.
4. Zapněte postřik.

12.19 Elektrické osvětlení

Výměna žárovek:

1. Odšroubujte ochranné sklo
2. Vyjměte vadnou žárovku
3. Namontujte náhradní žárovku (dbejte na správné napětí a výkon)
4. Nasadte a přišroubujte ochranné sklo

12.20 Dotahovací momenty šroubů

		Nm		
M	S	8.8	10.9	12.9
M 8	13	25	35	41
M 8x1		27	38	41
M 10	16 (17)	49	69	83
M 10x1		52	73	88
M 12	18 (19)	86	120	145
M 12x1,5		90	125	150
M 14	22	135	190	230
M 14x1,5		150	210	250
M 16	24	210	300	355
M 16x1,5		225	315	380
M 18	27	290	405	485
M 18x1,5		325	460	550
M 20	30	410	580	690
M 20x1,5		460	640	770
M 22	32	550	780	930
M 22x1,5		610	860	1050
M 24	36	710	1000	1200
M 24x2		780	1100	1300
M 27	41	1050	1500	1800
M 27x2		1150	1600	1950
M 30	46	1450	2000	2400
M 30x2		1600	2250	2700

M	M4	M5	M6	M8	M10	M12	M14	M16	M18	M20	M22	M24		
Nm	2,4	4,9	8,4	20,6	40,7	70,5	112	174	242	342	470	589		
		Šrouby s povrchovou úpravou mají odlišné utahovací momenty. Řiďte se zvláštními údaji pro utahovací momenty v kapitole Údržba.												

12.21 Likvidace polního postřikovače



Před likvidací celý polní postřikovač pečlivě umyjte (zevnitř i zvenčí)

Následující konstrukční díly můžete odevzdat pro energetické zhodnocení*: nádrž na postřikovou kapalinu, oplachovací nádrž, nádrž na oplachovací vodu, nádrž na čerstvou vodu, hadice a plastové fitinky.

Kovové díly můžete sešrotovat.

Řiďte se příslušnými zákonnými předpisy pro likvidaci jednotlivých cenných látek.

* Energetické využití

je získání energie obsažené v plastických hmotách zpět spálením, kdy se tato energie současně využije k výrobě proudu a/nebo páry, resp. výrobě procesového tepla. Energetické zhodnocení je vhodné pro smíšené a znečištěné plastické hmoty, zvláště pro frakce plastických hmot zatížené škodlivými látkami.

13 Tabulka postřiku

13.1 Tabulka postřiku pro trysky s plochým paprskem, trysky Antidrif a injektorové trysky a trysky Airmix, výška rozstříku 50 cm



- Všechna množství [l/ha] uvedená v tabulce postřiku platí pro vodu. Pro přepočet na AHL vynásobte uvedené hodnoty koeficientem 0,88 a pro přepočet na NP číslem 0,85.
- Obr. 191 platí pro výběr vhodného typu trysky. Typ trysky je určen
 - předpokládanou rychlostí jízdy,
 - potřebným množstvím postřiku na plochu
 - požadovanou charakteristikou rozprášení (jemné, střední nebo hrubé kapky) prostředku na ochranu rostlin, který je při práci použit.
- Obr. 192 platí pro
 - určení velikosti trysky
 - určení potřebného stříkacího tlaku
 - určení potřebného výtoku z jednotlivé trysky pro vylitování postřikovače

Přípustné rozsahy tlaků pro různé typy a velikosti trysek

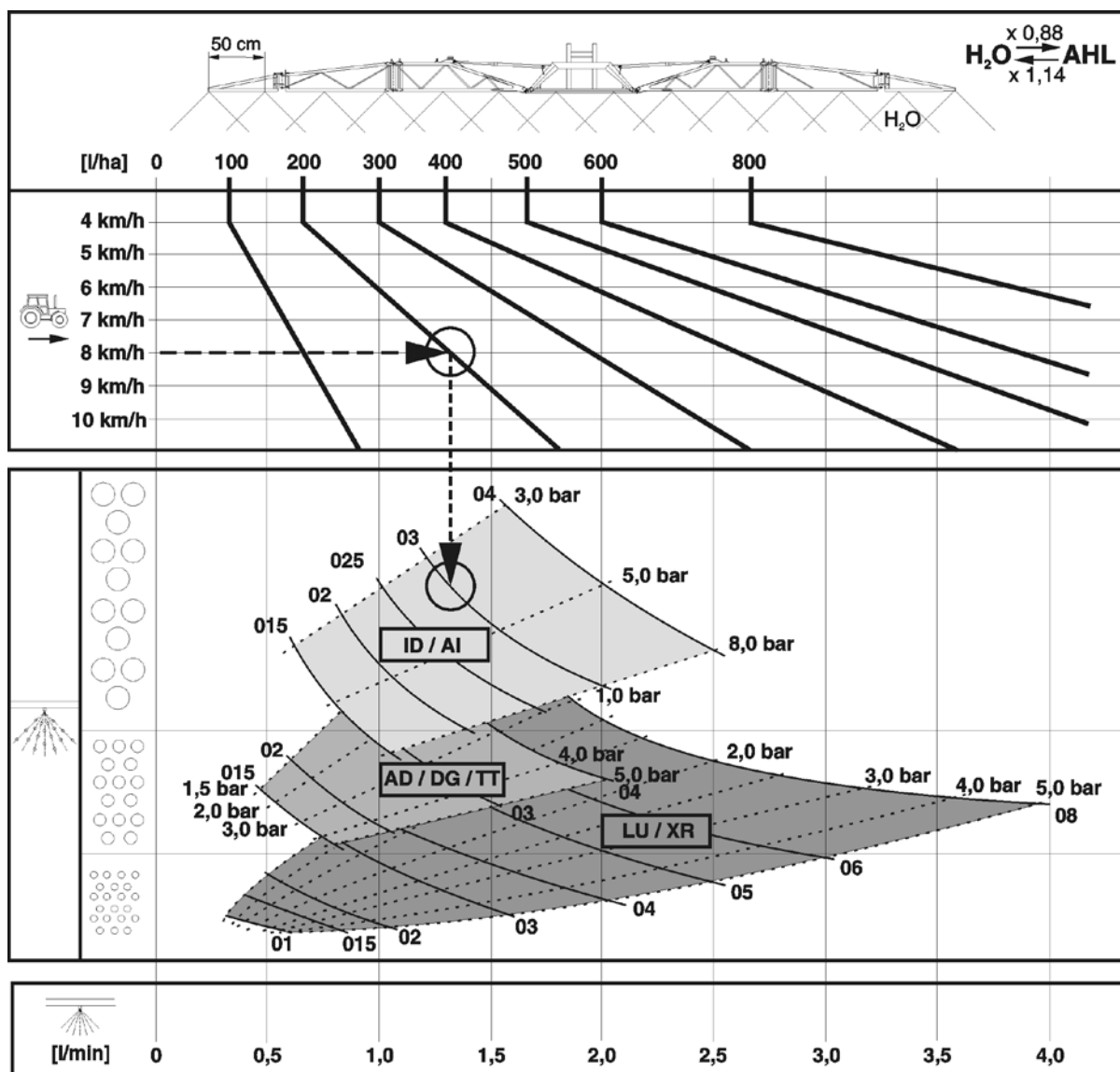
Typ trysky	Velikost trysky	Přípustný rozsah tlaků [bar]	
		min. tlak	max. tlak
XRC	TeeJet	1	5
AD	Lechler	1,5	5
Air Mix	agrotop	1	6
IDK / IDKN	Lechler	1	6
IDKT		1,5	6
ID3 01 - 015		3	8
ID3 02 - 08		2	8
IDTA 120		1	8
AI	TeeJet	2	8
TTI		1	7
AVI Twin	agrotop	2	8
TD Hi Speed		2	10



Další informace o charakteristice trysek získáte na internetové adrese výrobců trysek.

www.agrotop.com / www.lechler-agri.de / www.teejet.com

Volba typu trysky



Obr. 192

Příklad:

potřebné množství postřiku na plochu: **200 l/ha**
 předpokládaná rychlost jízdy: **8 km/h**
 předpokládaná charakteristika rozprašení pro příslušný pracovní úkol: **hrubé kapky** (nízké unášení větrem)
 potřebný typ trysky: ?
 potřebná velikost trysky: ?
 potřebný stříkací tlak: ? bar
 potřebný výtok z jedné trysky pro vyjitrování postřikovače: ? l/min

Určení typu a velikosti trysky, stříkacího tlaku a výtoku z jedné trysky

1. Určete provozní bod pro potřebné množství postřiku (**200 l/ha**) a pro předpokládanou rychlost jízdy (**8 km/h**).
 2. Vedte provozním bodem kolmou čáru směrem dolů. V závislosti na poloze provozního bodu prochází tato křivka charakteristickými oblastmi různých druhů trysek.
 3. Zvolte optimální druh trysky podle požadované charakteristiky rozprašení (jemné, střední, hrubé kapky) pro příslušný pracovní úkol.
- Pro výše uvedený příklad bylo zvoleno:
- Typ trysky: **AI nebo ID**
4. Přejděte do tabulky postřiku (Obr. 192).
 5. Vyhledejte ve sloupci s předpokládanou rychlostí jízdy (**8 km/h**) potřebné množství postřikové kapaliny (**200 l/ha**), resp. množství postřikové kapaliny na plochu, která se požadovanému množství nejvíce blíží (zde např. **195 l/ha**).
 6. V řádku s potřebným množstvím postřikové látky na plochu (**195 l/ha**)
 - o odečtete velikosti trysek, které přicházejí v úvahu. Zvolte vhodnou velikost trysky (např. **'03'**).
 - o v průsečíku se zvolenou velikostí trysky odečtete potřebný stříkací tlak (např. **3,7 bar**).
 - o odečtete potřebný výtok z jednotlivé trysky (**1,3 l/min**) pro vylitrování postřikovače.

potřebný typ trysky:	AI/ID
potřebná velikost trysky:	'03'
potřebný stříkací tlak:	3,7 bar
potřebný výtok z jedné trysky pro vylitrování postřikovače:	1,3 l/min

													bar									
H ₂ O l/ha 6 6,5 7 7,5 8 8,5 9 10 11 12 14 16													km/h		l/min		015 02 025 03 04 05 06 08					
80	74	69	64	60	56	53							0,4	1,4								
100	92	86	80	75	71	67	60	55					0,5	2,2	1,2							
120	111	103	96	90	85	80	72	65	60	51			0,6	3,1	1,8	1,1						
140	129	120	112	105	99	93	84	76	70	60	53		0,7	4,2	2,4	1,5	1,1					
160	148	137	128	120	113	107	96	87	80	69	60		0,8	5,5	3,1	2,0	1,4					
180	166	154	144	135	127	120	108	98	90	77	68		0,9	7,0	4,0	2,5	1,8	1,0				
200	185	171	160	150	141	133	120	109	100	86	75		1,0		4,9	3,1	2,2	1,2				
220	203	189	176	165	155	147	132	120	110	94	83		1,1		5,9	3,7	2,7	1,5	1,0			
240	222	206	192	180	169	160	144	131	120	103	90		1,2		7,0	4,4	3,2	1,8	1,1			
260	240	223	208	195	184	173	156	142	130	111	98		1,3			5,2	3,7	2,1	1,3	1,0		
280	259	240	224	210	198	187	168	153	140	120	105		1,4			6,0	4,3	2,4	1,6	1,1		
300	277	257	240	225	212	200	180	164	150	129	113		1,5			6,9	5,0	2,8	1,8	1,2		
320	295	274	256	240	226	213	192	175	160	137	120		1,6				5,7	3,2	2,0	1,4		
340	314	291	272	255	240	227	204	185	170	146	128		1,7				6,4	3,6	2,3	1,6		
360	332	309	288	270	254	240	216	196	180	154	135		1,8				7,2	4,0	2,6	1,8	1,0	
380	351	326	304	285	268	253	228	207	190	163	143		1,9					4,5	2,9	2,0	1,1	
400	369	343	320	300	282	267	240	218	200	171	150		2,0					4,9	3,2	2,2	1,2	
420	388	360	336	315	297	280	252	229	210	180	158		2,1					5,4	3,5	2,4	1,4	
440	406	377	352	330	311	293	264	240	220	189	165		2,2					6,0	3,8	2,7	1,5	
460	425	394	368	345	325	307	276	251	230	197	173		2,3					6,5	4,2	2,9	1,6	
480	443	411	384	360	339	320	288	262	240	206	180		2,4					7,1	4,6	3,2	1,8	
500	462	429	400	375	353	333	300	273	250	214	188		2,5					5,0	3,4	1,9		
520	480	446	416	390	367	347	312	284	260	223	195		2,6					5,4	3,7	2,1		
540	499	463	432	405	381	360	324	295	270	231	203		2,7					5,8	4,0	2,3		
560	517	480	448	420	395	373	336	305	280	240	210		2,8					6,2	4,3	2,4		
580	535	497	464	435	409	387	348	316	290	249	218		2,9					6,7	4,6	2,6		
600	554	514	480	450	424	400	360	327	300	257	225		3,0					7,1	5,0	2,8		
620	572	531	496	465	438	413	372	338	310	266	233		3,1								3,0	
640	591	549	512	480	452	427	384	349	320	274	240		3,2								3,2	
660	609	566	528	495	466	440	396	360	330	283	248		3,3								3,4	
680	628	583	544	510	480	453	408	371	340	291	255		3,4								3,6	
700	646	600	560	525	494	467	420	382	350	300	263		3,5								3,8	
720	665	617	576	540	508	480	432	393	360	309	270		3,6								4,0	
740	683	634	592	555	522	493	444	404	370	318	278		3,7								4,3	
x 0,88 H ₂ O → AHL x 1,14				608	570	537	507	456	415	380	326	285		3,8								4,5
				624	585	551	520	468	425	390	335	293		3,9								4,7
				640	600	565	533	480	436	400	343	300		4,0								5,0

ME 735

Obr. 193

13.2 Vstřikovací trysky kapalinového hnojení

Typ trysky	Výrobce	Přípustný rozsah tlaků [bar]	
		min. tlak	max. tlak
3paprsková	agrotop	2	8
7 děrová	TeeJet	1,5	4
FD	Lechler	1,5	4
Vlečná hadice	AMAZONE	1	4

13.2.1 Tabulka postřiku pro třípaprskové trysky, výška rozstříku 120 cm

AMAZONE - Tabulka postřiku pro třípaprskové trysky (žluté)

Tlak (bar)	Výtok z trysky		Množství postřiku AHL (l/ha) / km/h								
	Voda (l/min)	AHL	6	7	8	9	10	11	12	14	16
1,0	0,36	0,32	64	55	48	43	39	35	32	28	24
1,2	0,39	0,35	69	60	52	47	42	38	35	30	26
1,5	0,44	0,39	78	67	59	53	47	43	39	34	30
1,8	0,48	0,42	85	73	64	57	51	47	43	37	32
2,0	0,50	0,44	88	75	66	59	53	48	44	38	33
2,2	0,52	0,46	92	78	69	62	55	50	46	39	35
2,5	0,55	0,49	98	84	74	66	57	54	49	52	37
2,8	0,58	0,52	103	88	77	69	62	56	52	44	39
3,0	0,60	0,53	106	91	80	71	64	58	53	46	40

AMAZONE - Tabulka postřiku pro třípaprskové trysky (červené)

Tlak (bar)	Výtok z trysky		Množství postřiku AHL (l/ha) / km/h								
	Voda (l/min)	AHL	6	7	8	9	10	11	12	14	16
1,0	0,61	0,54	108	93	81	72	65	59	54	47	41
1,2	0,67	0,59	118	101	88	78	70	64	59	51	44
1,5	0,75	0,66	132	114	99	88	79	72	66	57	50
1,8	0,79	0,69	138	119	104	92	83	76	69	60	52
2,0	0,81	0,71	142	122	107	95	85	78	71	61	54
2,2	0,84	0,74	147	126	111	98	88	80	74	63	56
2,5	0,89	0,78	155	133	117	104	93	84	78	67	59
2,8	0,93	0,82	163	140	122	109	98	87	82	70	61
3,0	0,96	0,84	168	144	126	112	101	92	84	72	63

AMAZONE - Tabulka postřiku pro třípaprskové trysky (modré)

Tlak (bar)	Výtok z trysky		Množství postřiku AHL (l/ha) / km/h								
	Voda (l/min)	AHL	6	7	8	9	10	11	12	14	16
1,0	0,86	0,76	152	130	114	101	91	83	76	65	57
1,2	0,94	0,83	166	142	124	110	99	91	83	71	62
1,5	1,05	0,93	186	159	140	124	112	102	93	80	70
1,8	1,11	0,98	196	167	147	131	117	107	98	84	74
2,0	1,15	1,01	202	173	152	135	121	110	101	87	76
2,2	1,20	1,06	212	182	159	141	127	116	106	91	80
2,5	1,26	1,12	224	192	168	149	135	122	112	96	84
2,8	1,32	1,17	234	201	176	156	141	128	117	101	88
3,0	1,36	1,20	240	206	180	160	144	131	120	103	90

AMAZONE - Tabulka postřiku pro třípaprskové trysky (bílé)

Tlak (bar)	Výtok z trysky		Množství postřiku AHL (l/ha) / km/h								
	Voda (l/min)	AHL	6	7	8	9	10	11	12	14	16
1,0	1,16	1,03	206	177	155	137	124	213	103	89	78
1,2	1,27	1,12	224	192	168	149	134	222	112	96	84
1,5	1,42	1,26	252	217	190	168	151	138	126	109	95
1,8	1,56	1,38	277	237	207	184	166	151	139	119	104
2,0	1,64	1,45	290	249	217	193	174	158	145	125	109
2,2	1,73	1,54	307	263	230	204	185	168	154	132	115
2,5	1,84	1,62	325	279	244	216	195	178	163	140	122
2,8	1,93	1,71	342	293	256	228	205	187	171	147	128
3,0	2,01	1,78	356	305	267	237	214	194	178	153	134

13.2.2 Tabulka postřiku pro 7 paprskové trysky
AMAZONE Tabulka postřiku pro 7 paprskové trysky SJ7-02VP (žluté)

Tlak (bar)	Výstup postřiku na trysku		Množství postřiku AHL (l/ha) / km/h								
	Voda (l/min)	AHL	6	7	8	9	10	11	12	14	16
1,5	0,55	0,49	98	84	74	65	59	53	49	42	37
2,0	0,64	0,57	114	98	86	76	68	62	57	49	43
2,5	0,72	0,64	128	110	96	85	77	70	64	55	48
3,0	0,80	0,71	142	122	107	95	85	77	71	61	53
3,5	0,85	0,75	150	129	113	100	90	82	75	64	56
4,0	0,93	0,82	164	141	123	109	98	89	82	70	62

Tabulka postřiku
AMAZONE Tabulka postřiku pro 7 paprskové trysky SJ7-03VP (modré)

Tlak (bar)	Výstup postřiku na trysku		Množství postřiku AHL (l/ha) / km/h								
	Voda (l/min)	AHL (l/min)	6	7	8	9	10	11	12	14	16
1,5	0,87	0,77	154	132	116	103	92	84	77	66	58
2,0	1,00	0,88	176	151	132	117	106	96	88	75	66
2,5	1,10	0,97	194	166	146	129	116	106	97	83	73
3,0	1,18	1,04	208	178	156	139	125	113	104	89	78
3,5	1,27	1,12	224	192	168	149	134	122	112	96	84
4,0	1,31	1,16	232	199	174	155	139	127	116	99	87

AMAZONE Tabulka postřiku pro 7 paprskové trysky SJ7-04VP (červené)

Tlak (bar)	Výstup postřiku na trysku		Množství postřiku AHL (l/ha) / km/h								
	Voda (l/min)	AHL (l/min)	6	7	8	9	10	11	12	14	16
1,5	1,17	1,04	208	178	156	139	125	113	104	89	78
2,0	1,33	1,18	236	202	177	157	142	129	118	101	89
2,5	1,45	1,28	256	219	192	171	154	140	128	110	96
3,0	1,55	1,37	274	235	206	183	164	149	137	117	103
3,5	1,66	1,47	295	253	221	196	177	161	147	126	110
4,0	1,72	1,52	304	261	228	203	182	166	152	130	114

AMAZONE Tabulka postřiku pro 7 paprskové trysky SJ7-05VP (hnědý)

Tlak (bar)	Výstup postřiku na trysku		Množství postřiku AHL (l/ha) / km/h								
	Voda (l/min)	AHL (l/min)	6	7	8	9	10	11	12	14	16
1,5	1,49	1,32	264	226	198	176	158	144	132	113	99
2,0	1,68	1,49	298	255	224	199	179	163	149	128	112
2,5	1,83	1,62	324	278	243	216	194	177	162	139	122
3,0	1,95	1,73	346	297	260	231	208	189	173	148	130
3,5	2,11	1,87	374	321	281	249	224	204	187	160	140
4,0	2,16	1,91	382	327	287	255	229	208	191	164	143

AMAZONE Tabulka postřiku pro 7 paprskové trysky SJ7-06VP (šedá)

Tlak (bar)	Výstup postřiku na trysku		Množství postřiku AHL (l/ha) / km/h								
	Voda (l/min)	AHL (l/min)	6	7	8	9	10	11	12	14	16
1,5	1,77	1,57	314	269	236	209	188	171	157	135	118
2,0	2,01	1,78	356	305	267	237	214	194	178	153	134
2,5	2,19	1,94	388	333	291	259	233	212	194	166	146
3,0	2,35	2,08	416	357	312	277	250	227	208	178	156
4,0	2,61	2,31	562	396	347	308	277	252	231	198	173

AMAZONE Tabulka postřiku pro 7 paprskové trysky SJ7-08VP (bílé)

Tlak (bar)	Výstup postřiku na trysku		Množství postřiku AHL (l/ha) / km/h								
	Voda (l/min)	AHL	6	7	8	9	10	11	12	14	16
1,5	2,28	2,02	404	346	303	269	242	220	202	173	152
2,0	2,66	2,35	470	403	353	313	282	256	235	201	176
2,5	2,94	2,60	520	446	390	347	312	284	260	223	195
3,0	3,15	2,79	558	478	419	372	335	304	279	239	209
4,0	3,46	3,06	612	525	459	408	367	334	306	262	230

13.2.3 Postřiková tabulka pro ploché (FD) trysky
AMAZONE Postřiková tabulka pro ploché (FD-04) trysky

Tlak (bar)	Výstup postřiku na trysku		Množství postřiku AHL (l/ha) / km/h								
	Voda (l/min)	AHL	6	7	8	9	10	11	12	14	16
1,5	1,13	1,00	200	171	150	133	120	109	100	86	75
2,0	1,31	1,15	230	197	173	153	138	125	115	99	86
2,5	1,46	1,29	258	221	194	172	155	141	129	111	97
3,0	1,60	1,41	282	241	211	188	169	154	141	121	106
4,0	1,85	1,63	326	279	245	217	196	178	163	140	122

AMAZONE Postřiková tabulka pro ploché (FD-05) trysky

Tlak (bar)	Výstup postřiku na trysku		Množství postřiku AHL (l/ha) / km/h								
	Voda (l/min)	AHL	6	7	8	9	10	11	12	14	16
1,5	1,41	1,24	248	213	186	165	149	135	124	106	93
2,0	1,63	1,44	288	247	216	192	173	157	144	123	108
2,5	1,83	1,61	322	276	242	215	193	176	161	138	121
3,0	2,00	1,76	352	302	264	235	211	192	176	151	132
4,0	2,31	2,03	406	348	305	271	244	221	203	174	152

AMAZONE Postřiková tabulka pro ploché (FD-06) trysky

Tlak (bar)	Výstup postřiku na trysku		Množství postřiku AHL (l/ha) / km/h								
	Voda (l/min)	AHL	6	7	8	9	10	11	12	14	16
1,5	1,70	1,49	298	255	224	199	179	163	149	128	112
2,0	1,96	1,72	344	295	258	229	206	188	172	147	129
2,5	2,19	1,93	386	331	290	257	232	211	193	165	145
3,0	2,40	2,11	422	362	317	282	253	230	211	181	158
4,0	2,77	2,44	488	418	366	325	293	266	244	209	183

Tabulka postřiku
AMAZONE Postřiková tabulka pro ploché (FD-08) trysky

Tlak (bar)	Výstup postřiku na trysku		Množství postřiku AHL (l/ha) / km/h								
	Voda (l/min)	AHL (l/min)	6	7	8	9	10	11	12	14	16
1,5	2,26	1,99	398	341	299	265	239	217	199	171	149
2,0	2,61	2,30	460	394	345	307	276	251	230	197	173
2,5	2,92	2,57	514	441	386	343	308	280	257	220	193
3,0	3,20	2,82	563	483	422	375	338	307	282	241	211
4,0	3,70	3,25	650	557	488	433	390	355	325	279	244

AMAZONE Postřiková tabulka pro ploché (FD-10) trysky

Tlak (bar)	Výstup postřiku na trysku		Množství postřiku AHL (l/ha) / km/h								
	Voda (l/min)	AHL (l/min)	6	7	8	9	10	11	12	14	16
1,5	2,83	2,49	498	427	374	332	299	272	249	214	187
2,0	3,27	2,88	576	494	432	384	345	314	288	246	216
2,5	3,65	3,21	642	551	482	429	385	350	321	275	241
3,0	4,00	3,52	704	604	528	469	422	384	352	302	264
4,0	4,62	4,07	813	697	610	542	488	444	407	348	305

13.2.4 Tabulka postřiku pro svazek vlečných hadic
AMAZONE Tabulka postřiku pro dávkovací kotouč 4916-26, (ø 0,65 mm)

Tlak (bar)	Výtok z trysky na jeden dávkovací kotouč		Množství postřiku AHL (l/ha) / km/h								
	Voda	AHL	6	7	8	9	10	11	12	14	16
	(l/min)										
1,0	0,20	0,18	71	61	53	47	43	37	36	31	27
1,2	0,22	0,19	78	67	58	52	47	43	39	34	29
1,5	0,24	0,21	85	73	64	57	51	47	43	37	32
1,8	0,26	0,23	92	79	69	61	55	50	46	40	35
2,0	0,28	0,25	99	85	74	66	60	54	50	43	37
2,2	0,29	0,26	103	88	77	68	62	56	52	44	39
2,5	0,31	0,27	110	94	82	73	66	60	55	47	41
2,8	0,32	0,28	113	97	85	76	68	62	57	49	43
3,0	0,34	0,30	120	103	90	80	72	66	60	52	45
3,5	0,36	0,32	127	109	96	85	77	70	64	55	48
4,0	0,39	0,35	138	118	104	92	83	76	69	59	52

AMAZONE Tabulka postřiku s dávkovacím kotoučem 4916-32, (ø 0,8 mm)

Tlak (bar)	Výtok z trysky na jeden dávkovací kotouč		Množství postřiku AHL (l/ha) / km/h								
	Voda	AHL	6	7	8	9	10	11	12	14	16
	(l/min)										
1,0	0,31	0,27	110	94	82	73	66	60	55	47	41
1,2	0,34	0,30	120	103	90	80	72	66	60	52	45
1,5	0,38	0,34	135	115	101	90	81	74	68	58	51
1,8	0,41	0,36	145	124	109	97	87	79	73	62	55
2,0	0,43	0,38	152	130	114	101	92	83	76	65	57
2,2	0,45	0,40	159	137	119	106	96	87	80	69	60
2,5	0,48	0,42	170	146	127	113	102	93	85	73	64
2,8	0,51	0,45	181	155	135	120	109	98	91	78	68
3,0	0,53	0,47	188	161	141	125	113	103	94	81	71
3,5	0,57	0,50	202	173	151	135	121	110	101	87	76
4,0	0,61	0,54	216	185	162	144	130	118	108	93	81

Tabulka postřiku
AMAZONE Tabulka postřiku pro dávkovací kotouč 4916-39, (ø 1,0 mm) (sériově)

Tlak (bar)	Výtok z trysky na jeden dávkovací kotouč		Množství postřiku AHL (l/ha) / km/h								
	Voda (l/min)	AHL	6	7	8	9	10	11	12	14	16
1,0	0,43	0,38	153	131	114	101	92	84	77	66	57
1,2	0,47	0,41	167	143	124	110	100	91	84	72	62
1,5	0,53	0,47	187	160	141	126	112	102	94	80	71
1,8	0,58	0,51	204	175	154	137	122	112	102	88	77
2,0	0,61	0,53	216	185	162	144	130	118	108	93	81
2,2	0,64	0,56	227	194	170	151	136	124	114	97	85
2,5	0,68	0,59	240	206	180	160	142	132	120	103	90
2,8	0,71	0,62	251	215	189	168	151	137	126	108	95
3,0	0,74	0,64	262	224	197	175	158	143	131	112	99
3,5	0,79	0,69	280	236	210	186	168	153	140	118	105
4,0	0,85	0,74	302	259	226	201	181	165	151	130	113

AMAZONE Tabulka postřiku pro dávkovací kotouč 4916-45, (ø 1,2 mm)

Tlak (bar)	Výtok z trysky na jeden dávkovací kotouč		Množství postřiku AHL (l/ha) / km/h								
	Voda (l/min)	AHL	6	7	8	9	10	11	12	14	16
1,0	0,57	0,50	202	173	151	135	121	110	101	87	76
1,2	0,62	0,55	219	188	165	146	132	120	110	94	83
1,5	0,70	0,62	248	212	186	165	149	135	124	106	93
1,8	0,77	0,68	273	234	204	182	164	148	137	117	102
2,0	0,81	0,72	287	246	215	192	172	157	144	123	108
2,2	0,86	0,76	304	261	228	203	183	166	152	131	114
2,5	0,92	0,81	326	279	244	217	196	178	163	140	122
2,8	0,96	0,85	340	291	255	227	204	186	170	146	128
3,0	1,00	0,89	354	303	266	236	213	193	177	152	133
3,5	1,10	0,97	389	334	292	260	234	213	195	167	146
4,0	1,16	1,03	411	352	308	274	246	224	206	176	154

AMAZONE Tabulka postřiku pro dávkovací kotouč 4916-55, (ø 1,4 mm)

Tlak (bar)	Výtok z trysky na jeden dávkovací kotouč		Množství postřiku AHL (l/ha) / km/h								
	Voda (l/min)	AHL	6	7	8	9	10	11	12	14	16
1,0	0,86	0,76	304	261	228	203	183	166	152	131	114
1,2	0,93	0,82	329	282	247	219	198	180	165	141	124
1,5	1,05	0,93	372	319	278	248	223	203	186	160	139
1,8	1,15	1,02	407	349	305	271	245	222	204	175	153
2,0	1,22	1,08	432	370	324	288	259	236	216	185	162
2,2	1,27	1,12	450	385	337	300	270	245	225	163	168
2,5	1,35	1,19	478	410	358	319	287	261	239	205	179
2,8	1,43	1,27	506	434	380	337	304	276	253	217	190
3,0	1,47	1,30	520	446	390	347	312	284	260	223	195
3,5	1,59	1,41	563	482	422	375	338	307	282	241	211
4,0	1,69	1,50	598	513	449	399	359	327	299	257	225



