



AMAZONE

ZA-M



Rozmetadlo hnojiva ZA-M



Dvoukotoučové rozmetadlo ZA-M, s objemem zásobníku až 3.000 l a pracovním záběrem 36 m, je ideální volbou pro zemědělské podniky a podniky nabízející služby, které kladou velký důraz na bezpečnost a spolehlivost. Pomalu rotující, vysoce výkonné čechrače a nízké otáčky kotoučů garantují velmi šetrný a rovnoměrný průtok hnojiva.



ZA-M

**prověřené praxí (100 000krát osvědčené),
spolehlivé a bezpečné**

	Strana
Hlavní argumenty	4
Typy	6
Rozmetadlo s odvažováním ZA-M 1001 Special Profis	8
SafetySet Nastavby	10
Rozmetací systém Uložení převodovky	12
SBS – Soft Ballistic System	14
Nastavení rozmetaného množství Nastavení pracovní šířky	16
Systémy pro hraniční rozmetání Zařízení pro hraniční rozmetání	18
AMAZONE Limiter Příslušenství	20
EasySet AMADOS ⁺	22
AMATRON 3 Nadstandardní vybavení pro AMATRON 3	24
Servis pro aplikaci hnojiv Mobilní zkušební stanice	26
Technické údaje	28

Spustit film:
www.amazone.tv



Objem zásobníku od **1.000** do
3.000 litrů

Pracovní záběr až **36 m**

SBS – Soft Ballistic System pro
optimální, šetrné dávkování hnojiva



Otáčky rozmetacích kotoučů
720 ot./min.



Hlavní argumenty:

- ⊕ Dvojitá násypka s optimalizovaným tvarem zásobníku umožňuje neustálou kontrolu funkce a vyšší přesnost
- ⊕ Jemná plnicí síta zabraňují závadám při rozmetání a lze je při čištění stroje jednoduše sklopit a aretovat
- ⊕ Celý rozmetací systém je vyroben z kvalitní oceli
- ⊕ Pohodlí a bezpečnost je zajišťována snadným a dobře přístupným seřizováním rozmetaného množství a pracovního záběru
- ⊕ Systém dvojitých hradítek pro optimální nastavení dávky a rychlé otevírání a zavírání
- ⊕ Balíček SafetySet se světly, výstražnými tabulemi a ochranným rámem sériově

100.000 krát osvědčené

System dvojitych hraditek



Omezovač záběru

Limitér



Rozmetadla
AMAZONE splňují
požadavky evropské
emisní normy

Mnoho rozmetadel, jedna řada

AMAZONE nabízí správné rozmetadlo pro každý podnik!

Kompaktní rozměry: ZA-M 1001 Special

Typ	ZA-M 1001 Special
Pracovní záběr (m)	10 – 36
Regulační elektronika	rozšiřitelná o sadu Control
Objem zásobníku (l)	1000 – 1500 (užitečná hmotnost až 1800 kg)
Varianty nástavců	1 x S 500



ZA-M 1001 Special

Rozmetadlo s odvažováním ZA-M 1001 Special Profis

Typ	Rozmetadlo s odvažováním ZA-M 1001 Special Profis
Pracovní záběr (m)	10 – 36
Regulační elektronika	sériově montované odvažovací zařízení a sada Profis Tronic s terminálem AMATRON 3
Objem zásobníku (l)	1000 – 2000 (užitečná hmotnost až 2 100 kg)
Varianty nástavců	1 x S 500 nebo 2 x S 500 nebo 1 x L 1000



ZA-M 1001 Special Profis se zařízením na hraniční rozmetání Limiter (volitelně)

Přednosti sériové verze:

- ✔ Balíček SafetySet se světlými, výstražnými tabulemi a ochranným rámem sériově
- ✔ Objem zásobníku lze zvětšit instalací příslušné nástavby
- ✔ Dvojitá násypka s optimalizovaným tvarem zásobníku umožňuje neustálou kontrolu funkce
- ✔ Malá plnicí výška
- ✔ Jemná plnicí síta zabraňují závadám při rozmetání a lze je při čištění stroje jednoduše sklopit a aretovat
- ✔ Stabilní rám a rozmetací systém, který je kompletně vyrobený z nerezavějící oceli

Flexibilní rozměry: ZA-M 1201 a ZA-M 1501

Typ	ZA-M 1201
Pracovní záběr (m)	10 – 36
Regulační elektronika	rozšiřitelná o sadu Control
Objem zásobníku (l)	1200 – 2700 (užitečná hmotnost až 3 100 kg)
Varianty nástavců	1 x S 500 nebo 2 x S 500 nebo 3 x S 500 nebo 1 x L 1000 nebo S 500 + L 1000

Typ	ZA-M 1501
Pracovní záběr (m)	10 – 36
Regulační elektronika	rozšiřitelná o sadu Control
Objem zásobníku (l)	1500 – 3000 (užitečná hmotnost až 3100 kg)
Varianty nástavců	1 x S 500 nebo 2 x S 500 nebo 3 x S 500 nebo 1 x L 1000 nebo S 500 + L 1000



ZA-M 1201



ZA-M 1501

- ✔ Pohodlí a bezpečnost je zajišťovaná snadným a dobře přístupným seřizováním rozmetaného množství a pracovního záběru
- ✔ Bezúdržbová převodovka uložená v olejové lázni s integrovanou pojistkou proti přetížení – 100 000krát osvědčená
- ✔ Držák hadic chrání hydraulické zástrčky před znečištěním
- ✔ Dokonalý systém dvojitých hradítek k nastavení množství, otevírání a uzavírání
- ✔ Sada na zkoušku rozmetaného množství, rozmetací tabulka a výpočetní kotouč součástí sériové výbavy

Kdo váží, vyhrává: Rozmetadlo s odvažováním ZA-M 1001 Special Profis



Typ	ZA-M 1001 Special Profis
Pracovní záběr (m)	10 – 36
Objem zásobníku (l)	1000 / 1500 / 2000
Sériově	Odvažovací zařízení a sada Profis Tronic s terminálem AMATRON 3

Přednosti sériové verze:

- ✔ Stabilní konstrukce rámu s integrovanou váhou pro užitečné zatížení max. 2100 kg,
- ✔ Odvažovací technika on-line v rámu s paralelogramovým vedením – výhodné pro minimální zatěžování odvažovací jednotky
- ✔ Žádné boční namáhání odvažovací jednotky při práci ve svahu, protože zásobník, rám a rozmetací agregát tvoří jednu jednotku
- ✔ Pohodlí a bezpečnost je zajišťována snadným seřizováním rozmetaného množství a pracovního záběru

Bez zkoušení rozmetaného množství. Zadáte rozmetané množství a pracujete! Jednodušeji to nejde.



Bezpečně to zvážíme!

Díky odvažovacímu rámu rozmetadla ZA-M Profis s užitečnou hmotností 2100 kg se zvýší přesnost a intenzita práce. Odvažovací systém poskytuje obsluze pohodlí a vyšší bezpečnost. Odvažovací jednotka zjišťuje on-line rozdílné hmotnosti rozmetaného materiálu s vysokou přesností. Automaticky srovnává skutečně rozmetané množství s požadovaným. Jsou zjišťovány změny průtoku, např. v případě různorodých minerálních hnojiv, a rozmetací dávka se znovu automaticky přestaví prostřednictvím dávkovacího hradítka. Z důvodu stanovení plošné bilance živin se navíc přesně zaznamenává rozmetané množství.

Stabilní odvažovací rám je integrován tak, aby se nezměnila vzdálenost těžiště ani plnicí výška.

K dosažení vyváženého zásobování živinami lze změnit rozmetané množství stiskem tlačítka na palubním počítači AMATRON 3. Plně automatickou úpravu množství podle zaznamenaného množství dusíku lze provádět prostřednictvím přídavné on-line snímací N-senzorové techniky.

- ✔ Terminál AMATRON 3 má k dispozici sériové rozhraní k záznamu a připojení N-senzorů a karet aplikací k účinnému hnojení ploch

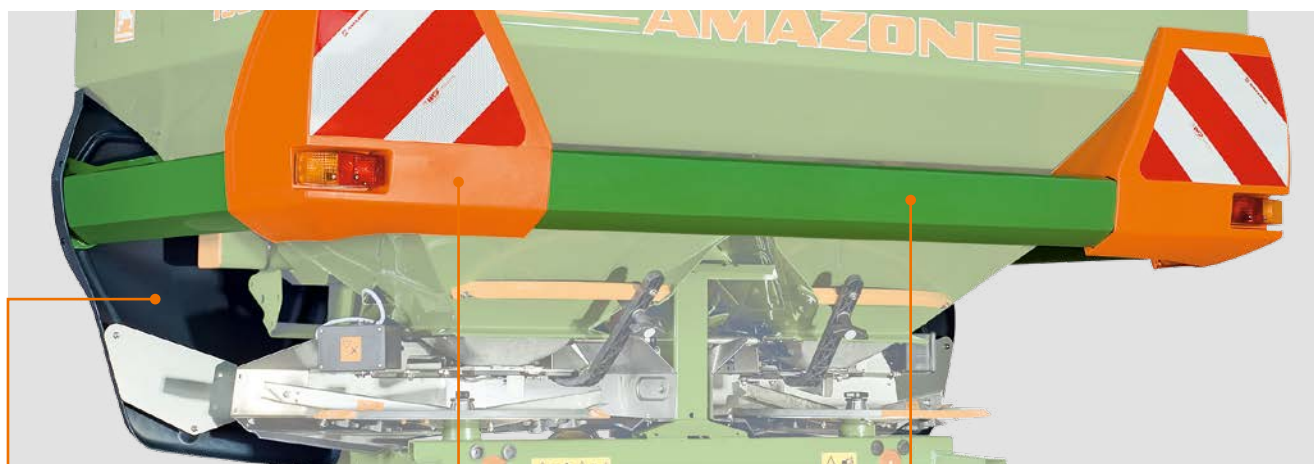
SafetySet

Sériové vybavy všech rozmetadel ZA-M



Bezpečnost pro všechny účastníky silničního provozu

Rozmetadlo AMAZONE ZA-M s novou bezpečnostní sadou poskytuje vyšší bezpečnost. Pracovní stroje namontované vzadu na rychle jedoucích traktorech musí být při jízdě po silnici zřetelně označeny. Firma AMAZONE integrovala náročné požadavky na bezpečnost do moderního designu.



Lapače nečistot (dodávané jako volitelné vybavení) zabraňují znečištění rozmetacích kotoučů blátem odlétávajícím od kol traktoru.

Velkoplošné výstražné panely vzadu a osvětlovací souprava se starají o zřetelné označení stroje.

Ochranný rám kolem celého stroje splňuje bezpečnostní předpisy.

Nástavby

Rychlé zvětšení objemu zásobníku



✔ Nástavec S 500 – úzký



✔ Nástavec L 1000 – široký

Nástavec S – úzké provedení

S úzkým nástavcem S dosáhnete malé transportní šířky. Bezproblémové je přímé plnění ze sklápěče nebo z bigbagů.

Nástavec L – široké provedení

Velká plnicí šířka 2,76 m poskytuje dostatečnou bezpečnost při nakládání hnojiva pomocí široké lžice čelního nakladače. Zejména při použití velkých průmyslových nakladačů se doporučuje použití širokého nástavce L.



Plnění sklápěčem



Plnění z bigbagů



Plnění průmyslovým nakladačem

Rozmetací systém z ušlechtilé oceli



Ušlechtilost vyrobená z ušlechtilosti

Rozmetací systém rozmetadel ZA-M je vyroben z nerezové oceli:

- ✔ Hroty násypek s čechrači
- ✔ Kompletní sestava dna s dávkovacími a hydraulickými hradítky
- ✔ Rozmetací kotouče s vyhazovacími lopatkami
- ✔ Úplné zakrytí krycími plechy

SBS – Soft Ballistic System

Dokonalá souhra:

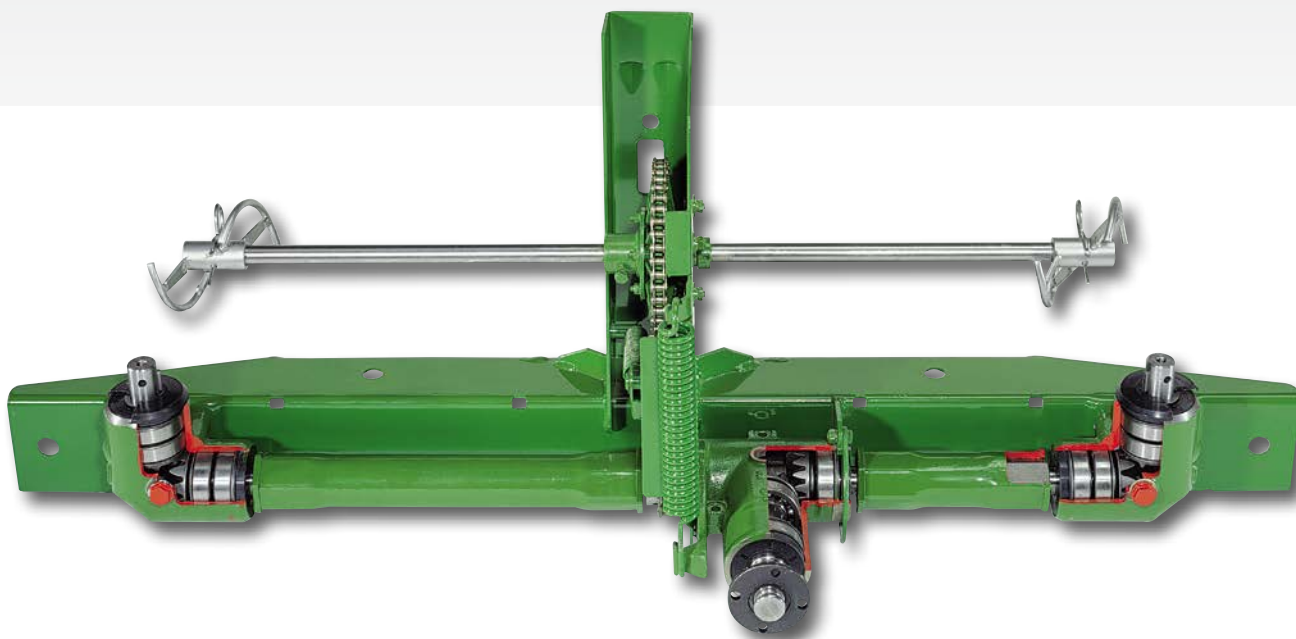
- ✔ Čechračů
- ✔ Hrotů násypek
- ✔ Sestavy dna
- ✔ Dávkovacích hradítek
- ✔ Rozmetacích kotoučů a krycích plechů

Výhody pro vás:

- ✔ Snadná údržba díky otevřené konstrukci rozmetadla
- ✔ Spolehlivá funkce díky robustní a bezúdržbové převodovce uložené v olejové lázni, řetězovému pohonu míchací hřídele vyrobeného z ušlechtilé oceli, dobře dimenzovaným pružinám a hydraulickým válčům, stejně jako díky robustnímu rámu

Uložení převodovky

100 000krát osvědčená

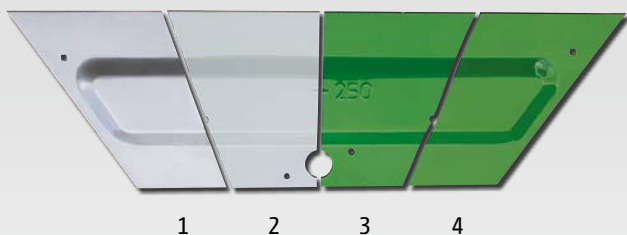


Spolehlivá už po celá desetiletí

Převodovka uložená v olejové lázni se ukázala být nezdolným srdcem dvoukotoučových rozmetadel AMAZONE. Převodovky AMAZONE se 100 000krát osvědčily, jsou bezúdržbové a jsou vybaveny integrovanou pojistkou proti přetížení, která chrání převodovku před poškozením.

Dokonalá výroba: Aktivní ochrana životního prostředí od začátku do konce

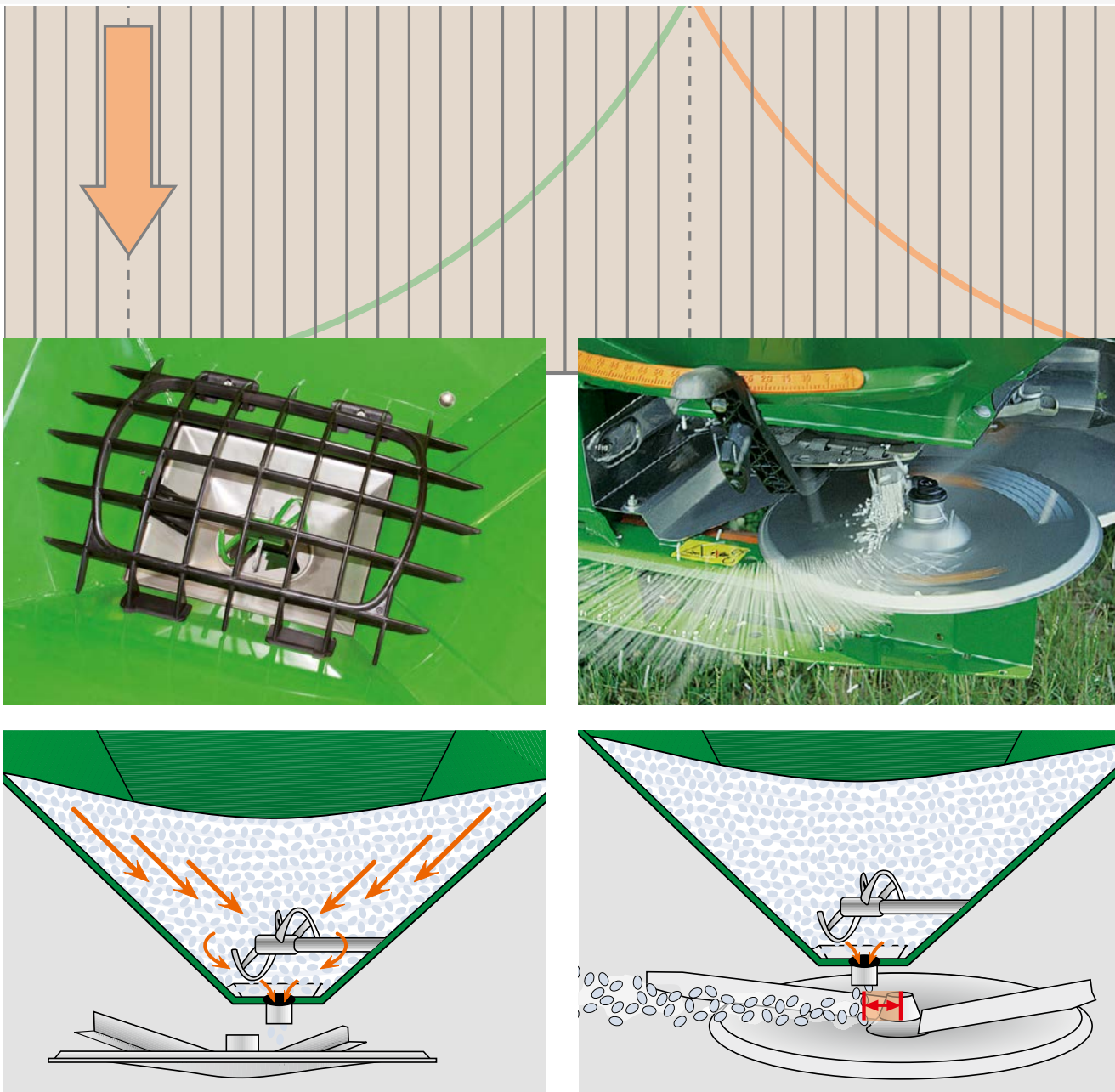
- ✔ Úspora energie díky optimalizovanému výrobnímu procesu ve velkých sériích
- ✔ Nejlepší využití surovin při výrobě, díky procesory řízenému řezání a ohýbání
- ✔ Moderní metoda ponorného elektrolytického lakování poskytuje kvalitní ochranu proti korozi (standardní metoda v automobilovém průmyslu)



- ✔ Velmi kvalitní vícevrstvý lak
 - 1) Ocelový plech
 - 2) Zinkové fosfátování (krystalická vrstva)
 - 3) Základový lak (katodické ponorné lakování)
 - 4) Krycí lak

SBS – Soft Ballistic System

Koncepcce: Úsporou hnojiva za vyšší spolehlivost



1 Šetrný sesyp:

Systém AMAZONE Soft Ballistic System zahrnuje míchací prvky tvarované tak, aby bylo hnojivo odebíráno ze zásobníku velkou plochou. Uprostřed zásobníku se tak netvoří trychtýř z hnojiva.

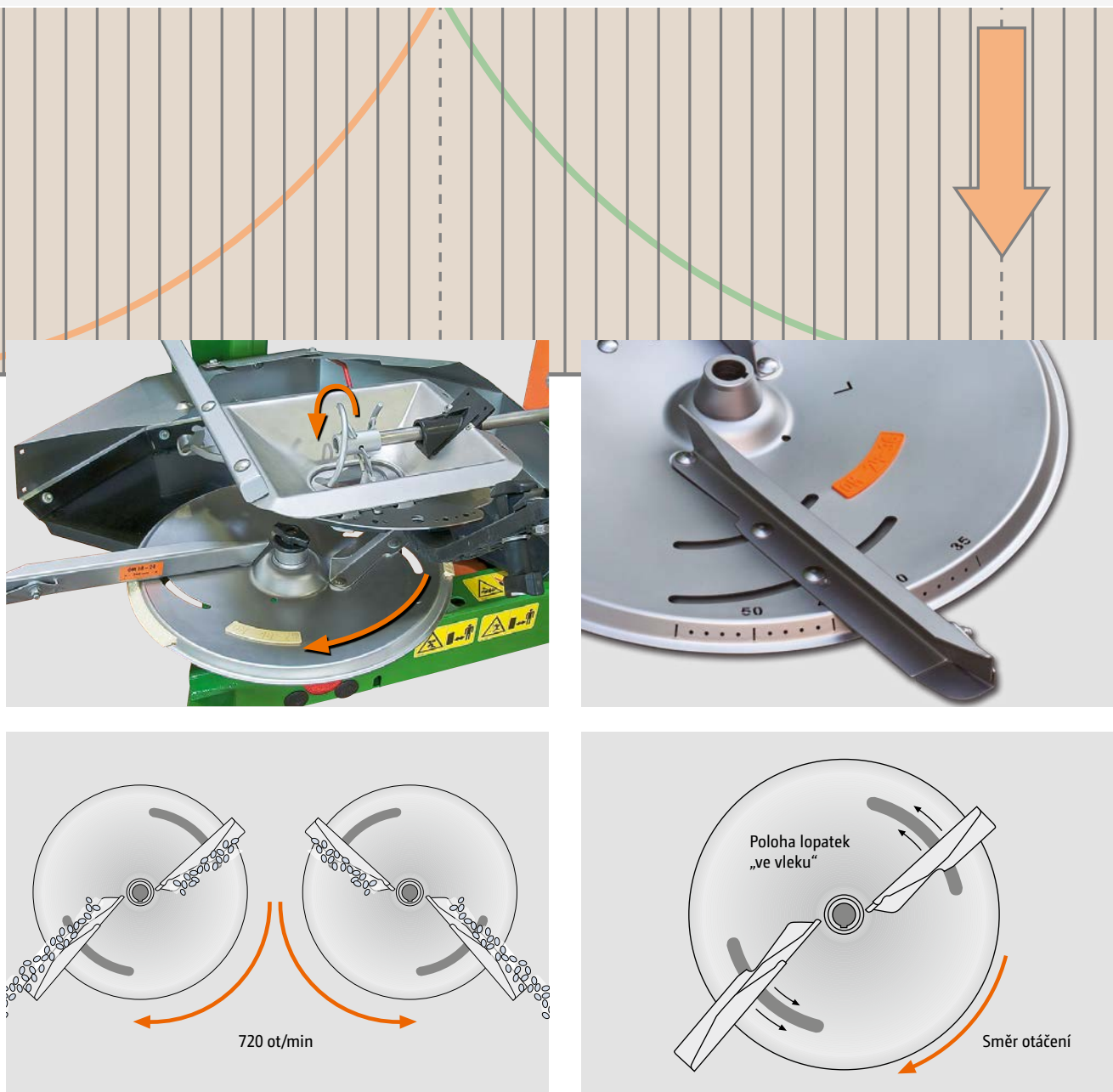
2 Šetrné podání:

Bod podávání hnojiva uprostřed rozmetacího kotouče je mimořádně výhodný, protože obvodová rychlost rozmetacích kotoučů je v této oblasti velmi nízká.

Bezpečnost jako standard

S minerálním hnojivem musí být nakládáno mimořádně šetrně, aby mohlo být precizně rozmetáno a přivedeno v celé pracovní šířce přímo k rostlinám. Hnojivo, které bylo poškozeno už v rozmetadle, nemůže být spolehlivě rozmetáno.

Jako bezpečnostní sada je do neseného rozmetadla ZA-M sériově integrován systém AMAZONE Soft Ballistic System. Míchadlo, dávkovací prvky a rozmetací kotouče mají své činnosti vzájemně sladěny. Tím se dosáhne úspory hnojiva a váš výnos se zvýší.



3 Šetrné pohyby:

Otáčky kotoučů 720 ot/min umožňují systému AMAZONE Soft Ballistic System šetrně rozmetat hnojivo. Dokonce i druhy hnojiva s malou odolností vůči lámavosti si zachovávají dobré vlastnosti během rozmetání.

4 Šetrný výhoz:

Díky systému AMAZONE Soft Ballistic System je hnojivo přiváděno jen tolik energie, která stačí k dosažení optimální letové dráhy a přesného rozmetacího obrazce.

Nastavení rozmetaného množství

Jednoduše – Spolehlivě – Přesně

Nastavení dávky bez použití nářadí

Podle rozsáhlé rozmetací tabulky se přednastavují rozmetané množství a pracovní šířka. Rozsáhlé stupnice vám pomohou při přesném nastavení rozmetaného množství pomocí dávkovacího hradítka.

Nastavení lze provádět manuálně na zadní straně rozmetadla nebo pomocí řídicího terminálu pohodlně z kabiny traktoru.



Dávkovací hradítko

Uzavírací hradítko



✔ Otevřením a uzavřením hradítka lze na rozmetací kotouč přivádět nastavené množství hnojiva, a to bez ohledu na konkrétní stranu rozmetadla.

✔ Rozmetané množství lze velmi jednoduše kontrolovat pomocí zkoušky rozmetaného množství a tak zjistit vlastnosti materiálu (průtok atd.). Pokud nechcete provádět zkoušku rozmetaného množství, pak Vám doporučujeme naše rozmetadlo ZA-M 1001 Special Profis s váhou.

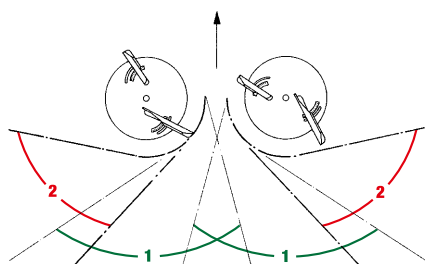
Nastavení pracovní šířky

Jednoduše – Spolehlivě – Přesně

Rozmetací kotouče OmniaSet OM pro nejvyšší přesnost

Rozmetací kotouče OmniaSet OM jsou vybaveny nastavitelnými rozmetacími lopatkami a jsou zárukou bezpečného a zvláště přesného rozmetacího obrazce. Pomocí dobře čitelné stupnice umístěné v zorném poli obsluhy lze rozmetací lopatky jednoduše a přesně nastavovat bez pomoci nástrojů. Firma AMAZONE nabízí rozsáhlé rozmetací tabulky pro veškeré druhy hnojiv, osiv a přípravků proti plžákům a slimákům. Rozmetací kotouče OmniaSet OM jsou vyrobeny z ušlechtilé oceli a lze je jednoduše namontovat.

K pěstování kvalitních obilovin je výhodné pozdní hnojení. Díky rozmetacím kotoučům AMAZONE lze tuto metodu velmi snadno použít naklopením sériově montovaných, nastavitelných rozmetacích lopatek.



Čtyři sektory pro optimální příčné rozmetání



Pracovní záběry rozmetacích kotoučů OmniaSet OM pro ZA-M

OM 10 - 12	OM 10 - 16	OM 18 - 24	OM 24 - 36
10 – 12 m	10 – 16 m	18 – 24 m	24 – 36 m (s tvrdokovovým povlakem)

Maximální pracovní záběry s rozmetacími kotouči ZA-M OM 24-36

KAS	Kali	Močovina granulovaná	Močovina peletovaná
36 m	36 m	32 m	30 m

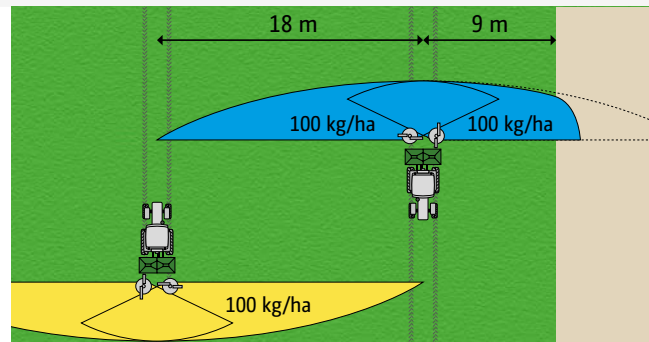
Aktivní ochrana životního prostředí

Systémy hraničního rozmetání AMAZONE

- Ekonomické a mimořádně ekologicky účelné minerální hnojení vyžaduje odpovědnou manipulaci. Ekologické hnojení na okraji pole podle nových směrnic na ochranu životního prostředí není možné bez moderních systémů hraničního rozmetání.

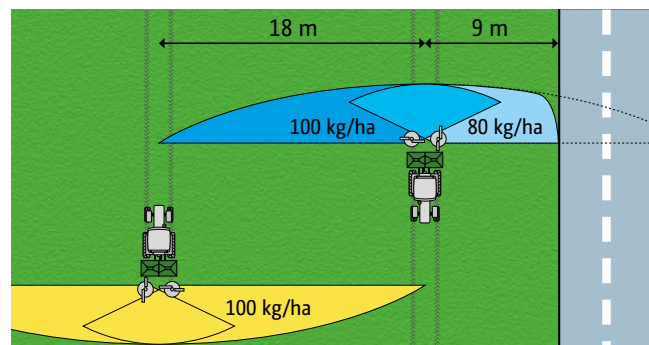
Okrajové rozmetání (nastavení zaměřené na výnos)

Sousední oblastí je zemědělsky využívaná plocha. Lze proto tolerovat, když se malé množství hnojiva dostane přes okraje pozemku. Rozmetané množství hnojiva ve vnitřní oblasti pole stejně jako i u jeho okraje se stále pohybuje blízko 80 % požadovaného množství.



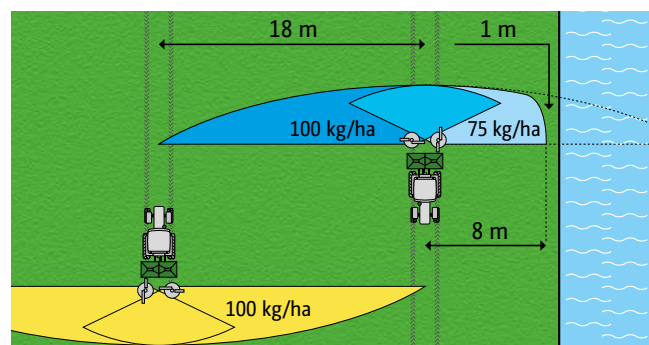
Hraniční rozmetání (ekologické nastavení)

Hraničí-li pole se silnicí nebo stezkou pro cyklisty, nesmí být hnojivo rozmetáno přes hranici pole. Aby ve vnitřní oblasti pole nebylo přehnojeno, musí být rozmetané množství u hranic pozemku sníženo, takže se zde projeví mírné podhnojení. Metoda hraničního rozmetání odpovídá požadavkům předpisů o hnojení.



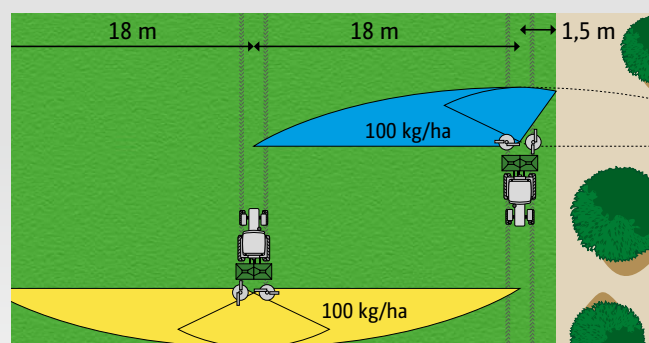
Příkopové rozmetání (ekologické nastavení)

Pokud se na okraji pole nachází povrchová voda, musí být podle předpisů o hnojení rozmetadlem s hraničním nastavením dodržena vzdálenost jeden metr, bez hraničního rozmetání dokonce tři metry. Aby nedocházelo k přehnojení uvnitř pole, musí být rozmetané množství na hranicích pole sníženo.



Okrajové rozmetání – První jízda po okraji pole

Jde-li o první jízdu po okraji pole, pak probíhá okrajové rozmetání (nastavení zaměřené na výnos) s odpojením jedné poloviny rozmetacího vějíře. Za okraj pole se dostane pouze malé množství hnojiva, uvnitř pole zůstává zachováno optimální hnojení.



Zařízení pro hraniční rozmetání

S rozmetačem pro hraniční rozmetání AMAZONE můžete nejlépe splnit požadavky platných předpisů o hnojení.

Kotouč Tele-Set

Díky výměně kotoučů bez použití nástrojů lze přejít z normálního rozmetání na okrajové, hraniční nebo příkopové.



Omezovač záběru, vlevo

Jednostranná, ručně sklápěná clona okrajového rozmetání je cenově výhodným řešením, jak provádět okrajové rozmetání vlevo ve směru jízdy.



Omezovač záběru, oboustranný

Oboustranný omezovač záběr lze používat vlevo, vpravo nebo i oboustranně, čímž se zamezí rozmetání hnojiva do jízdni stopy. Díky tomuto rozmetačlu lze pokrýt velkou aplikační oblast, jelikož jej lze nastavit pro různá hnojiva a používat i pro speciální kultury. Manuální montáž a demontáž bez použití nářadí je velmi rychlá a snadná.



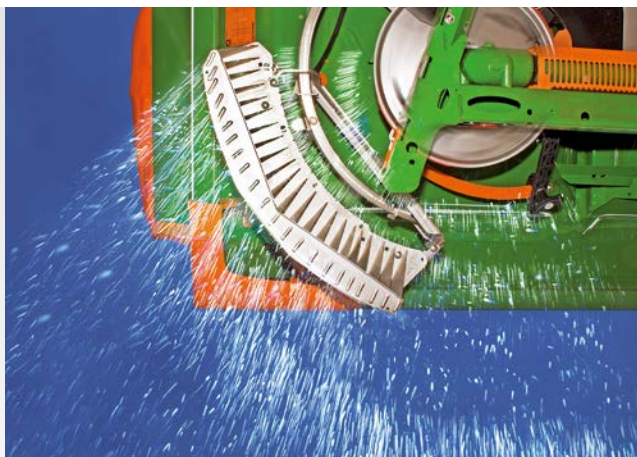
Limiter AMAZONE pravý nebo levý

U typu ZA-M si můžete vybrat: Limiter pro pravou nebo levou stranu. Moderní traktory mají většinu ovládacích prvků vpravo vedle sedadla řidiče. Pak je hraniční rozmetání s využitím omezovače Limiter vpravo pohodlné a velmi přehledné. Limiter vyrobený z ušlechtilé oceli se jednoduše sklopí do rozmetacích vějířů. Lamelový blok pak vyvolává v jedné části proudu hnojiva změnu směru. Tímto způsobem se dosáhne optimální rozmetací křivky na hranici pole.



Limiter AMAZONE

Pohodlné hraniční rozmetání bez zastavování a vystupování



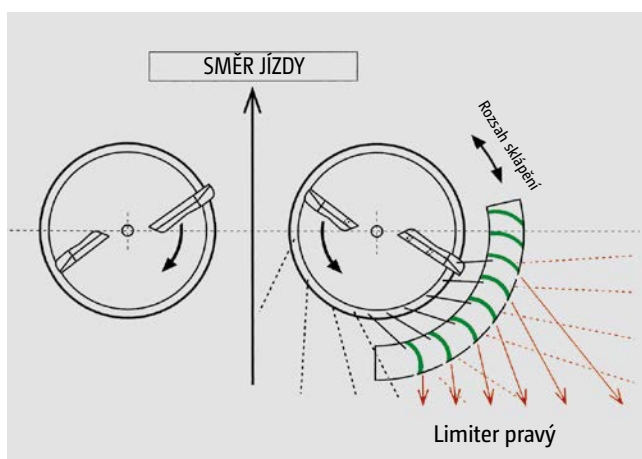
Hraniční a okrajové rozmetání přivedené k dokonalosti

Limiter je moderním systémem hraničního rozmetání, který se používá, pokud první jízda probíhá v polovině pracovní šířky rozmetadla. Slouží k okrajovému, hraničnímu a příkopovému rozmetání.

Rozhodující výhodou je, že s Limiterem není nutné zastavovat, přerušovat práci ani vystupovat z traktoru.

V případě hraničního rozmetání a rozmetání v příkopech dojde u terminálů EasySet, AMADOS⁺ a AMATRON 3 při spuštění clony Limiter směrem dolů k automatickému půlstrannému snížení rozmetaného množství.

Princip funkce „Limiteru“



Limiter na stabilním rámu má široký úhel posunu ve sklopné oblasti. Limiter nastavíme do požadované polohy pro okrajové, hraniční nebo příkopové rozmetání podle typu hnojiva. Přesné údaje najdete v rozmetací tabulce a na štítku stroje. Pokud Limiter není používán, lze jej hydraulickým válcem pohodlně vyklopit nahoru.



- Limiter se hydraulicky natáčí do rozmetaného vějíře a ovládá se dálkově přímo z kabiny traktoru.

Příslušenství



Manipulační podvozek s ruční brzdou

Účelné příslušenství: robustní manipulační vozík usnadňuje připojování a odpojování rozmetadla a manipulaci. Kolečka lze rychle odejmout.



Kloubový hřídel „Tele-Space“

Ještě pohodlnější je připojování a odpojování rozmetadla pomocí teleskopického kloubového hřídele „Tele-Space“.



Krycí plachta

Sklopná krycí plachta se před plněním jednoduše vyklopí nahoru. Tak lze v rozmetání hnojiva pokračovat i za špatných povětrnostních podmínek.



Přední světla / integrovaný žebřík

V případě překročení šířky, musíte široký nástavec L doplnit čelním osvětlením. Žebřík integrovaný na levé straně umožňuje lepší náhled do zásobníku a usnadňuje kontrolu a čištění.

EasySet

jednoduchý terminál

Pomocí terminálu EasySet lze stisknutím tlačítka nastavit otevření hradítka vlevo a vpravo, nezávisle na sobě, a během jízdy lze toto nastavení dále upravovat. Tak lze změnou polohy hradítka individuálně regulovat množství hnojiva pro levou a pravou stranu.

Řídicí terminál EasySet může navíc ovládat omezovač záběru Limiter, který se dodává jako volitelné vybavení. Svítící LED diodová kontrolka indikuje, že je Limiter aktivní (zaklopený v záběru).



Výhody pro Vás díky terminálu EasySet:

- ✔ Jednoduchý řídicí terminál bez menu
- ✔ Pouze přímá funkční tlačítka
- ✔ Komfortní ovládání hradítek a polohy hradítka přímo z traktoru, bez ovladačů
- ✔ Změna rozmetaného množství prostřednictvím změny polohy hradítka
- ✔ Hraniční rozmetání se snižováním rozmetaného množství hnojiva
- ✔ Lze zobrazovat aktuální polohu omezovače Limiter

Snadné přímé ovládání

- ✔ Nezávislé, hydraulické ovládání hradítek pomocí dvou dvojčinných ovladačů
- ✔ Nabízíme rovněž jednoduché dvoucestné a trojcestné ventily, pokud Váš traktor nedisponuje dostatečným počtem přípojek



AMADOS⁺

Bezpečnostní opatření pro rozmetadla hnojiv

Rozmetadlo ZA-M se sadou Control

Pro rozmetadla ZA-M s mechanickým pohonem rozmetacích kotoučů je k dispozici sada Control s počítačem AMADOS⁺ umožňující elektronickou regulaci rozmetaného množství v závislosti na jezdové rychlosti.



Výhody počítače AMADOS⁺:

- ✔ Předvolené rozmetané množství zůstává i po volbě optimální pracovní rychlosti stále stejné. To je výhodné zejména u traktorů s plynulým převodem
- ✔ Množstevní změny lze díky tomuto modernímu ovládacímu terminálu provádět v libovolně volitelných krocích, oboustranně a půlstranně, což je šetrné k životnímu prostředí a současně i nízkonákladové
- ✔ Rozmetané množství nastavují robustní servomotory dávkovacích hradítek
- ✔ Ovládání hydraulických hradítek v systému dvojitéh hradítek probíhá nezávisle na elektronickém dávkovacím hradítku. Ovládání je rychlejší a šetří elektronické servomotory
- ✔ Všechny elektronické součásti jsou chráněny proti odštěkující vodě a korozi
- ✔ Rychlost jezdce je zjišťována snímači nebo ze signální zásuvky traktoru
- ✔ Jednoduchý kalibrační program, samostatné nastavení množství
- ✔ Robustní snímačová technika ke kontrole např. polohy hradítek
- ✔ Rozšiřitelnost na jiné aplikace, např. jako hektarové počítadlo při aplikaci močoviny, kultivaci nebo sečení, pomocí zvláštního snímače pracovní pozice
- ✔ Sériové rozhraní k záznamu a připojení N-senzoru a karet aplikací k účinnému hnojení ploch
- ✔ Paměť na 20 zakázek

Elektronická regulace terminálem AMATRON 3 pro ZA-M 1001 Special Profis

Sada Profis Tronic

Pro nastavení správného množství (kg/ha) v závislosti na pojezdové rychlosti, pro ovládání omezovače záběru Limiter a váhy nabízíme balíček ZA-M Profis Tronic.

Terminál AMATRON 3 je mimořádně ergonomický díky velkému displeji a přehlednému, jednoduchému a logickému ovládání. Všechny funkce mohou být spuštěny jednou rukou, druhá ruka zůstává na volantu. Navíc je terminál AMATRON 3 schopen převzít kontrolu Limiteru prostřednictvím integrované automatické regulace množství při hraničním rozmetání. Díky své univerzálnosti je použitelný také na dalších strojích AMAZONE, jako jsou např. postřikovače nebo sečí stroje.

Počítač AMATRON 3 – moderní a progresivní technika

Máte-li praktický a přehledně koncipovaný počítač AMATRON 3, pak již potřebujete pouze jeden terminál pro ovládání různých funkcí spojených s rozmetáním hnojiva. Na počítači AMATRON 3 se přehledně zobrazují důležité údaje, pouze minimum nutných nastavení se provádí manuálně, a to rychle a plynule. AMATRON 3 je plně kompatibilní s počítačem AMATRON+ a rovněž i s normou ISOBUS a představuje tak spojovací článek mezi technologií AMABUS a ISOBUS.



Sečí stroj



Rozmetadlo hnojiva



Postřikovač



ASD – (Automatische Schlagbezogene Dokumentation) Automatický záznamový systém stahování dat

ASD – Bezpečně, rychle a jednoduše

Automatický záznamový systém vztahující se k výměře (ASD) je záznamová koncepce pokrývající výroby a výrobce a umožňující přenos údajů vztahených k výměřům mezi palubními počítači AMATRON 3 nebo AMADOS⁺ a elektronickou kartotékou. Použité rozhraní je otevřené a přístupné jiným výrobcům.

Systém ASD nabízí zemědělcům možnost jednoduše a ekonomicky integrovat všechny stroje do záznamového řetězce.



GPS-Track a GPS-Maps –

Nadstandardní vybavení pro AMATRON 3 na stroji ZA-M 1001 Special Profis

GPS-Track pro AMATRON 3

Podpora pro paralelní jízdu GPS-Track Vám značně usnadní orientaci na poli. Disponuje různými režimy stop jako je spojnice bodu A-B a najíždění obrysu i funkcí „překážka“. Jízdní stopy jsou zřetelně číslovány. Odchylka od ideální dráhy se zobrazí graficky na displeji, logická doporučení zajistí jízdu ve stopě. Přesně se zobrazuje i vzdálenost od následujícího kolejového řádku = ideální orientace.

Funkce GPS-Track funguje samozřejmě i v režimu „stand-alone“, tedy bez připojeného pracovního nářadí.

GPS-Maps pro AMATRON 3

Vedle správy dat ISO-XML je funkce správy pracovních režimů terminálu (Task Controller) schopná i zpracovávat aplikační mapy. Tak se v závislosti na cíli a terminálu nabízí několik možností pro aplikaci hnojiva na specifických dílcích pole – podle mapy nebo s využitím senzorů. V závislosti na konkrétních pracovních podmínkách a vlastních potřebách se sami rozhodnete pro použití konkrétního systému.



Servis pro aplikaci hnojiv

již více než 25 let

Pouze v případě spolehlivého rozmetání má Vaše hnojivo cenu zlata

Servis pro aplikaci hnojiv AMAZONE je garantem efektivního i ekologického používání hnojiva. Parametry pro rozmetání, které se na základě vzorků zasílaných z tuzemska i ze zahraničí nyní již 25. sezónu stanovují v rozmetací hale firmy AMAZONE, se zálohují v počítačové databázi. U testovaného hnojiva se nevidují pouze rozmetací obraz a hodnoty nastavení, nýbrž dodatečně i mechanické informace o materiálu, které jsou směrodatné pro příčné rozvádění hnojiva. K dispozici je tak rozsáhlý datový materiál, který nám umožňuje zdarma informovat všechny zákazníky firmy AMAZONE o doporučeném nastavení v případě neznámého druhu hnojiva i v případě nových produktů.

- ✓ Pouze podrobné a neustále aktualizované rozmetací tabulky, což je u firmy AMAZONE samozřejmostí, mohou být garantem optimálního výsledku při rozmetání.



Provedeme analýzu Vašeho hnojiva

Nejlepší možností stanovení hodnot pro seřízení rozmetadla je zkouška dávky v rozmetací hale. Ne vždy nám můžete poskytnout příslušné množství hnojiva. Z tohoto důvodu vyvinula společnost AMAZONE spolehlivý laboratorní test, který umožňuje zjistit fyzikální vlastnosti hnojiva z pouze pětikilogramového vzorku. Na základě zkušeností a nashromážděných informací jsme poté schopni zákazníkům předkládat doporučení pro nastavení vlastního rozmetadla.

Příslušenství: Mobilní zkušební stanice



Ještě větší jistota v případě hnojiva s nespécifikovanými vlastnostmi

- ✓ Perfektní kontrola na poli
- ✓ Snadně a spolehlivě
- ✓ pro měření příčného rozmetání hnojiva
- ① test magazínu top agrar 06/2011:
„Uživatelsky velmi příjemný systém“



Snadná, bezpečná, spolehlivá obsluha!

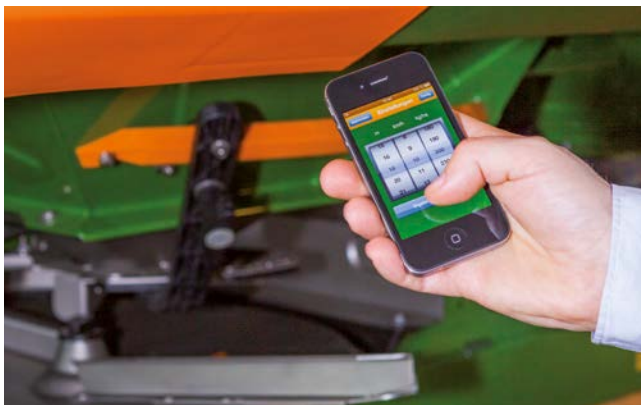


Servis pro aplikaci hnojiv s modernější testovací halou

Za účelem výzkumu, vývoje a poskytování standardních poradenských služeb má nyní firma AMAZONE k dispozici moderní halu na testování vlastností hnojiva. Servis pro aplikaci hnojiv AMAZONE úzce spolupracuje se všemi renomovanými výrobci hnojiv - a to v celosvětovém měřítku, a tak je schopný Vás operativně informovat o optimálních možnostech nastavení.

Pomocí nové techniky pro vážení pracující online lze nyní analyzovat každý rozmetací test jak z hlediska příčného, tak i z hlediska prostorového rozmetání hnojiva. To s sebou přináší značné výhody zvláště pro oblast vývoje nových typů rozmetadel. Nové informace jsou však rovněž nutné pro automatické procesy přepínání (GPS-Switch).

I při výběru systému měření vsází AMAZONE na novou inovační techniku. Rozmetadlo se nyní nachází na otočné plošině a otáčí se kolem své svislé osy. Prostřednictvím tohoto systému měření lze stanovit veškeré, momentálně myslitelné pracovní záběry.



✓ Düngeservice App pro chytré telefony se systémem Android nebo přístroje se systémem iOS
Naši aplikaci Düngeservice App si již stáhlo více než 50.000 respondentů.

Exkluzivní servis pro uživatele rozmetadel značky AMAZONE

Servis pro aplikaci hnojiv poskytuje služby v mezinárodním měřítku. Ovšem nikoliv pouze z geografického hlediska. Coby kompetentní a spolehlivý partner jsme Vám totiž k dispozici nehledě na stáří Vašeho rozmetadla.

Internet: www.amazone.de
E-Mail: duengeservice@amazone.de
Telefon: +49 (0)5405 501-111
Telefax: +49 (0)5405 501-374

Nejlepší cesta: Servis pro aplikaci hnojiv na internetu www.amazone.de

Optimálního hnojení nedosáhnete pouze pomocí hnojiva a rozmetadla! Stejně důležitý je kompetentní poradenský servis v případě kritických druhů hnojiv.

Z internetové adresy www.amazone.de si z naší databáze můžete po celý den zdarma stahovat aktuální hodnoty pro nastavení příčného rozhozu i hodnoty dávkovaného množství pro rozmetadla značky AMAZONE. Zvolte si pouze typ svého stroje a druh rozmetaného materiálu. Nyní i jako aplikace pro iPhone a jiné chytré telefony.



Přístroje se systémem
Android



Přístroje se systémem
iOS

Technické údaje

ZA-M	1001 Special	1201	1501	1001 Special Profis
Pracovní záběr (m)	10–36			
Objem zásobníku (l)	1000	1200	1500	1000
– se zvětšením nástavby 1 x S 500 (l)	1500	1700	2000	1500
– se zvětšením nástavby 2 x S 500 (l)	–	2200	2500	2000
– se zvětšením nástavby 3 x S 500 (l)	–	2700	3000	–
– se zvětšením nástavby 1 x L 1000 (l)	–	2200	2500	2000
– se zvětšením nástavby S 500 + L 1000 (l)	–	2700	3000	–
Užitečná hmotnost (kg)	1800	3100	3100	2100
Výška plnění (m)	1,07	1,07	1,14	1,06
– se zvětšením nástavby 1 x S 500 (m)	1,21	1,21	1,28	1,20
– se zvětšením nástavby 2 x S 500 (m)	–	1,35	1,42	1,34
– se zvětšením nástavby 3 x S 500 (m)	–	1,49	1,56	–
– se zvětšením nástavby 1 x L 1000 (m)	–	1,35	1,42	1,34
– se zvětšením nástavby S 500 + L 1000 (m)	–	1,49	1,56	–
Šířka plnění (m)	2,15	2,15	2,15	2,15
– se zvětšením nástavby 1 x S 500 (m)	2,16	2,16	2,16	2,16
– se zvětšením nástavby 1 x L 1000 (m)	–	2,76	2,76	2,76
Celková šířka (m)	2,44	2,44	2,44	2,44
– se zvětšením nástavby 1 x L 1000 (m)	–	2,93	2,93	2,93
Celková délka (m)	1,42	1,42	1,42	1,48
Otáčky rozmetacích kotoučů (ot./min.)	720 (Standardní otáčky)			
Hmotnost základního stroje (kg) (nástavba S 500 +27 kg / L 1000 +57 kg)	309	319	332	434

Obrázky, obsah a technické údaje jsou nezávazné! V technických údajích mohou být odchylky podle výbavy stroje. Provedení vyobrazených strojů se může lišit od požadavků národních dopravních předpisů.

Prvotřídní na poli a bezpečný na silnici: ZA-M

ZA – Rozmetadlo



AMAZONEN-WERKE H. DREYER GmbH & Co. KG

Postfach 51 · D-49202 Hasbergen-Gaste · Telefon: +49 (0)5405 501-0 · Telefax: +49 (0)5405 501-193

AGROTEC a.s. · Brněnská 74 · CZ-693 01 Hustopeče / ČESKÁ REPUBLIKA

Tel.: +420 519 402 861 · www.zavesnatechnika.cz · info@zavesnatechnika.cz